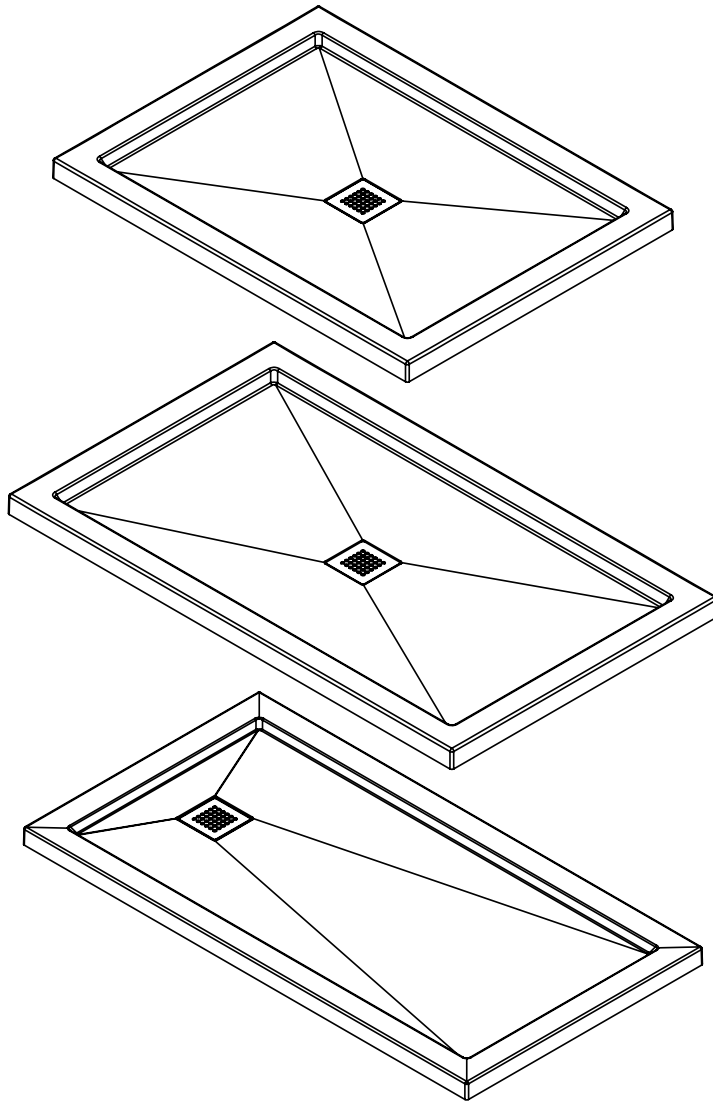


Modèle • *Model*

ATAM3260 | ATAM3648 | ATAM3660

ATAS3260 | ATAS3648 | ATAS3660

Guide d'installation et d'utilisation *Installation and User's Guide*



Base de Douche *Shower Base*



2 PERSONNES REQUISES
2 PEOPLE REQUIRED

Lire toutes les instructions attentivement avant de commencer l'installation.

Noter le numéro de série à la dernière page de ce guide et le conserver pour un usage ultérieur.

Read all instructions carefully before proceeding.

Record the serial number on the back page and save this guide for future reference.

MERCI / THANK YOU

Nous pouvons vous assurer que FLEURCO a utilisé les meilleurs matériaux et a appliqué les mesures les plus strictes de contrôle de qualité afin de garantir que chaque unité répond aux normes de haute qualité.

Cette brochure contient des informations générales sur cette unité ainsi que des instructions étape-par-étape pour l'installer.

We can assure you that FLEURCO has used the best materials and has applied the strictest quality control measures to ensure that each and every unit meets the highest quality standards.

This booklet contains general information about the unit as well as step-by-step installation instructions.

AVANT DE COMMENCER / BEFORE BEGINNING

- Lire attentivement les instructions avant de débiter l'installation.
- Il est recommandé de porter des lunettes de sécurité en tout temps lors de l'installation.
- Avant l'installation de la base, toute l'ossature et la plomberie doivent être complétées conformément aux instructions. S'il s'agit de travaux de rénovation, les surfaces murales existantes doivent être enlevées pour installer l'ossature appropriée. Les murs extérieurs doivent être isolés adéquatement et inclure un coupe-vapeur conforme aux codes du bâtiment.
- *Carefully read the instructions before beginning the installation.*
- *It is recommended that you wear safety glasses at all times during the installation.*
- *Prior to installation of the base, all framing and plumbing work must be completed in accordance with this instruction sheet. For renovation work, existing shower surfaces must be removed to accommodate framing requirements. Ensure that outer walls are properly insulated, and that a vapor barrier has been installed in accordance with established building codes.*

ENTRETIEN / MAINTENANCE

Pour protéger le fini de votre base, ne jamais utiliser de poudre, tampons de récurage ou d'autres solvants forts.

Nettoyer la base avec une solution d'eau et de détergent doux.

Avant d'utiliser un produit, le tester sur une petite surface peu apparente.

In order to protect the surface of your base, never use scouring powder, pads or other strong solvents.

Only clean it with a mild detergent diluted in water.

Test products on a small inconspicuous surface prior to use.

AVERTISSEMENT / NOTICE

Pour éviter tous dégâts, manipuler la base avec précaution.
Durant l'installation, protéger la base en cas de chute d'outils.

Manutention de charge lourde - Veuillez observer ces recommandations lorsque vous devez déplacer cette base :

- Évaluer le poids et l'équilibre de la charge pour déterminer la meilleure façon de la déplacer.
- Si possible, privilégier l'utilisation des équipements roulants pour le déplacement.
- Glisser, pivoter, basculer la charge ou la rouler plutôt que la soulever.
- Rapprocher la charge de son corps.
- Effectuer les mouvements avec la force des cuisses.
- Équilibrer la charge de façon symétrique.
- Demander de l'aide au besoin.



La structure du plancher doit pouvoir supporter un poids de 50 lbs par pied carré (244 kg/m²)

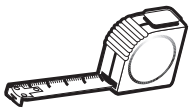
The floor structure must be strong enough to support 50 pounds per square foot (244 kg/m²)

To avoid breakage, please handle the base with care.
During installation, protect the base in case tools are dropped.

Handling of heavy loads - Please follow these guidelines when moving this base :

- Assess the load distribution and determine the most adequate manner for transportation.
- Consider the use of rolling transportation equipment when possible.
- Slide, pivot or roll the load instead of lifting vertically.
- Keep the load close to the body core.
- Focus on using the leg muscles for the bulk of the hauling.
- Keep the load balanced symmetrically.
- Seek help if needed.

OUTILS ET MATÉRIAUX REQUIS / TOOLS AND MATERIALS REQUIRED



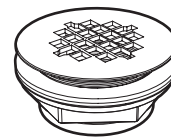
RUBAN À MESURER
TAPE MEASURE



LUNETTES DE SÉCURITÉ
SAFETY GLASSES



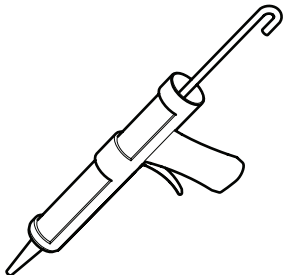
CRAYON
PENCIL



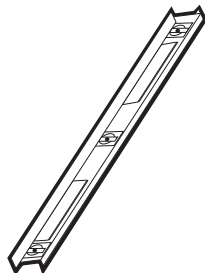
DRAIN
DRAIN



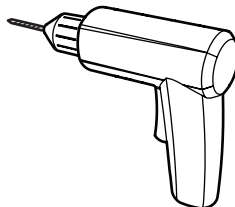
MÈCHE #31
#31 DRILL BIT



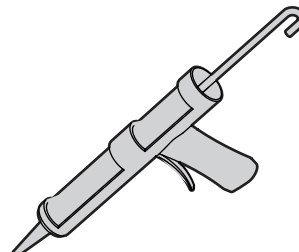
SILICONE
SILICONE



NIVEAU
LEVEL



PERÇEUSE
DRILL



ADHÉSIF PL
PL ADHESIVE

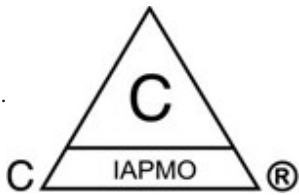
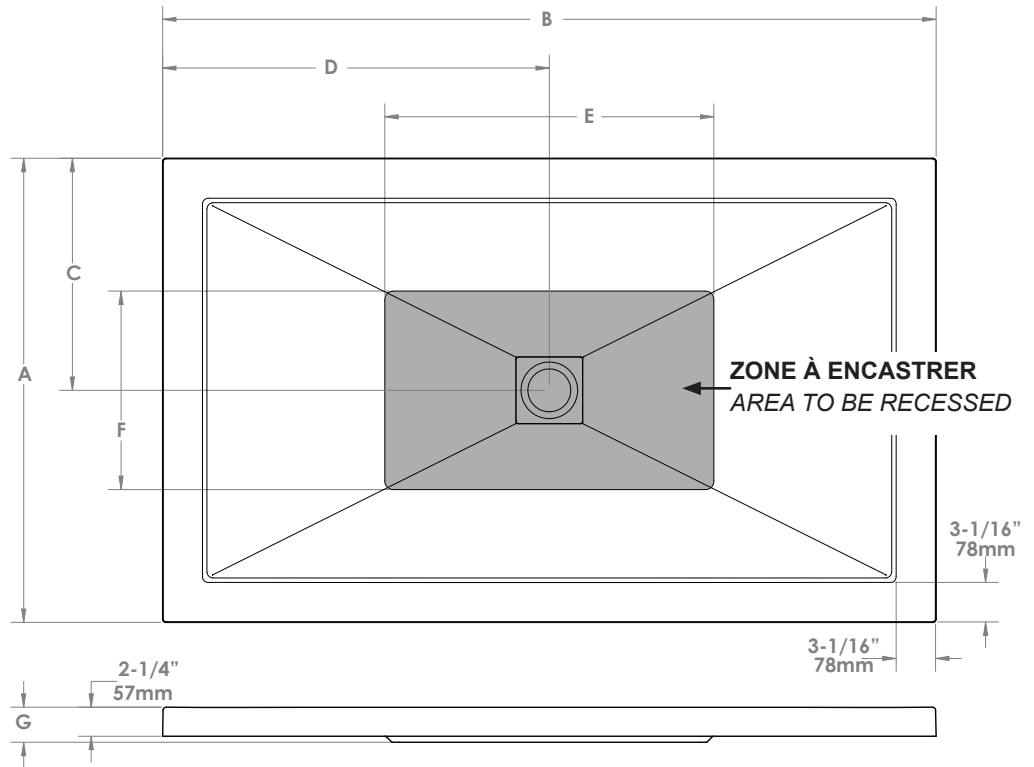


CIMENT ÉGALISATEUR
FLOOR LEVELING COMPOUND

SPÉCIFICATIONS / SPECIFICATIONS

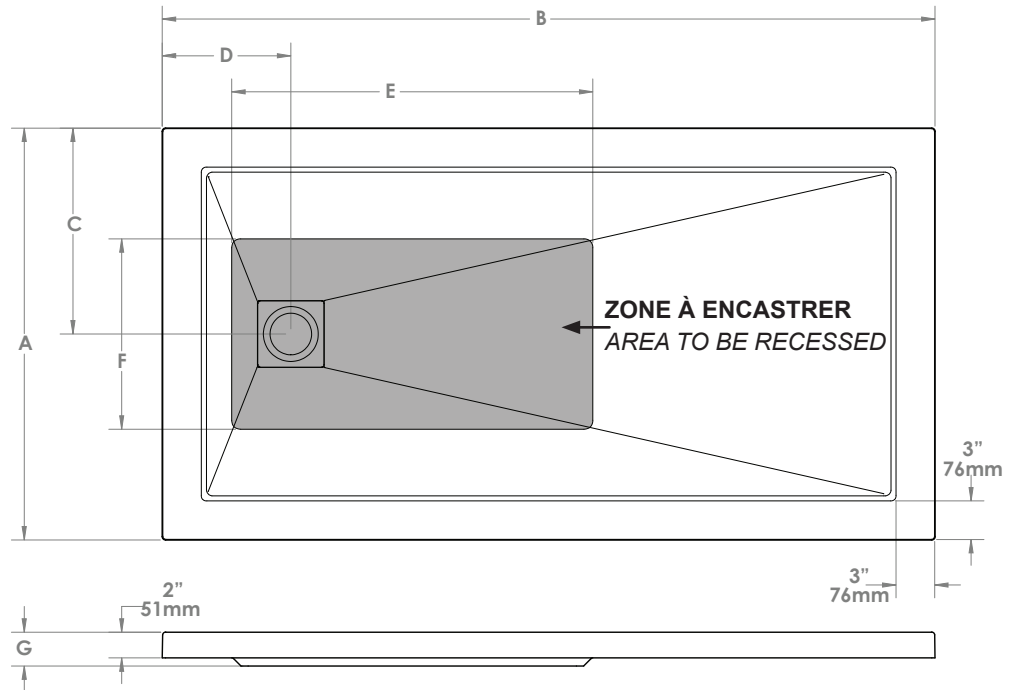
DRAIN AU CENTRE
CENTER DRAIN

ATAM3648 / ATAM3660
ATAS3648 / ATAS3660



DRAIN DE CÔTÉ
SIDE DRAIN

ATAM3260
ATAS3260

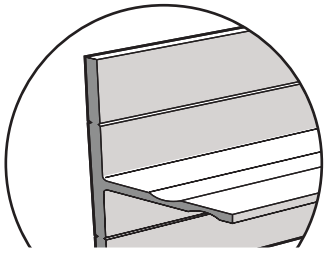


MODÈLE MODEL	A	B	C	D	E	F	G	POIDS WEIGHT
ATAM3648 ATAS3648	36" 915 mm	48" 1220 mm	18" 457 mm	24" 610 mm	18" 457 mm	13 3/4" 350 mm	2 3/4" 69 mm	69.6 kg 153 lbs
ATAM3660 ATAS3660	36" 915 mm	60" 1525 mm	18" 457 mm	30" 762 mm	25 1/2" 648 mm	15 1/4" 388 mm	2 3/4" 69 mm	82.5 kg 182 lbs
ATAM3260 ATAS3260	32" 812 mm	60" 1525 mm	16" 406 mm	10" 253 mm	28" 711 mm	14 5/8" 372 mm	2 3/4" 69 mm	76.6 kg 169 lbs


* Tolérance des dimensions: $\pm 1/4"$ [6 mm]

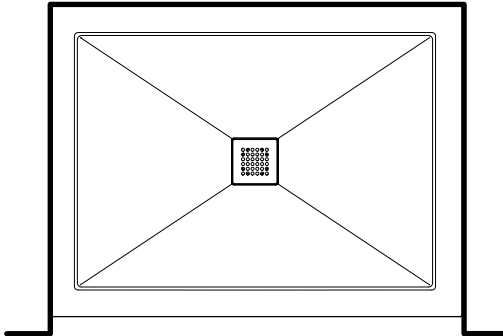
* Tolerance on dimensions: $\pm 1/4"$ [6 mm]

TYPES DE CONFIGURATION / TYPES OF CONFIGURATION

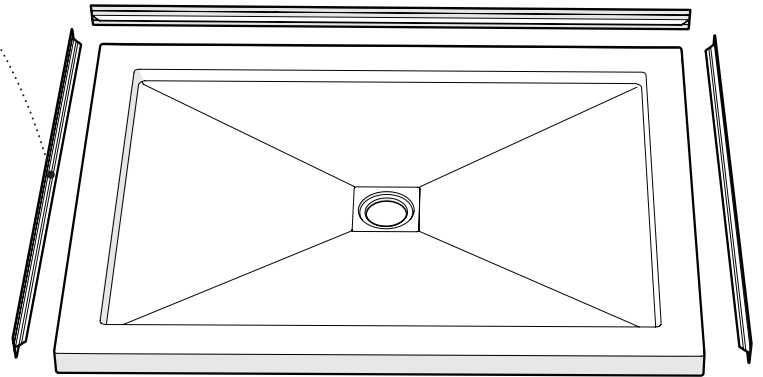


Bride de carrelage en "T"
"Tee Section" Tiling flange

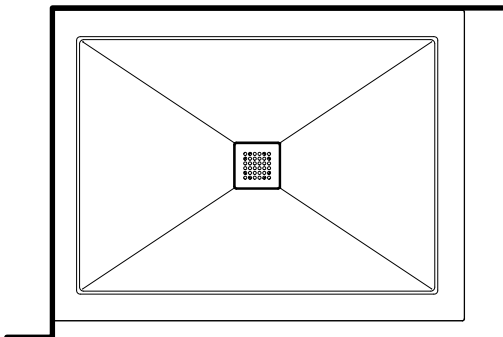

S'assurer d'avoir les brides de carrelage nécessaires pour la configuration choisie.
Ensure to have the necessary tile flanges for the chosen configuration.



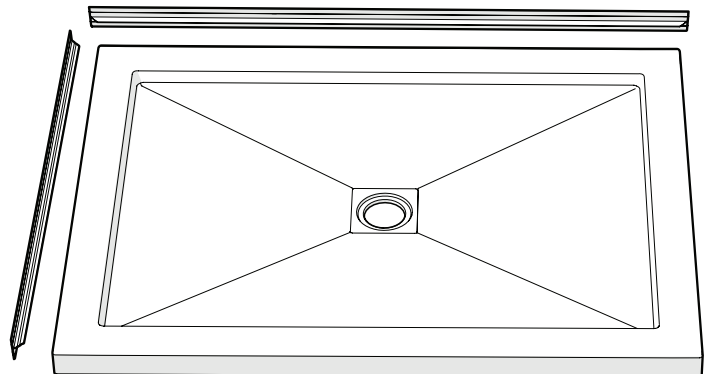
SEUIL SIMPLE
SINGLE THRESHOLD



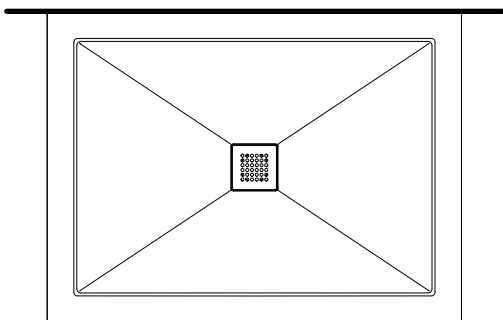
3 BRIDES DE CARRELAGE
3 TILING FLANGES



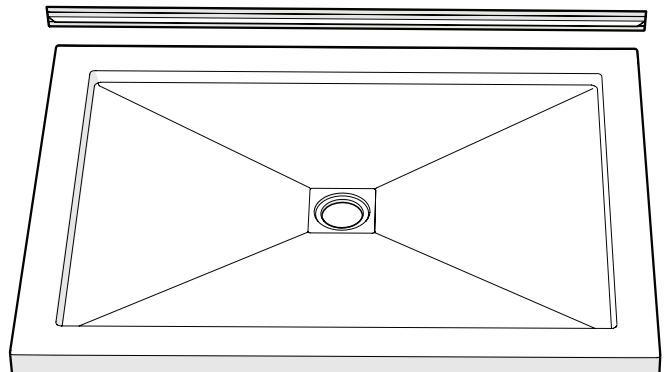
SEUIL DOUBLE : DROITE OU GAUCHE
DOUBLE THRESHOLD : RIGHT OR LEFT



2 BRIDES DE CARRELAGE
2 TILING FLANGES

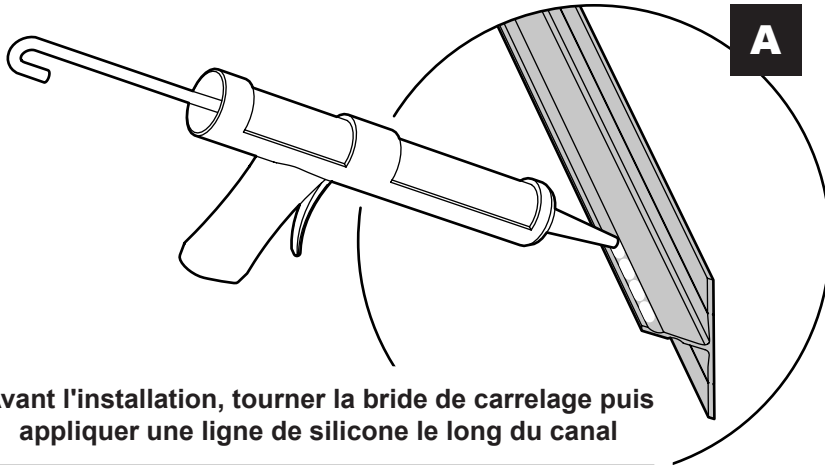


SEUIL TRIPLE
TRIPLE THRESHOLD



1 BRIDE DE CARRELAGE
1 TILING FLANGE

1 INSTALLER LA BRIDE DE CARRELAGE / INSTALL TILING FLANGE



Avant l'installation, tourner la bride de carrelage puis appliquer une ligne de silicone le long du canal

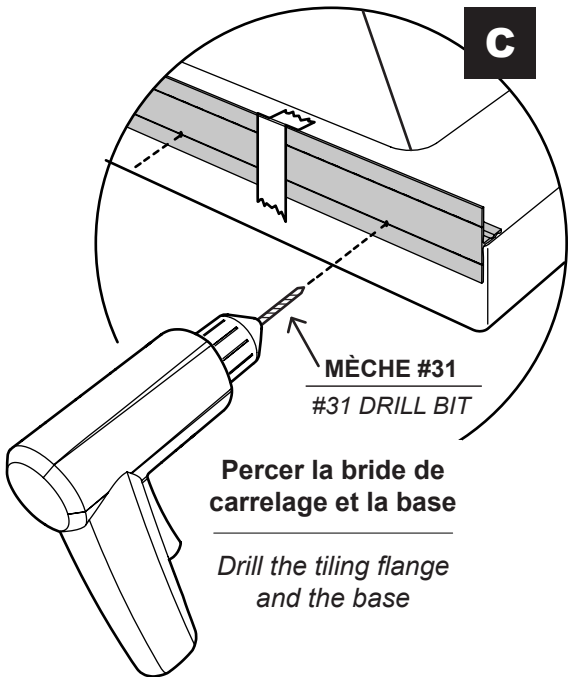
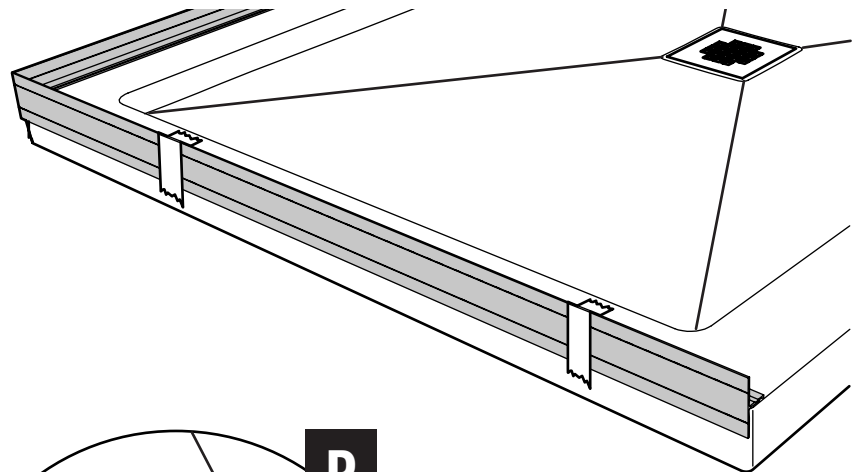
Prior to installation, turn the tiling flange to apply a line of silicone along the channel

CONFIGURATION ILLUSTRÉE :
DOUBLE SEUIL A DROITE

CONFIGURATION SHOWN :
DOUBLE THRESHOLD ON THE RIGHT

B Placer la bride de carrelage sur la base puis la maintenir temporairement avec du ruban à masquer

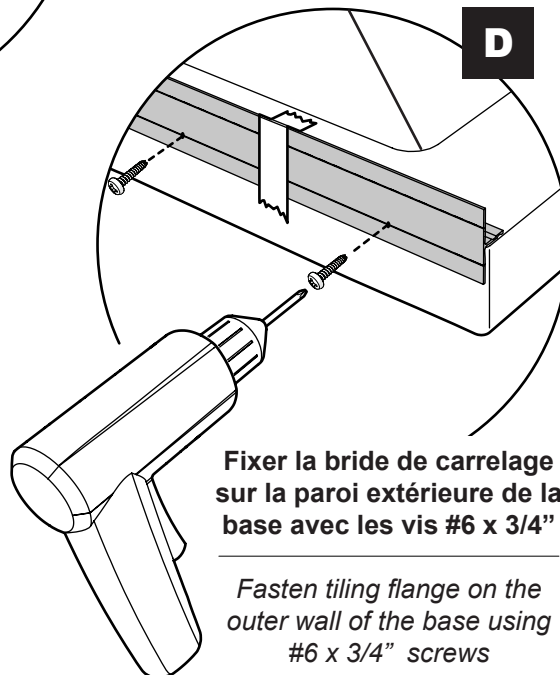
Position the tile flange on base and temporarily hold it in place with masking tape



MÈCHE #31
#31 DRILL BIT

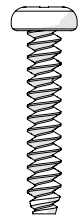
Percer la bride de carrelage et la base

Drill the tiling flange and the base



Fixer la bride de carrelage sur la paroi extérieure de la base avec les vis #6 x 3/4"

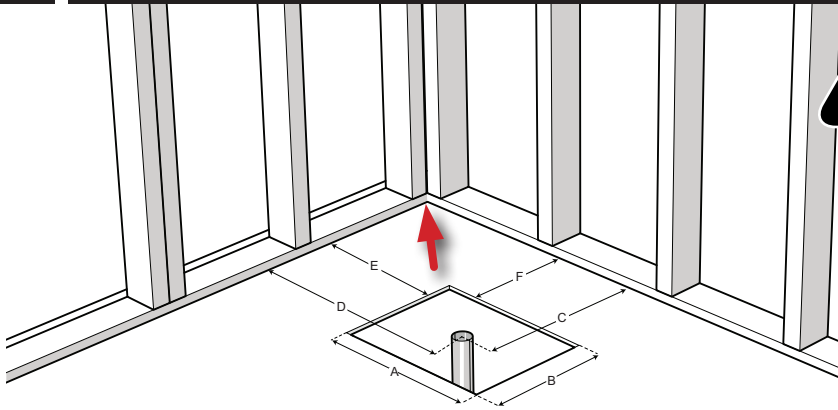
Fasten tiling flange on the outer wall of the base using #6 x 3/4" screws



Vis à fileter
#6 x 3/4"

#6 x 3/4"
Thread-cutting
screw

2 PRÉPARER LE SOUS-PLANCHER / PREPARE SUB-FLOOR



NE PAS INSTALLER LE CONTREPLAQUÉ DANS CETTE ÉTAPE

DO NOT INSTALL THE SUBFLOOR IN THIS STEP

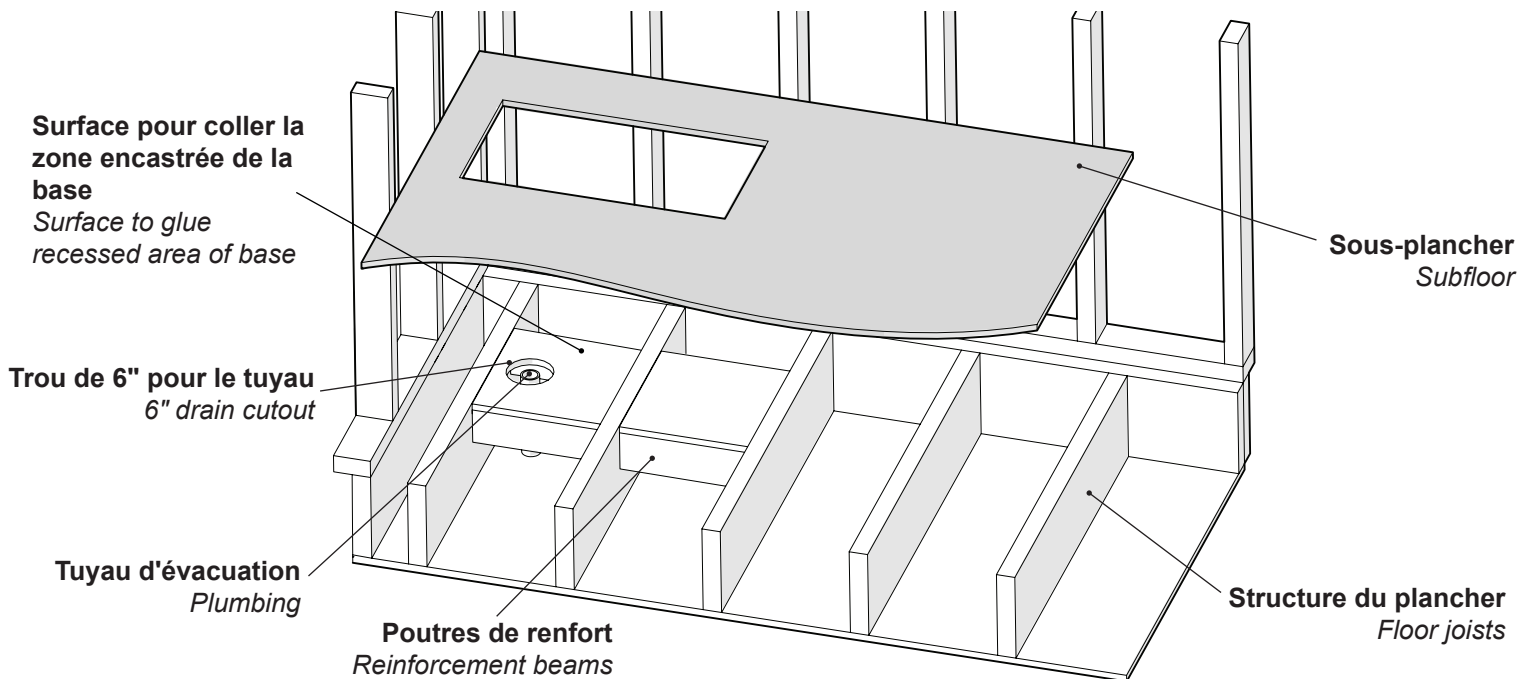
Le sous-plancher doit avoir au moins 3/4" d'épaisseur. S'il est plus mince que 3/4", une feuille supplémentaire est nécessaire. Ne pas installer le sous-sol à cette étape. En utilisant le tableau si-dessous comme guide, découper le contreplaqué pour la zone encastrée et tuyau d'évacuation. Mesurer à partir du coin marqué d'une flèche dans l'image de gauche.

The subfloor should be 3/4" thick at the minimum. If it is thinner than 3/4", additional sheeting is required. Do not install the subfloor in this step. Use the table below as a guide to make a cutout to accommodate the recessed area and plumbing. Measure from the corner marked with an arrow in the image to the left.

MODÈLE MODEL	A	B	C	D	E	F
ATAM3648 ATAS3648	19" 483 mm	14 3/4" 375 mm	18" 457 mm	24" 610 mm	14 1/2" 368 mm	10 5/8" 270 mm
ATAM3660 ATAS3660	26 1/2" 673 mm	16 1/4" 413 mm	18" 457 mm	30" 762 mm	16 3/4" 426 mm	9 7/8" 251 mm
ATAM3260 ATAS3260	29" 737 mm	15 5/8" 397 mm	16" 406 mm	10" 253 mm	4 7/8" 124 mm	8 1/8" 206 mm

LES ÉTAPES SUIVANTES EXPLIQUENT COMMENT RENFORCER LES SOLIVES SOUS LA DÉCOUPE DANS LE CONTREPLAQUÉ. L'IMAGE CI-DESSOUS MONTRE LE RENFORT DE SOLIVE FINI.

THE FOLLOWING STEPS WILL EXPLAIN HOW TO REINFORCE THE JOISTS BELOW THE CUTOUT IN THE SUB-FLOOR. THE IMAGE BELOW SHOWS THE FINISHED JOIST REINFORCEMENT.

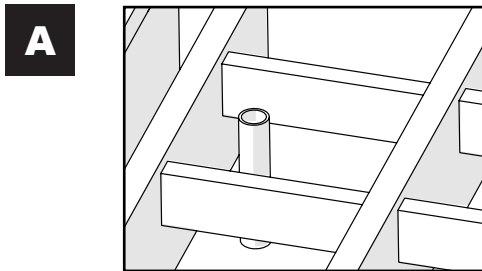
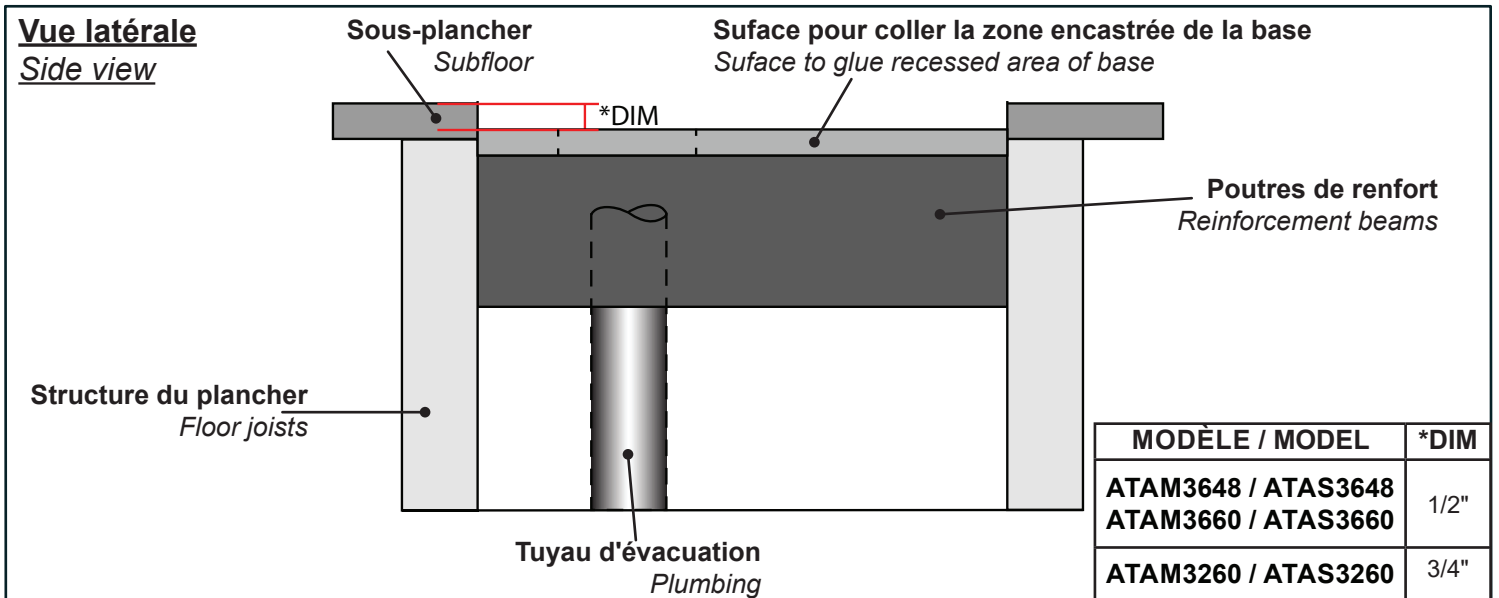


LES CIRCONSTANCES DE CHAQUE INSTALLATION SONT DIFFÉRENTES. LES RENFORTS DOIVENT ÊTRE AJUSTÉS ET SÉCURISÉS EN CONSÉQUENCE.

THE CIRCUMSTANCES OF EVERY INSTALLATION ARE DIFFERENT. REINFORCEMENTS SHOULD BE ADJUSTED AND SECURED ACCORDINGLY.

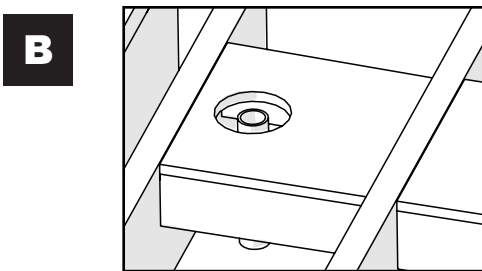
3 RENFORCER LES SOLIVES / REINFORCE THE JOISTS

Étape 3 explique comment renforcer les solives. L'image ci-dessous montre à quoi devrait ressembler le renfort fini.
 Step 3 breaks down how to reinforce the joists. The image below shows what the finished reinforcement should look like.



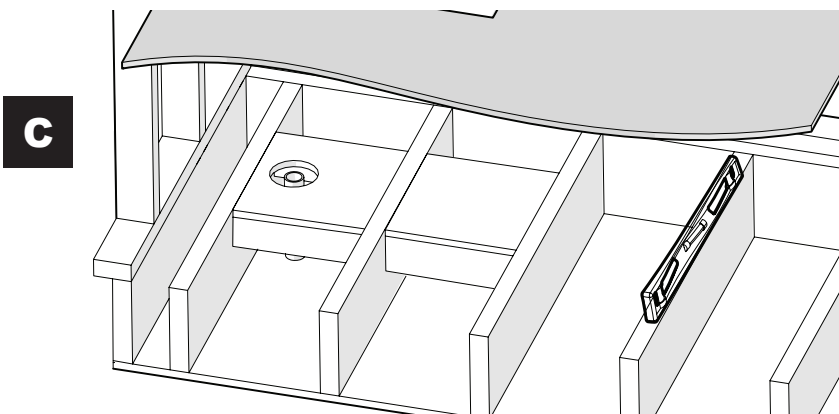
Renforcer la zone autour du tuyau de drainage où se trouvera la découpe dans le sous-plancher. Utiliser le tableau de l'étape 2 comme guide d'emplacement. Installer deux poutres de bois perpendiculaires aux solives existantes. Les poutres en bois doivent être installées à une distance de 1 1/2" pour ATA(M/S)3260 ou 1 1/4" pour ATA(M/S)3648 et ATA(M/S)3660 en dessous de l'endroit où se trouvera le haut du sous-plancher.

Reinforce the area around the drainpipe where the cutout in the subfloor will be. Use the table from step 2 as a guide. Install two wood beams perpendicular to the existing joists. The wood beams should be installed at a distance of 1 1/2" for ATA(M/S)3260 or 1 1/4" for ATA(M/S)3648 and ATA(M/S)3660 below where the top of the subfloor will be.



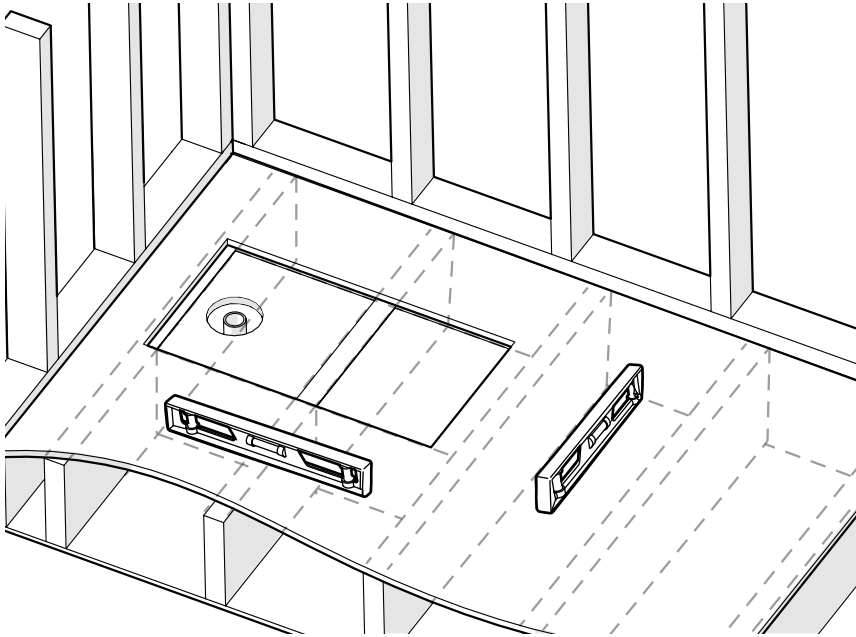
Installer un morceau de contreplaqué de 3/4" d'épaisseur sur le dessus des poutres de renfort. Couper un trou d'environ 6" de diamètre pour le tuyau de drainage. Ce sera la surface sur laquelle la zone encastrée de la base sera collée. Le contreplaqué doit se trouver à 3/4" sous le dessus du sous-plancher pour ATA(M/S)3260 ou 1/2" pour ATA(M/S)3648 et ATA(M/S)3660.

Install a piece of 3/4" plywood on top of the reinforcement beams. Cut a hole roughly 6" in diameter for the drainpipe. This will be the surface the recessed area of the base will be glued to. The plywood should be 3/4" below the top of the subfloor for ATA(M/S)3260 or 1/2" for ATA(M/S)3648 and ATA(M/S)3660.



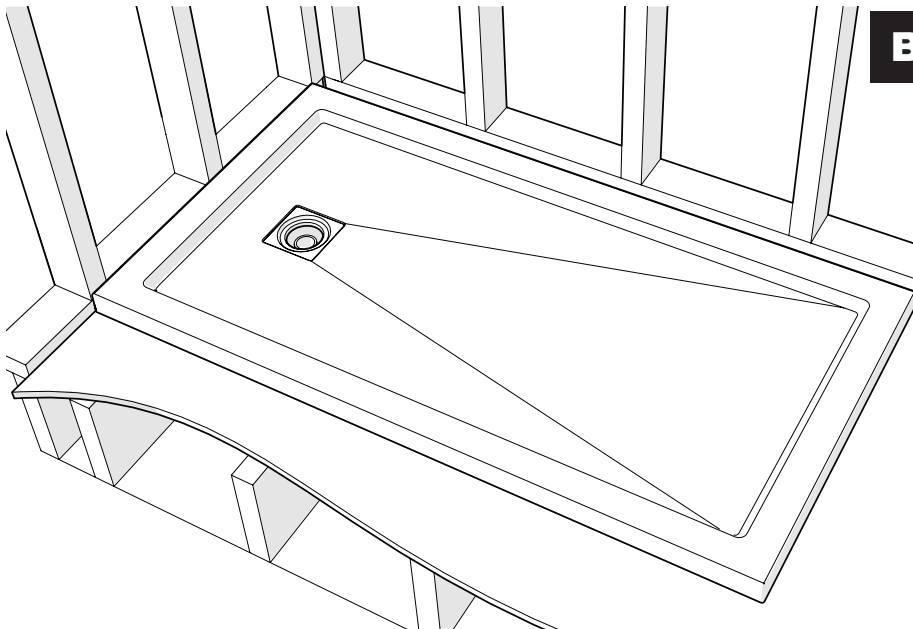
Avant d'installer le sous-plancher en contreplaqué d'au moins 3/4 po (19 mm), s'assurer que les solives sont de niveau. Nivelier les solives avec des cales si nécessaire.

Before installing the plywood subfloor (minimum 3/4" in thickness), ensure that the joists are level. Shim the joists if necessary.

**A**

Installer le contreplaqué et s'assurer qu'il est de niveau.

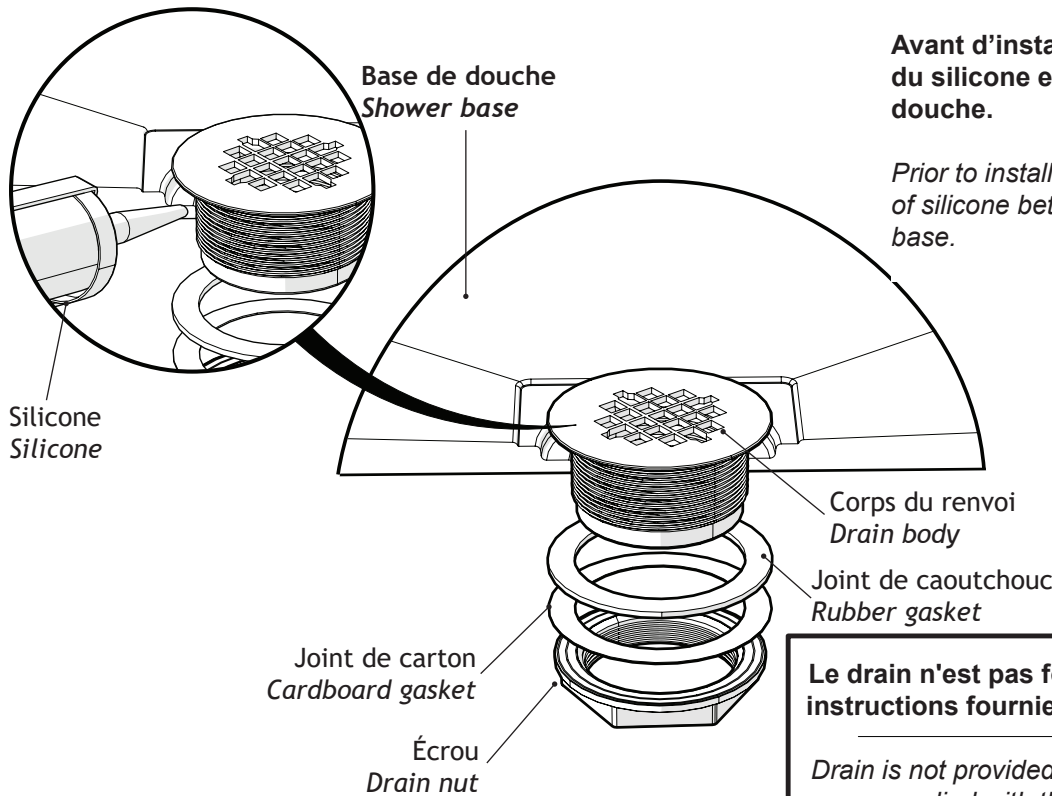
Install the subfloor and ensure it is level.

**B**

Positionner la base. Vérifier que le tuyau d'évacuation et les emplacements encastrés s'alignent correctement avec la base. La surface inférieure de la base doit entrer en contact avec le contreplaqué. Si nécessaire découper le tuyau de renvoi de afin que le corps du drain rentre dans la base. Enlever la base.

Position base. Verify that the drain pipe and recessed locations correctly line up with the base. The bottom surface of the base should come into full contact with the subfloor. If necessary trim the wastepipe so the drain body fits in the base. Remove the base.

5 INSTALLER LE DRAIN / INSTALL THE DRAIN



Avant d'installer le drain sur la base, appliquer du silicone entre le corps du drain et la base de douche.

Prior to installing the drain on the base, run a bead of silicone between the drain body and shower base.

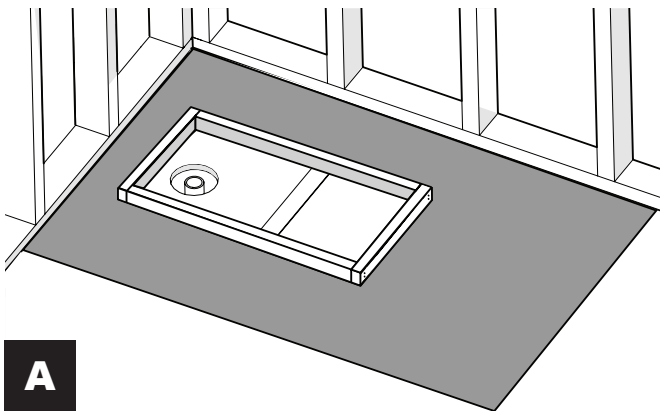
Le drain n'est pas fourni avec la base. Se référer aux instructions fournies avec le drain pour l'installation.

Drain is not provided with the base. Refer to instructions supplied with the drain for proper installation.

6 NIVELER LA BASE / LEVEL THE BASE

Si le sous-plancher est déjà à niveau, passer à l'étape suivante.

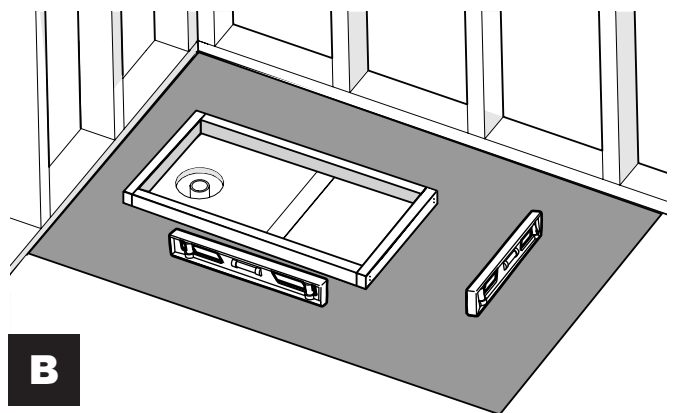
If the sub-floor is level, proceed to the next step.



A

Bloquer l'intérieur de la découpe du sous-plancher. Étendre une couche la plus mince possible (environ 1/8") de ciment égalisateur sur le reste de la zone où la base sera installée.

Block off the inside of the subfloor cutout. Spread the thinnest layer possible (approximately 1/8") of floor leveling compound over the remaining area where the base will be installed.

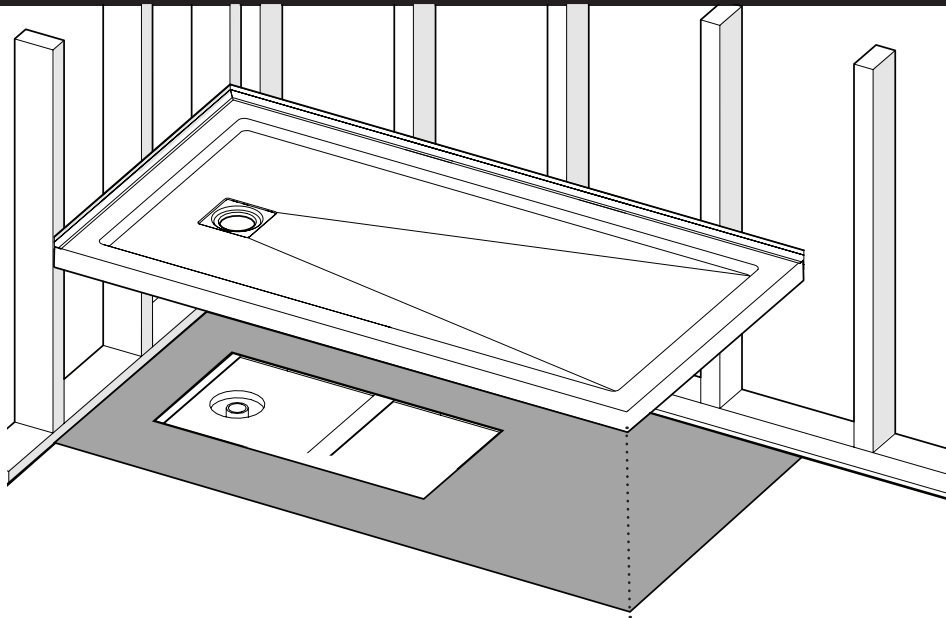


B

Attendre que la surface soit sèche. Vérifier que le sol est à niveau.

Allow the surface to cure. Verify that the floor is level.

7 PLACER LA BASE / PLACE THE BASE



Placer la base en alignant le drain sur le tuyau d'évacuation.
Puis connecter le drain au tuyau d'évacuation.
Vérifier que la base est à niveau.

*Lower base over center of drain pipe and set into place.
Connect the drain to plumbing.
Verify that the base is level.*

8 TESTER LE DRAINAGE / TEST THE DRAINAGE

• Une fois que la connexion du drain est complétée, boucher le drain et remplir la base avec une petite quantité d'eau.

• Vérifier qu'il n'y ait pas de fuite autour du drain (des bulles pourraient apparaître) ou à tout autre endroit accessible.

• Déboucher le drain puis vérifier que l'écoulement de la base se fait correctement.
Il ne doit pas y avoir d'accumulation d'eau sur la surface de la base.

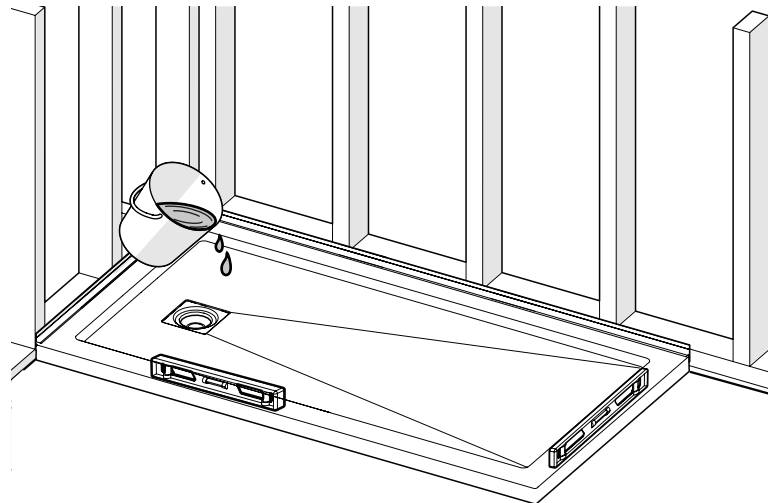
• **Déconnecter le drain puis enlever la base.**

• *Once the drain is connected, plug the drain and fill the base with a small amount of water.*

• *Check for any leakage around the drain (some bubbles may appear) and below (if you have access).*

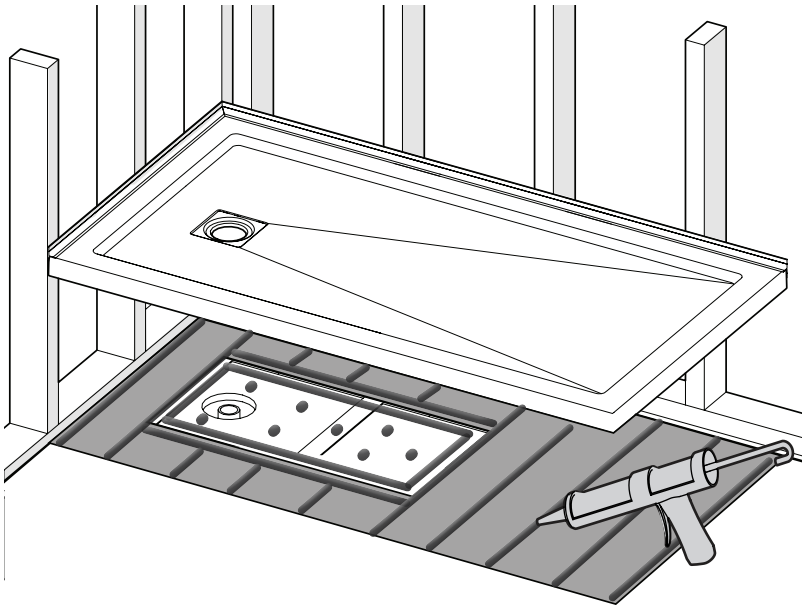
• *Unplug the drain and make sure that the drainage is adequate.
There must be no water accumulation in the base.*

• *Disconnect the drain then remove the base*



Si le drainage n'est pas efficace et que la base est bien nivelée, ne pas poursuivre l'installation. Enlever la base et la retourner au distributeur pour un échange.

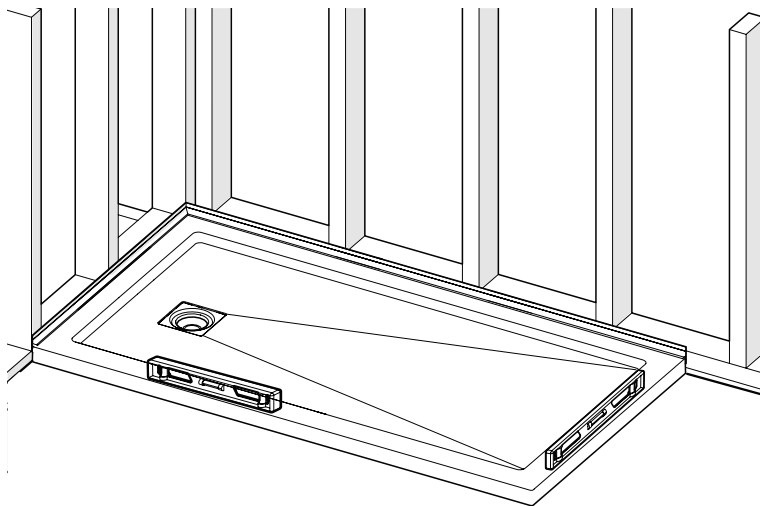
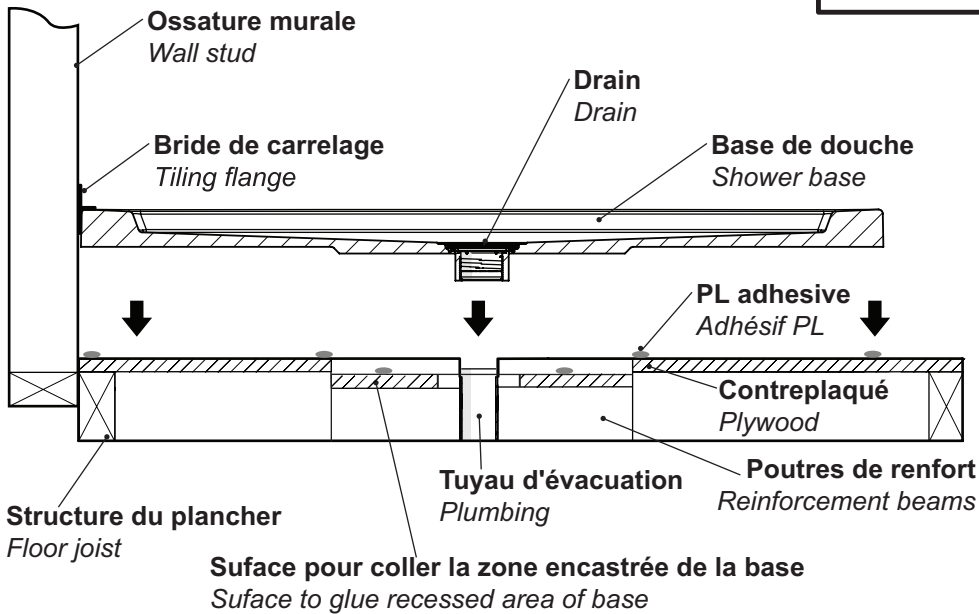
If water doesn't drain properly even though the base is leveled, do not continue this installation. Please remove the base and return it to your dealer for an exchange.



!

Avant d'installer la base et la connecter au drain, appliquez un adhésif polyuréthane pour la construction (type PL) sur le contreplaqué et l'intérieur de la découpe. Il devrait y avoir suffisamment de PL dans la découpe pour combler l'espace sous la zone encastrée de la base (environ la même épaisseur que le ciment égalisateur à l'étape 6).

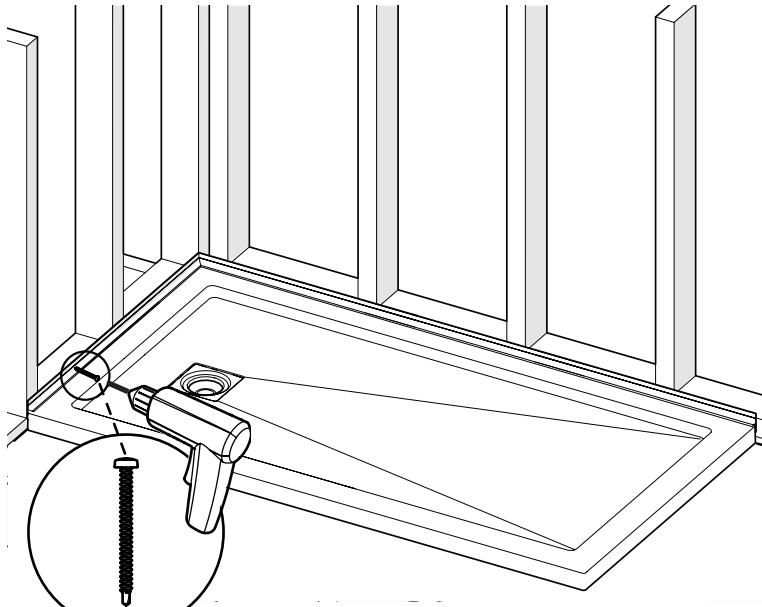
Prior to installing the base and connecting it to the drain, apply polyurethane construction adhesive (PL type) to the subfloor and the interior of the cutout. There should be enough PL in the cutout to fill the gap below the recessed area of the base (approximately the same thickness as the leveling cement in step 6).



!

Connecter le drain au tuyau d'évacuation en suivant les instructions fournies avec le drain.

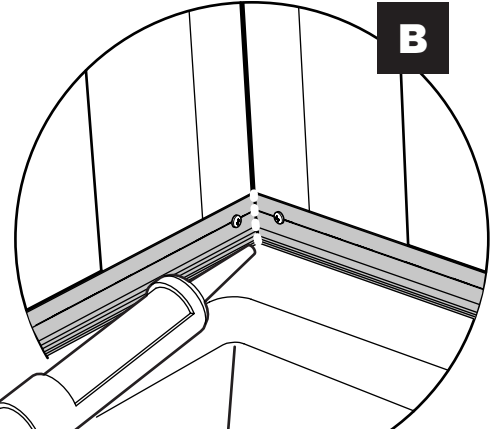
Connect the drain to the plumbing as per instructions supplied with the drain.



Vis auto-perçante #6 x 1"

#6 x 1" Self drilling screw

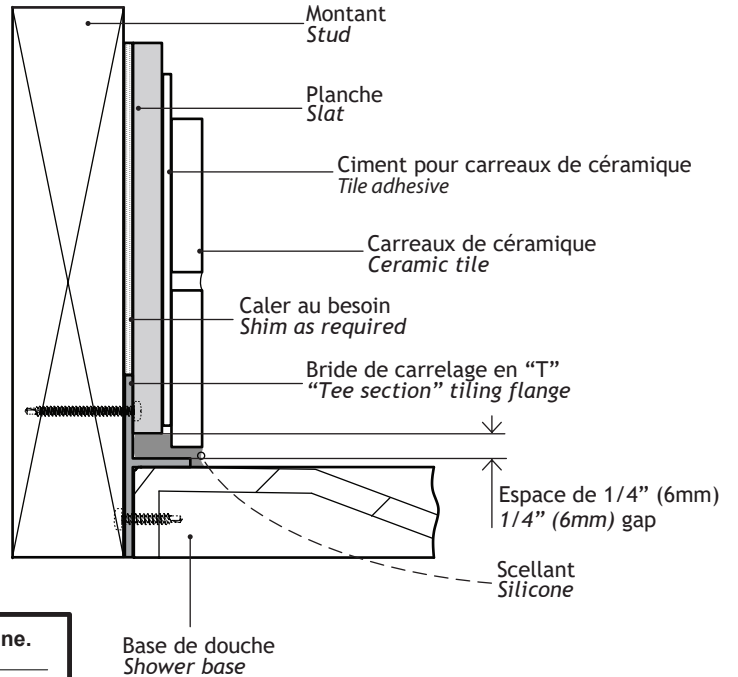
A Fixer la base à l'ossature murale.
Fasten base to studs.



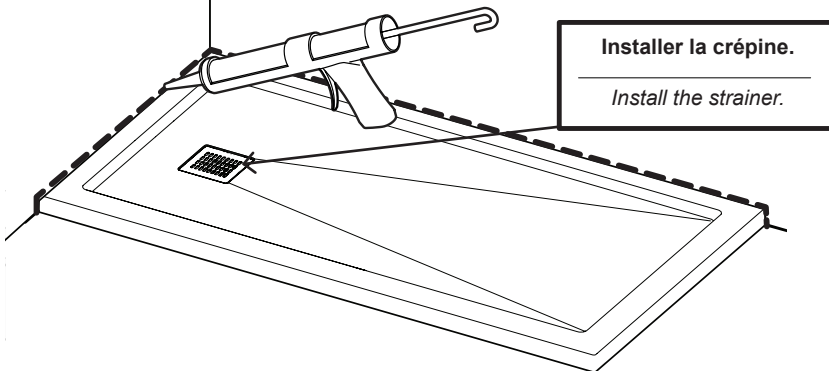
B
Appliquer du silicone le long de l'intersection des deux brides de carrelage

Apply silicone along the intersection of the two tile flanges

CONSEIL POUR UNE FINITION ÉTANCHE D'ASPECT PROFESSIONNEL
TIPS TO ACHIEVE A PROFESSIONAL LOOKING AND WATERTIGHT FINISH



!
Appliquer du silicone sur le contour de la base. Puis essuyer le surplus de silicone avec un tissu et laisser sécher (24H)
Apply silicone on the edge of the base. Then wipe the silicone surplus and let dry (24H)



Installer la crépine.
Install the strainer.



24 HOURS
HEURES

Conservez ce manuel pour usage ultérieur
Save this manual for future reference

Date d'achat / *Purchase date*

Coller l'étiquette d'emballage
Paste packaging label