

**Octave** | Acrylic bathtub / *Baignoire en acrylique*



Model shown / *Modèle présenté*: BZOC6731-18

**FEATURES / CARACTÉRISTIQUES :**

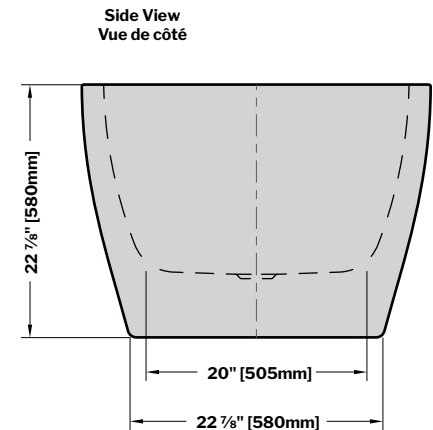
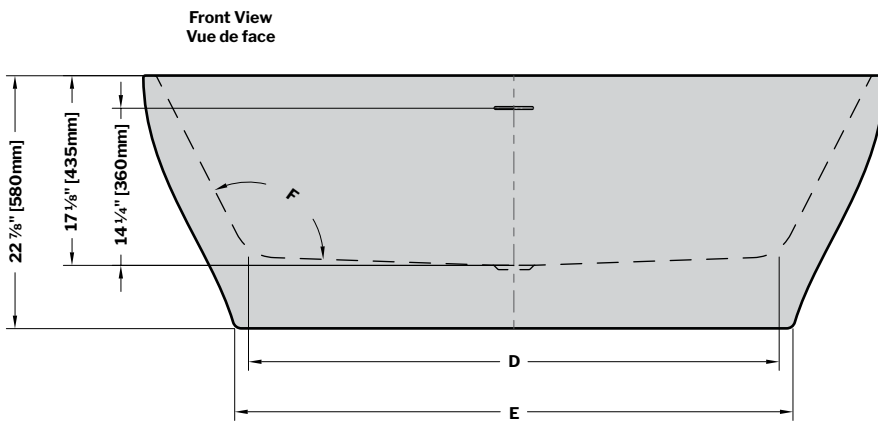
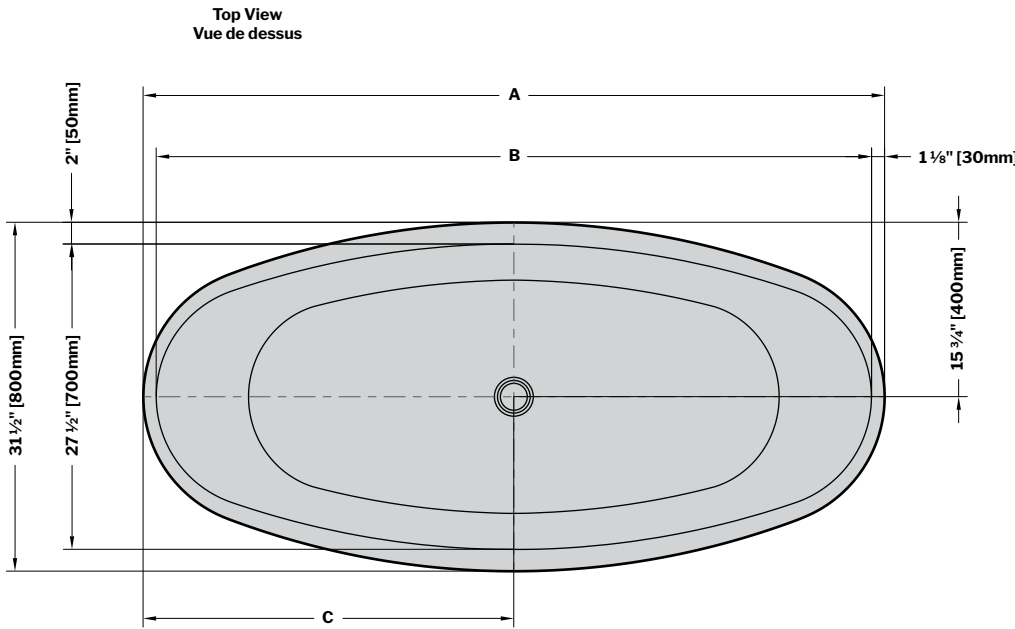
- Sturdy construction with fibreglass reinforcement  
*Construction de fibre de verre solide renforcée*
- Easy to clean white high-gloss surface  
*Surface blanche très brillante et facile d'entretien*
- Spacious freestanding bathtub for better comfort  
*Baignoire spacieuse autoportante pour un confort accru*
- Ø 1½" Tailpiece included  
*Tube de vidange de Ø 1½" inclus*
- Easy to install  
*Facile à installer*
- Pre-installed drain and overflow  
*Trop-plein et drain préinstallés pour une installation rapide*
- Compatible with Fleurco RapidConnect® drain for freestanding tubs  
*Compatible avec le drain de plancher Fleurco RapidConnect® pour baignoires autoportantes*



Technical information / Information technique

Project / Projet : Contact : Date : Tel / Tél :	Products and specifications are subject to change without notice. Please contact our sale office for any further enquiry.  <i>Les produits et les caractéristiques peuvent être modifiés sans préavis. Pour toute demande de renseignements, veuillez communiquer avec notre service à la clientèle.</i>	<b>TUB DRAIN COVER FINISH FINI DU COUVERCLE DE DRAIN</b>
		Included / Inclus White / Blanc: TUBDRAINCOVER-18  Optional / Optionnel Chrome: TUBDRAINCOVER-11 Brushed Nickel / Nickel brossé: TUBDRAINCOVER-25 Matte Black / Noir mat: TUBDRAINCOVER-33

MODEL MODÈLE	NET WEIGHT POIDS NET		CAPACITY CAPACITÉ	
	LB	KG	US GAL	L
<b>BZOC5931</b>	110	50	54	203
<b>BZOC6731</b>	121	55	66	248



Tolerance on dimensions / Tolérance des dimensions:  $\pm 1/4$ " [6 mm]

MODEL MODÈLE	A	B	C	D	E	F
<b>BZOC5931</b>	59" 1500mm	56 3/4" 1440mm	29 1/2" 750mm	42" 1070mm	42 1/2" 1080mm	116°
<b>BZOC6731</b>	67" 1700mm	64 5/8" 1640mm	33 1/2" 850mm	47 7/8" 1215mm	50 3/8" 1280mm	119°



garantie  
limitée de  
**10**  
ans  
year limited  
warranty