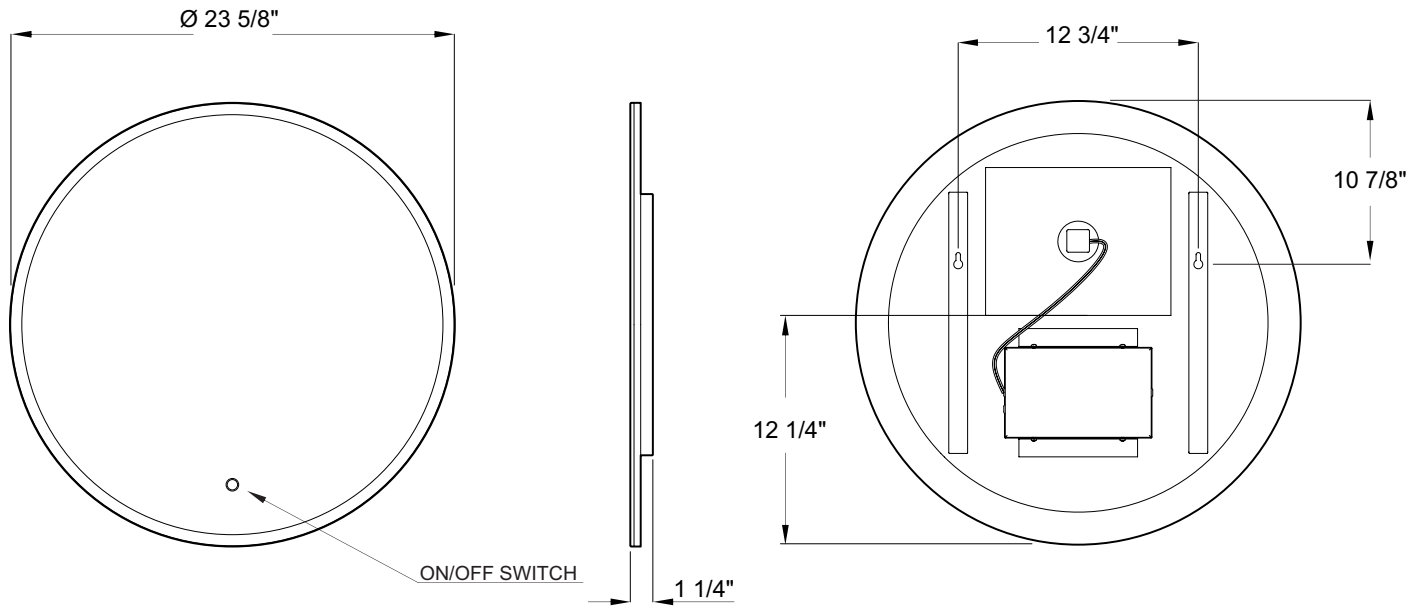




## FEATURES / CARACTÉRISTIQUES

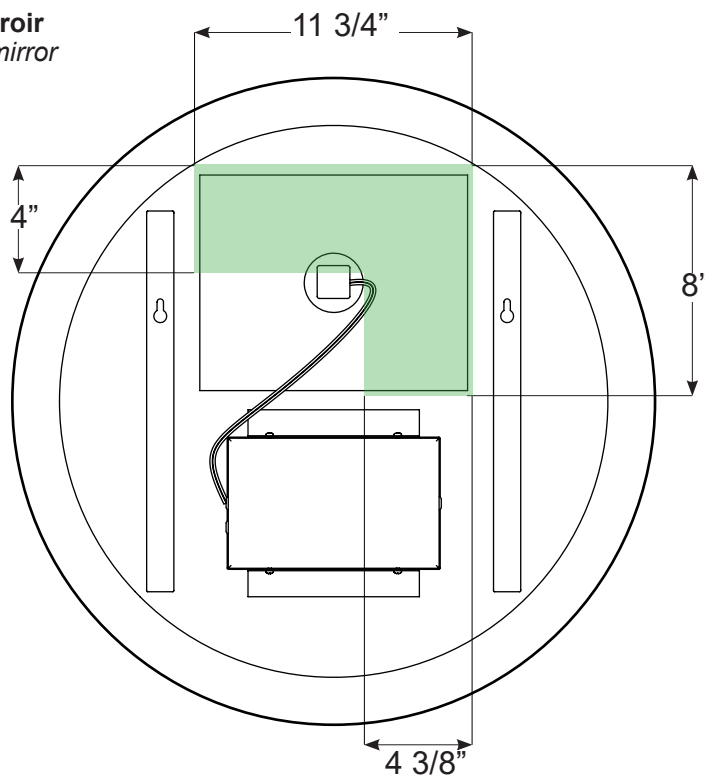
- power consumption : 20W / *consommation électrique : 20W*
- **energy efficient LEDs (204 x 0.06W) / LED à économie d'énergie (204 x 0.06W)**
- brightness : 1353 Lumens / *luminosité : 1353 Lumens*
- CCT 3500 Kelvin / *TCP 3500 Kelvin*
- input : 120V AC, 50/60HZ / *entrée : 120V AC, 50/60HZ*
- lamp life : 30,000 hours / *durée de vie de la lampe : 30,000 heures*
- single centered defogger pad / *système de désembuage simple au centre*
- IP44 rated for safe use in bathrooms / *IP44 prévu pour une utilisation sécuritaire en salle de bain*
- **cETLus listed / listé cETLus**
- safety backing / *film de sécurité*
- 5 year warranty / *garantie 5 ans*




\* Tolerance on dimensions / tolérances des dimensions :  $\pm 1/4''$  (6mm)

**ELECTRICAL OUTLET / PRISE ÉLECTRIQUE**

Dos du miroir  
*Back of the mirror*



 Zone recommandée pour la position de la prise électrique encastrée  
*Recommended zone for the recessed outlet.*