

Tall single panel medicine cabinet / Armoire à pharmacie haute à panneau simple



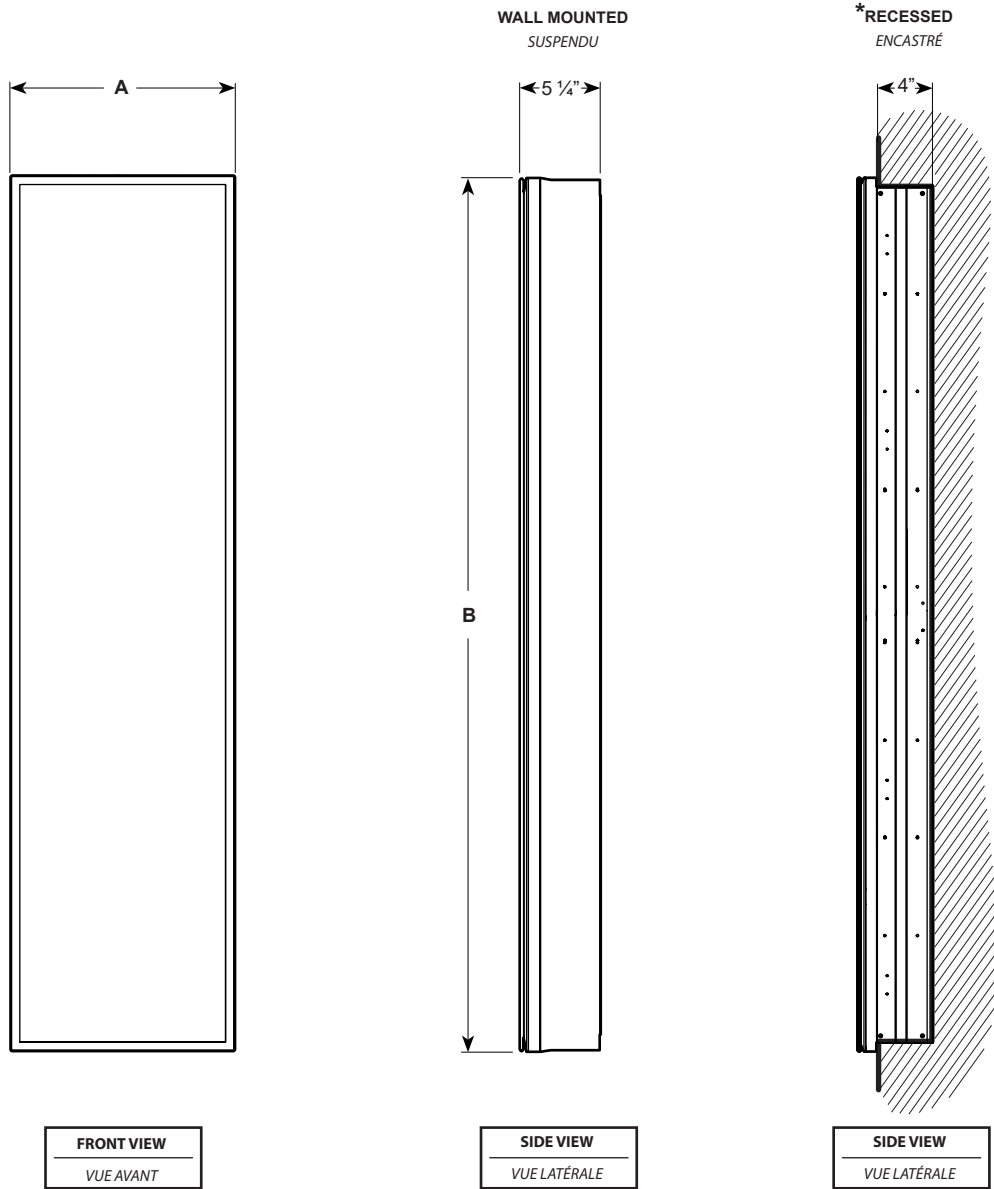
Model shown / Modèle présenté : MCHS1560-14

FEATURES / CARACTÉRISTIQUES :

- Energy-efficient LED bright white light
Éclairage DEL blanc brillant à haute efficacité énergétique
- Soft-close door with Blum® hinges
Porte à fermeture amortie avec charnières Blum®
- Hardware included for wall mounted or recessed installation
Quincaillerie pour installation montée au mur ou encastrée incluse
- 8mm ultra clear adjustable glass shelves
Tablettes en verre ultra claire ajustables, 8mm
- 4 rows of glass shelves
4 rangées de tablettes en verre
- Additional glass shelves available
Tablettes en verre additionnelles disponibles
- Can be installed with left or right swing
Peut être installée avec ouverture à gauche ou droite
- Interior and exterior mirrors
Miroirs à l'intérieur et l'extérieur
- Sandblasted aluminum construction
Construction en aluminium sablé
- 2 tamper-resistant and GFCI outlets
2 prises inviolable et DDFT
- Metal ON/OFF touch switch with dimmer
Interrupteur tactile en métal MARCHE/ARRÊT avec gradateur
- Copper-free mirror
Miroir exempt de cuivre


 Find a store near you
 Trouvez votre magasin le plus proche

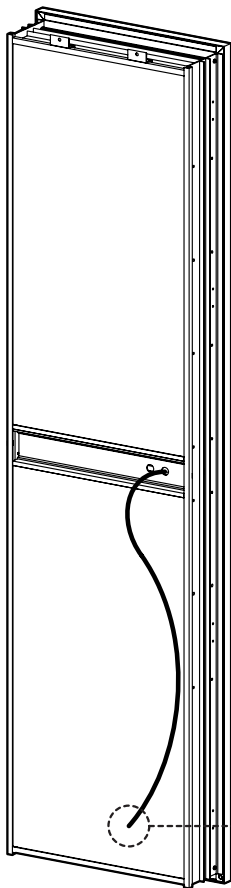
Project / Projet : Contact : Date : Tel / Tél :	Products and specifications are subject to change without notice. Please contact our sale office for any further enquiry. <i>Les produits et les caractéristiques peuvent être modifiés sans préavis. Pour toute demande de renseignements, veuillez communiquer avec notre service à la clientèle.</i>	Finish Options / Fini
		14 : Sandblasted Aluminum / Aluminium Sablé



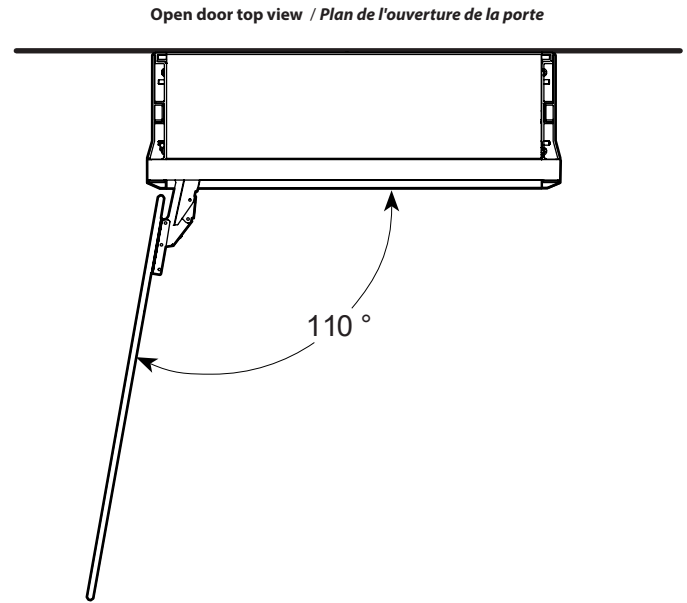
Model Modèle	Lumens	Kelvin	Watts	Input	ETL Certified Certification ETL	CRI	IP rating
MCHS1560-14	2050 L	CCT 3800 K	30 W	120V A.C 50/60HZ	CONFORMS TO ANSI/UL STD. 962 CERTIFIED TO CAN/CSA STANDARD C22.2#250.0	+90	44

Project / Projet : Contact : Date : Tel / Tél :	Products and specifications are subject to change without notice. Please contact our sale office for any further enquiry. <i>Les produits et les caractéristiques peuvent être modifiés sans préavis. Pour toute demande de renseignements, veuillez communiquer avec notre service à la clientèle.</i>	Finish Options / Fini
		14 : Sandblasted Aluminum / Aluminium Sablé

BACK VIEW
VUE ARRIÈRE



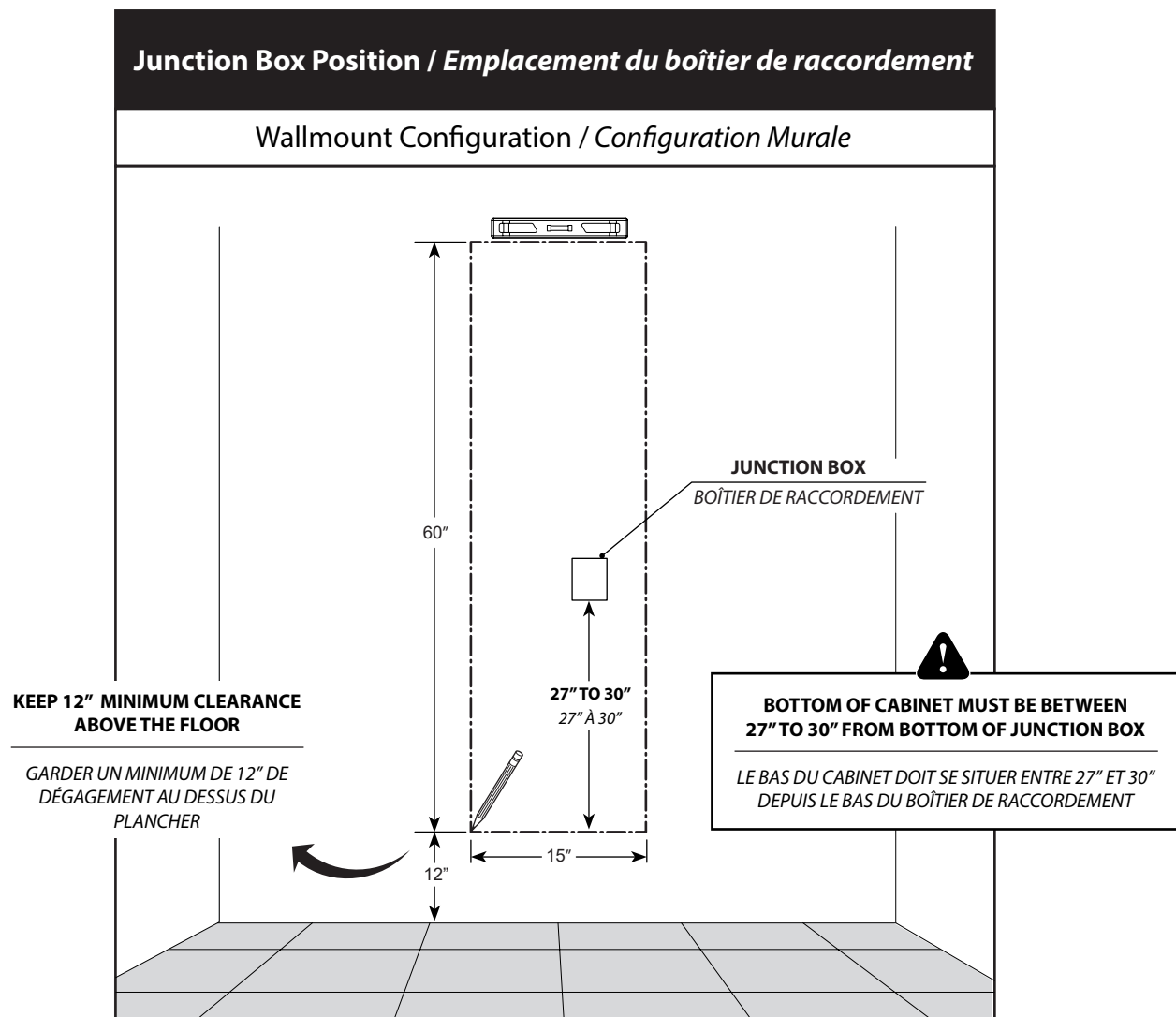
TOP VIEW
VUE DE DESSUS



HARDWIRE THIS WIRE TO JUNCTION BOX
CONNECTER CE CÂBLE AU BOÎTIER DE RACCORDEMENT

Model Modèle	Width Largeur (A)	Height Hauteur (B)	Rough opening size for recessed unit Ouverture approx pour unité encastré	Glass shelves models Modèles de tablettes en verre	Number of shelves Nombre de tablettes	Shelf dimension Dimension des tablettes
MCHS1560-14	15" 381mm	60" 1524mm	14 3/4" W x 59 1/8" H x 4" D 374mm W x 1501mm H x 101mm D	MCH-SHELF-15	4	3 7/16" X 13 7/16" 87mm X 341mm

Project / Projet : Contact : Date : Tel / Tél :	Products and specifications are subject to change without notice. Please contact our sale office for any further enquiry. <i>Les produits et les caractéristiques peuvent être modifiés sans préavis. Pour toute demande de renseignements, veuillez communiquer avec notre service à la clientèle.</i>	Finish Options / Fini
		14 : Sandblasted Aluminum / Aluminium Sablé



Project / Projet : Contact : Date : Tel / Tél :	Products and specifications are subject to change without notice. Please contact our sale office for any further enquiry. <i>Les produits et les caractéristiques peuvent être modifiés sans préavis. Pour toute demande de renseignements, veuillez communiquer avec notre service à la clientèle.</i>	Finish Options / Fini
		14 : Sandblasted Aluminum / Aluminium Sablé

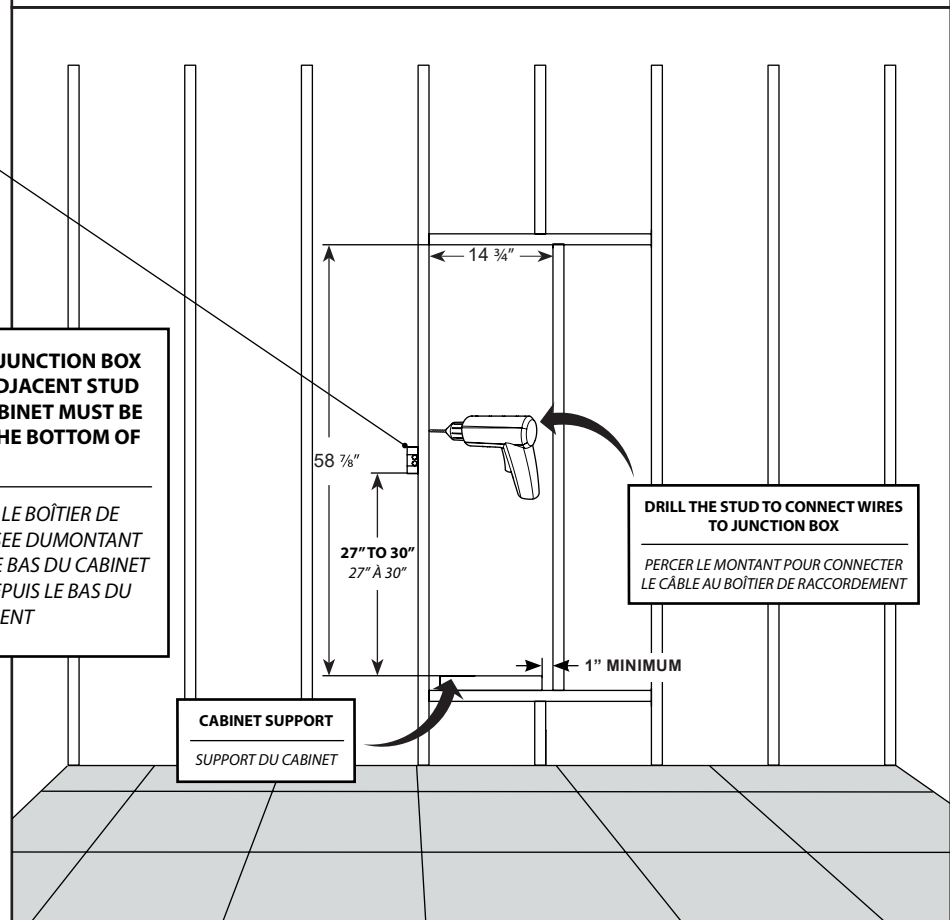
Junction Box Position / Emplacement du boîtier de raccordement

Recessed Configuration / Configuration Encastrée

JUNCTION BOX
BOÎTIER DE RACCORDEMENT

IT IS RECOMMENDED TO INSTALL JUNCTION BOX ON THE OPPOSITE SIDE OF THE ADJACENT STUD ON THE LEFT. BOTTOM OF THE CABINET MUST BE AT BETWEEN 27" TO 30" FROM THE BOTTOM OF JUNCTION BOX

IL EST RECOMMANDÉ D'INSTALLER LE BOÎTIER DE RACCORDEMENT SUR LA FACE OPPOSÉE D'UN MONTANT ADJACENT SITUÉ DU CÔTÉ GAUCHE. LE BAS DU CABINET DOIT SE SITUER ENTRE 27" ET 30" DEPUIS LE BAS DU BOÎTIER DE RACCORDEMENT



DRILL THE STUD TO CONNECT WIRES TO JUNCTION BOX
PERCER LE MONTANT POUR CONNECTER LE CÂBLE AU BOÎTIER DE RACCORDEMENT

CABINET SUPPORT
SUPPORT DU CABINET



FOR BEST RESULTS FOLLOW CUTOUT DIMENSIONS CLOSELY. THE CABINET MUST BE SUPPORTED BY STUDS. IT IS RECOMMENDED TO HAVE THIS STAGE CARRIED OUT BY A PROFESSIONAL.

POUR DE MEILLEURS RÉSULTATS, SUIVRE LA MESURE DE LA DÉCOUPE DE PRÈS. LE CABINET DOIT ÊTRE SOUTENU DANS UNE OSSATURE MURALE. IL EST RECOMMANDÉ DE FAIRE EFFECTUER CETTE ÉTAPE PAR UN PROFESSIONNEL.