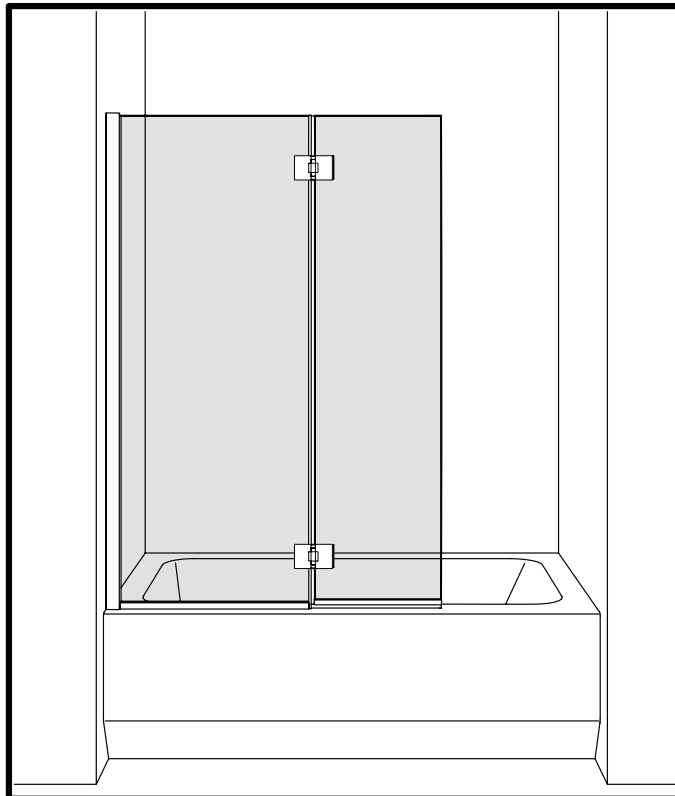
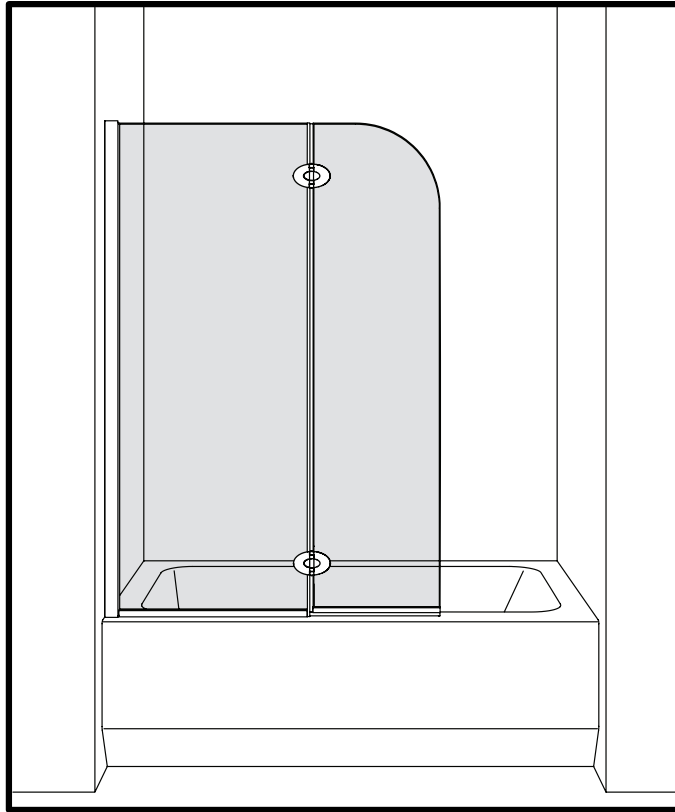


GUIDE D'INSTALLATION • INSTRUCTION MANUAL
E010C



Please keep this manual and product code number for future reference and for ordering replacement parts if necessary.

Veuillez conserver ce manuel et le code de produit pour des références futures, et au besoin, la commande de pièces de rechange.

GENERAL INSTRUCTIONS

- Read this manual carefully and completely before proceeding.
- It is recommended that you wear safety glasses at all times during the installation.

EN

INSTALLATION OVER CERAMIC TILES

- If your shower door is to be installed over ceramic tiles, the tiles should lay completely under the wall jamb.
- Silicone should be used to seal the gap where the ceramic tiles meet the fixed panel.

NOTICE

- Caulking: no sealant is required inside the shower, unless otherwise stated.
- Some models are equipped with clear sealing gaskets.

CARE FOR YOUR SHOWER DOOR

- Never use scouring powder pads or sharp instruments on metal pieces or glass panels. An occasional wiping down with a mild soap diluted in water is all that is needed to keep the panels and aluminum parts looking new.
- We recommend wiping the glass panels with a squeegee after each use.

INSTRUCTIONS GÉNÉRALES

- Lire attentivement et complètement le manuel d'installation avant de procéder.
- Il est recommandé de porter des lunettes de sécurité en tout temps lors de l'installation.

FR

INSTALLATION SUR LES TUILES EN CÉRAMIQUE

- Si votre porte de douche doit être installée sur une bordure en céramique, le jambage doit reposer complètement sur cette dernière.
- Le calfeutrage doit être appliqué sur le côté extérieur de la douche où le panneau fixe rencontre la bordure en céramique.

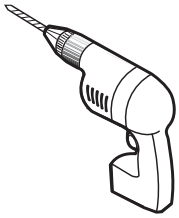
NOTE

- Calfeutrage: aucun scellant n'est nécessaire à l'intérieur de la douche.
- Certains modèles sont dotés de joints d'étanchéité clairs.

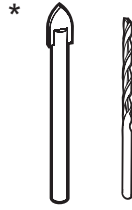
L'ENTRETIEN DE VOTRE DOUCHE

- Ne jamais utiliser de poudre ou de tampon à récurer, ni d'instrument tranchant sur les parties en métal ou en verre. De temps à autre, il suffit de nettoyer la porte avec une solution d'eau et un détergent doux pour conserver l'aspect neuf des panneaux de verre et du cadre en aluminium.
- Nous recommandons de passer une raclette de douche sur les panneaux de verre après chaque utilisation.

TOOLS REQUIRED
OUTILS REQUIS



DRILL
PERCEUSE



1/4" & 1/8" DRILL BITS
MÈCHE 1/4" & 1/8"



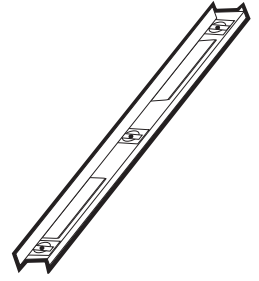
MALLET
MAILLET



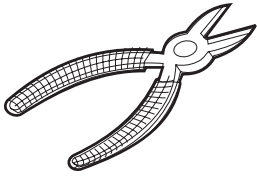
PENCIL
CRAYON



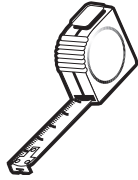
SCREWDRIVER
TOURNEVIS



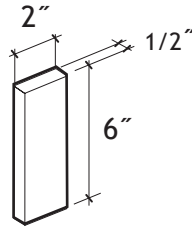
LEVEL
NIVEAU



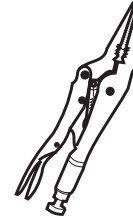
PINCE COUPANTE
CUTTING PLIER



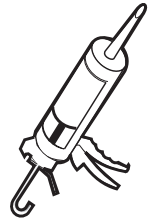
TAPE MEASURE
RUBAN À MESURER



BLOC DE BOIS
WOODEN BLOCK



LONG NOSE LOCKING PLIERS
PINCE SERRE ÉTAU

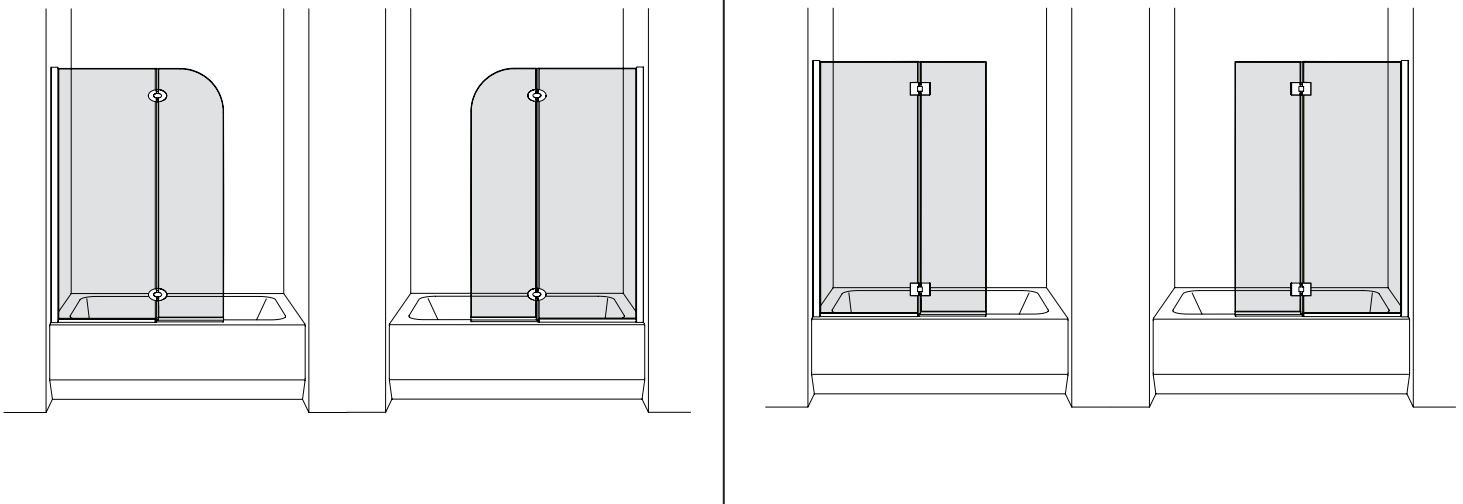


SILICONE
SCELLANT

*** USE A 1/4" DRILL BIT FOR CERAMIC WHEN DRILLING INTO CERAMIC TILES**
*** UTILISER UNE MÈCHE DE 1/4" DESTINÉ À CÉRAMIQUE LORS DU PERÇAGE DES TUILES EN CÉRAMIQUE.**

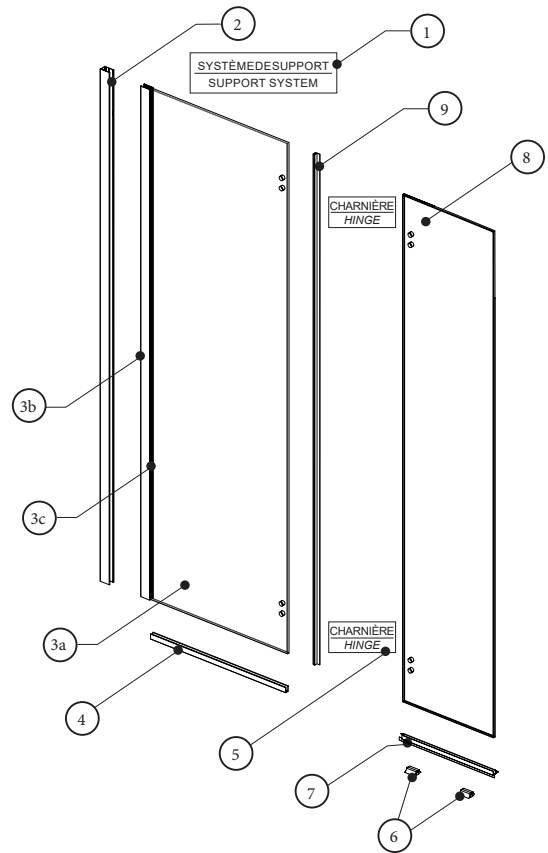
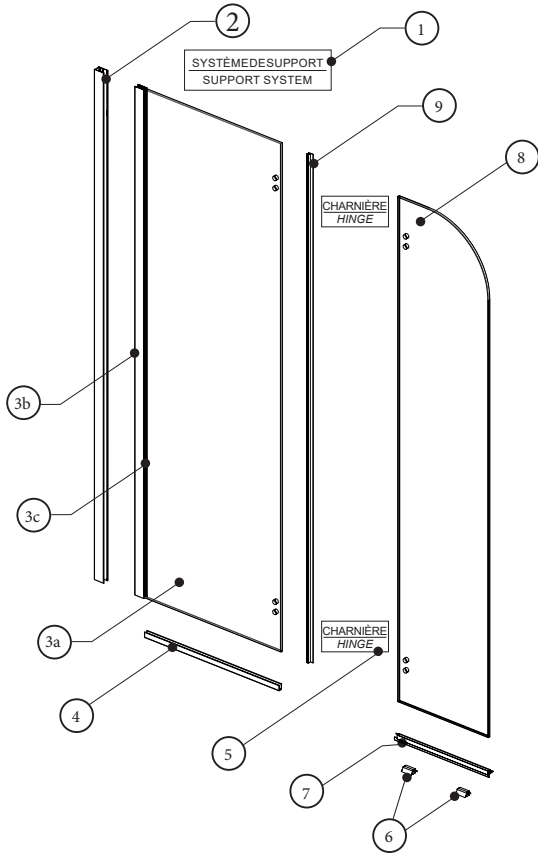
POSSIBLE CONFIGURATIONS
CONFIGURATIONS POSSIBLES

*



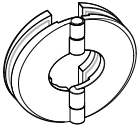
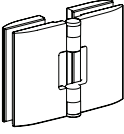
*** THIS CONFIGURATION IS ILLUSTRATED IN THIS MANUAL.**
*** CETTE CONFIGURATION EST ILLUSTRÉE DANS CE MANUEL.**

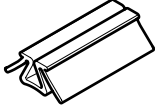
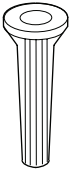


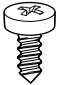


PARTS LISTING / LISTE DES PIÈCES

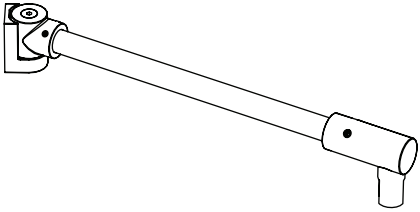


ITEM	FLEURCO CODE 10mm	FLEURCO CODE 6mm	PIÈCES / PARTS	QTY
1	VOIR LE TABLEAU CI-DESSOUS / SEE CHART BELOW		SYSTÈME DE SUPPORT / SUPPORT SYSTEM	1
2	++15419-80	++15419-80	JAMBAGE / WALL JAMB	1
	PLAT-WJAMB-33-79	PLAT-WJAMB-33-79		
3a			PANNEAU FIXE / SIDE PANEL	1
3b	++15417-80	++15417-80	EXTENSEUR / EXPANDER	1
	PLAT-EXP-33-79	PLAT-EXP-33-79		
3c	VINYLPAT-10MM	VINYLPAT-6MM	JOINT D'ÉTANCHÉITÉ / GASKET	1
4	++15449-10-80	++15449-10-80	PROFILÉ «U» EN ALUMINIUM / ALUMINIUM «U» CHANNEL	1
	PLAT-UCHANNEL-33-72	PLAT-UCHANNEL-33-72		
5	VOIR LE TABLEAU CI-DESSOUS / SEE CHART BELOW	VOIR LE TABLEAU CI-DESSOUS / SEE CHART BELOW	CHARNIÈRE / HINGE	2
6			BLOCS NIVELEURS / LEVELING BLOCKS	2
7	COEX-294	COEX-297	JOINT INFÉRIEUR / BOTTOM DOOR GASKET	1
8			PANNEAU DE PORTE / DOOR PANEL	1
9	COEX314-80	COEX-270	JOINT LATÉRAL / SIDE PANEL GASKET	1
ITEM			QUINCAILLERIE / HARDWARE	QTY
10			CHEVILLE / WALL PLUG	4
11			CAPUCHON COUVRE-VIS / SCREW CAP	4
12			PAN SELF-DRILLING SCREW (1 ¼") / VIS PAN AUTO-PERÇANTE # 8 (1 ¼")	3
13			PAN SELF-DRILLING SCREW # 8 (¾") / VIS PAN AUTO-PERÇANTE # 8 (¾")	3
14			BLOC À NIVEAU TRANSPARENT / CLEAR SETTING BLOCK	2
15			BLOC À NIVEAU TRANSPARENT / CLEAR SETTING BLOCK	2

LEGEND / LÉGENDE
 XX = FINISH/FINI (11, 25, 33)
 ** = LENGTH / LONGUEUR (54, 60, 79, 86 ETC)
 ++ = CODE / CODE (AC, ABN)

5	
HINGE OPTIONS / SÉLECTION DES CHARNIÈRES	
Q	M
	
HINGEXX-10	HINGEXXSQ-10

HARDWARE LISTING / LISTE DE QUINCAILLERIE						
						
6	10	11	12	13	14	15

1
SUPPORT SYSTEM / SÉLECTION DES SYSTÈMES
SUPPORT BAR BARRE DE SUPPORT

PVBARXX-03 / PVBAR33-05-N

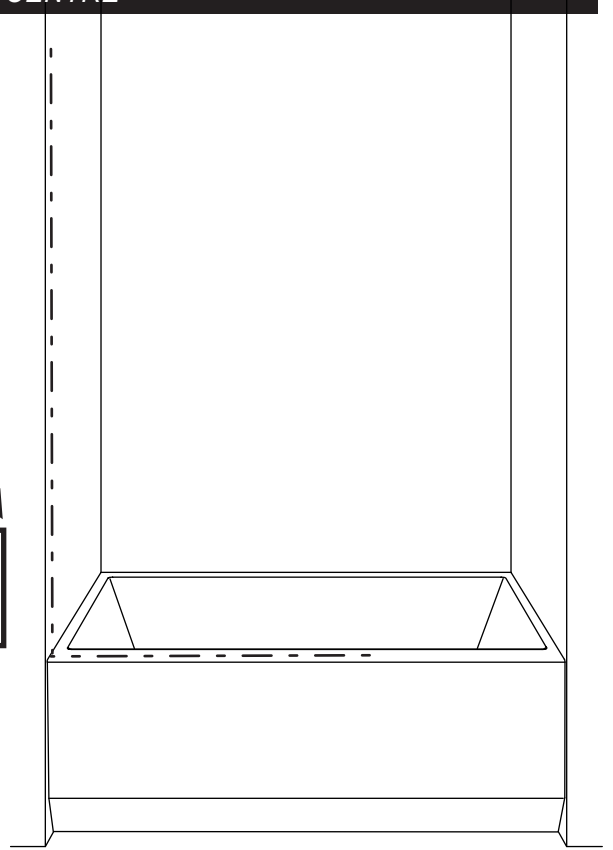
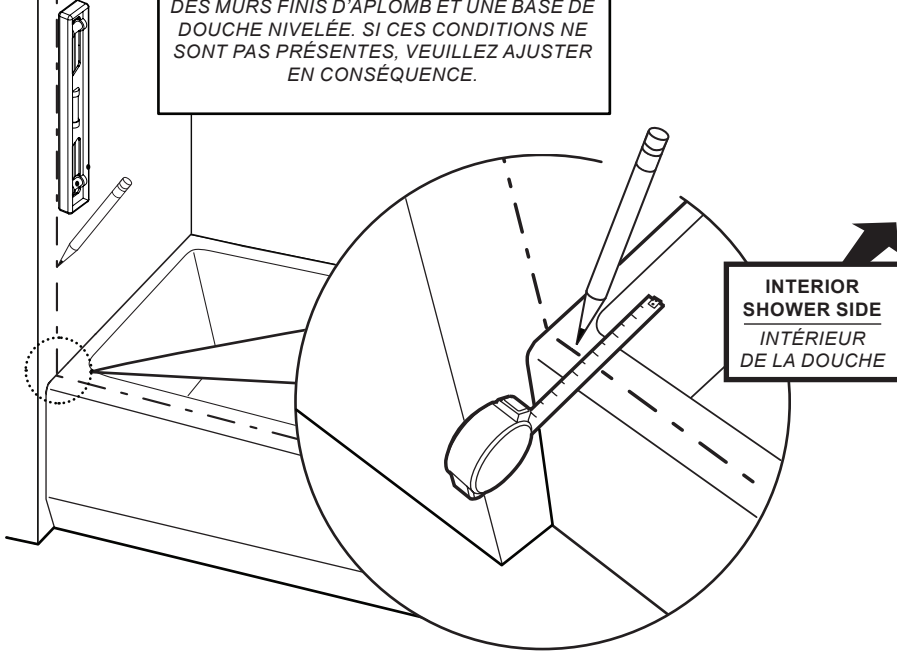
1

MARK THE CENTER LINE
MARQUER LA LIGNE DU CENTRE



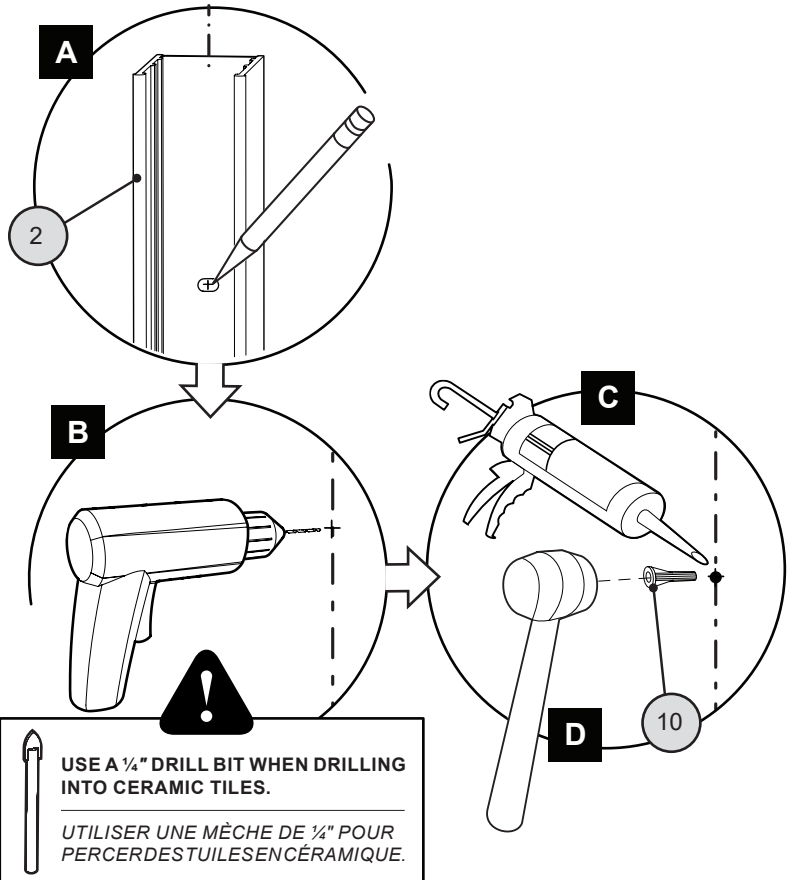
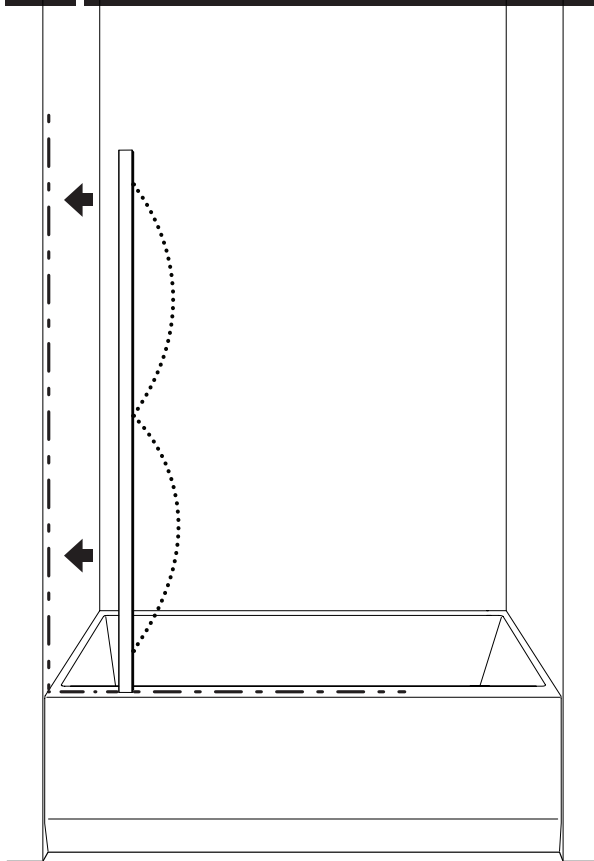
THE INSTALLATION SHOWN IS BASED ON PLUMB FINISHED WALLS AND A LEVELLED BASE. IF THESE CONDITIONS ARE NOT MET, PLEASE ADJUST ACCORDINGLY.

L'INSTALLATION ILLUSTRÉE EST BASÉE SUR DES MURS FINIS D'APLOMB ET UNE BASE DE DOUCHE NIVELÉE. SI CES CONDITIONS NE SONT PAS PRÉSENTES, VEUILLEZ AJUSTER EN CONSÉQUENCE.



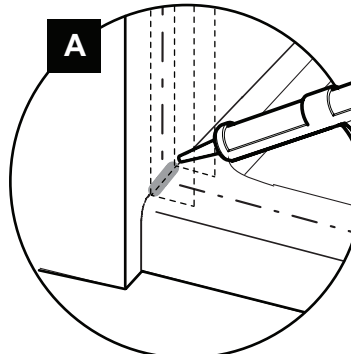
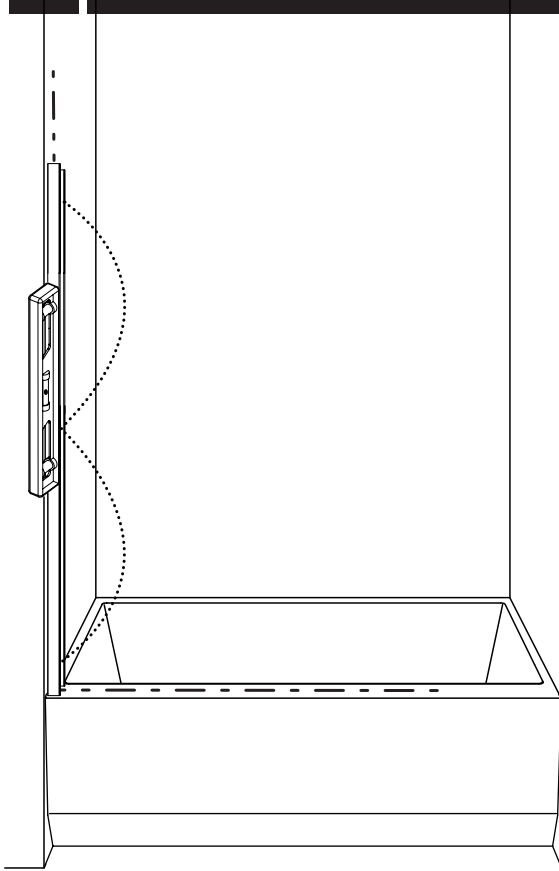
2

INSTALL THE WALL PLUGS
INSTALLER LES CHEVILLES



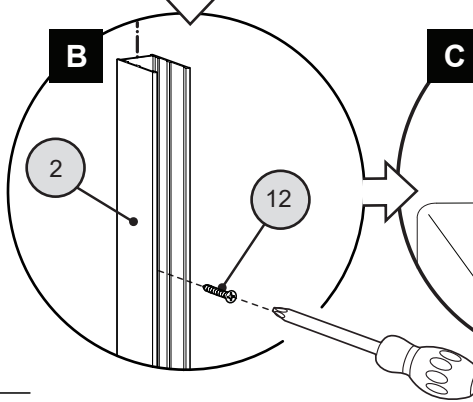
3

**INSTALL THE WALL JAMB
INSTALLER LE JAMBAGE**



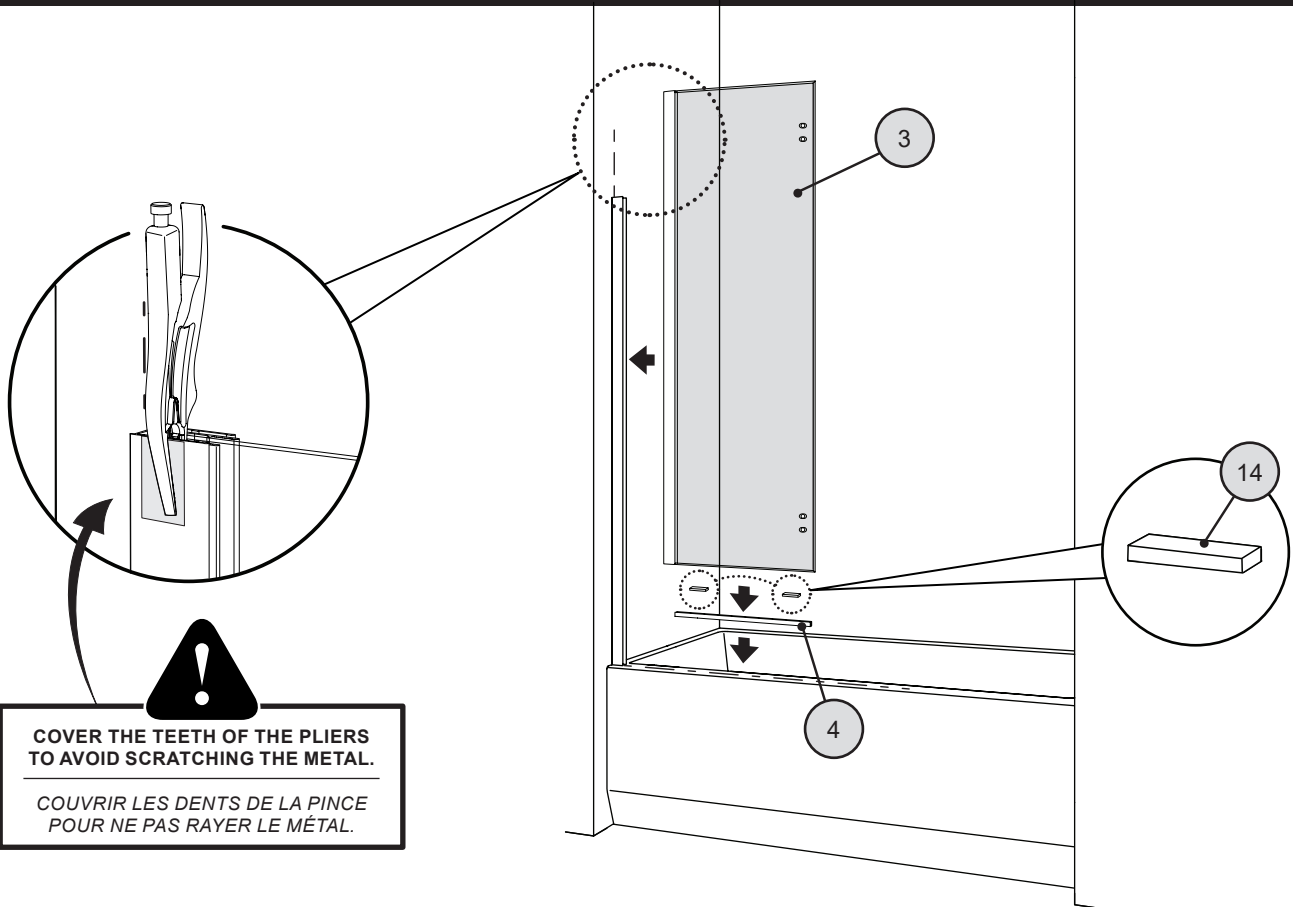
!
THE HOLES LOCATED ON THE SIDE
OF THE WALL JAMB MUST FACE THE
INTERIOR OF THE SHOWER.

LES TROUS SITUÉS SUR LE CÔTÉ DU
JAMBAGE DOIVENT ÊTRE ORIENTÉS
VERS L'INTÉRIEUR DE LA DOUCHE.



4

**PLACE THE FIXED PANEL ON THE BASE
PLACER LE PANNEAU FIXE SUR LA BASE**

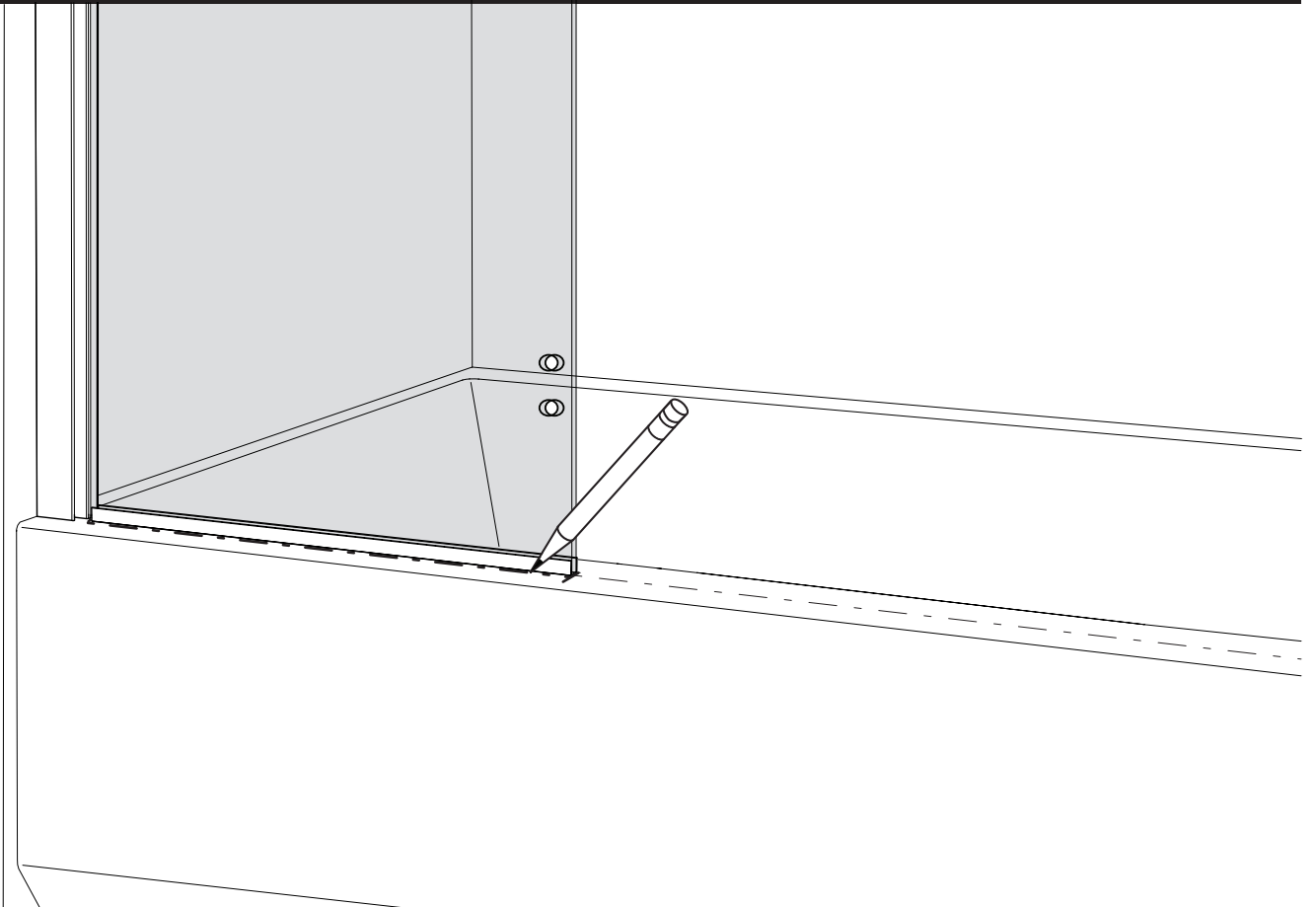


!
COVER THE TEETH OF THE PLIERS
TO AVOID SCRATCHING THE METAL.

COUVRIR LES DENTS DE LA PINCE
POUR NE PAS RAYER LE MÉTAL.

5

MARK THE U-CHANNEL PLACEMENT
MARQUER L'EMPLACEMENT DU PROFILÉ EN «U»



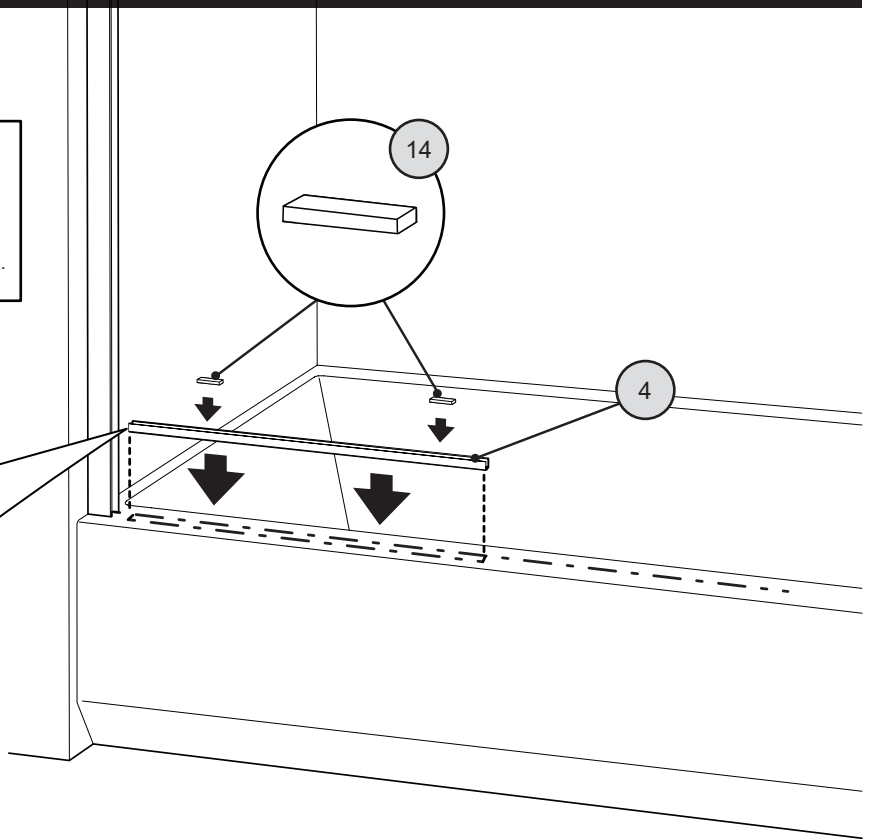
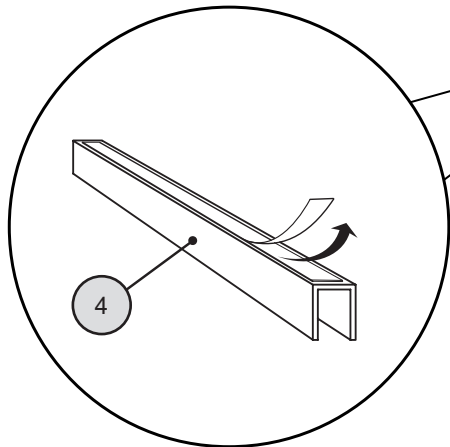
6

REMOVE FIXED PANEL AND INSTALL THE U-CANNEL
RETIRER LE PANNEAU FIXE ET INSTALLER LE PROFILÉ EN «U»



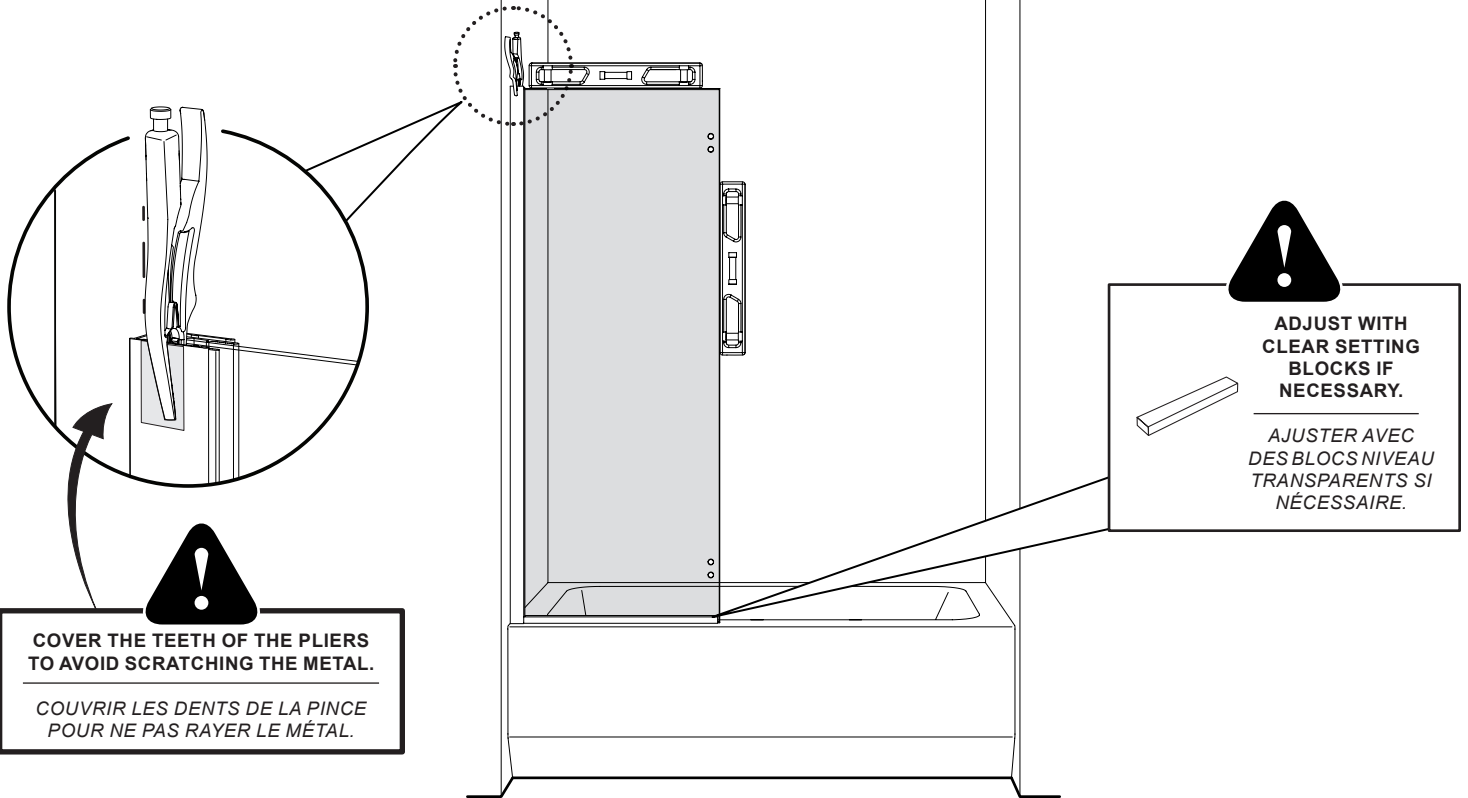
WIPE THE BASE WITH A CLEAN CLOTH BEFORE
INSTALLING THE U-CANNEL.

ESSUYER LA BASE AVEC UN CHIFFON
PROPRE AVANT D'INSTALLER LE PROFILÉ EN «U».



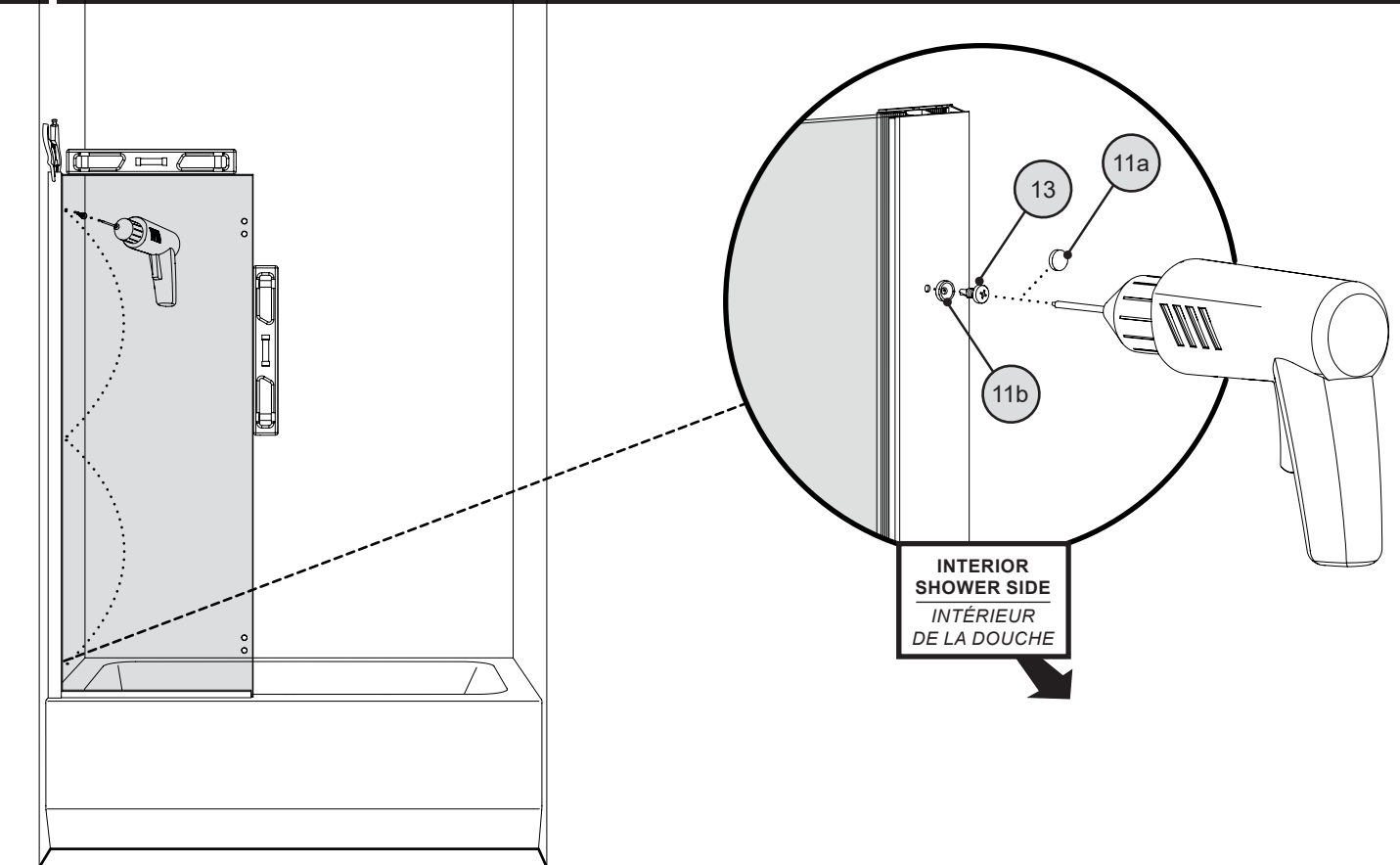
7

PLACE THE FIXED PANEL ON THE BASE AND ADJUST
PLACER LE PANNEAU FIXE SUR LA BASE ET AJUSTER



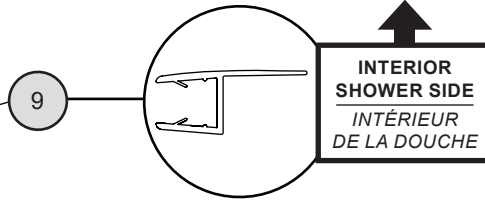
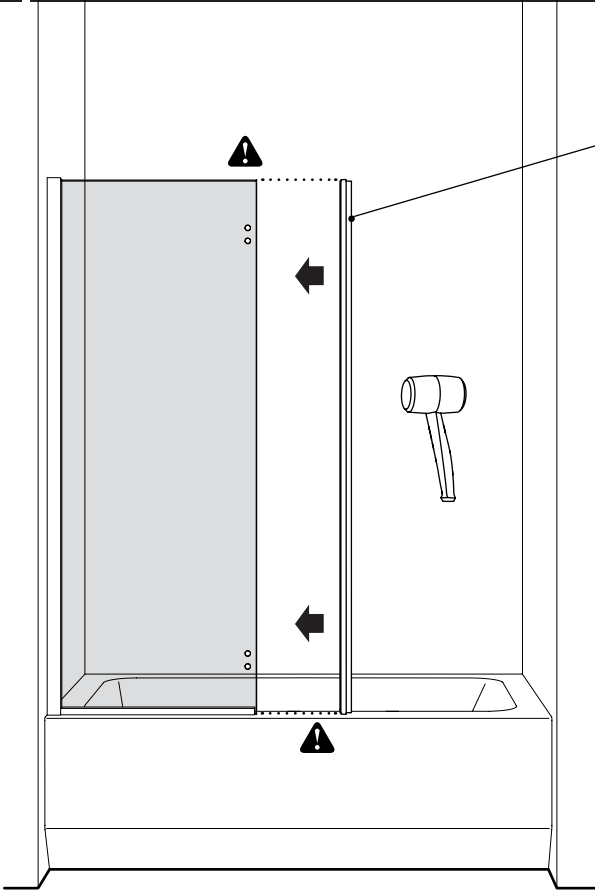
8

SECURE THE FIXED PANEL TO THE WALL JAMB
SÉCURISER LE PANNEAU FIXE AU JAMBAGE



9

INSTALL THE SIDE GASKET
INSTALLER LE JOINT LATÉRAL



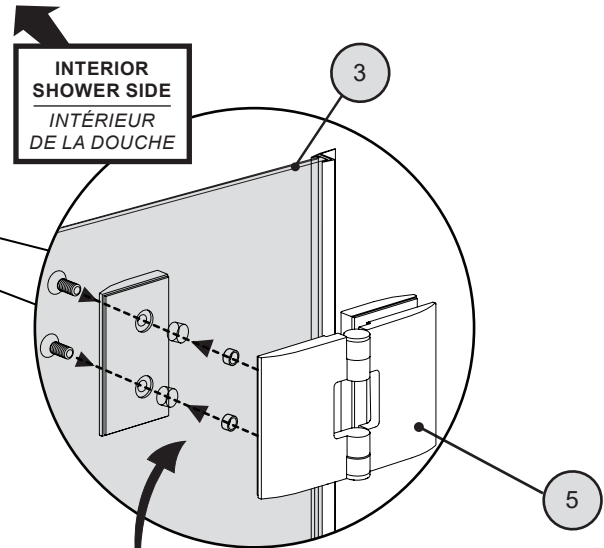
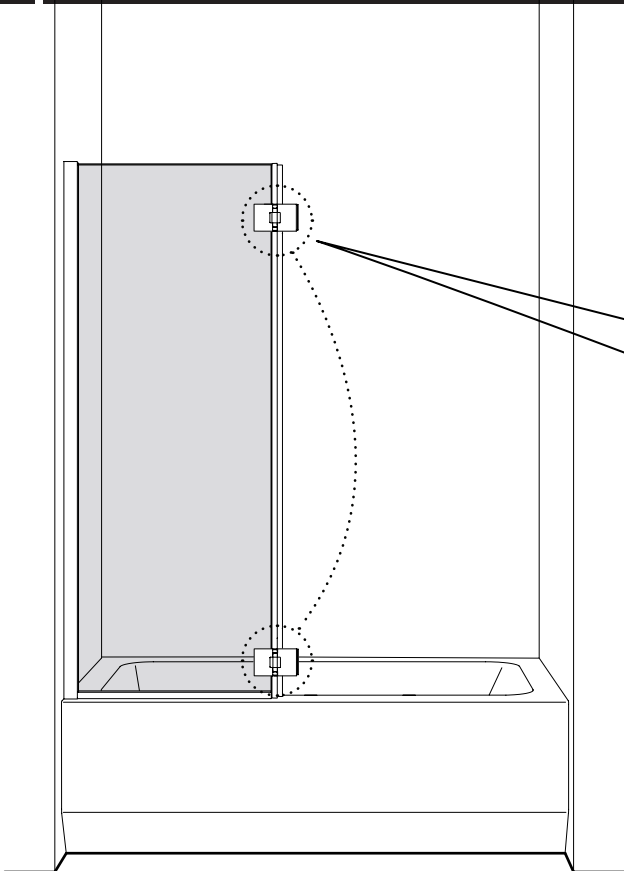
**INTERIOR
SHOWER SIDE**
*INTÉRIEUR
DE LA DOUCHE*

ENSURE THE GASKET IS ALIGNED TO THE TOP AND THE BOTTOM OF THE GLASS PANEL; TRIM IF NECESSARY

S'ASSURER LE JOINT LATÉRAL EST ALIGNÉ EN HAUT ET EN BAS DU VERRE; COUPER SI NÉCESSAIRE

10

INSTALL THE HINGES
INSTALLER LES CHARNIÈRES

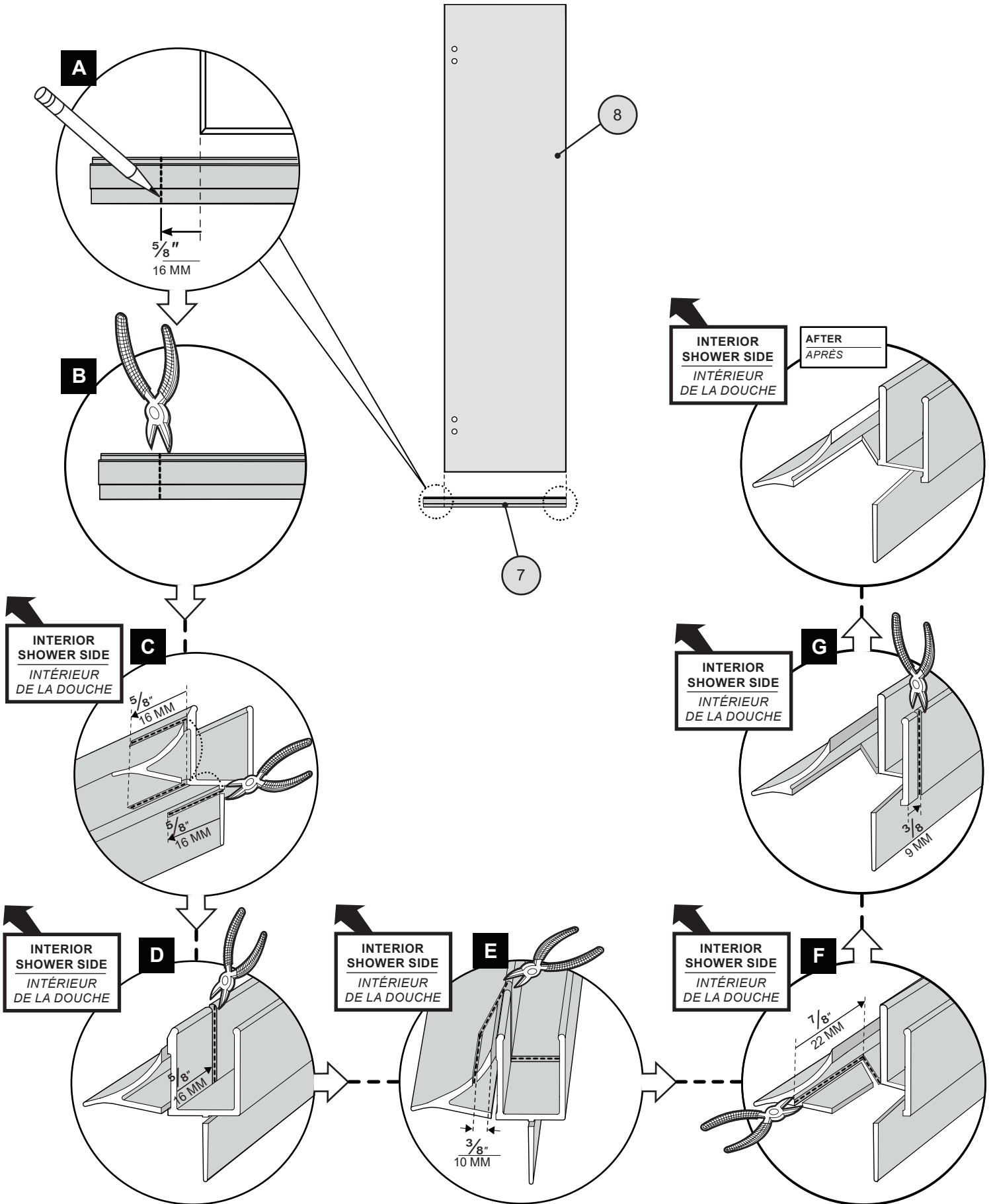


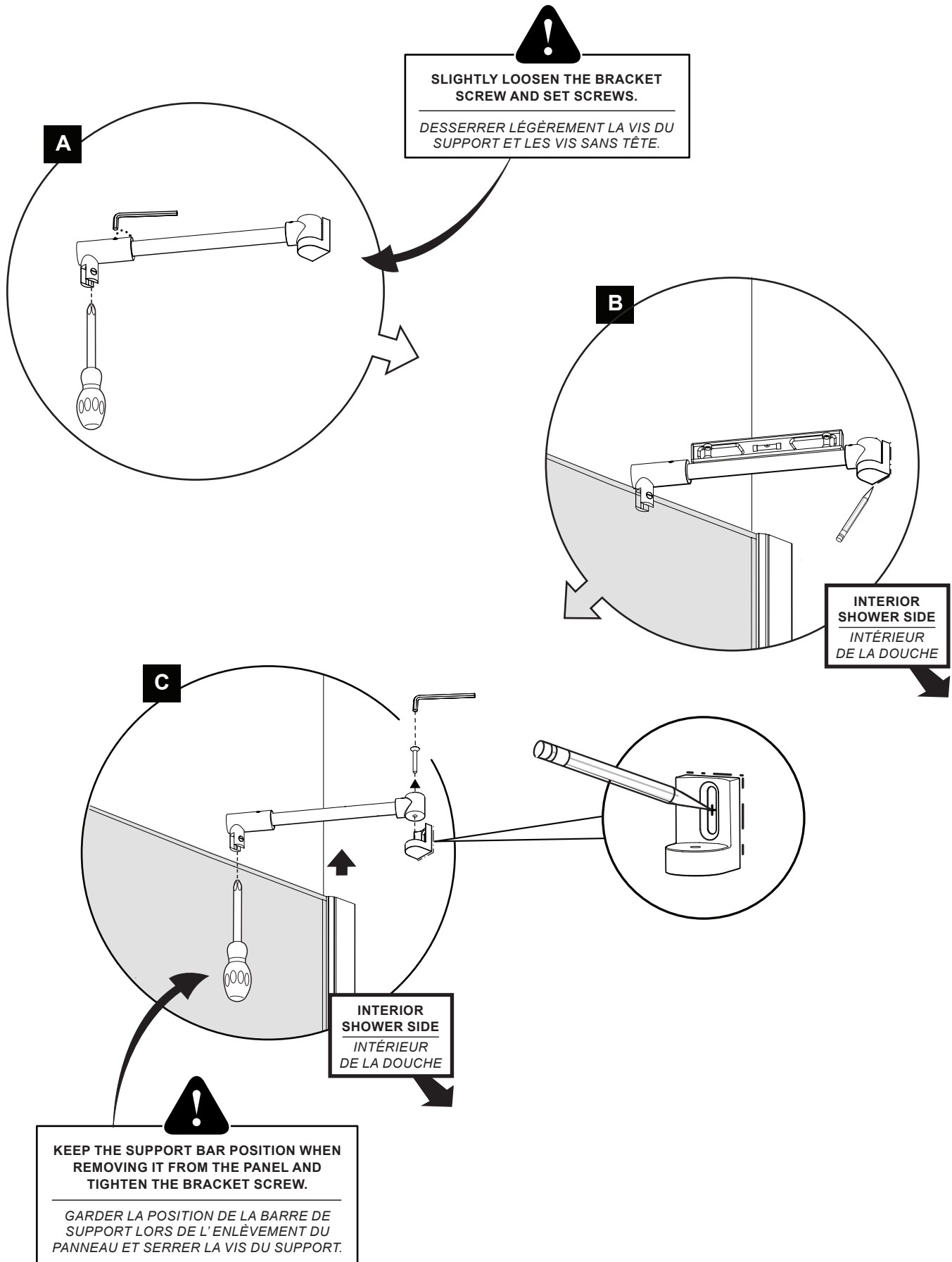
**INTERIOR
SHOWER SIDE**
*INTÉRIEUR
DE LA DOUCHE*

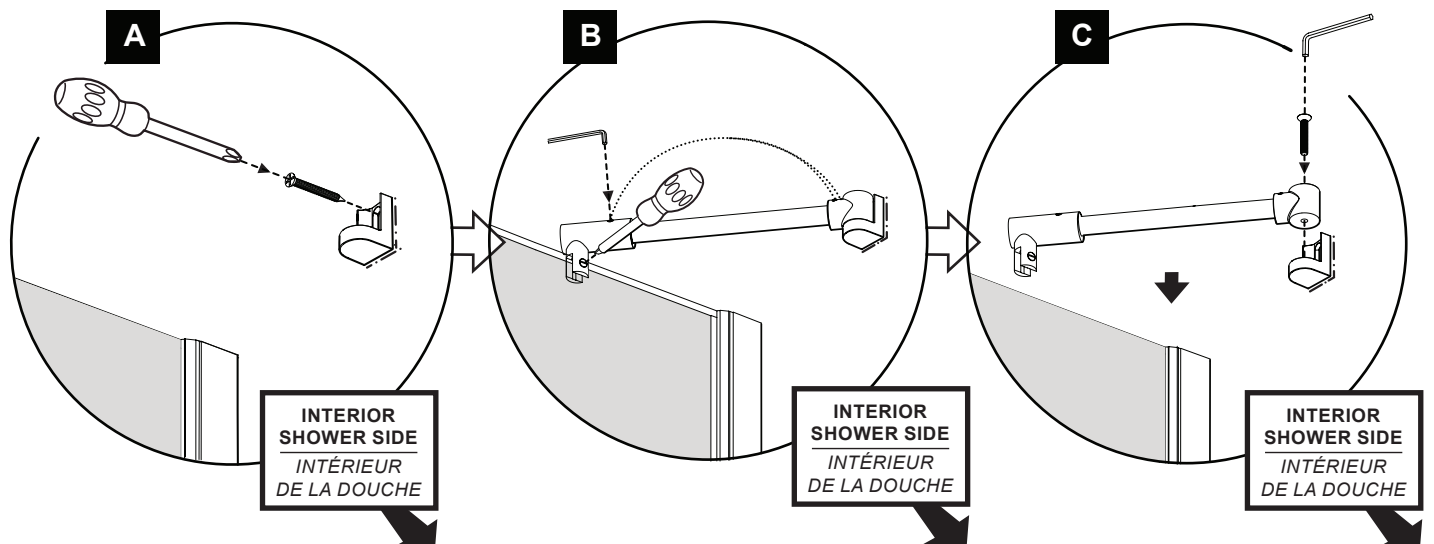
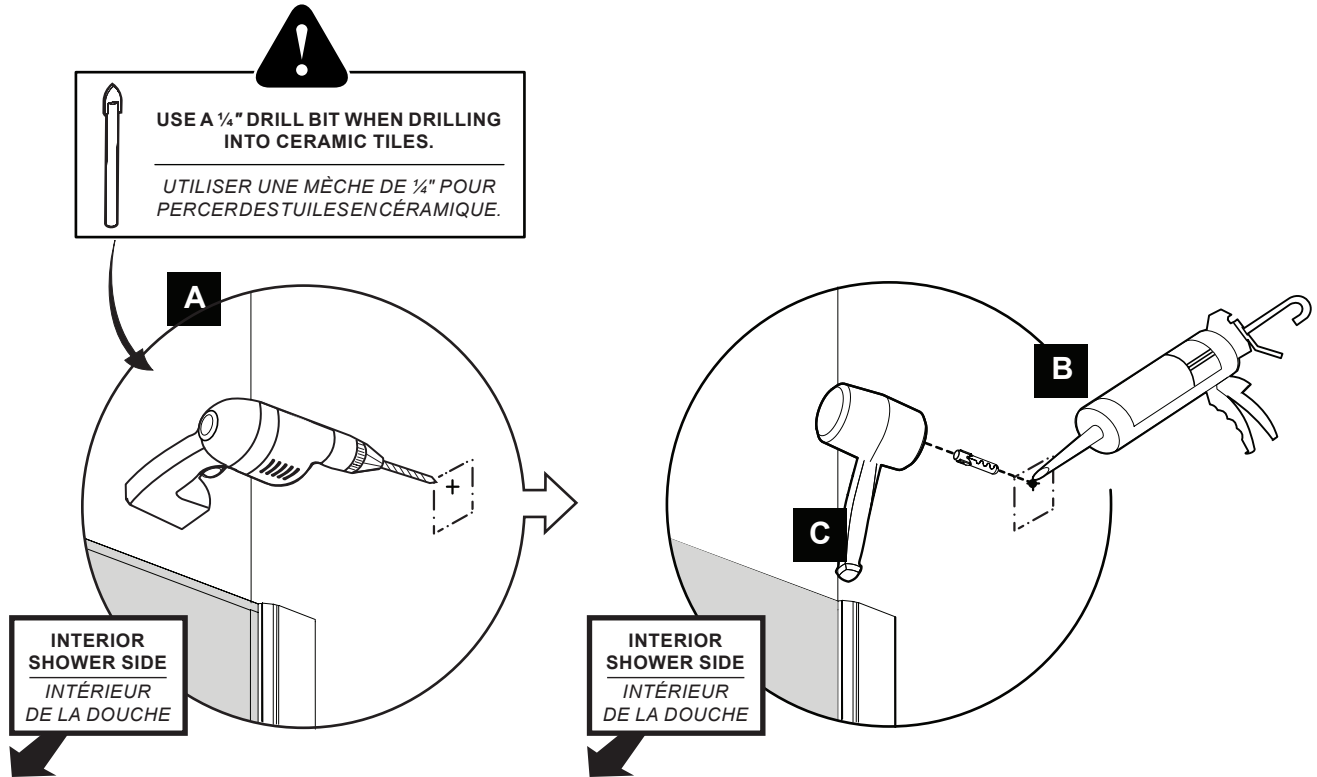
ENSURE GASKET SLEEVES ARE INSERTED.

ASSURER QUE LES JOINTS EN TUBE SONT INSÉRÉS.

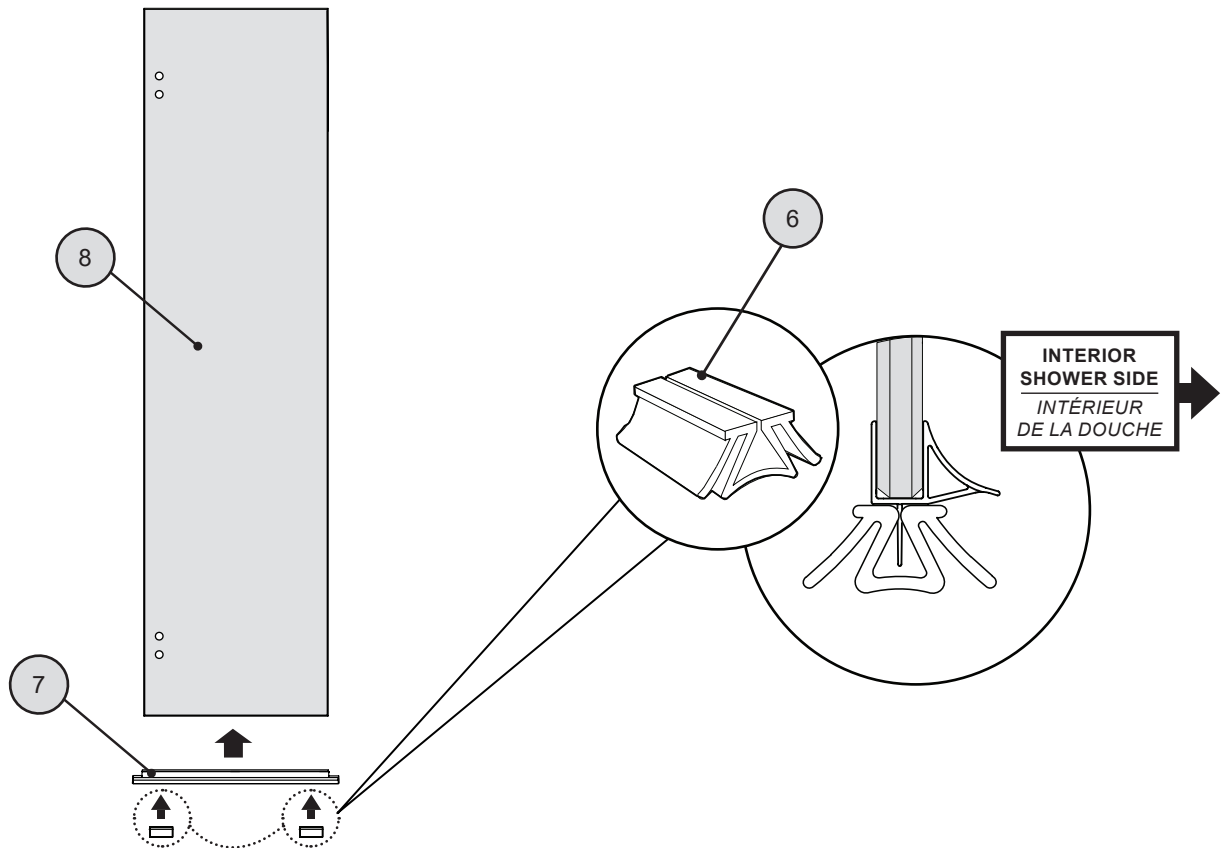
CUT THE BOTTOM DOOR GASKET
COUPER LE JOINT INFÉRIEUR DE LA PORTE







INSTALL THE BOTTOM GASKET
INSTALLER LE JOINT INFÉRIEUR



INSTALL THE SMALL FIXED PANEL
INSTALLER LE PETIT PANNEAU FIXE

