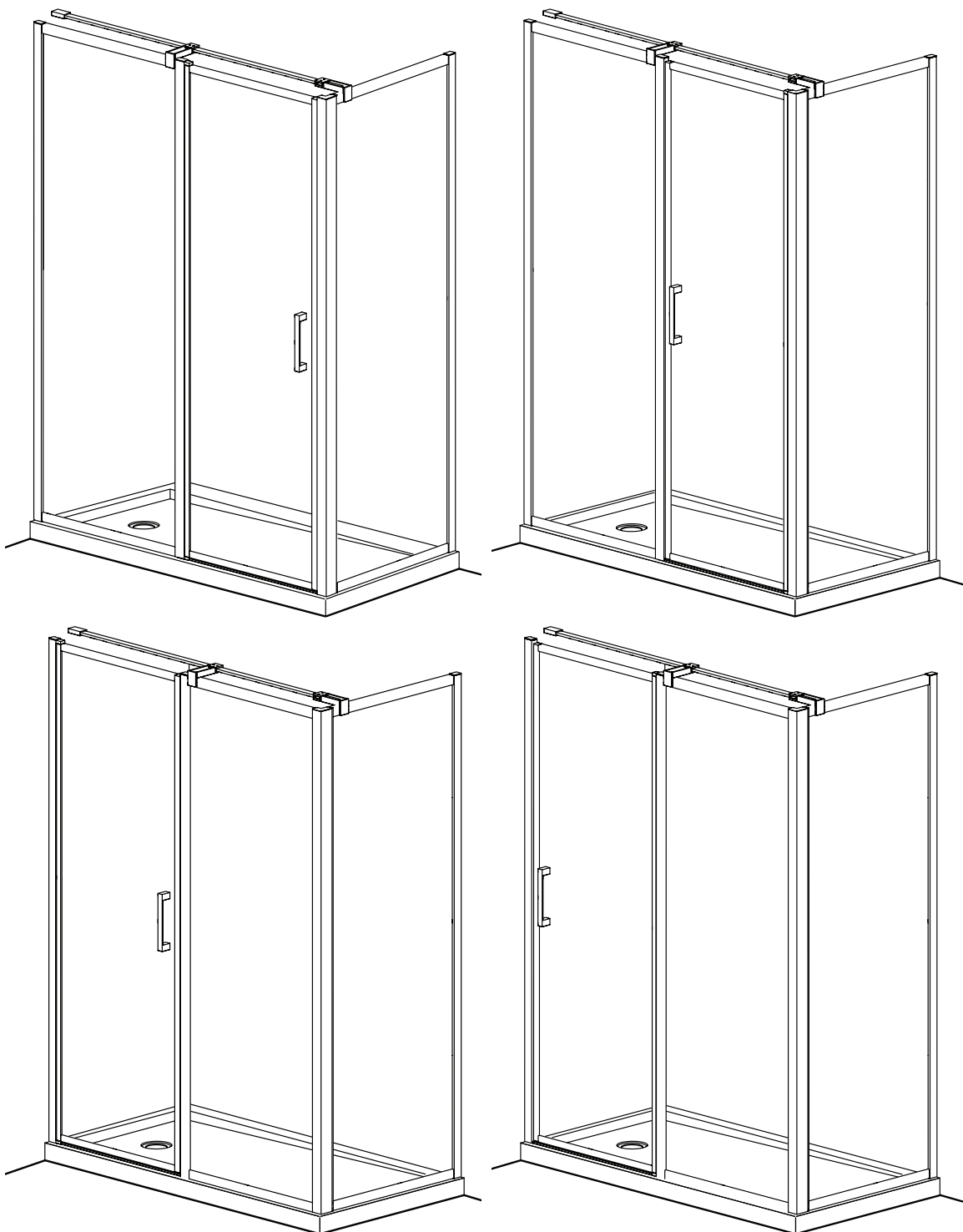


INSTALLATION MANUAL - *GUIDE D'INSTALLATION*
EL04





PLEASE KEEP THIS MANUAL AND PRODUCT CODE NUMBER FOR FUTURE REFERENCE AND FOR ORDERING REPLACEMENT PARTS IF NECESSARY
VEUILLEZ CONSERVER CE MANUAL ET LE CODE DE PRODUIT POUR DES RÉFÉRENCES FUTURES, ET AU BESOIN, LA COMMANDE DE PIÈCES DE RECHARGE

GENERAL INSTRUCTIONS

En

- Read this manual carefully and completely before proceeding.
- It is recommended that you wear safety glasses at all times during the installation.

INSTALLATION OVER CERAMIC TILES

- If your shower door is to be installed over ceramic tiles, the tiles should lay completely under the wall jamb.
- Silicone should be used to seal the gap where the ceramic tiles meet the fixed panel.

NOTICE

- Caulking: no sealant is required inside the shower, unless otherwise stated.
- Some models are equipped with clear sealing gaskets.

CARE FOR YOUR SHOWER DOOR

- Never use scouring powder pads or sharp instruments on metal pieces or glass panels. An occasional wiping down with a mild soap diluted in water is all that is needed to keep the panels and aluminum parts looking new.
- We recommend wiping the glass panels with a squeegee after each use.

INSTRUCTIONS GÉNÉRALES

- Lire attentivement et complètement le manuel d'installation avant de procéder.
- Il est recommandé de porter des lunettes de sécurité en tout temps lors de l'installation.

Fr

INSTALLATION SUR LES TUILES EN CÉRAMIQUE

- Si votre porte de douche doit être installée sur une bordure en céramique, le jambage doit reposer complètement sur cette dernière.
- Le calfeutrage doit être appliqué sur le côté extérieur de la douche où le panneau fixe rencontre la bordure en céramique.

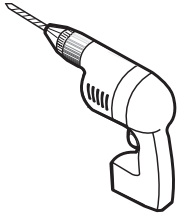
NOTE

- Calfeutrage: aucun scellant n'est nécessaire à l'intérieur de la douche
- Certains modèles sont dotés de joints d'étanchéité clairs.

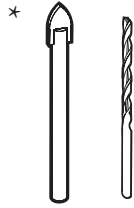
L'ENTRETIEN DE VOTRE DOUCHE

- Ne jamais utiliser de poudre ou de tampon à récurer, ni d'instrument tranchant sur les parties en métal ou en verre. De temps à autre, il suffit de nettoyer la porte avec une solution d'eau et un détergent doux pour conserver l'aspect neuf des panneaux de verre et du cadre en aluminium.
- Nous recommandons de passer une raclette de douche sur les panneaux de verre après chaque utilisation.

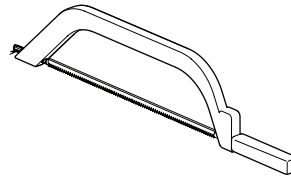
TOOLS REQUIRED / OUTILS REQUIS



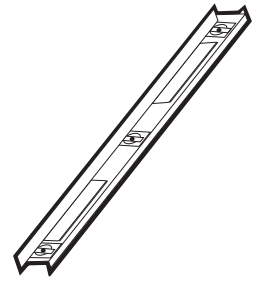
DRILL
PERCEUSE



1/4" & 1/8" DRILL BITS
MÈCHE 1/4" & 1/8"



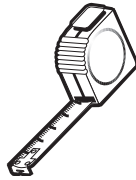
HACKSAW
SCIE À MÉTAUX



LEVEL
NIVEAU



PENCIL
CRAYON



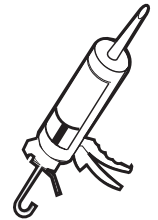
TAPE MEASURE
RUBAN À MESURER



PLIERS
PINCE



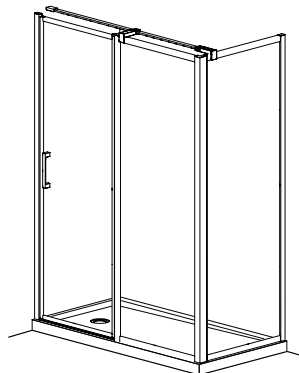
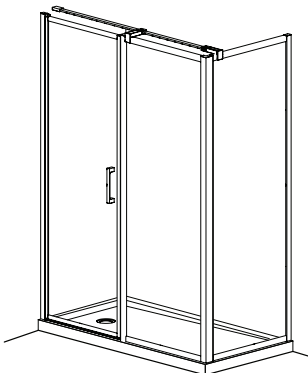
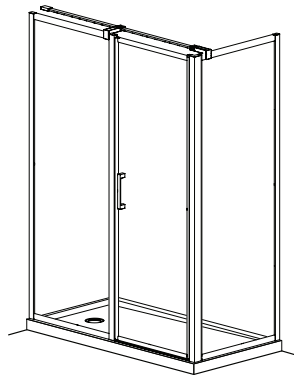
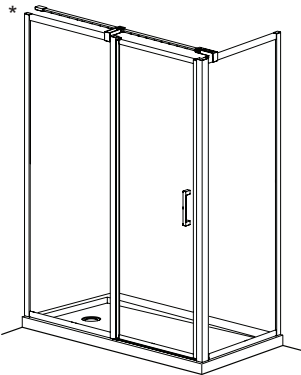
SCREWDRIVER
TOURNEVIS



SILICONE
SCÉLLANT

* Use a 1/4" drill bit for ceramic when drilling into ceramic tiles • * Utiliser une mèche à céramique de 1/4" lors du perçage des tuiles en céramique.

POSSIBLE CONFIGURATIONS / CONFIGURATIONS POSSIBLES



Reversible • Réversible

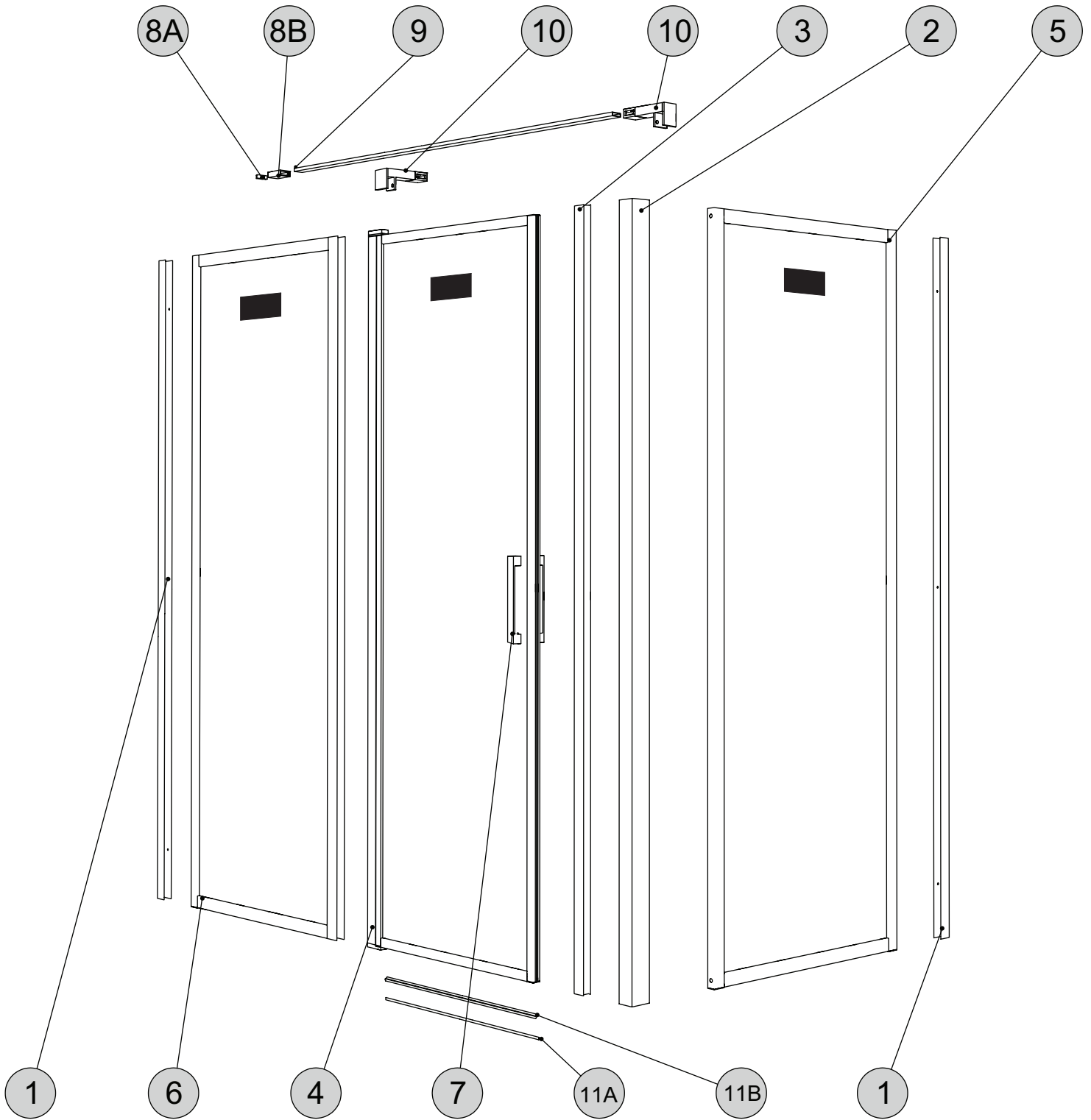


THIS DOOR OPENS OUTWARDS AND INWARDS, CONFIRM THE PLUMBING LOCATION BEFORE STARTING THE INSTALLATION

CETTE PORTE S'OUVRE VERS L'INTÉRIEUR ET L'EXTÉRIEUR. CONFIRMER L'EMPLACEMENT DE LA PLOMBERIE AVANT DE COMMENCER L'INSTALLATION

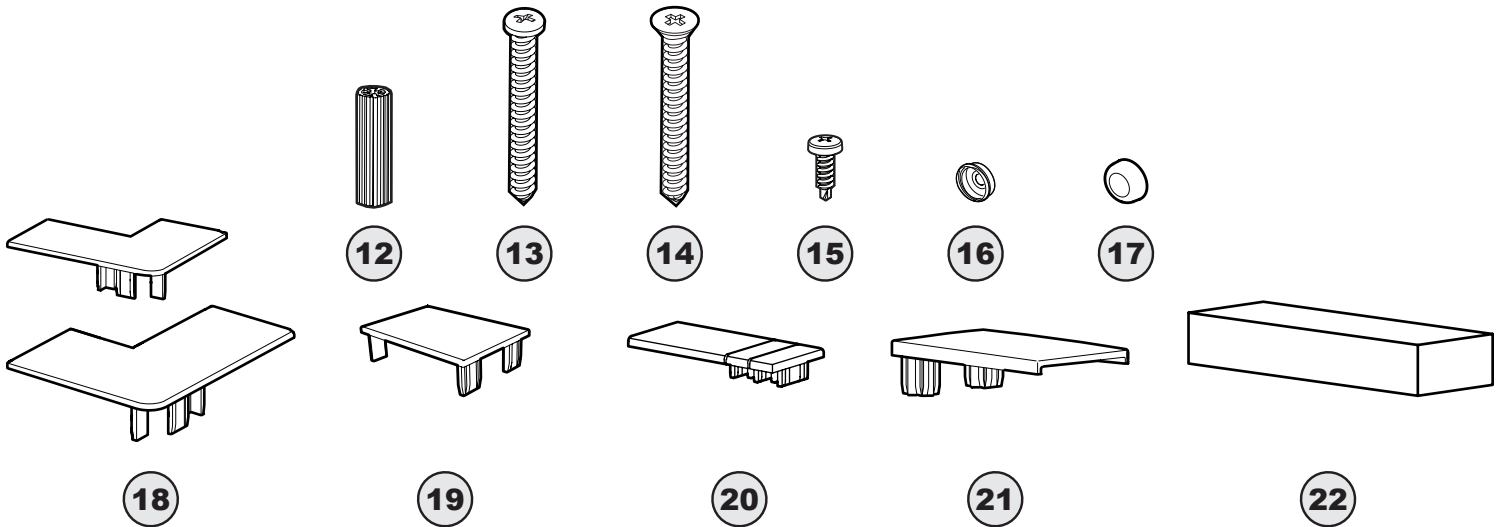
* This configuration is illustrated in this manual. • * Cette configuration est illustrée dans ce manuel.

**PARTS AND HARDWARE LISTING /
LISTE DES PIÈCES ET QUINCAILLERIE**



**THE LABEL INDICATES THE INTERIOR AND
EXTERIOR OF THE SHOWER**
L'ÉTIQUETTE INDIQUE L'INTÉRIEUR ET
L'EXTÉRIEUR DE LA DOUCHE

**PARTS AND HARDWARE LISTING /
LISTE DES PIÈCES ET QUINCAILLERIE**



ITEM	FLEURCO CODE	PARTS AND HARDWARE / PIÈCES ET QUINCAILLERIE	QTY
1	ELE-WJAMB-XX-79	WALL JAMB / JAMBAGE	2
2	LA-CJAMB-XX-79	CORNER JAMB / JAMBAGE DU COIN	1
3	LAP-MAGEXP-XX-79	MAGNETIC EXPANDER / EXTENSEUR MAGNÉTIQUE	1
4		DOOR PANEL ASSEMBLY / ASSEMBLAGE DU PANNEAU DE PORTE	1
5		RETURN PANEL / PANNEAU DE RETOUR	1
6		FIXED PANEL / PANNEAU FIXE	1
7		HANDLE / POIGNÉE	1
8	LAVBRACKET-33	WALL MOUNT BRACKET / SUPPORT MURAL	1
	PJ-BRACKET-XX		
9	LAVBAR-XX-70	SUPPORT BAR / BARRE DE SUPPORT	1
10	LAV-BRACKET-S-XX	GLASS MOUNT BRACKET / SUPPORT DE VERRE	2
11A		THRESHOLD / SEUIL	1
11B	COEX-LA415-40-33	THRESHOLD GASKET / JOINT DE SEUIL	1
	COEX-LA415-40		
12		WALL PLUG / CHEVILLE	7
13		PAN HEAD SCREW / VIS À TÊTE CYLINDRIQUE	6
14		FLAT HEAD SCREW / VIS À TÊTE PLATE	1
15		PAN SELF-DRILLING SCREW / VIS PAN AUTO-PERÇANTE	15
16		BACK SCREW CAP / CAPUCHON COUVRE-VIS ARRIERE	21
17		SCREW CAP / CAPUCHON COUVRE-VIS	21
18	LA-CJAMB-CAP-33-79	CORNER JAMB CAP / CAPUCHON DU JAMBAGE DE COIN	1 SET
	LA-CJAMB-CAP-XX		
19	LA-RP-CAP-33-79	FRAME CAP / CAPUCHON DU CADRE	4
	LA-RP-CAP-XX		
20	ELE-WJCAP-XX	WALL JAMB CAP / CAPUCHON DU JAMBAGE	2
21	LAP-F-CAP-XX	FIXED PANEL CAP / CAPUCHON DU PANNEAU FIXE	1
22		SHIM / CALE	1


LEGEND / LÉGENDE
 XX = FINISH/FINI (11, 25, 33)
 ** = LENGTH / LONGUEUR (54, 60, 79, 86 ETC)
 ++ = CODE / CODE (AC, ABN)

**DIMENSIONS SPECIFICATIONS INCLUDING THE SPACERS /
SPÉCIFICATIONS DES DIMENSIONS Y COMPRIS LES ESPACEURS**

MODEL MODÈLE	DIM A= FRONT OPENING		SPACER ESPACEUR
	DIM A= DIMENSION DE L'AVANT		
	MIN	MAX	MAX
ELE233__-XX-40-79	33-5/16"	33 15/16"	34 5/16"
ELE235__-XX-40-79	35-5/16"	35 15/16"	36 5/16"
ELE237__-XX-40-79	37-5/16"	37 15/16"	38 5/16"
ELE239__-XX-40-79	39-5/16"	39 15/16"	40 5/16"
ELE241__-XX-40-79	41-5/16"	41 15/16"	42 5/16"
ELE243__-XX-40-79	43-5/16"	43 15/16"	44 5/16"
ELE245__-XX-40-79	45-5/16"	45 15/16"	46 5/16"
ELE247__-XX-40-79	47-5/16"	47 15/16"	48 5/16"
ELE249__-XX-40-79	49-5/16"	49 15/16"	50 5/16"
ELE251__-XX-40-79	51-5/16"	51 15/16"	52 5/16"

MODEL MODÈLE	DIM A= FRONT OPENING		SPACER ESPACEUR
	DIM A= DIMENSION DE L'AVANT		
	MIN	MAX	MAX
ELE253__-XX-40-79	53-5/16"	53 15/16"	54 5/16"
ELE255__-XX-40-79	55-5/16"	55 15/16"	56 5/16"
ELE257__-XX-40-79	57-5/16"	57 15/16"	58 5/16"
ELE259__-XX-40-79	59-5/16"	59 15/16"	60 5/16"
ELE261__-XX-40-79	61-5/16"	61 15/16"	62 5/16"
ELE263__-XX-40-79	63-5/16"	63 15/16"	64 5/16"
ELE265__-XX-40-79	65-5/16"	65 15/16"	66 5/16"
ELE267__-XX-40-79	67-5/16"	67 15/16"	68 5/16"
ELE269__-XX-40-79	69-5/16"	69 15/16"	70 5/16"

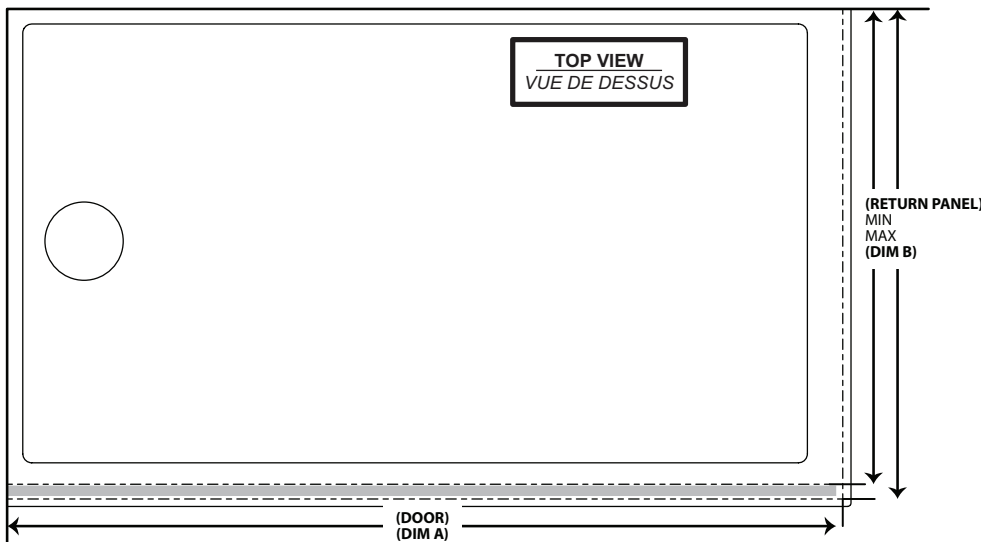
MODEL MODÈLE	DIM B= SIDE OPENING		SPACER ESPACEUR
	DIM B= DIMENSION DU CÔTÉ		
	MIN	MAX	MAX
32	29-1/4"	29 7/8"	30 1/4"
36	33-1/4"	33 7/8"	34 1/4"
42	39-1/4"	39 7/8"	40 1/4"
48	45-1/4"	45 7/8"	46 1/4"



THE INSTALLATION SHOWN IS BASED ON PLUMB FINISHED WALLS AND A LEVELLED BASE. IF THESE CONDITIONS ARE NOT MET, PLEASE ADJUST ACCORDINGLY

L'INSTALLATION ILLUSTRÉE EST BASÉE SUR DES MURS FINIS D'APLOMB ET UNE BASE DE DOUCHE NIVELÉE. SI CES CONDITIONS NE SONT PAS PRÉSENTS, VEUILLEZ AJUSTER EN CONSÉQUENCE

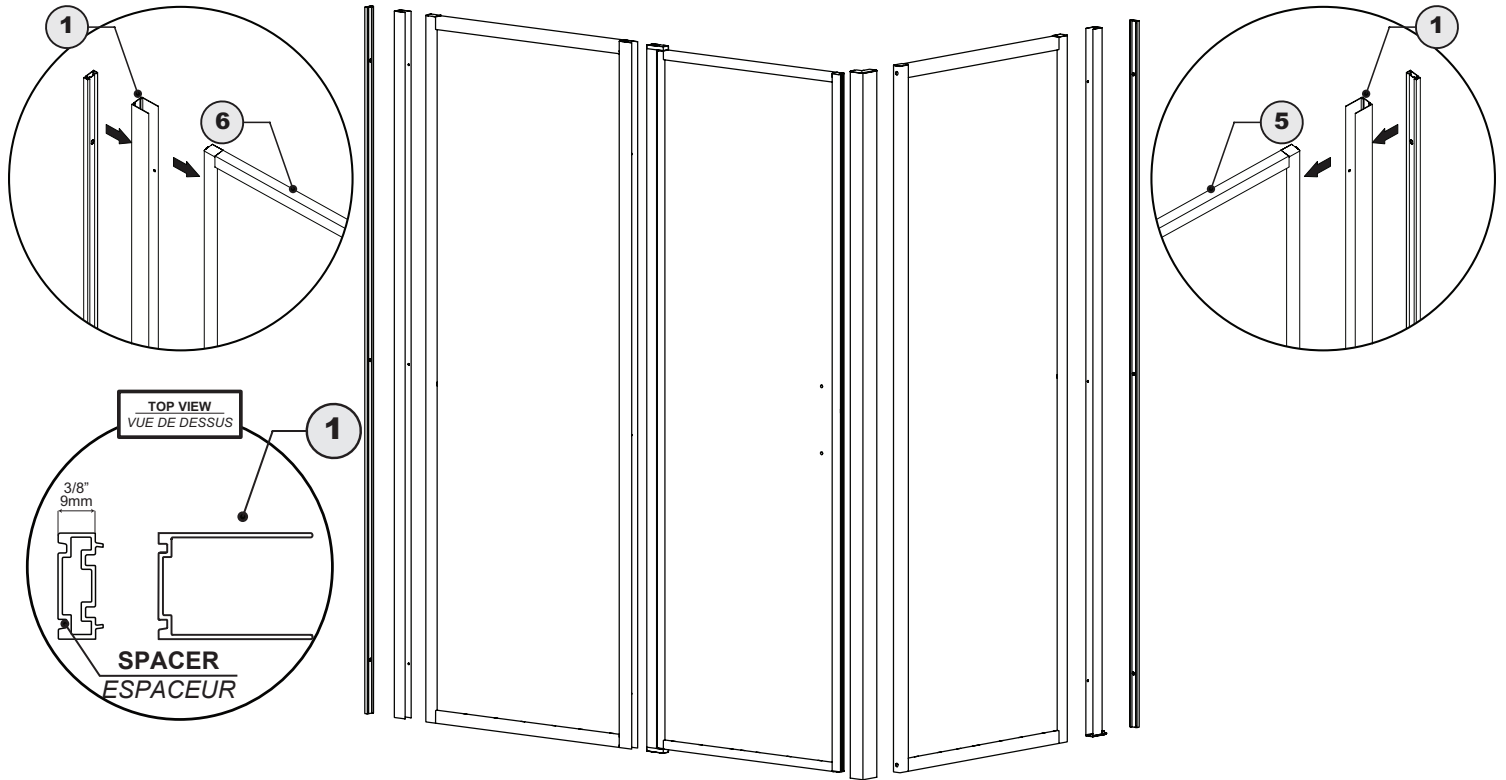
Return panel size corresponding to the model that was purchased /
Taille du panneau de retour correspondant au modèle acheté



SPACERS FUNCTION / FONCTION DES ESPACEURS

IF THE WALL OPENING EXCEEDS THE MAXIMUM DIMENSION OF THE DOOR, PLEASE CALL YOUR FLEURCO DISTRIBUTOR TO PURCHASE THE SPACERS KIT, THIS WILL EXPAND THE UNIT AN ADDITIONAL 3/4"

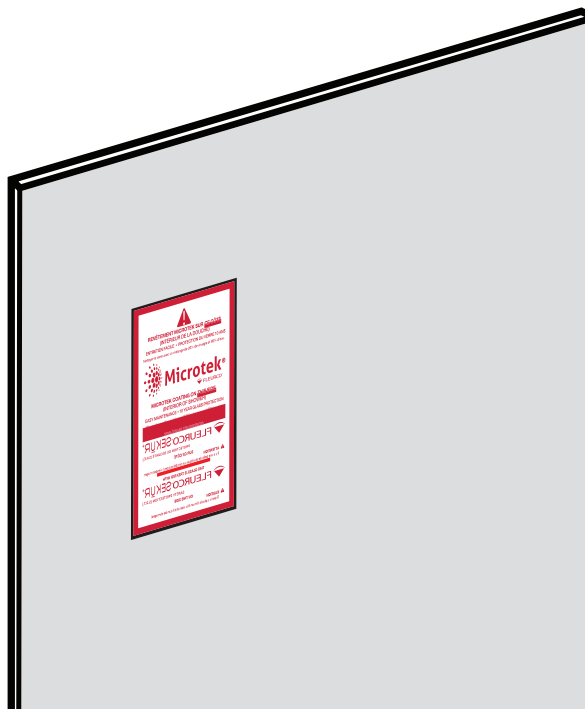
SI L'OUVERTURE DU MUR DÉPASSE LA DIMENSION MAXIMALE DE LA PORTE, S'IL VOUS PLAÎT APPELER VOTRE DISTRIBUTEUR FLEURCO POUR ACHETER LE KIT D'ESPACEURS QUI PERMETTRA D'AJUSTER LA PORTE DE 3/4" ADDITIONNEL.

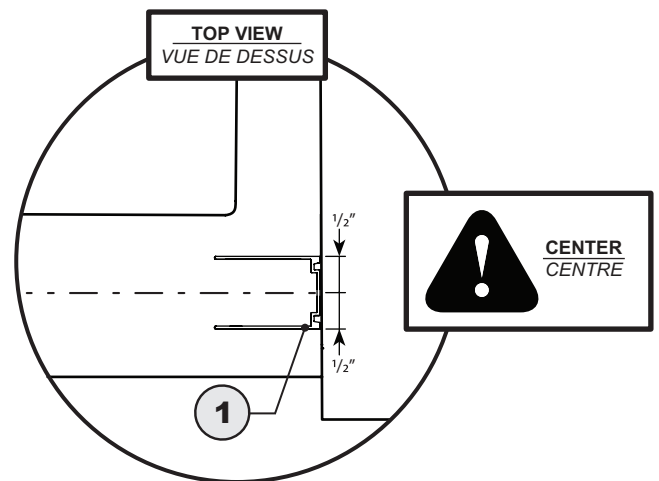
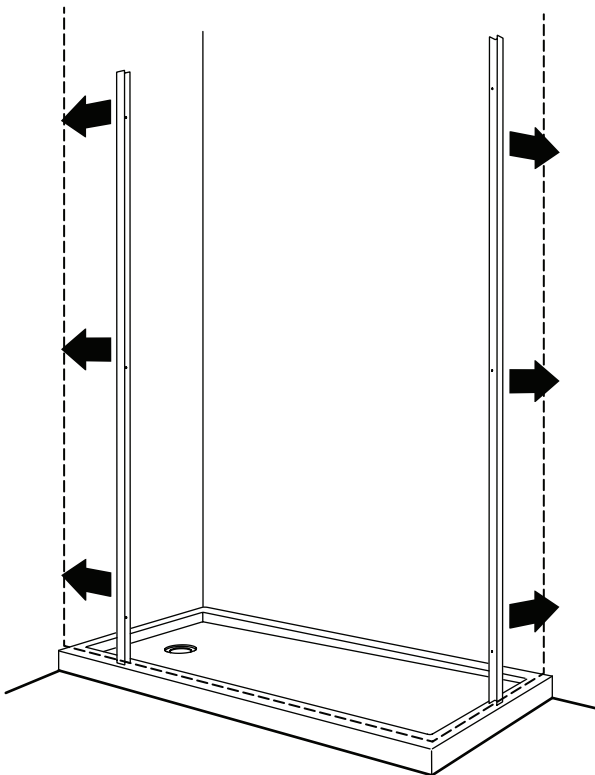
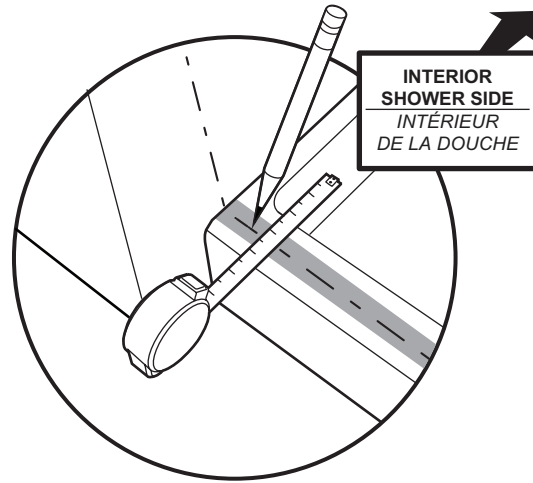
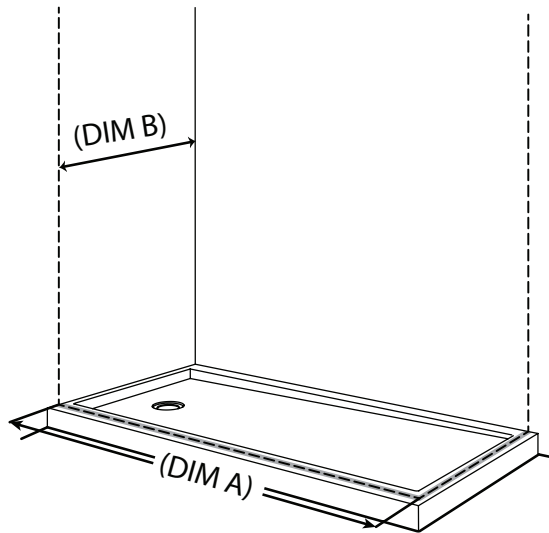


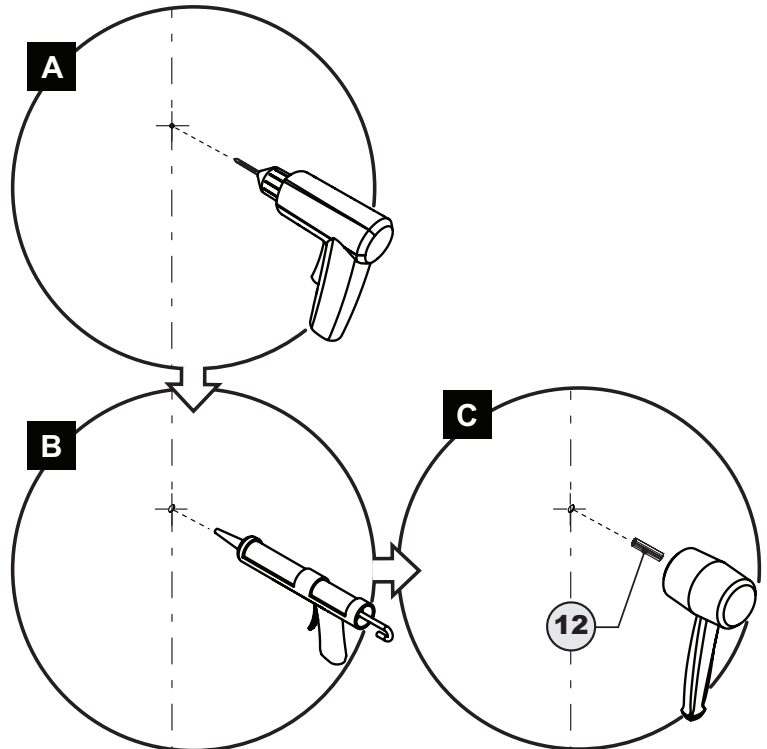
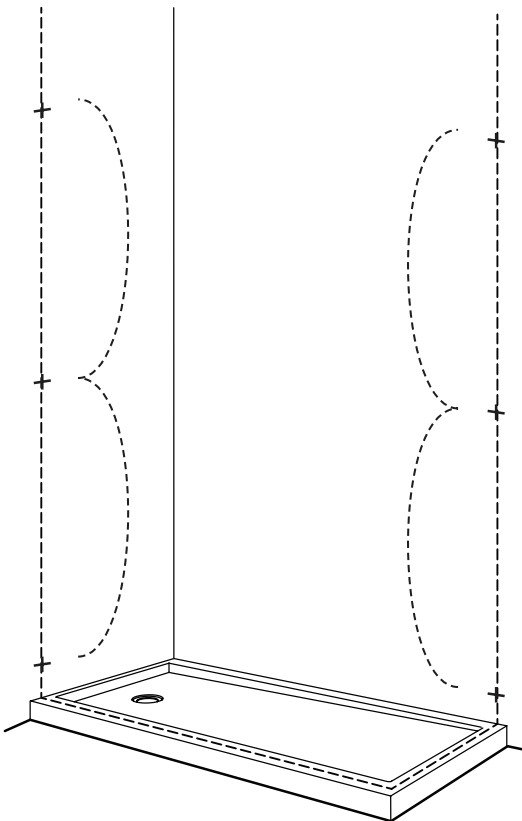
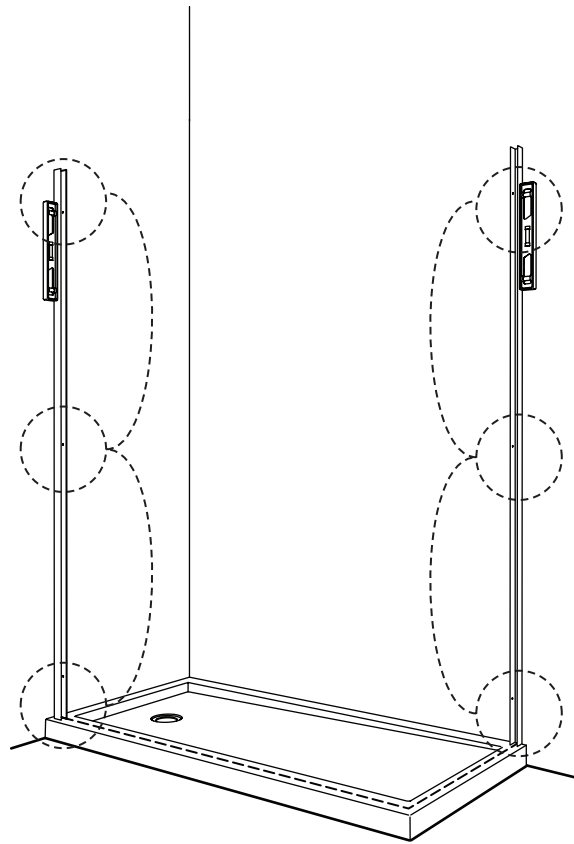
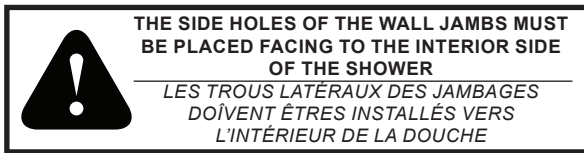
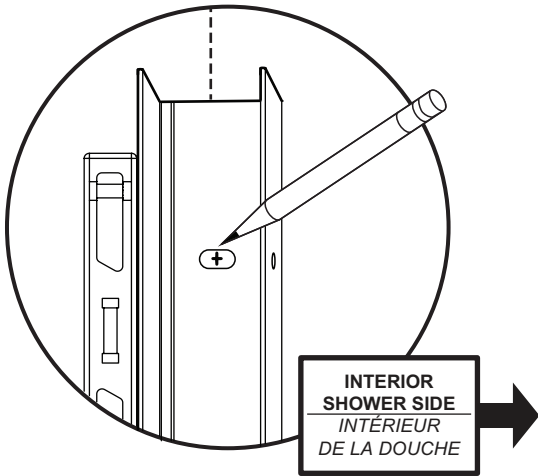
DETECTING THE S.R.T SIDE ON THE GLASS / DÉTECTER LE CÔTÉ S.R.É SUR LE VERRE

THE PANELS ARE TREATED DIFFERENTLY ON EACH SIDE. LOCATE THE MICROTEK AND S.R.T LABEL THAT IS INSTALLED ON THE MICROTEK SIDE (THE INTERIOR SIDE OF THE SHOWER). REMOVE THE STICKER AT THE END OF THE INSTALLATION.

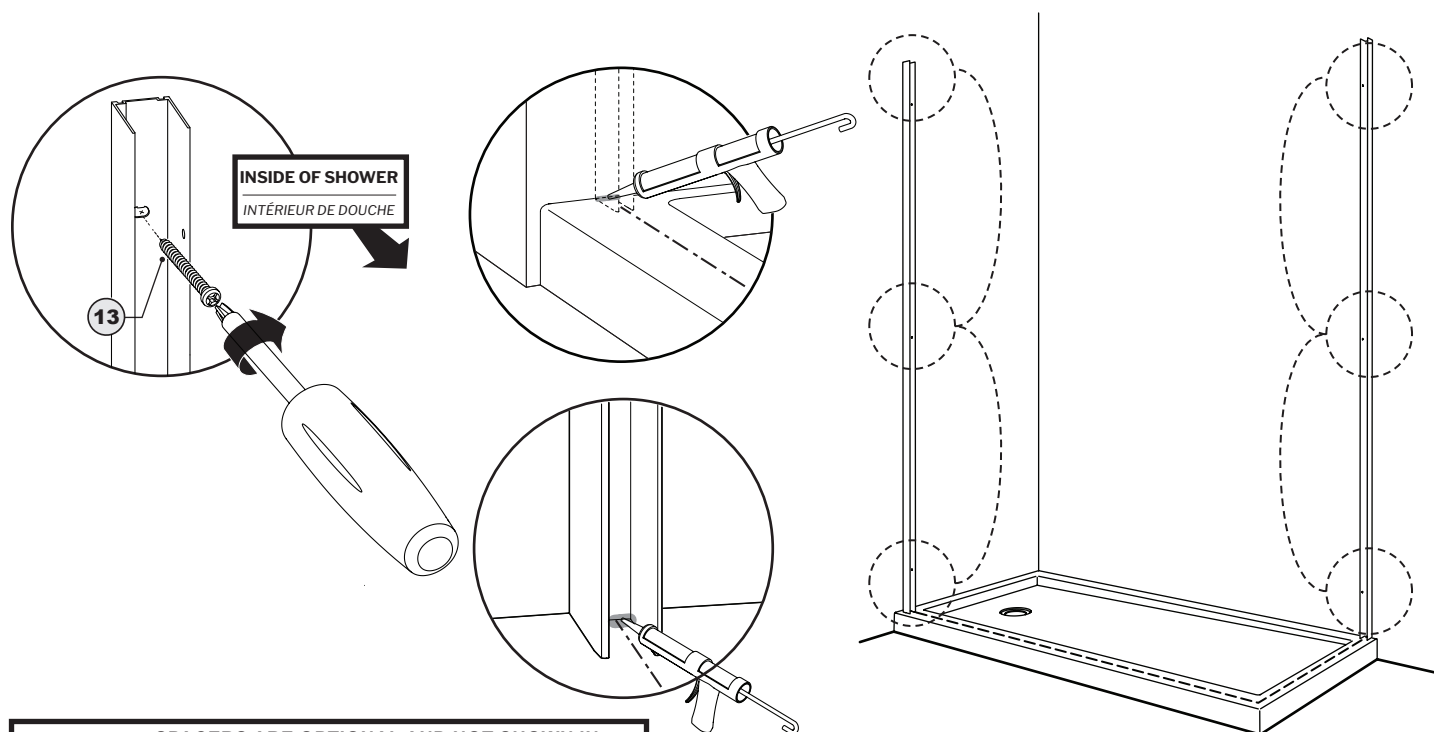
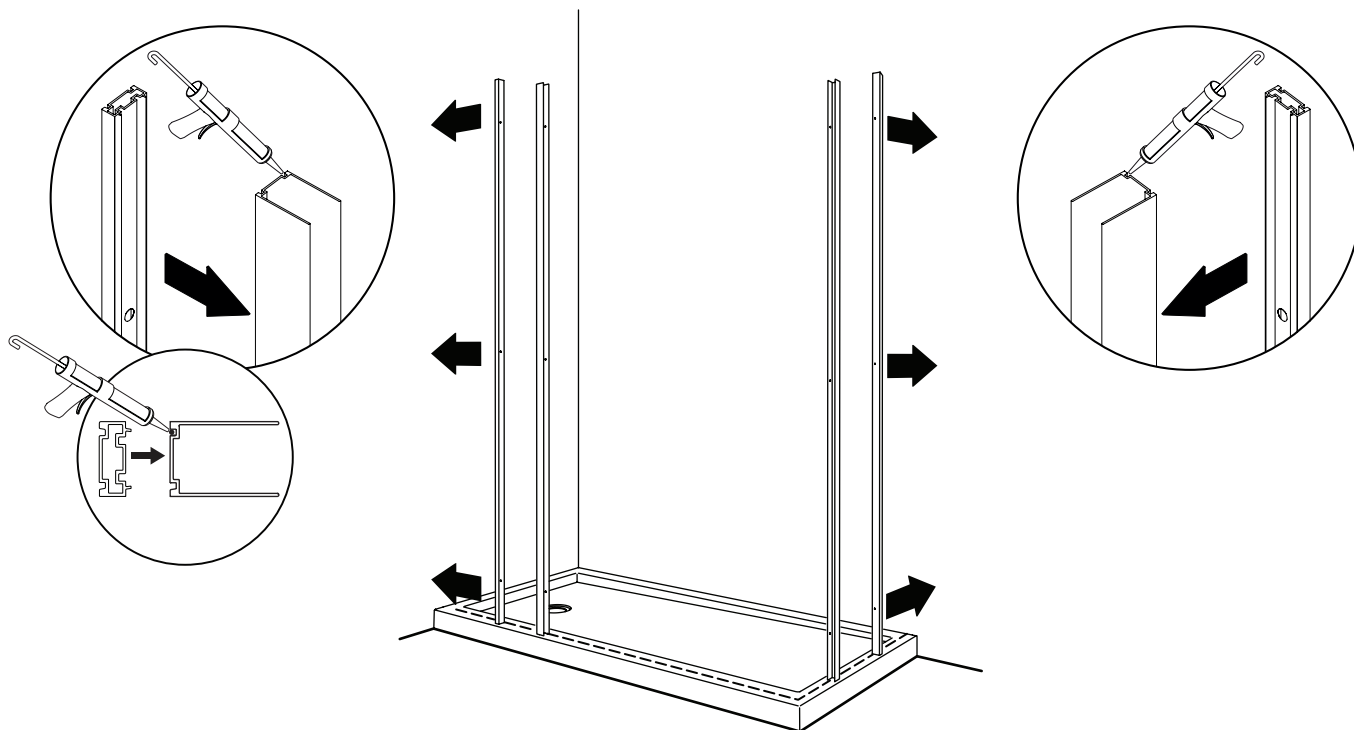
LES PANNEAUX ONT UN TRAITEMENT DIFFÉRENT SUR CHAQUE CÔTÉ. LOCALISER L'ÉTIQUETTE MICROTEK ET S.R.É QUI EST INSTALLÉE SUR LE CÔTÉ DU MICROTEK (LA FACE INTÉRIEURE DE LA DOUCHE). RETIRER L'ÉTIQUETTE À LA FIN DE L'INSTALLATION.





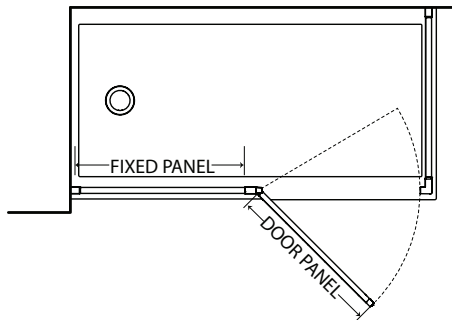
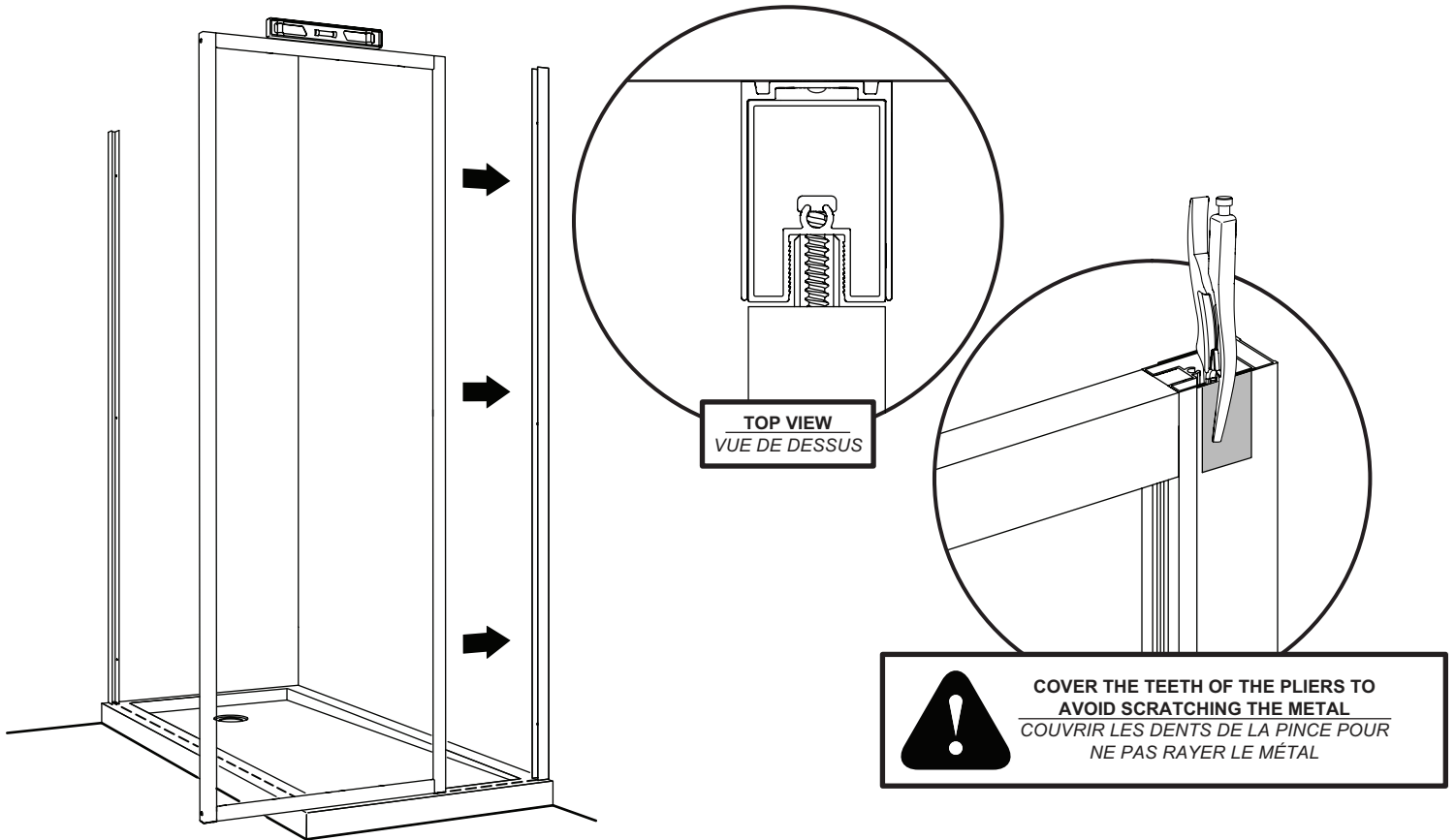


IF SPACERS ARE NEEDED, INSTALL THEM ON THE WALL JAMBS PRIOR TO INSTALLING THE WALL JAMBS ON THE WALL
 SI DES ESPACEURS SONT NÉCESSAIRES, LES INSTALLER DANS LES JAMBAGES AVANT D'INSTALLER LES JAMBAGES SUR LES MURS



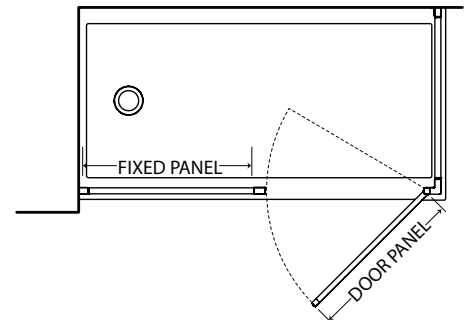
SPACERS ARE OPTIONAL AND NOT SHOWN IN THE FOLLOWING STEPS OF THE MANUAL. SEE PAGE 5

LES ESPACEURS SONT FACULTATIFS ET NE SERONT PAS PRÉSENTS DANS LES ÉTAPES QUI SUIVENT. VOIR PAGE 5



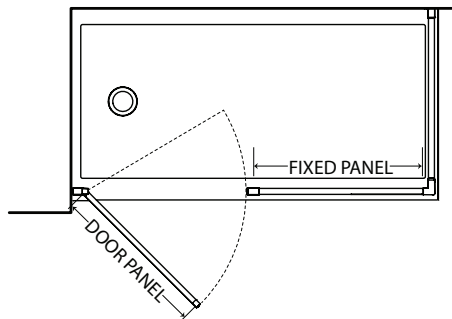
CONFIG A: PAGE 12

Door pivots on fixed panel, closing against the return panel /
Porte pivote sur le panneau fixe, fermant contre le panneau de retour



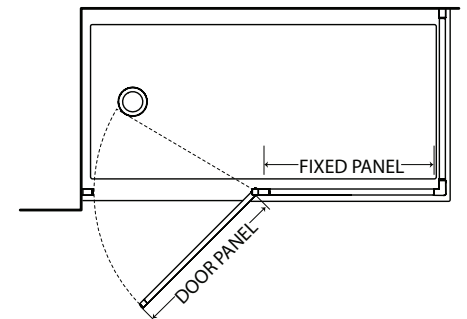
CONFIG B: PAGE 14

Door pivots on return panel, closing against the fixed panel /
Porte pivote sur le panneau de retour, fermant contre le panneau fixe



CONFIG C: PAGE 16

Door pivots on the wall, closing against the fixed panel /
Porte pivote sur le mur, fermant contre le panneau fixe

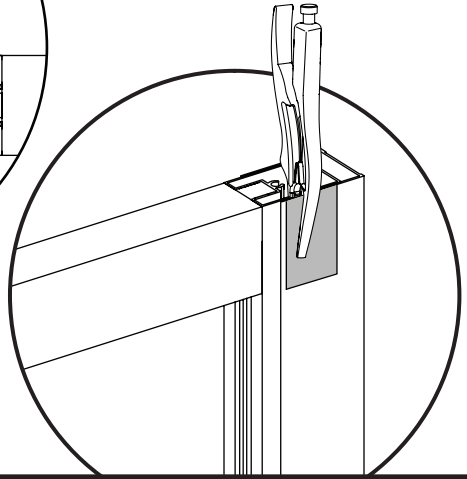
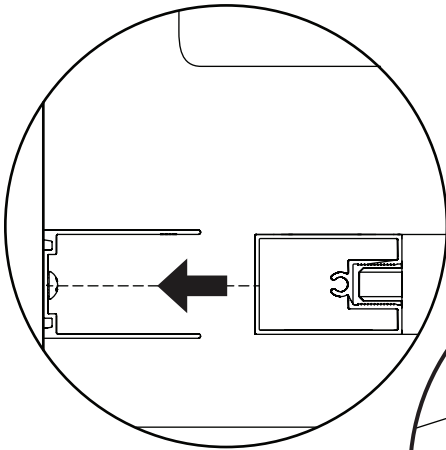
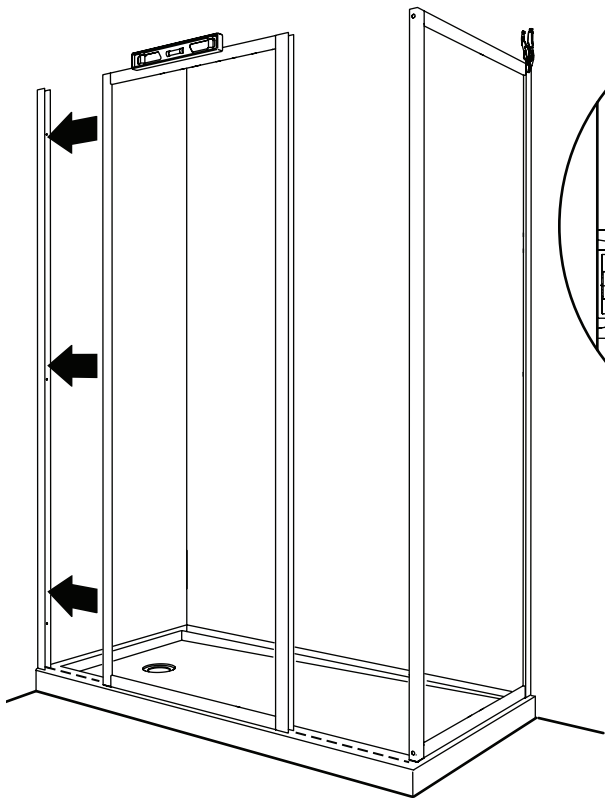


CONFIG D: PAGE 18

Door pivots on the fixed panel, closing against the wall /
Porte pivote sur le panneau fixe, fermant contre le mur

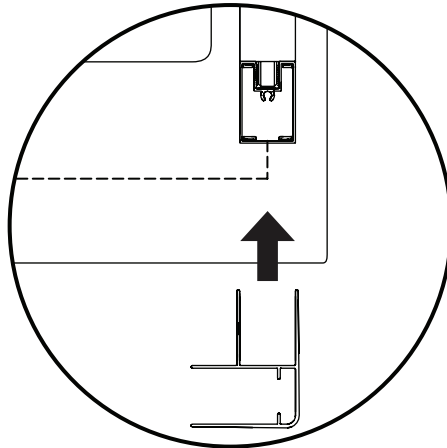
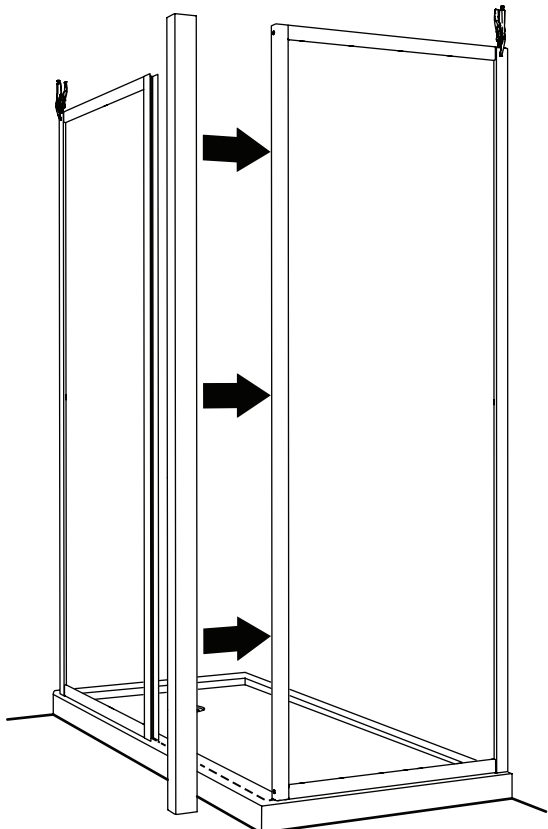
8A INSERT THE FIXED PANEL / INSÉRER LE PANNEAU FIXE

CONFIG A



COVER THE TEETH OF THE PLIERS TO
AVOID SCRATCHING THE METAL
COUVRIR LES DENTS DE LA PINCE POUR
NE PAS RAYER LE MÉTAL

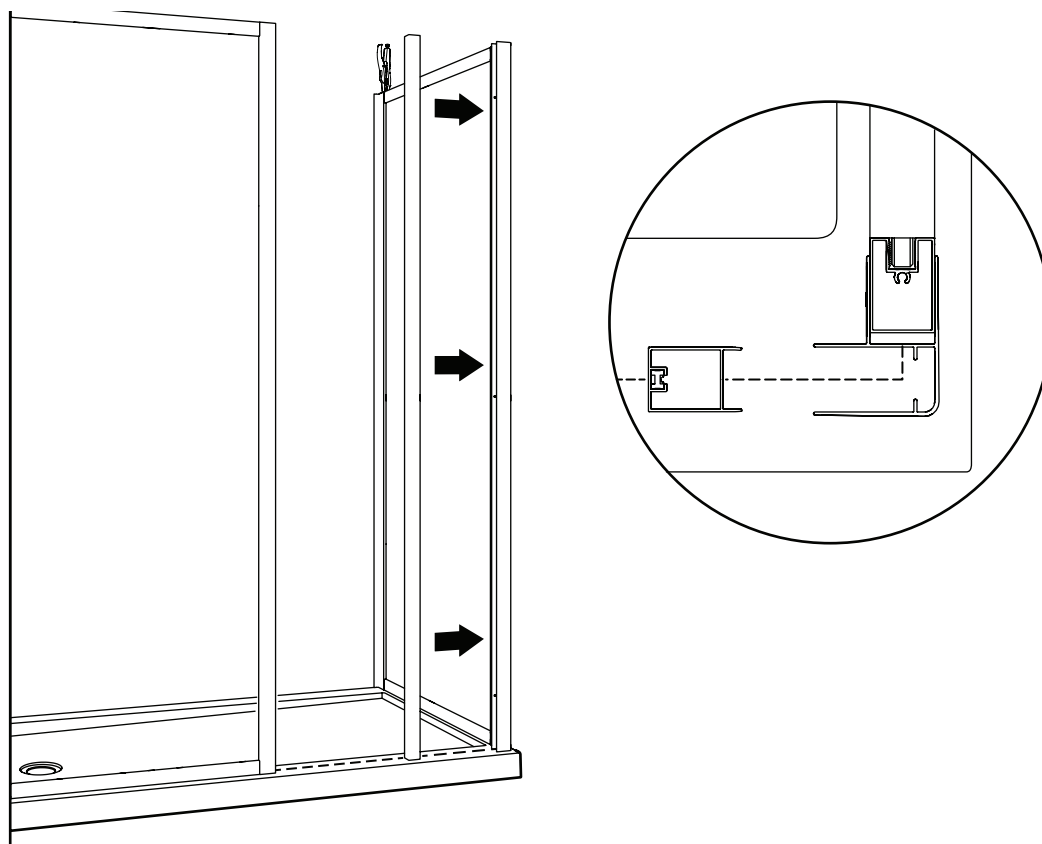
9A PLACE THE CORNER JAMB / PLACER LE JAMBAGE DU COIN



PLACE THE WIDER SIDE OF THE CORNER
EXTRUSION ON THE RETURN PANEL
PLACER LE CÔTÉ LE PLUS GRAND DU JAMBAGE DE
COIN VERS LE PANNEAU DE RETOUR

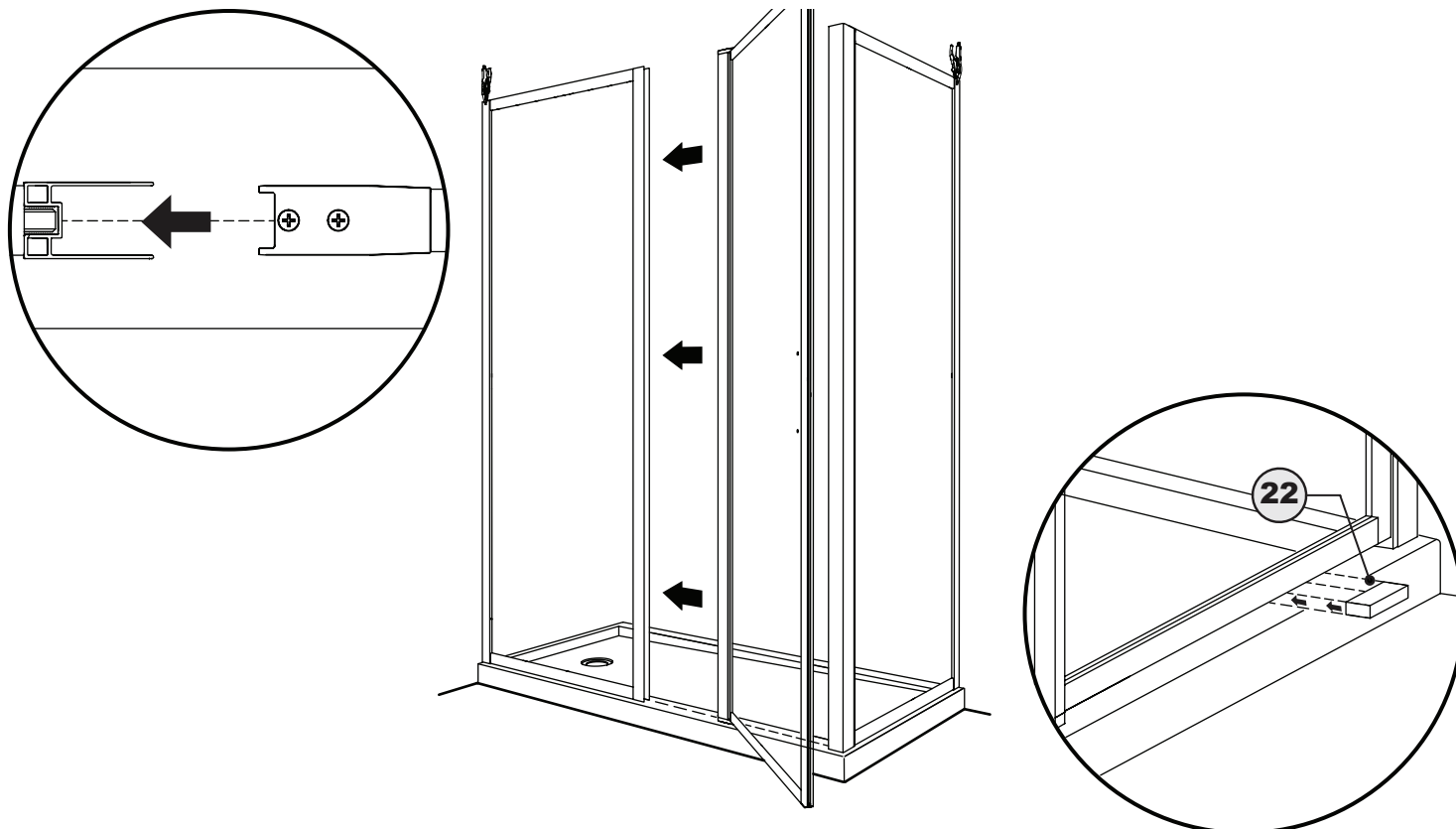
10A

INSERT THE MAGNETIC EXPANDER / INSÉRER L'EXTENSEUR MAGNÉTIQUE



11A

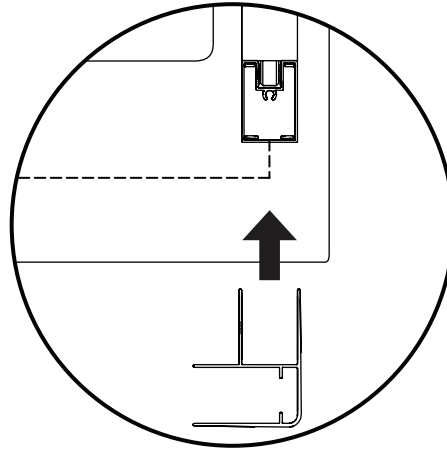
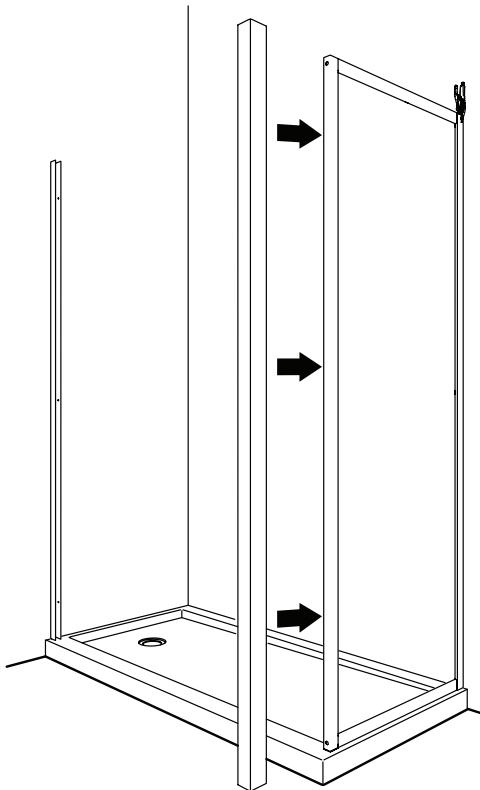
PLACE THE SHIM ON THE BASE AND INSERT THE DOOR /
PLACER LA CALE SUR LA BASE ET INSÉRER LA PORTE



8B

PLACE THE CORNER JAMB / PLACER LE JAMBAGE DU COIN

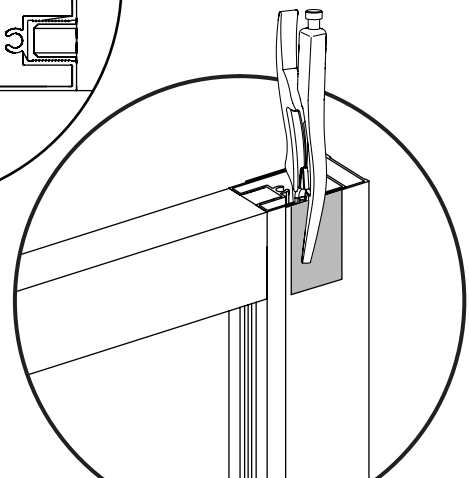
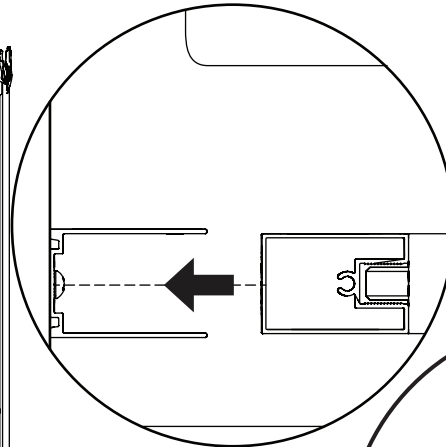
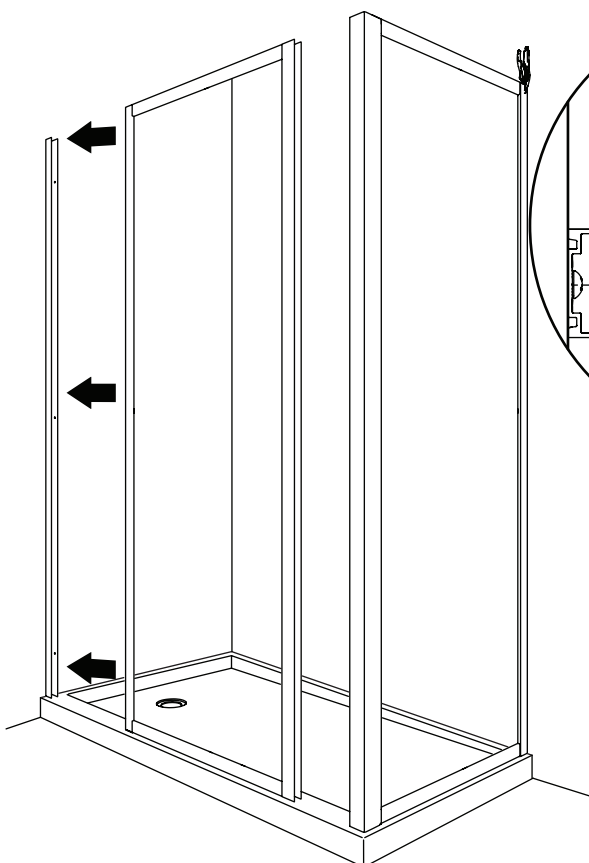
CONFIG B



PLACE THE WIDER SIDE OF THE CORNER
EXTRUSION ON THE RETURN PANEL
PLACER LE CÔTÉ LE PLUS GRAND DU JAMBAGE DE
COIN VERS LE PANNEAU DE RETOUR

9B

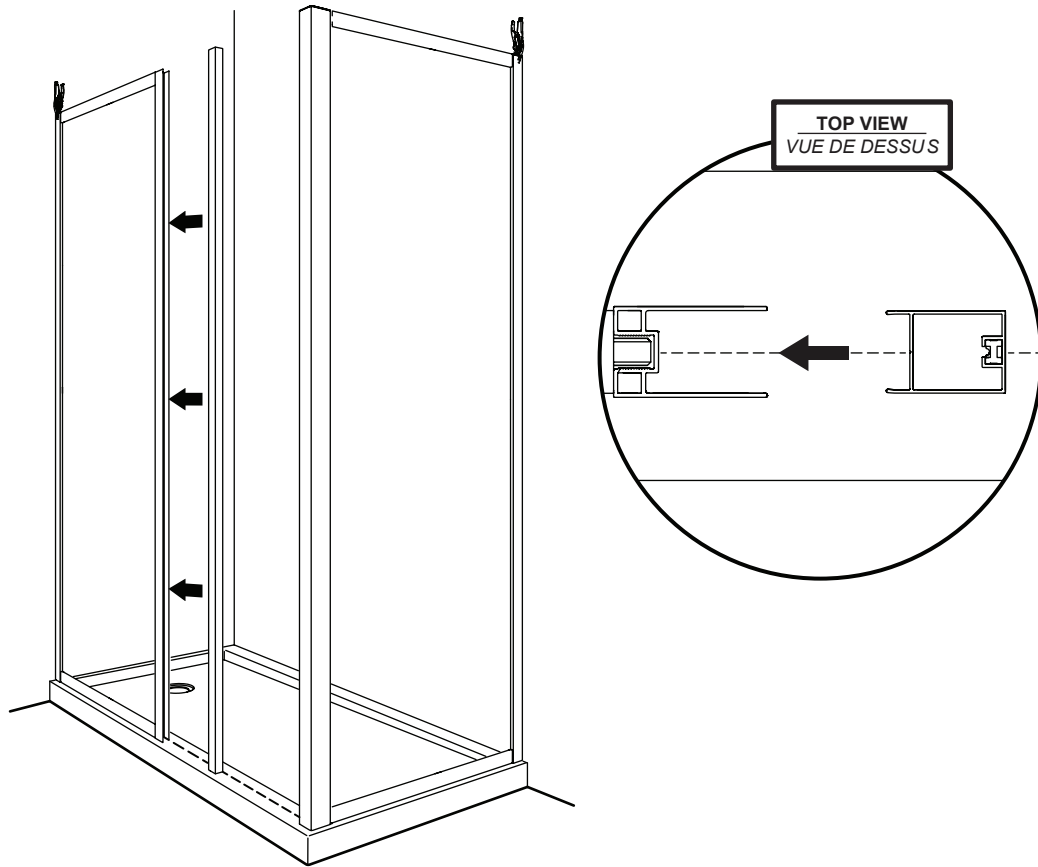
PLACE THE FIXED PANEL / INSÉRER LE PANNEAU FIXE



COVER THE TEETH OF THE PLIERS TO
AVOID SCRATCHING THE METAL
COUVRIR LES DENTS DE LA PINCE POUR
NE PAS RAYER LE MÉTAL

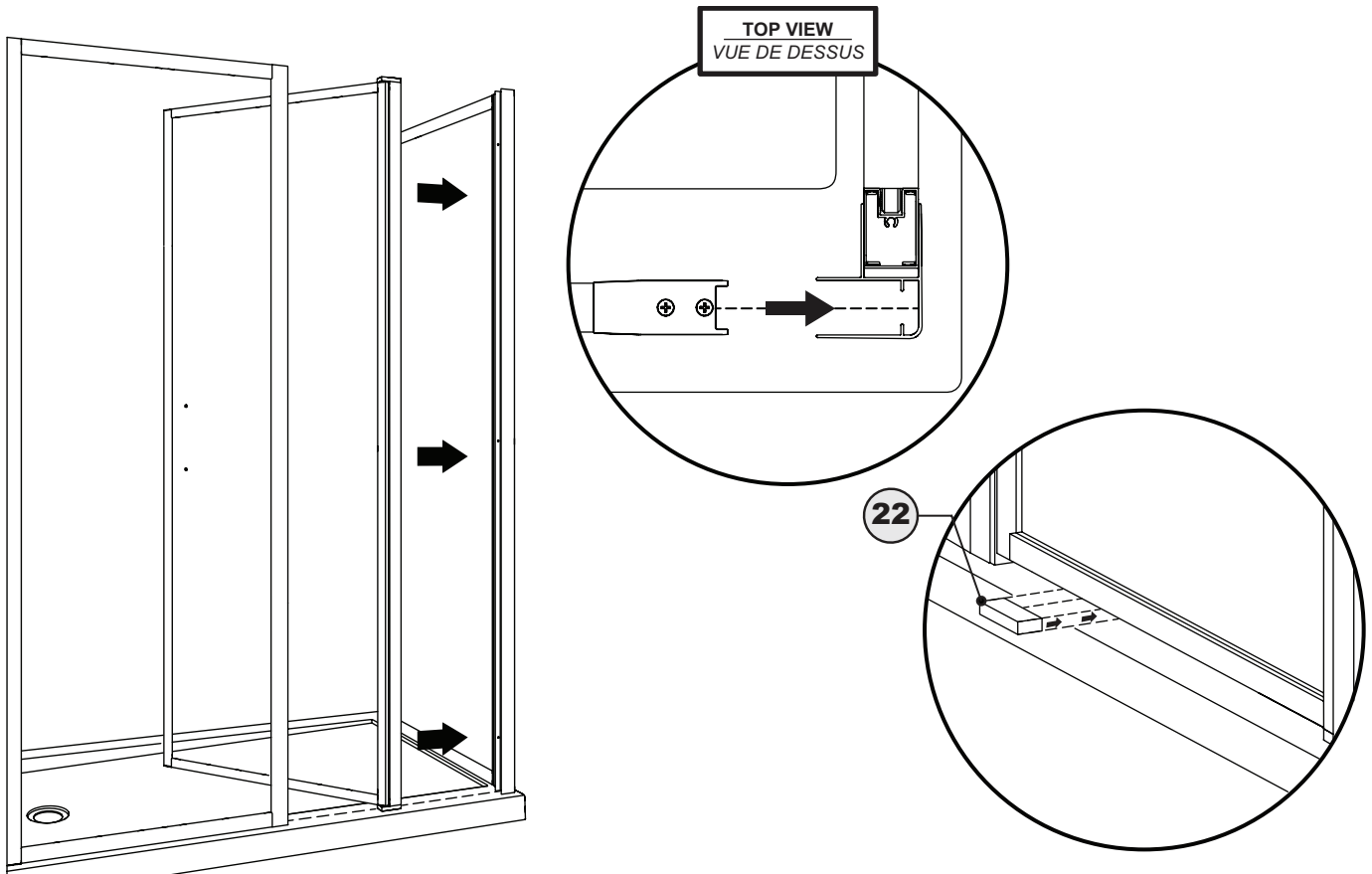
10B

INSERT THE MAGNETIC EXPANDER / INSÉRER L'EXTENSEUR MAGNÉTIQUE



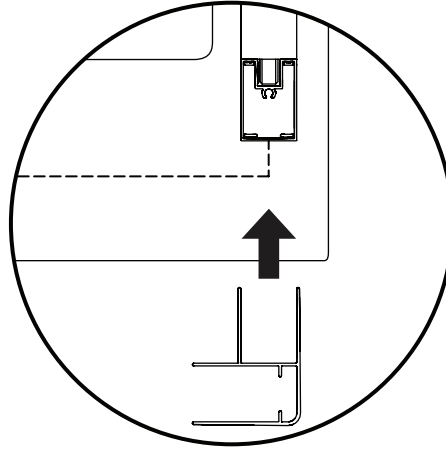
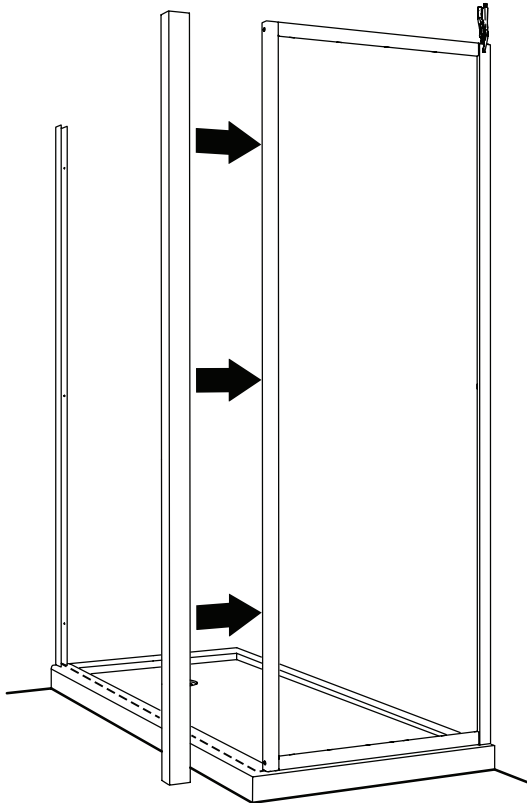
11B


PLACE THE SHIM ON THE BASE AND INSERT THE DOOR /
PLACER LA CALE SUR LA BASE ET INSÉRER LA PORTE



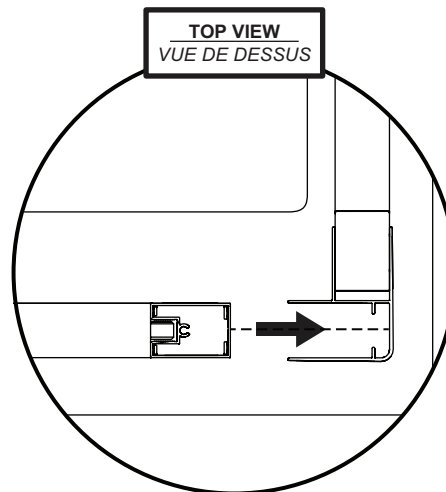
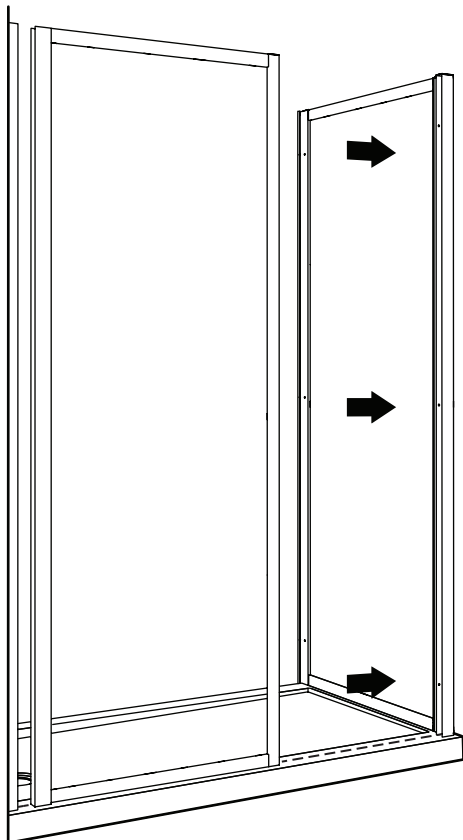
8C PLACE THE CORNER JAMB / PLACER LE JAMBAGE DU COIN

CONFIG C



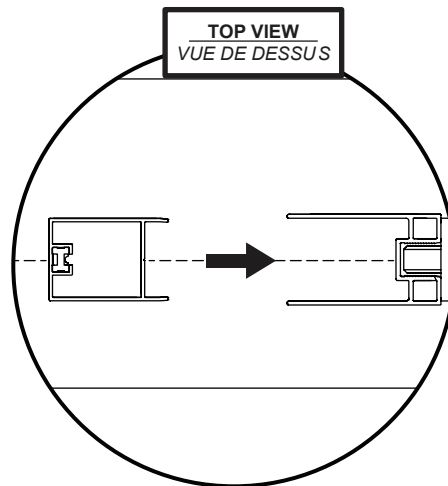
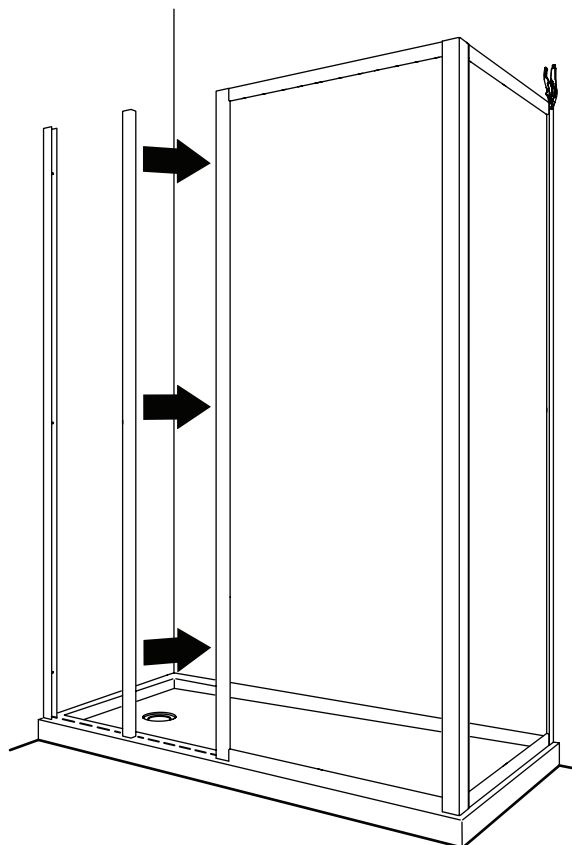
 **PLACE THE WIDER SIDE OF THE CORNER EXTRUSION ON THE RETURN PANEL**
PLACER LE CÔTÉ LE PLUS GRAND DU JAMBAGE DE COIN VERS LE PANNEAU DE RETOUR

9C INSERT THE FIXED PANEL / INSÉRER LE PANNEAU FIXE



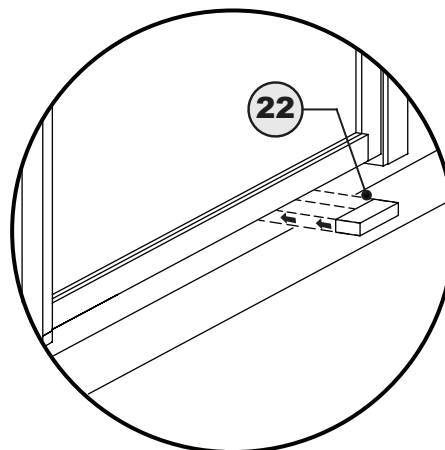
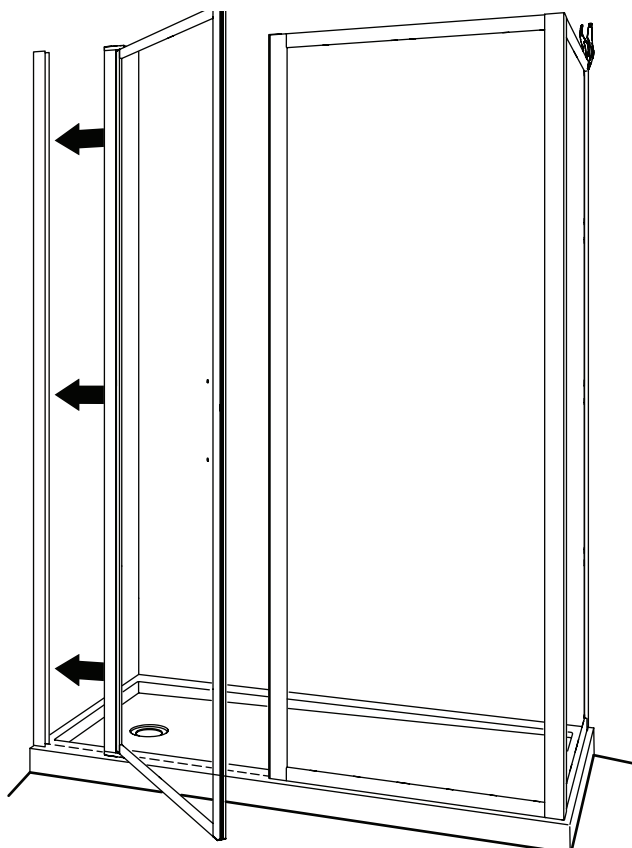
10C

INSERT THE MAGNETIC EXPANDER / INSÉRER L'EXTENSEUR MAGNÉTIQUE



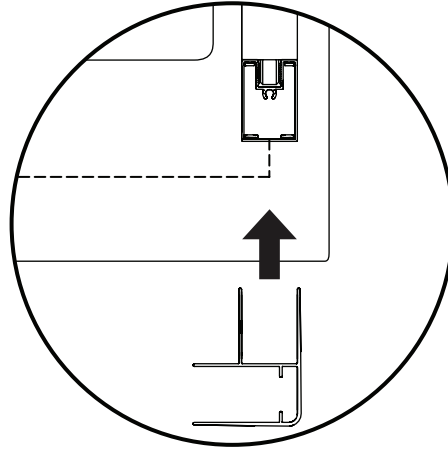
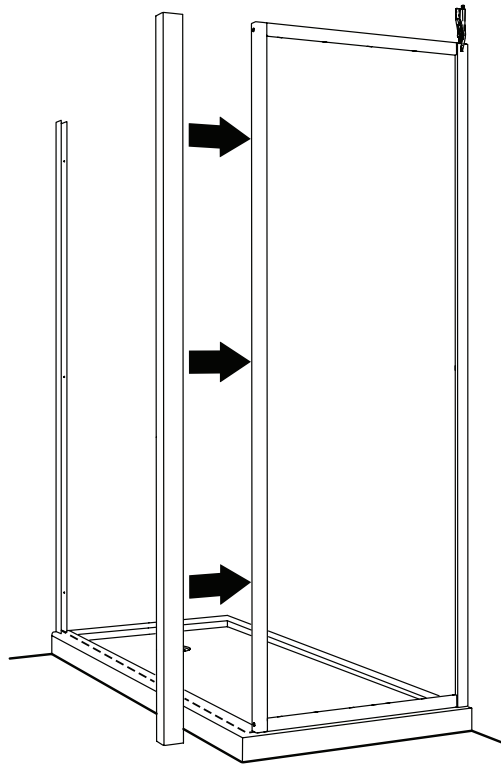
11C


PLACE THE SHIM ON THE BASE AND INSERT THE DOOR /
PLACER LA CALE SUR LA BASE ET INSÉRER LA PORTE



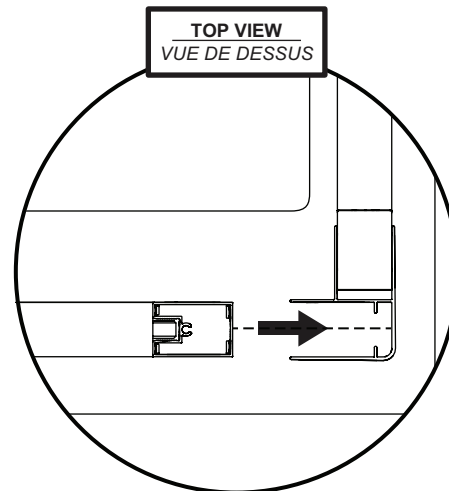
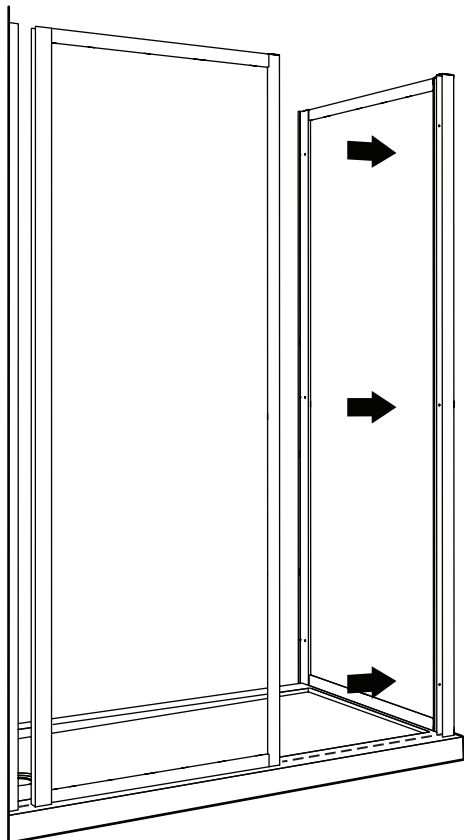
8D PLACE THE CORNER JAMB / PLACER LE JAMBAGE DU COIN

CONFIG D



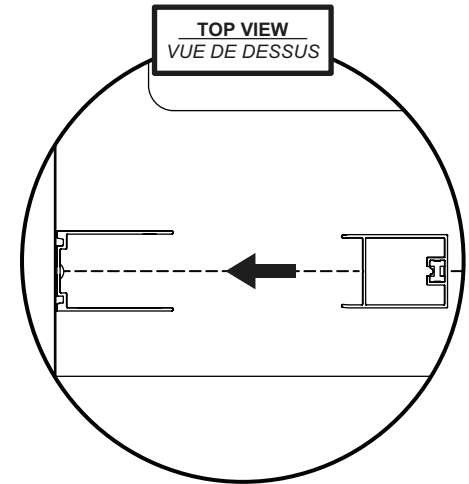
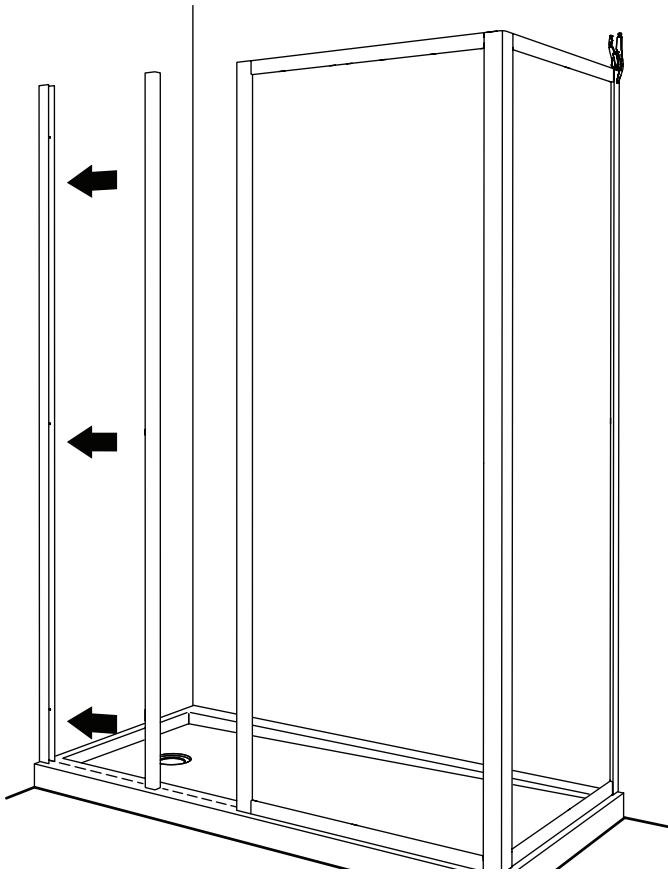
 **PLACE THE WIDER SIDE OF THE CORNER EXTRUSION ON THE RETURN PANEL**
PLACER LE CÔTÉ LE PLUS GRAND DU JAMBAGE DE COIN VERS LE PANNEAU DE RETOUR

9D INSERT THE FIXED PANEL / INSÉRER LE PANNEAU FIXE



10D

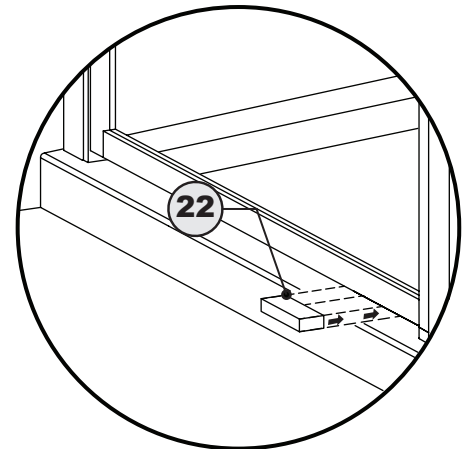
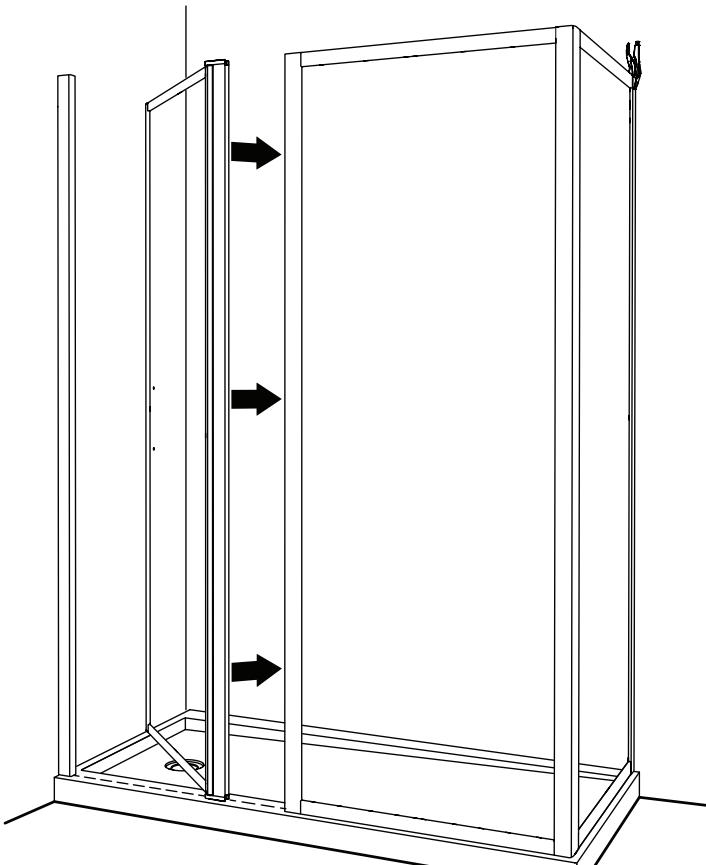
INSERT THE MAGNETIC EXPANDER / INSÉRER L'EXTENSEUR MAGNÉTIQUE



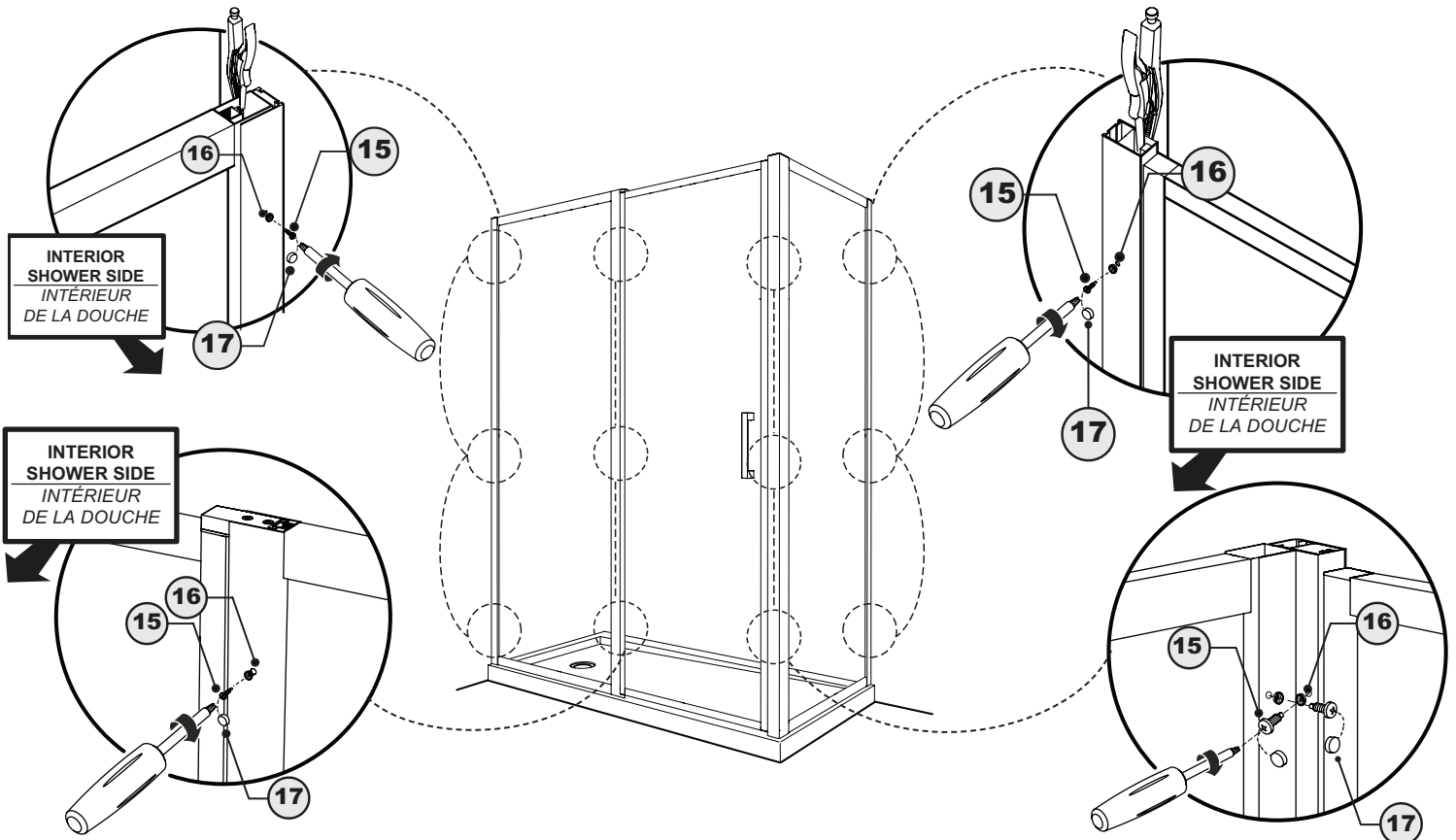
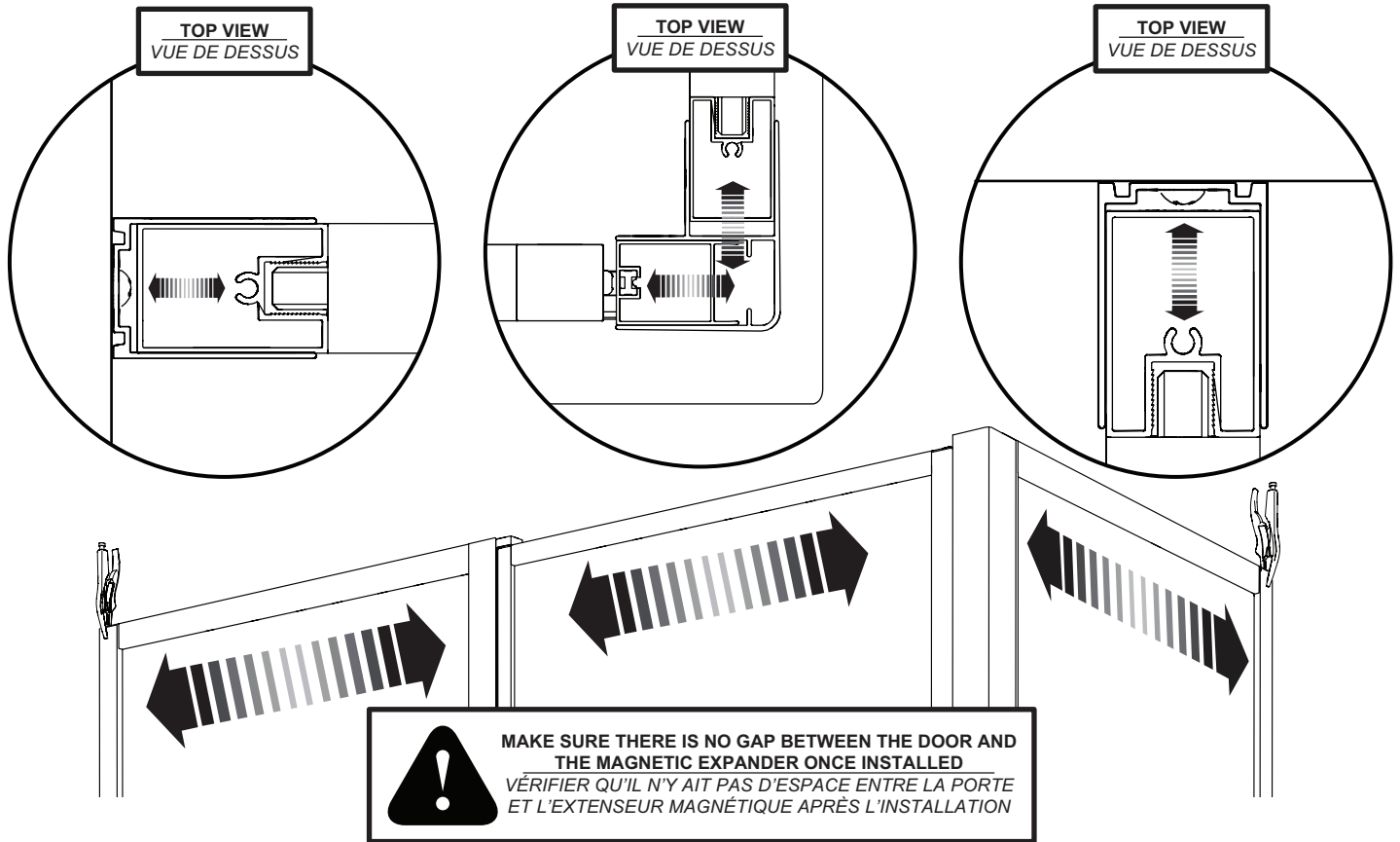
TOP VIEW
VUE DE DESSUS

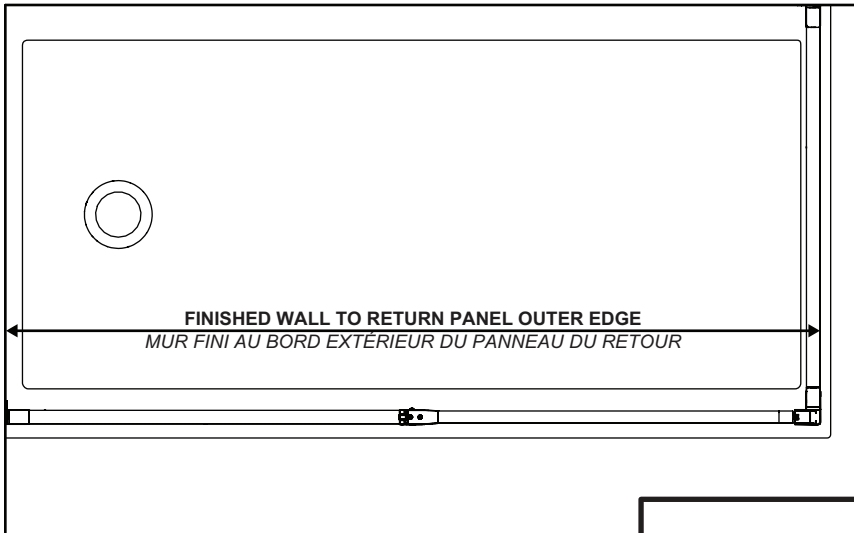
11D

PLACE THE SHIM ON THE BASE AND INSERT THE DOOR /
PLACER LA CALE SUR LA BASE ET INSÉRER LA PORTE



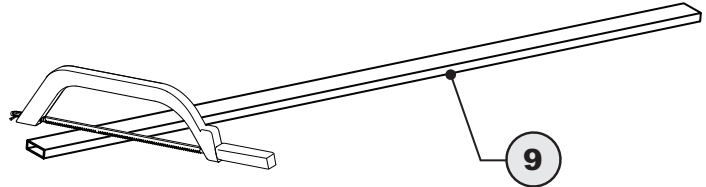
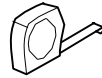
22



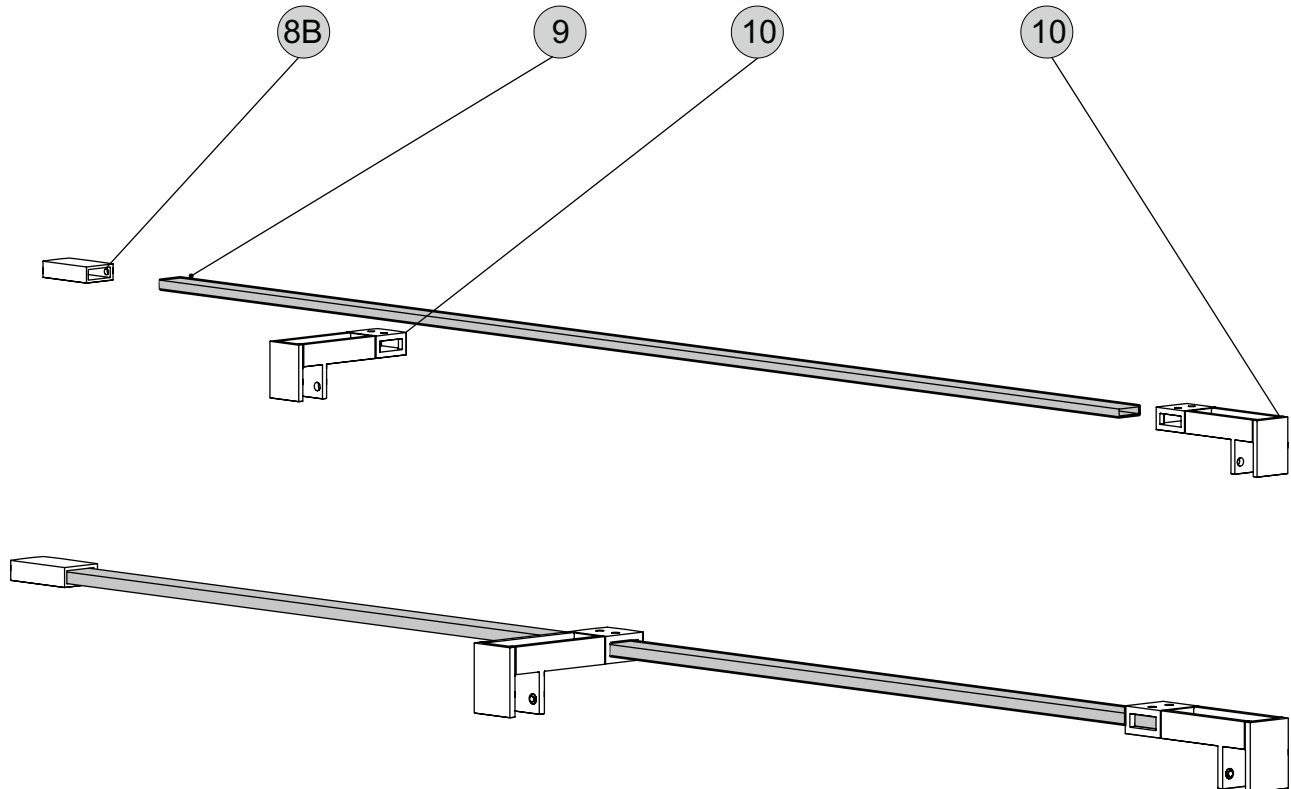


FORMULA / FORMULE

BAR LENGTH = SUBSTRACT 5/8" FROM THE MEASUREMENT OF THE
FINISHED WALL TO RETURN PANEL EDGE
LONGUEUR DE LA BARRE = SOUSTRAIRE 5/8" DE LA MESURE DU MUR FINI
AU BORD DU PANNEAU DU RETOUR

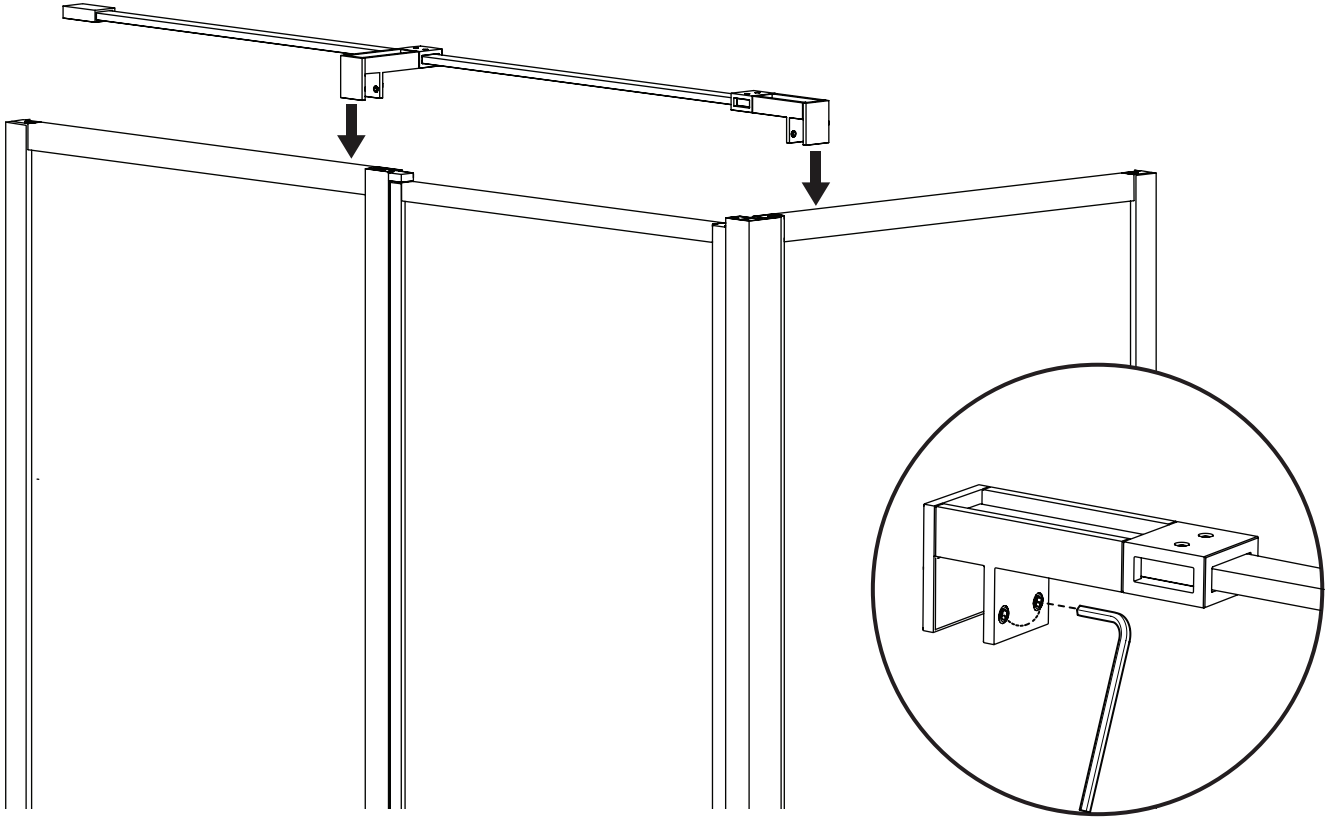


ASSEMBLE THE SUPPORT BAR AS ILLUSTRATED /
ASSEMBLER LA BARRE DE SUPPORT TELLE QU'ILLUSTRÉE



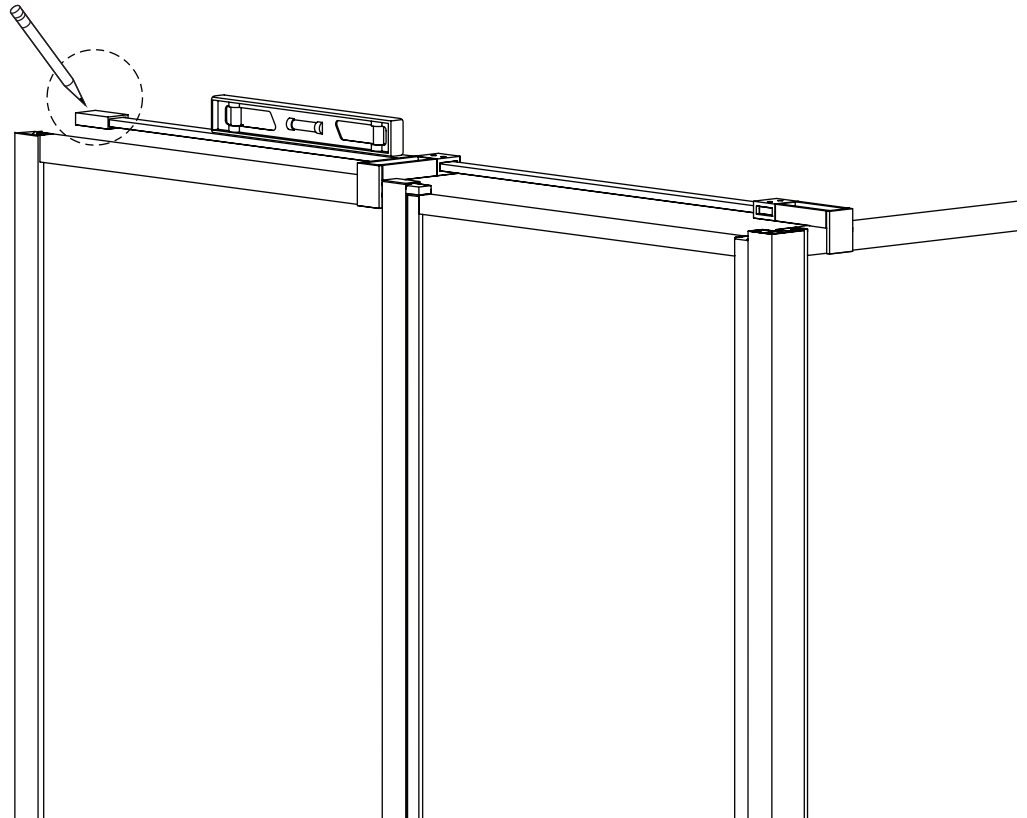
16

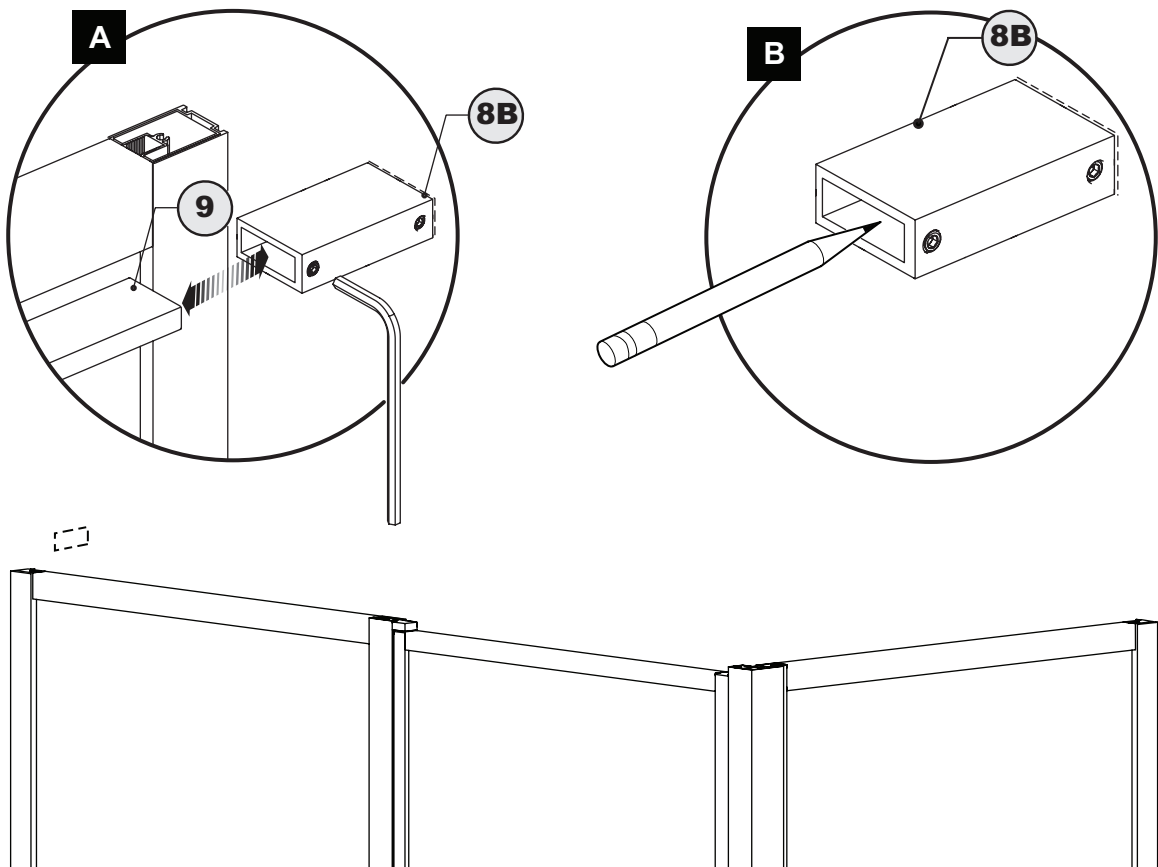
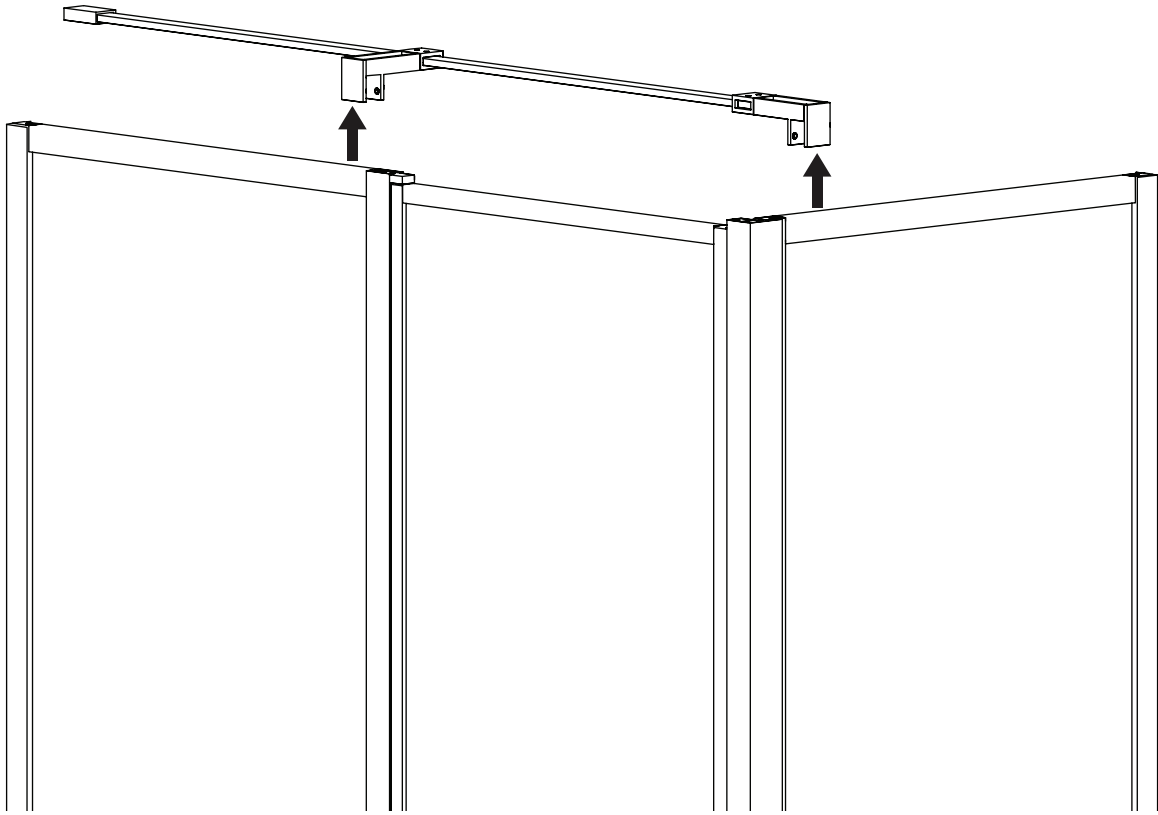
**PLACE THE SUPPORT BAR ONTO THE FIXED AND RETURN PANELS /
PLACER LA BARRE DE SUPPORT SUR LES PANNEAUX FIXE ET DE RETOUR**



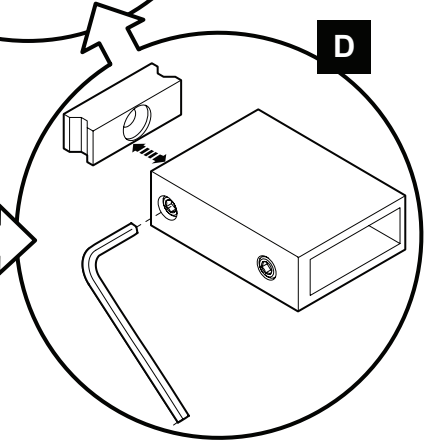
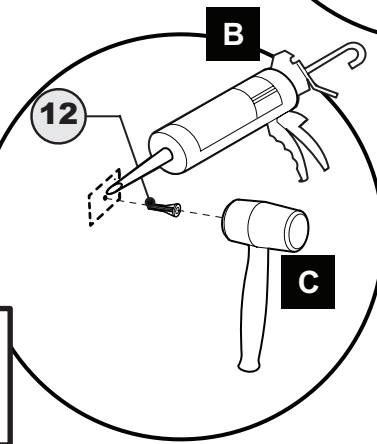
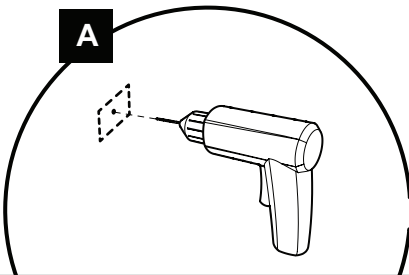
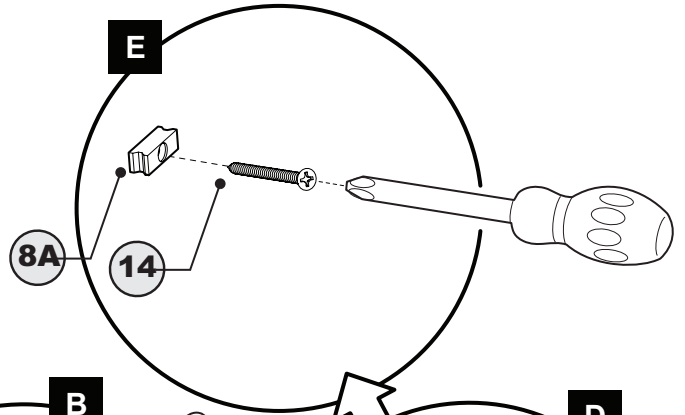
17

MARK THE SUPPORT BRACKET POSITION / MARQUER LA POSITION DU SUPPORT MURAL

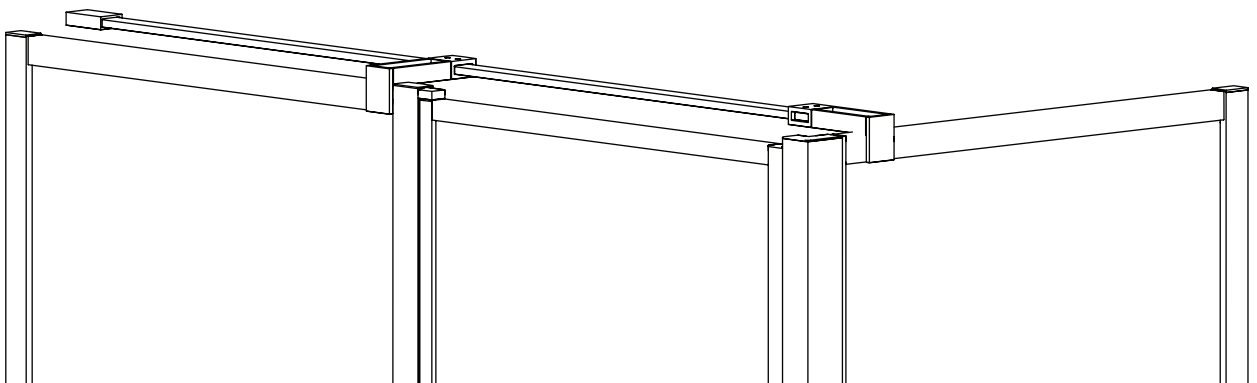
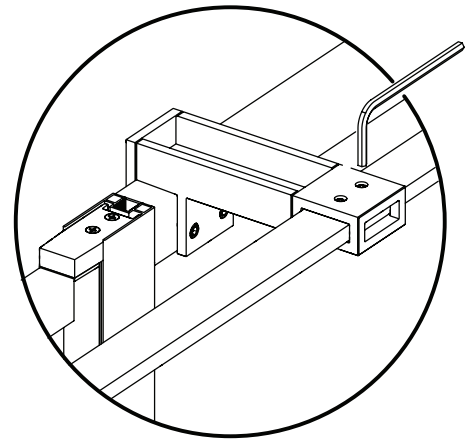
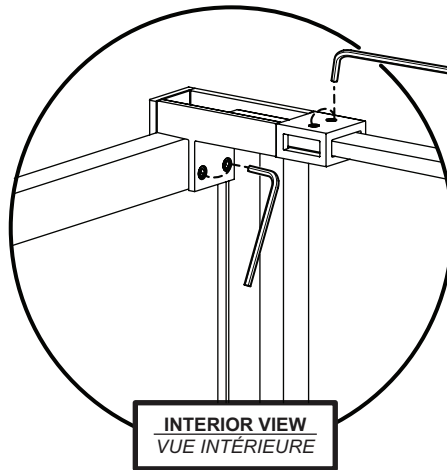
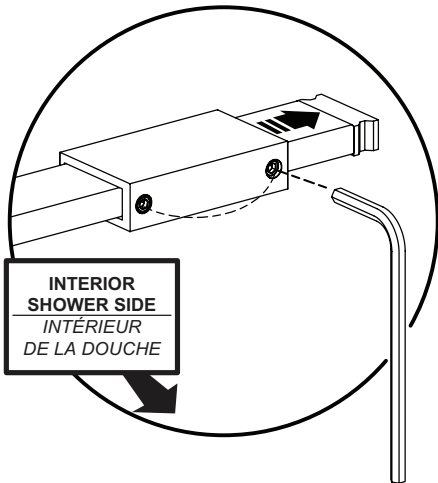


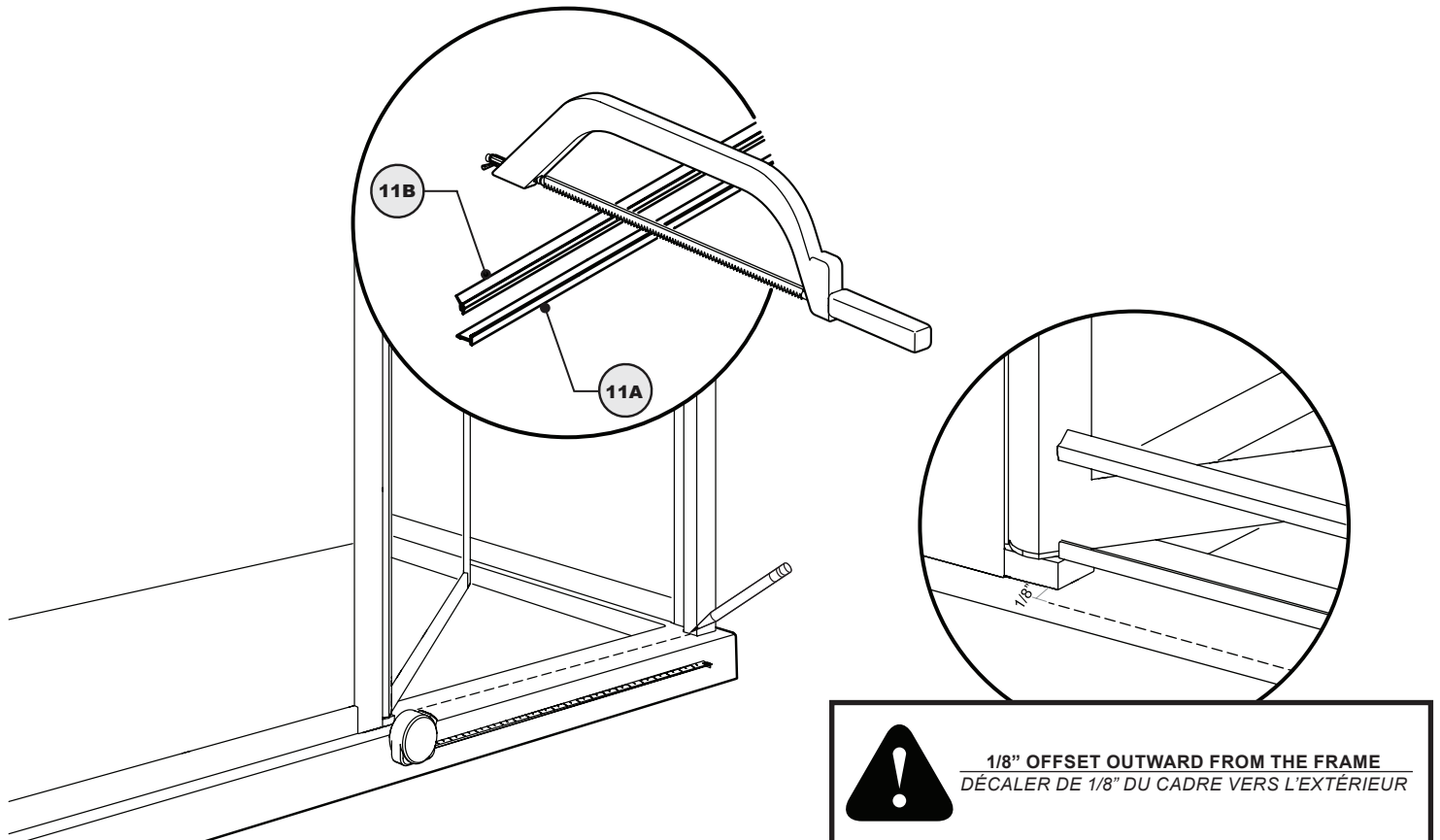
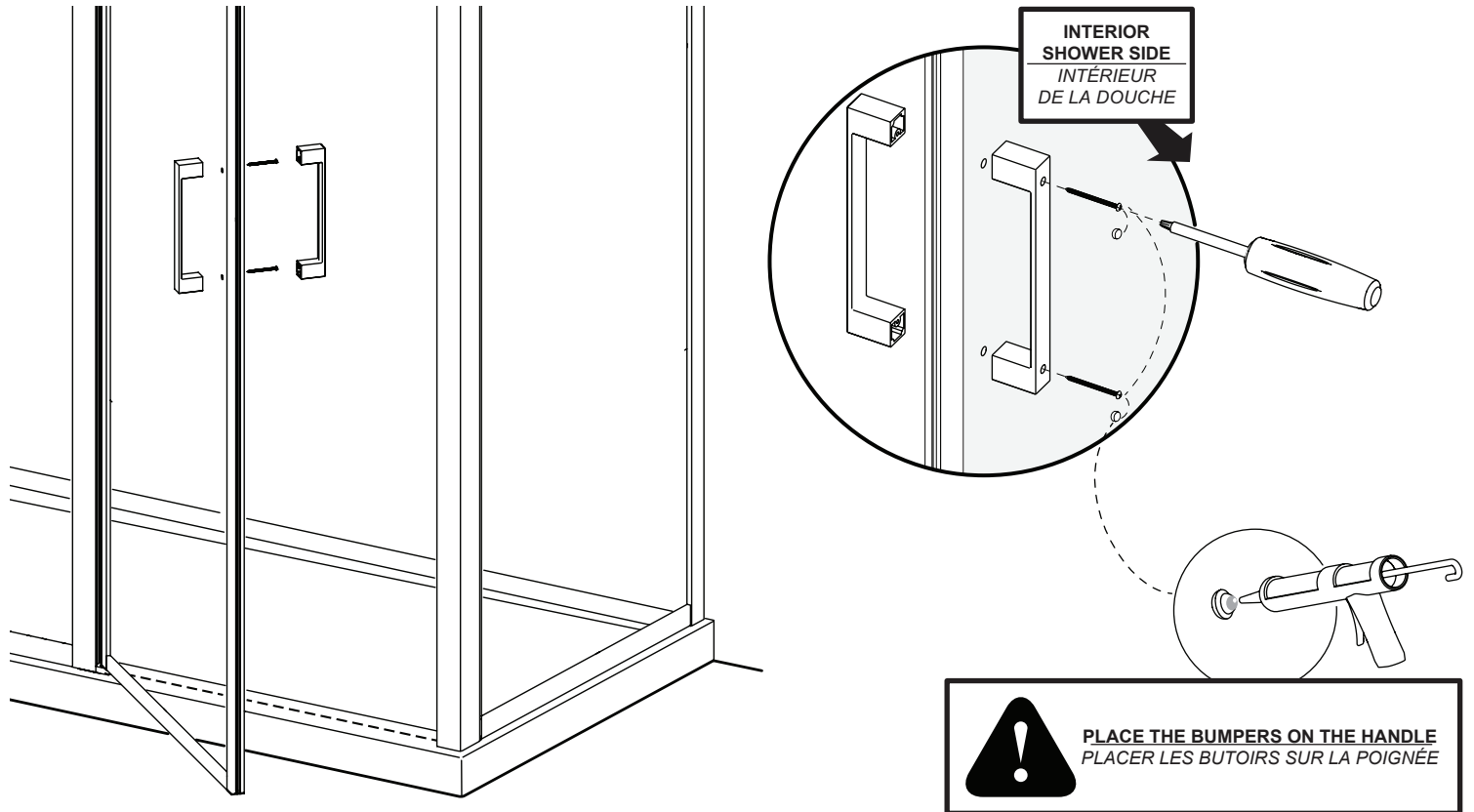


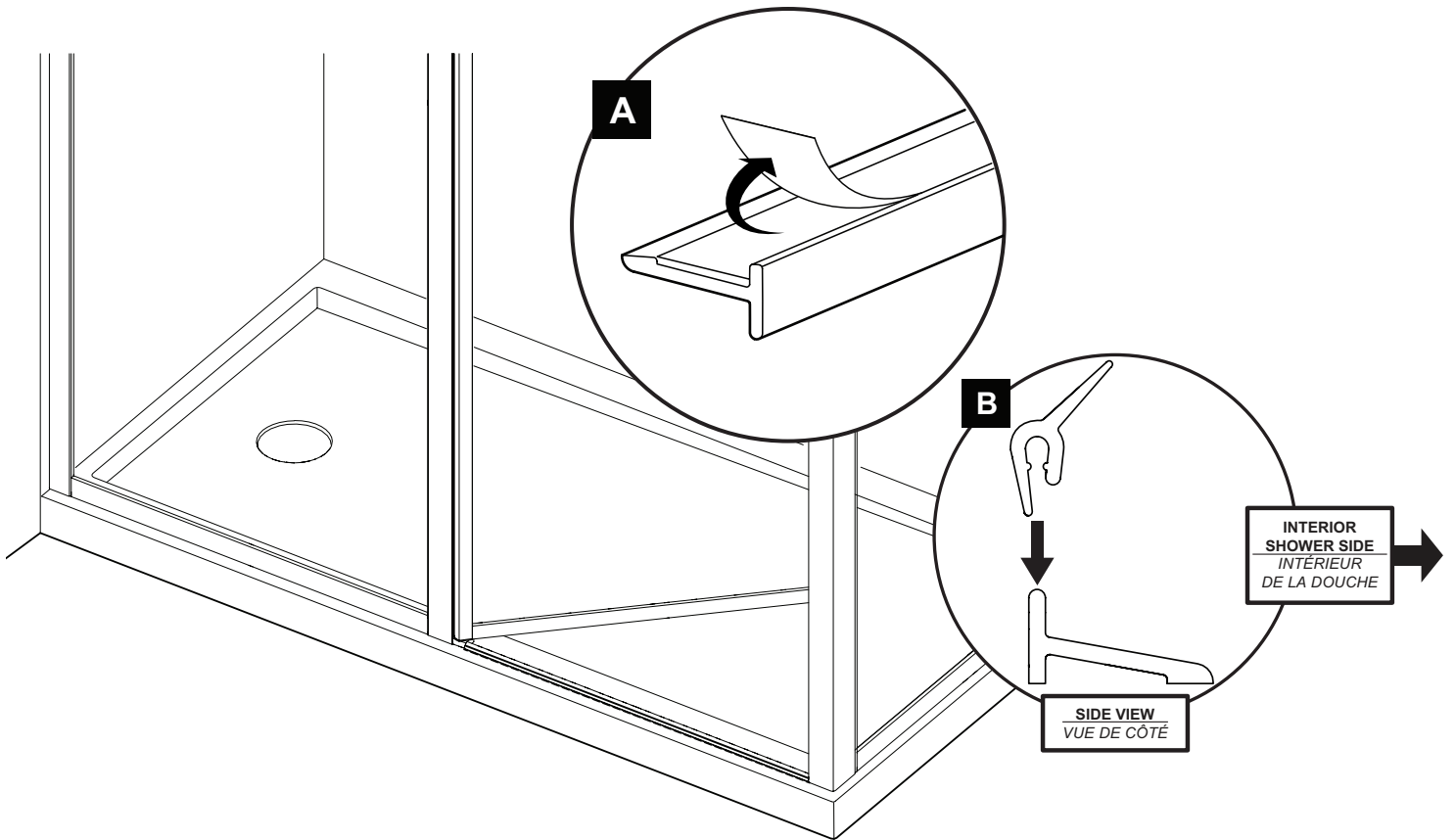
UNFASTEN SET SCREW TO SEPARATE PARTS, INSTALL THE SMALL WALL MOUNT PLATE ONTO THE WALL
 DÉVISSER LA VIS À DOUILLE POUR SÉPARER LES PIÈCES ET FIXER LA PLAQUE DU SUPPORT MURAL



USE A 1/4" DRILL BIT WHEN DRILLING INTO CERAMIC TILES
 UTILISER UNE MÈCHE DE 1/4" POUR PERCER DES TUILES EN CÉRAMIQUE

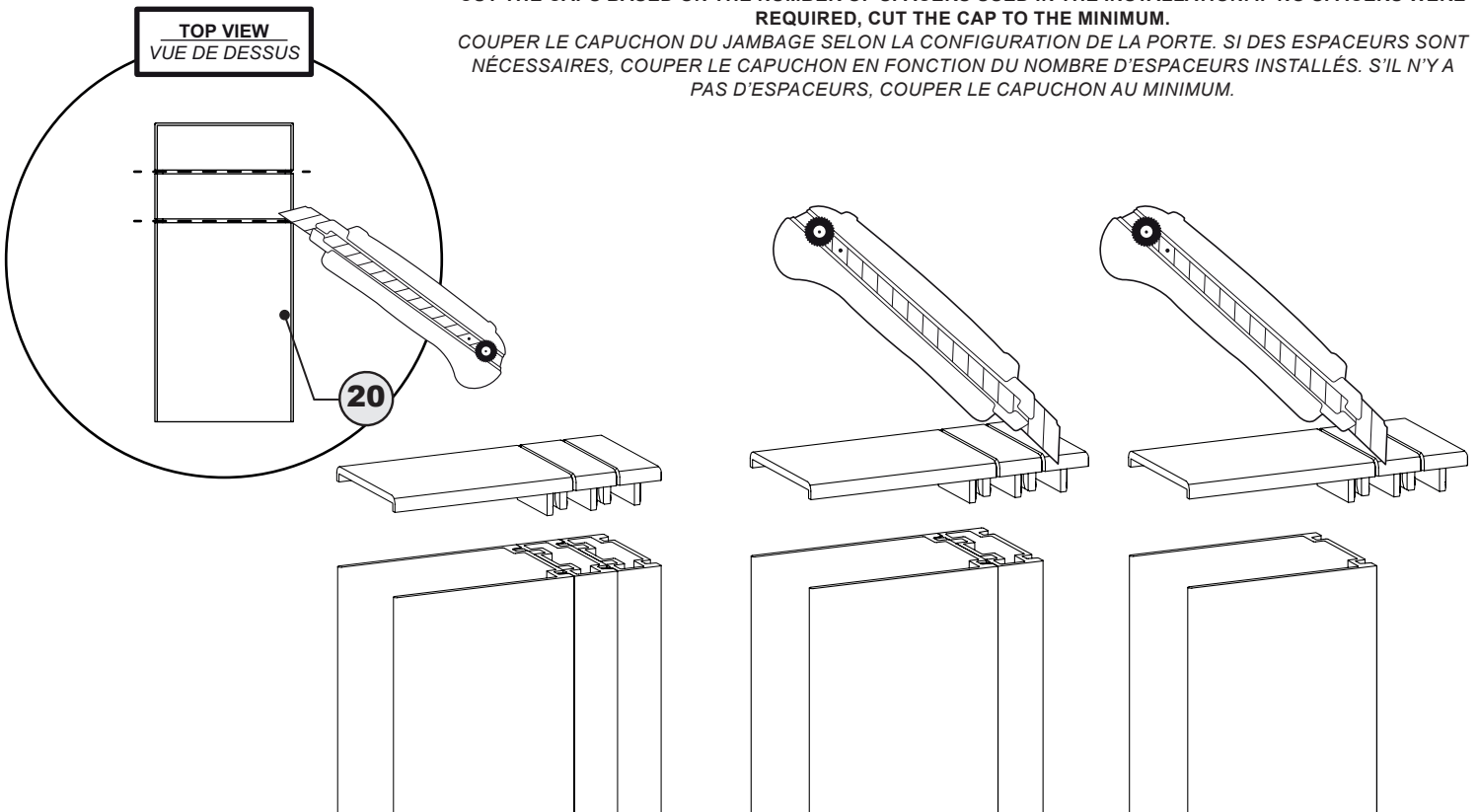






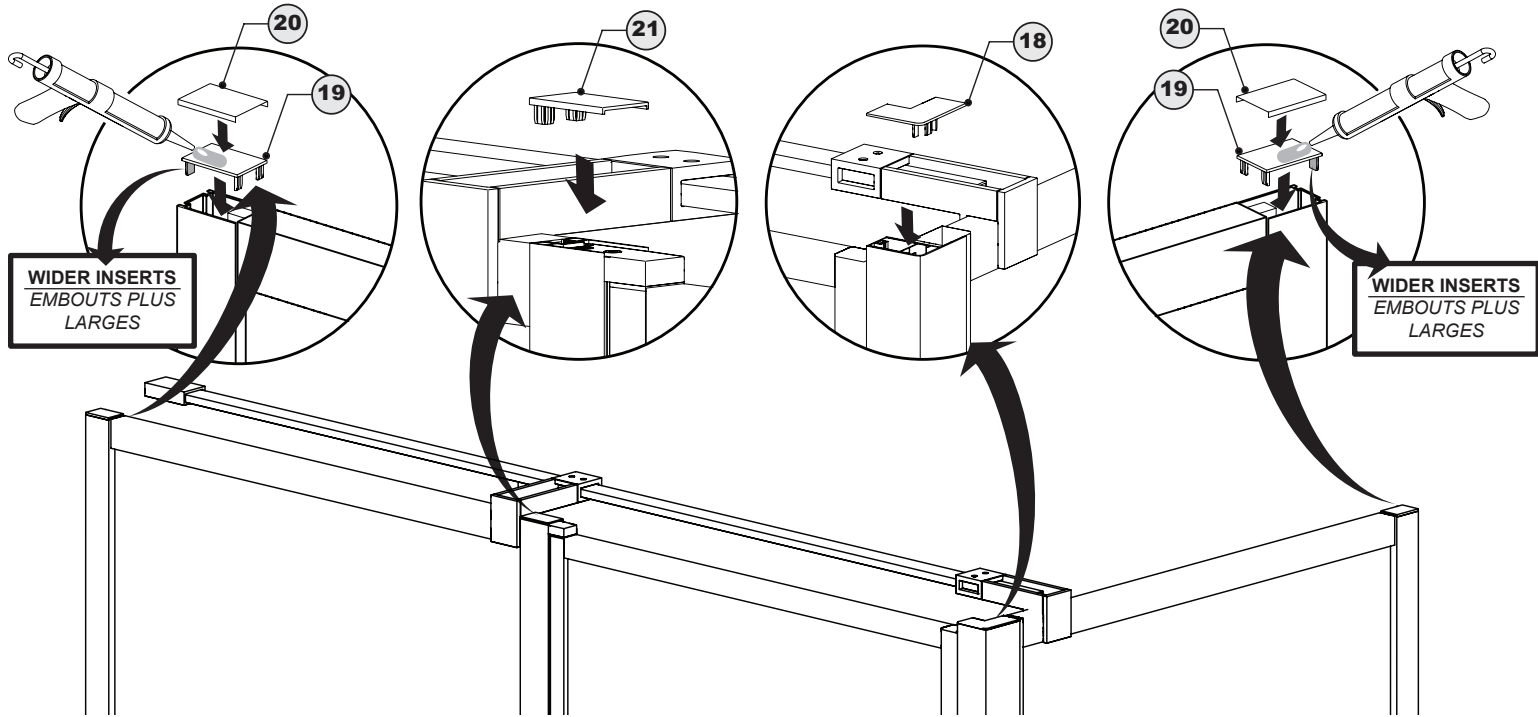
CUT THE WALL JAMB CAP ACCORDING TO THE DOOR'S CONFIGURATION. IF SPACERS WERE REQUIRED, CUT THE CAPS BASED ON THE NUMBER OF SPACERS USED IN THE INSTALLATION. IF NO SPACERS WERE REQUIRED, CUT THE CAP TO THE MINIMUM.

COUPER LE CAPUCHON DU JAMBAGE SELON LA CONFIGURATION DE LA PORTE. SI DES ESPACEURS SONT NÉCESSAIRES, COUPER LE CAPUCHON EN FONCTION DU NOMBRE D'ESPACEURS INSTALLÉS. S'IL N'Y A PAS D'ESPACEURS, COUPER LE CAPUCHON AU MINIMUM.



26B

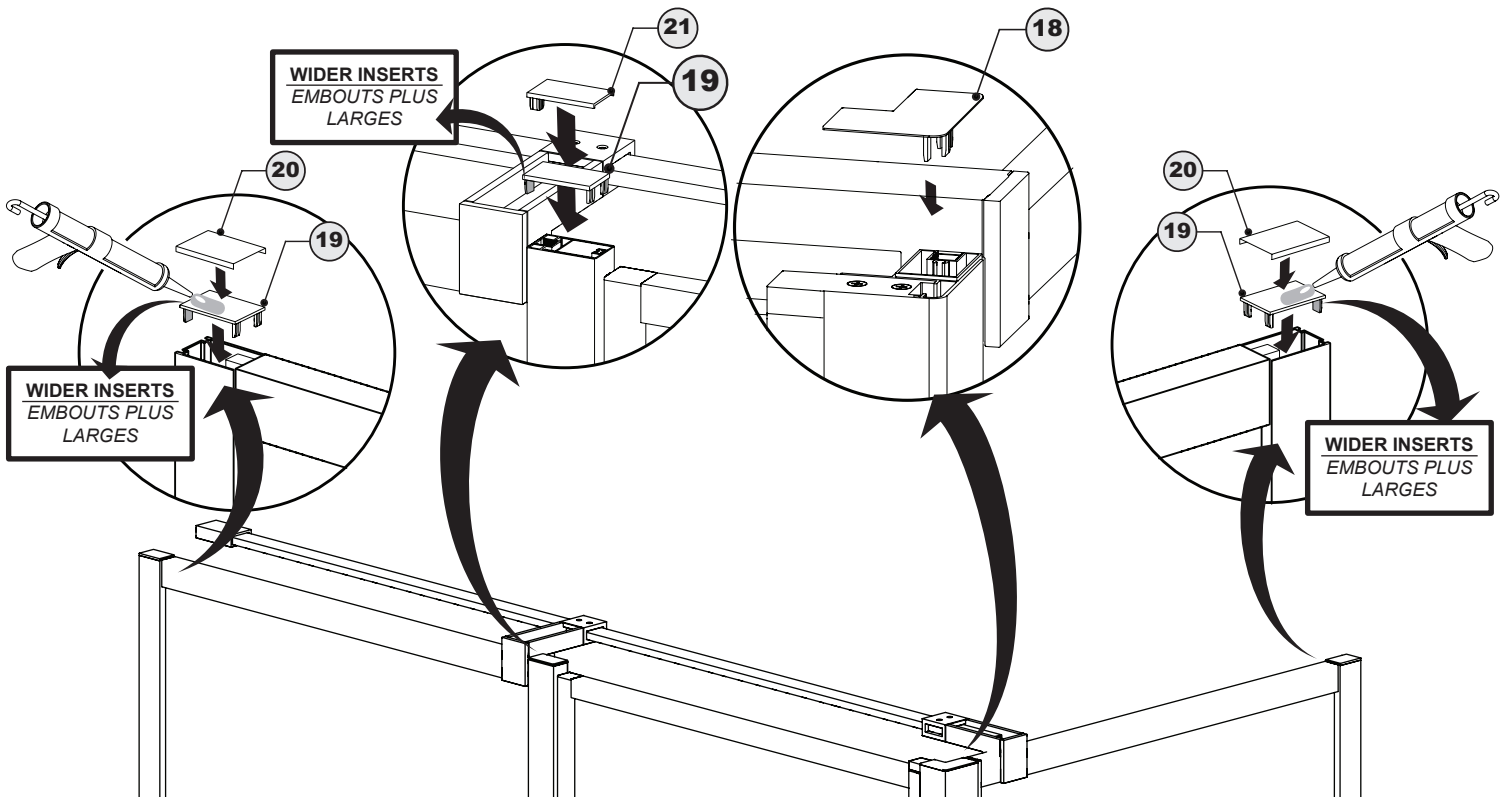
**DOOR PIVOTS ON RETURN PANEL, CLOSING AGAINST THE FIXED PANEL /
PORTE PIVOTE SUR LE PANNEAU DE RETOUR, FERMANT CONTRE LE PANNEAU FIXE**



19 PAY ATTENTION TO THE CAP'S INSERTS ORIENTATION / FAIRE ATTENTION À L'ORIENTATION DES EMBOUTS DES CAPUCHONS

26A

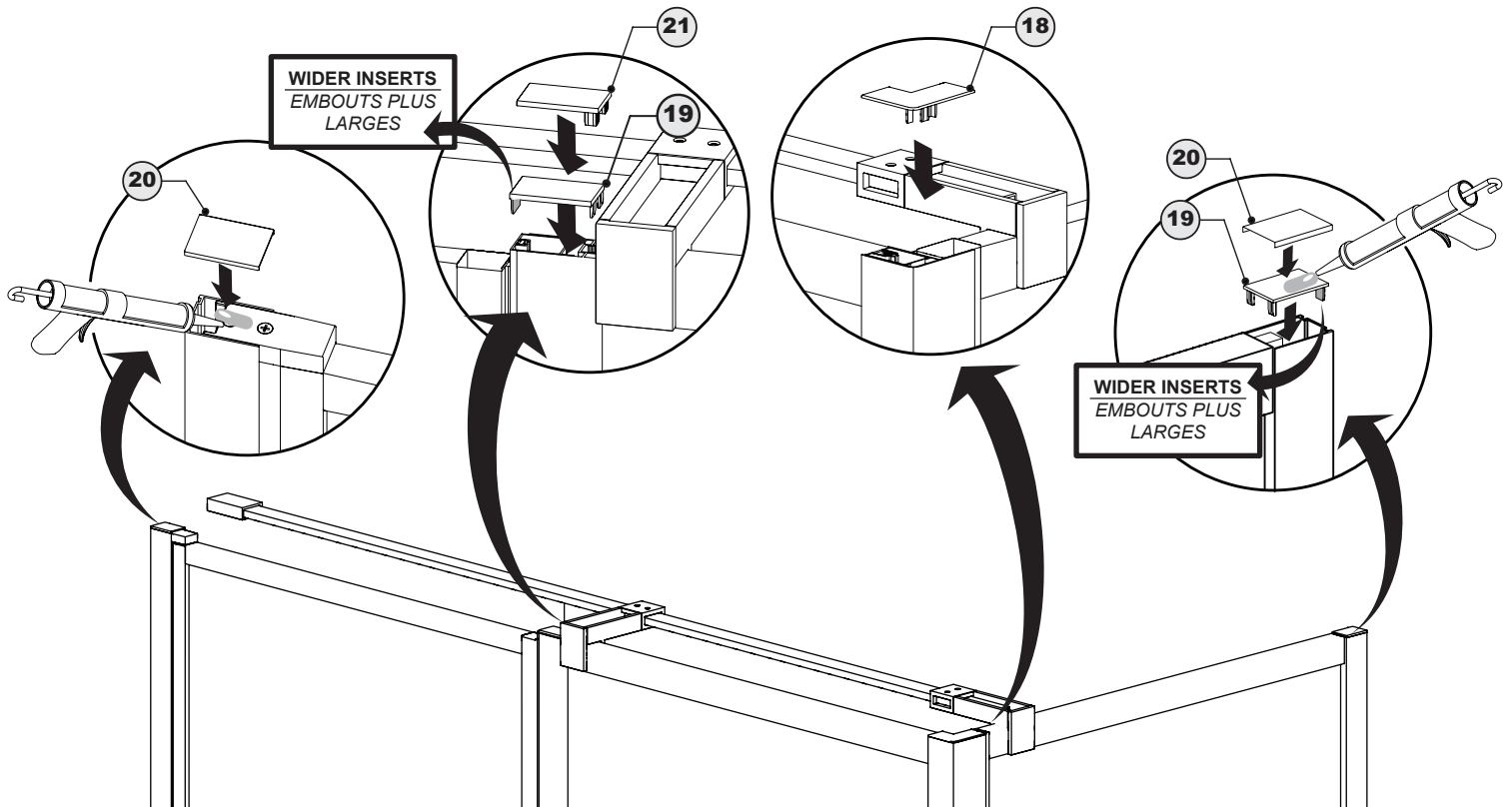
**DOOR PIVOTS ON FIXED PANEL, CLOSING AGAINST THE RETURN PANEL /
PORTE PIVOTE SUR LE PANNEAU FIXE, FERMANT CONTRE LE PANNEAU DE RETOUR**



19 PAY ATTENTION TO THE CAP'S INSERTS ORIENTATION / FAIRE ATTENTION À L'ORIENTATION DES EMBOUTS DES CAPUCHONS

26C

**DOOR PIVOTS ON THE WALL, CLOSING AGAINST THE FIXED PANEL /
PORTE PIVOTE SUR LE MUR, FERMANT CONTRE LE PANNEAU FIXE**

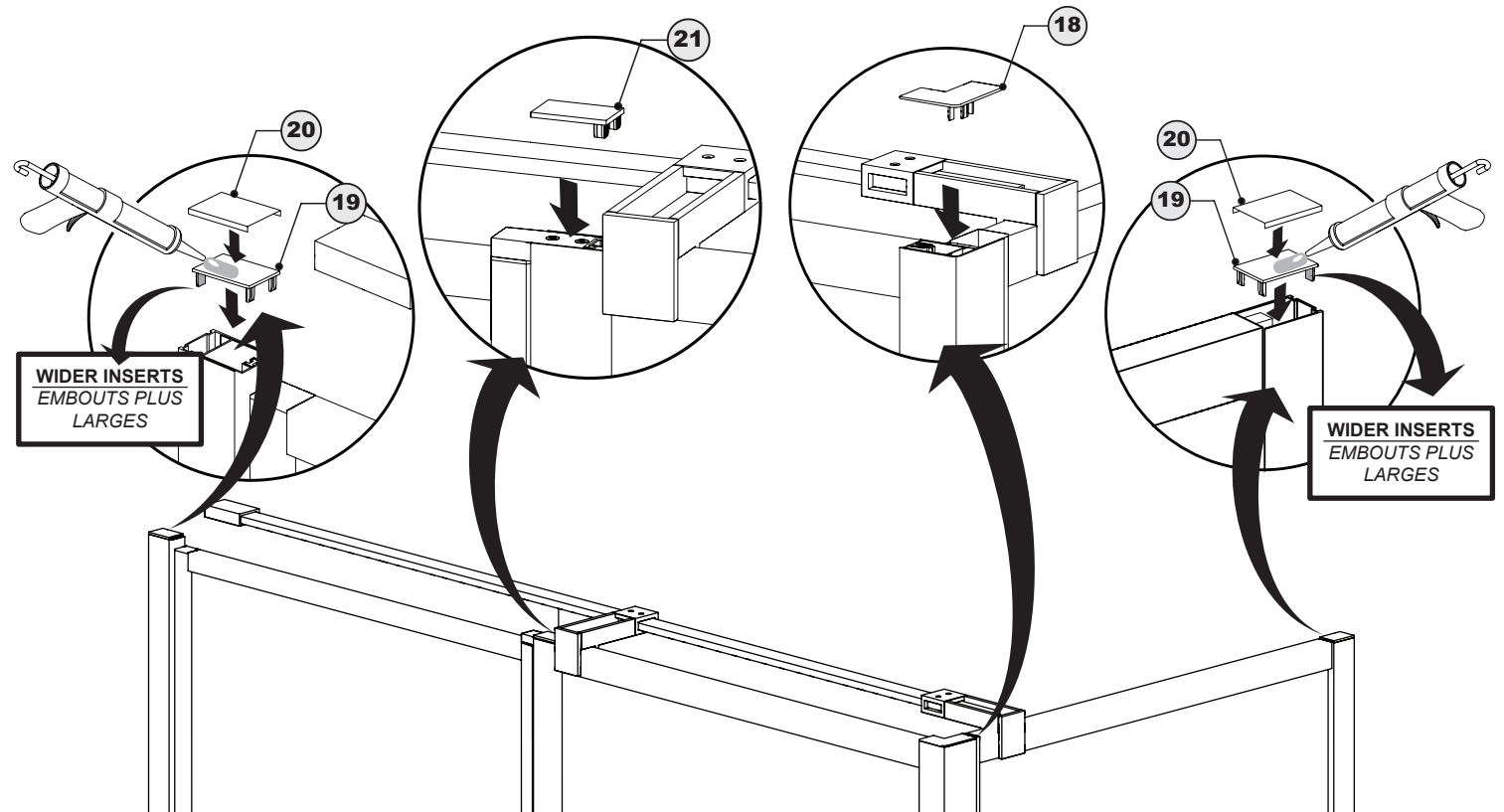


19

PAY ATTENTION TO THE CAP'S INSERTS ORIENTATION / FAIRE ATTENTION À L'ORIENTATION DES EMBOUTS DES CAPUCHONS

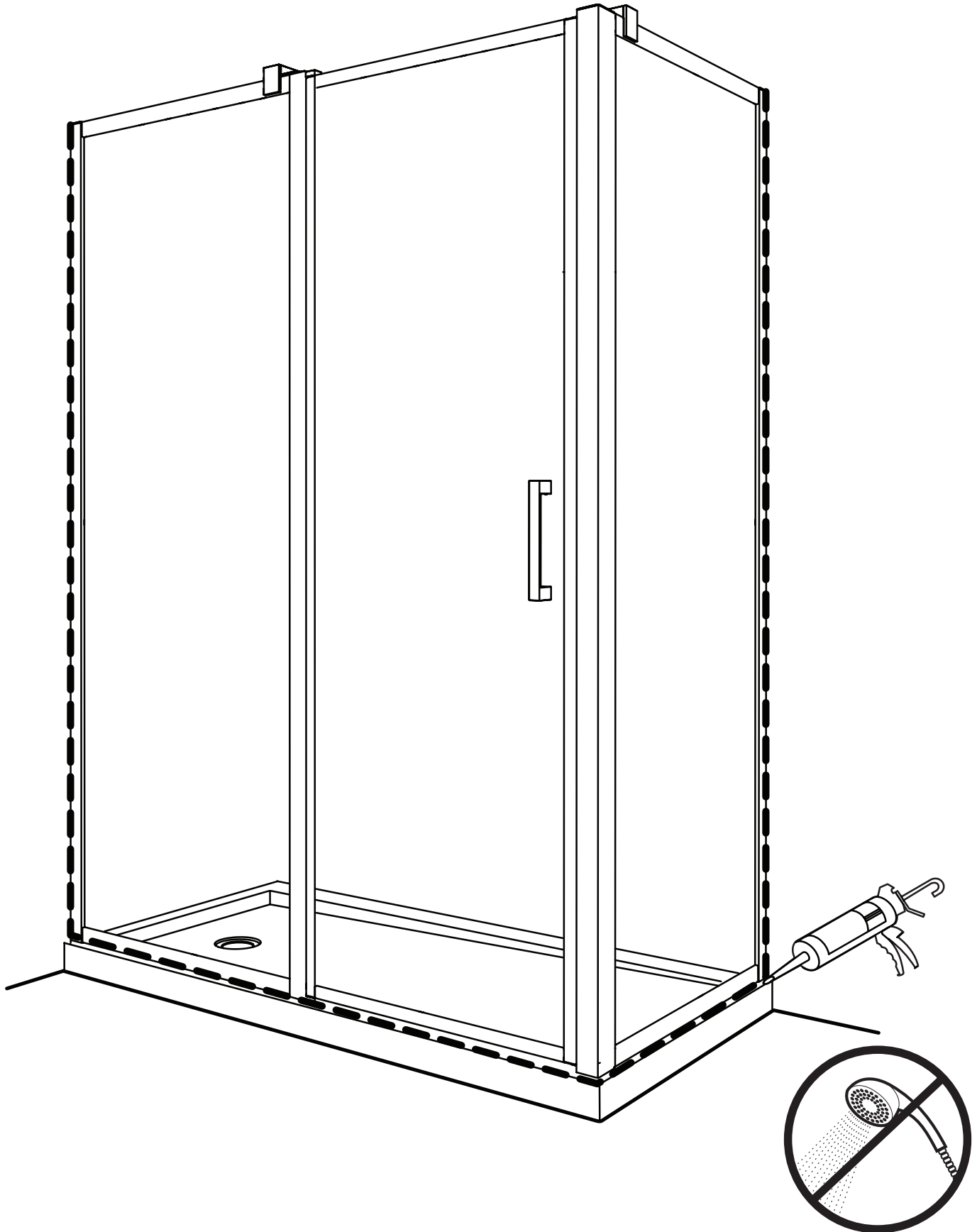
26D

**DOOR PIVOTS ON THE FIXED PANEL, CLOSING AGAINST THE WALL /
PORTE PIVOTE SUR LE PANNEAU FIXE, FERMANT CONTRE LE MUR**



19

PAY ATTENTION TO THE CAP'S INSERTS ORIENTATION / FAIRE ATTENTION À L'ORIENTATION DES EMBOUTS DES CAPUCHONS



24 HOURS
HEURES