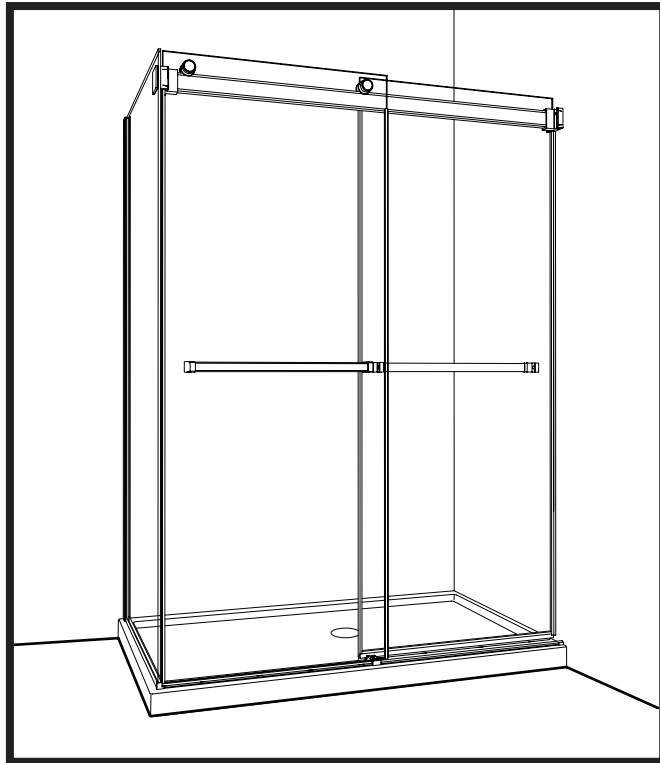
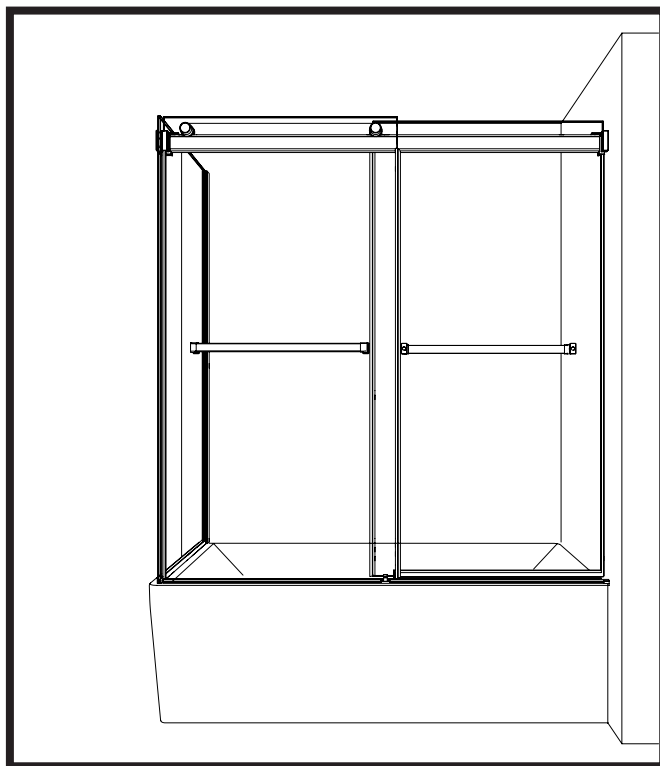


INSTALLATION MANUAL - *GUIDE D'INSTALLATION*

**GS002**



SHOWER / DOUCHE



TUB / BAIGNOIRE

Please keep this manual and product code number for future reference and for ordering replacement parts if necessary.

*Veillez conserver ce manuel et le code de produit pour des références futures, et au besoin, la commande de pièces de rechange.*

#### GENERAL INSTRUCTIONS

- Read this manual carefully and completely before proceeding.
- It is recommended that you wear safety glasses at all times during the installation.

En

#### INSTALLATION OVER CERAMIC TILES

- If your shower door is to be installed over ceramic tiles, the tiles should lay completely under the wall jamb.
- Silicone should be used to seal the gap where the ceramic tiles meet the fixed panel.

#### NOTICE

- Caulking: no sealant is required inside the shower, unless otherwise stated.
- Some models are equipped with clear sealing gaskets.

#### CARE FOR YOUR SHOWER DOOR

- Never use scouring powder pads or sharp instruments on metal pieces or glass panels. An occasional wiping down with a mild soap diluted in water is all that is needed to keep the panels and aluminum parts looking new.
- We recommend wiping the glass panels with a squeegee after each use.

#### INSTRUCTIONS GÉNÉRALES

- Lire attentivement et complètement le manuel d'installation avant de procéder.
- Il est recommandé de porter des lunettes de sécurité en tout temps lors de l'installation.

Fr

#### INSTALLATION SUR LES TUILES EN CÉRAMIQUE

- Si votre porte de douche doit être installée sur une bordure en céramique, le jambage doit reposer complètement sur cette dernière.
- Le calfeutrage doit être appliqué sur le côté extérieur de la douche où le panneau fixe rencontre la bordure en céramique.

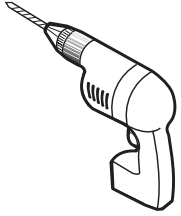
#### NOTE

- Calfeutrage: aucun scellant n'est nécessaire à l'intérieur de la douche.
- Certains modèles sont dotés de joints d'étanchéité clairs.

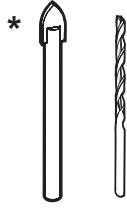
#### L'ENTRETIEN DE VOTRE DOUCHE

- Ne jamais utiliser de poudre ou de tampon à récurer, ni d'instrument tranchant sur les parties en métal ou en verre. De temps à autre, il suffit de nettoyer la porte avec une solution d'eau et un détergent doux pour conserver l'aspect neuf des panneaux de verre et du cadre en aluminium.
- Nous recommandons de passer une raclette de douche sur les panneaux de verre après chaque utilisation.

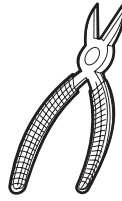
## TOOLS REQUIRED / OUTILS REQUIS



**DRILL**  
PERCEUSE



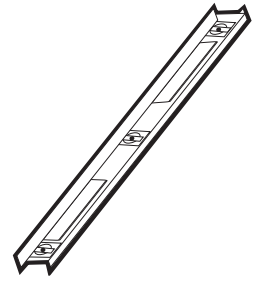
**1/4" & 1/8" DRILL BITS**  
MÈCHE 1/4" & 1/8"



**CUTTING PLIERS**  
PINCE COUPANTE



**SCREWDRIVER**  
TOURNEVIS



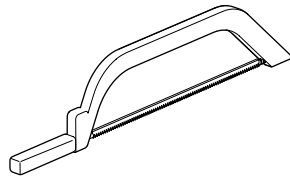
**LEVEL**  
NIVEAU



**PENCIL**  
CRAYON



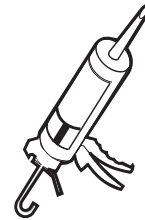
**SAFETY GLASSES**  
LUNETTES DE SÉCURITÉ



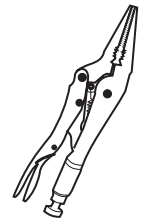
**HACKSAW**  
SCIE À MÉTAUX



**MALLET**  
MAILLET



**SILICONE**  
SCCELLANT



**LOCKING PLIERS**  
PINCES-ÉTAU

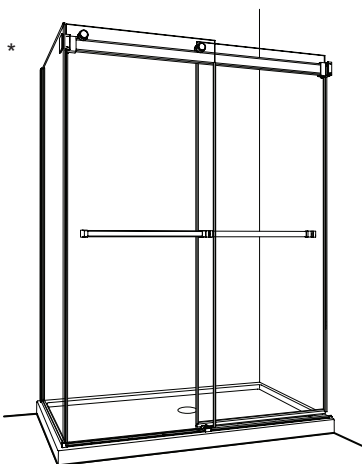
\* Use a 1/4" drill bit for ceramic when drilling into ceramic tiles

\* Utiliser une mèche de 1/4" destiné à la céramique lors du perçage des tuiles en céramique.

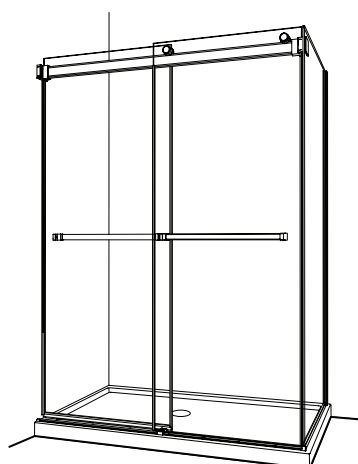
## POSSIBLE CONFIGURATIONS / CONFIGURATIONS POSSIBLES

Please cross-check the labels from the packaging with the codes below to ensure you have the correct products.

Veillez vérifier que les étiquettes de la boîte d'emballage correspondent aux codes suivants pour s'assurer d'avoir les bons produits.



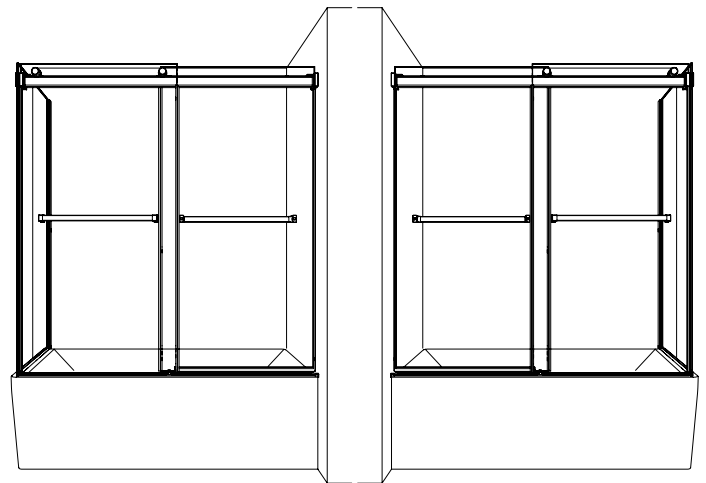
**GEMINI** NGUS\_\_L\_\_-40



NGUS\_\_R\_\_-40

**GEMINI PLUS** NPUS\_\_L\_\_-40

NPUS\_\_R\_\_-40

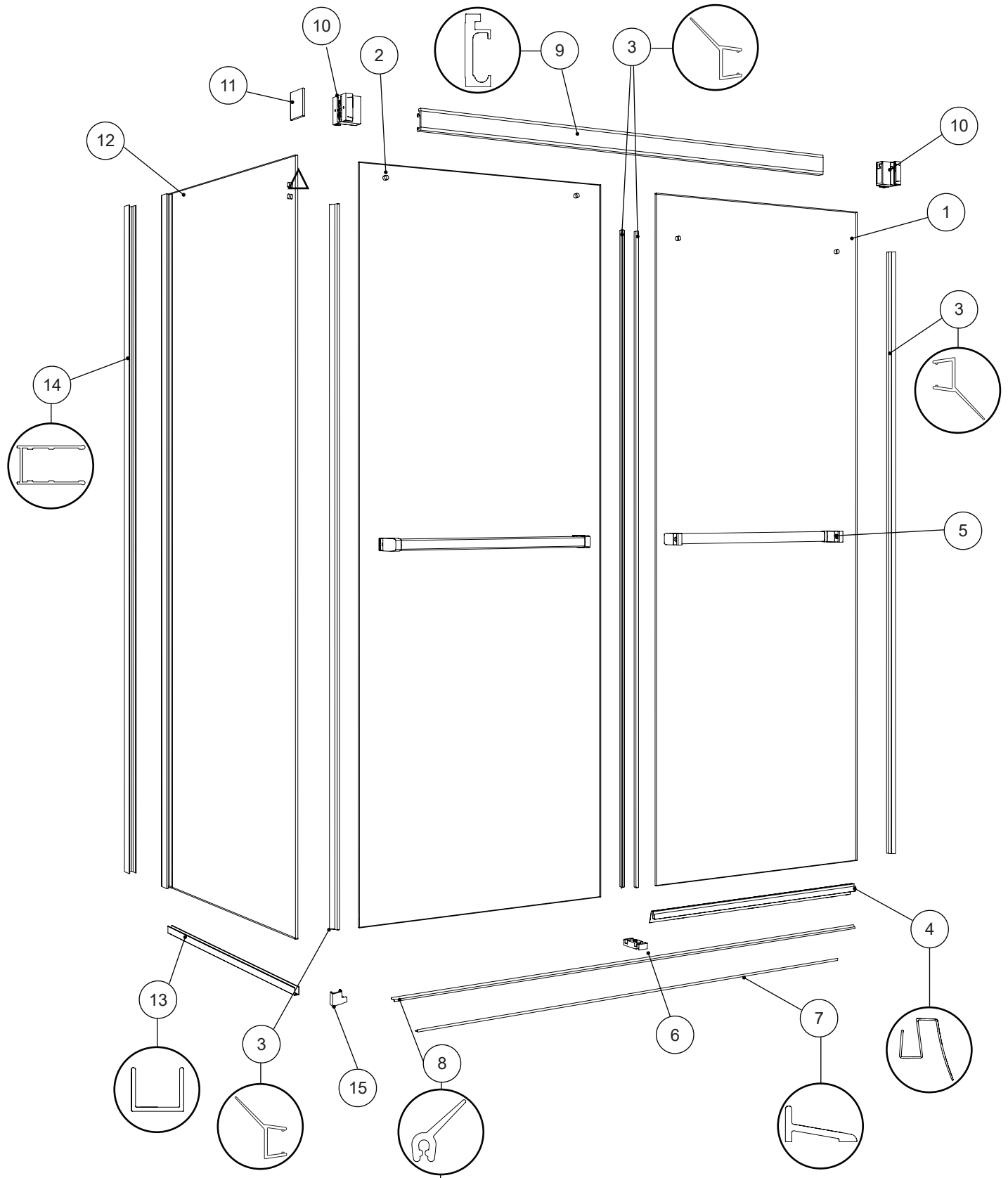


NPUST\_\_32L\_\_-40

NPUST\_\_32R\_\_-40

\* This configuration is illustrated in this manual. \* Cette configuration est illustrée dans ce manuel.

**PART LISTING / LISTE DE PIÈCES**



**\* 1 LONG PIECE OR 2 PIECES  
DEPENDING ON THE MODEL**

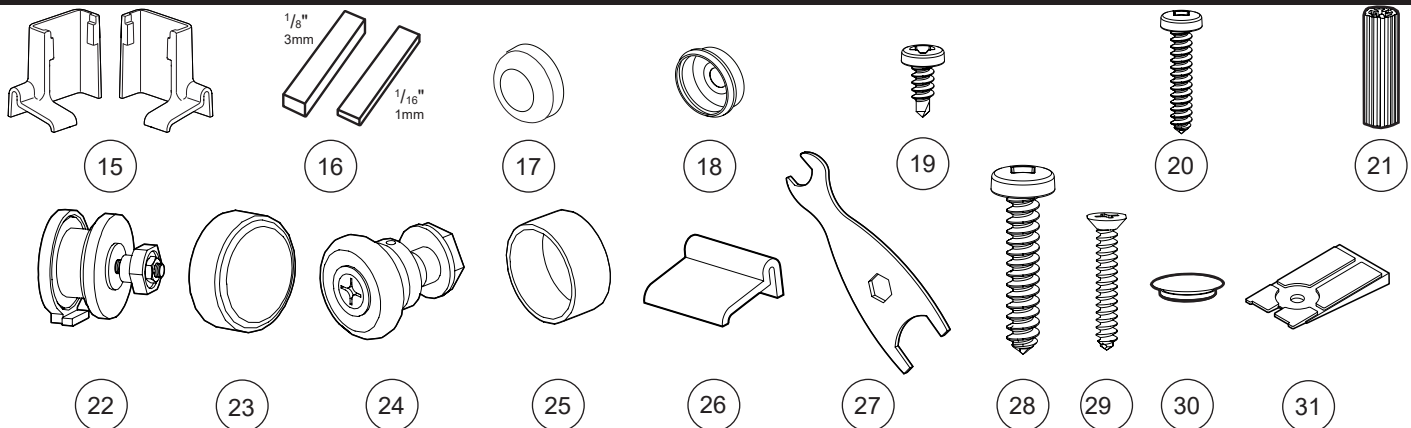
---

**1 LONGUE PIÈCE OU DEUX  
PIÈCES DÉPENS SELON LE MODÈLE**

**GEMINI (6mm) HARDWARE LISTING / LISTE DE QUINCAILLERIE POUR GEMINI**

ITEM	FLEURCO CODE	PARTS LISTING / LISTE DES PIÈCES	QTY
1		INTERIOR DOOR PANEL / PANNEAU DE PORTE INTÉRIEUR	1
2		EXTERIOR DOOR PANEL / PANNEAU DE PORTE EXTÉRIEUR	1
3	COEX-N400-80	SIDE DOOR GASKET / JOINT LATÉRAL DE LA PORTE	4
4	COEX-N510-40	BOTTOM DOOR GASKET / JOINT INFÉRIEUR POUR LA PORTE	1
5	NG/P-TOWELBAR**-XX	TOWEL BAR / PORTE-SERVIETTE	2
6	NG-B-GUIDE-XX	BOTTOM GUIDE / GUIDE INFÉRIEUR	1
7	PLAT-THRESH-XX-72	THRESHOLD / SEUIL	1
8	COEX-N415-40	THRESHOLD GASKET (1 LONG PIECE OR 2 PIECES DEPENDING ON THE MODEL) JOINT DU SEUIL (1 LONGUE PIÈCE OU DEUX PIÈCES DÉPENDS SELON LE MODÈLE)	1 TO 2 1 À 2
9	NG-BAR**-XX	RUNNING RAIL / BARRE DE ROULEMENT	1
10	NG/P BRACKET-XX + NG-CATCHER	WALL MOUNT BRACKET / SUPPORT MURAL	2
11	NG/P-PLATE-XX	RETURN BRACKET / SUPPORT DU PANNEAU DE RETOUR	1
12		RETURN PANEL / PANNEAU DE RETOUR	1
13	NG-UCHANNEL-42-33 ++15400	U-CHANNEL / PROFILÉ EN «U»	1
14	PLAT-WJAMB-33-79 ++15419-80	WALL JAMB / JAMBAGE	1
ITEM		HARDWARE LISTING / LISTE DE QUINCAILLERIE	QTY
15	UTELBOW-6-XX	THRESHOLD ANCHOR / ANCRAGE DU SEUIL	1 / 1
16		CLEAR SETTING BLOCK / BLOC NIVEAU TRANSPARENT	7
17		SCREW CAP / CAPUCHON COUVRE-VIS	3
18		BACK SCREW CAP / L'ARRIÈRE DU CAPUCHON COUVRE-VIS	3
19		SELF DRILLING PAN HEAD SCREWS ST4X10mm / VIS À TÊTE PAN AUTO-PERÇANTE ST4X10mm	3
20		PAN HEAD SCREW FOR RETURN PANEL ST4X30mm / VIS POUR LE PANNEAU DE RETOUR ST4X30mm	3
21		WALL PLUG / CHEVILLE	7
22	NG/P-EX-ROLLER-XX	EXTERIOR WHEEL / ROULETTE EXTÉRIEUR	2
23		EXTERIOR WHEEL CAP / CAPUCHON DE ROULETTE EXTÉRIEUR	2
24	NG/P-IN-ROLLER-XX	INTERIOR WHEEL / ROULETTE INTÉRIEUR	2
25		INTERIOR WHEEL CAP / CAPUCHON DE ROULETTE INTÉRIEUR	2
26	PENDCAP-XX	THRESHOLD ANCHOR / L'ANCRAGE DE SEUIL	1
27		KEY / CLÉ	1
28		PAN HEAD SCREW ST5X50mm / VIS À TÊTE CYLINDRIQUE ST5X50mm	4
29		FLAT SCREW SCREW ST3. 5X25mm / VIS À TÊTE PLATE ST3. 5X25mm	1
30		BOTTOM GUIDE CAP / CAPUCHON DU GUIDE INFÉRIEUR	1
31		CALE / SHIM	1

**PARTS LISTING / LISTE DES PIÈCES**

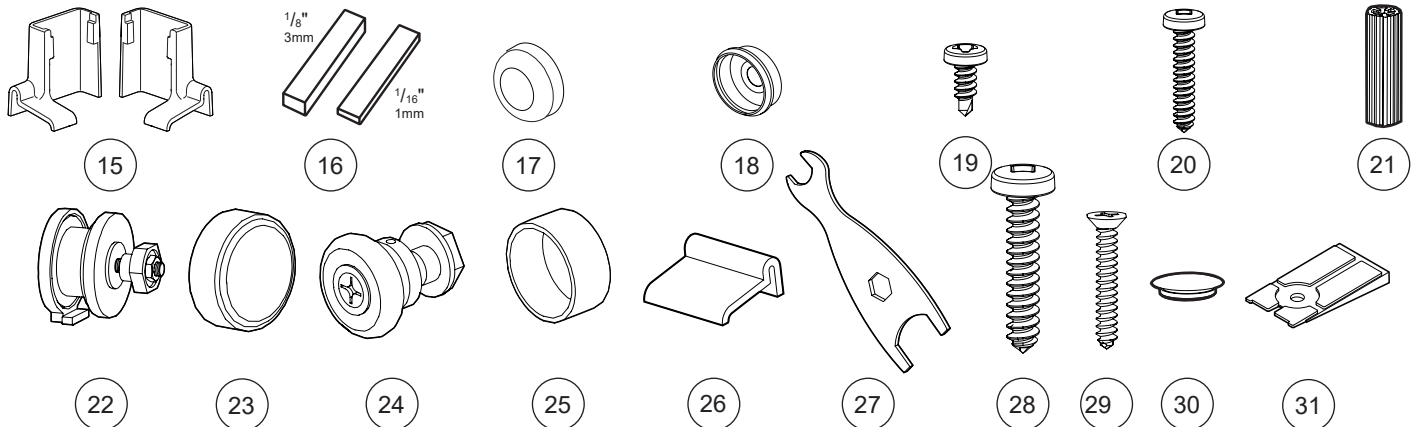


LEGEND / LÉGENDE  
 XX = FINISH/FINI (11, 25, 33)  
 \*\* = LENGTH / LONGUEUR (54, 60, 79, 86 ETC)  
 ++ = CODE / CODE (AC, ABN)

**GEMINI PLUS (10mm) HARDWARE LISTING / LISTE DE QUINCAILLERIE POUR GEMINI PLUS**

ITEM	FLEURCO CODE	PARTS LISTING / LISTE DES PIÈCES	QTY
1		INTERIOR DOOR PANEL / PANNEAU DE PORTE INTÉRIEUR	1
2		EXTERIOR DOOR PANEL / PANNEAU DE PORTE EXTÉRIEUR	1
3	COEX-N430-75	SIDE DOOR GASKET / JOINT LATÉRAL DE LA PORTE	4
4	COEX-N420-30	BOTTOM DOOR GASKET / JOINT INFÉRIEUR POUR LA PORTE	1
5	NG/P-TOWELBAR**-XX	TOWEL BAR / PORTE-SERVIETTE	2
6	NG-B-GUIDE-XX	BOTTOM GUIDE / GUIDE INFÉRIEUR	1
7	PLAT-THRESH-XX-72	THRESHOLD / SEUIL	1
8	COEX-N415-40	THRESHOLD GASKET (1 LONG PIECE OR 2 PIECES DEPENDING ON THE MODEL) JOINT DU SEUIL (1 LONGUE PIÈCE OU DEUX PIÈCES DÉPENDS SELON LE MODÈLE)	1 TO 2 1 À 2
9	NP-BAR**-XX	RUNNING RAIL / BARRE DE ROULEMENT	1
10	NG/P BRACKET-XX + NG-CATCHER	WALL MOUNT BRACKET / SUPPORT MURAL	2
11	NG/P-PLATE-XX	RETURN BRACKET / SUPPORT DU PANNEAU DE RETOUR	1
12		RETURN PANEL / PANNEAU DE RETOUR	1
13	NP/NXV-UCHANNEL- 42-XX	U-CHANNEL / PROFILÉ EN «U»	1
14	PLAT-WJAMB-33-79 ++15419-80	WALL JAMB / JAMBAGE	1
ITEM		HARDWARE LISTING / LISTE DE QUINCAILLERIE	QTY
15	UTELBOW-XX	THRESHOLD ANCHOR / ANCRAGE DU SEUIL	1 / 1
16		CLEAR SETTING BLOCK / BLOC NIVEAU TRANSPARENT	7
17		SCREW CAP / CAPUCHON COUVRE-VIS	3
18		BACK SCREW CAP / L'ARRIÈRE DU CAPUCHON COUVRE-VIS	3
19		SELF DRILLING PAN HEAD SCREWS ST4X10mm / VIS À TÊTE PAN AUTO-PERÇANTE ST4X10mm	3
20		PAN HEAD SCREW FOR RETURN PANEL ST4X30mm / VIS POUR LE PANNEAU DE RETOUR ST4X30mm	3
21		WALL PLUG / CHEVILLE	7
22	NG/P-EX-ROLLER-XX	EXTERIOR WHEEL / ROULETTE EXTÉRIEUR	2
23		EXTERIOR WHEEL CAP / CAPUCHON DE ROULETTE EXTÉRIEUR	2
24	NG/P-IN-ROLLER-XX	INTERIOR WHEEL / ROULETTE INTÉRIEUR	2
25		INTERIOR WHEEL CAP / CAPUCHON DE ROULETTE INTÉRIEUR	2
26	PENDCAP-XX	THRESHOLD ANCHOR / L'ANCRAGE DE SEUIL	1
27		KEY / CLÉ	1
28		PAN HEAD SCREW ST5X50mm / VIS À TÊTE CYLINDRIQUE ST5X50mm	4
29		FLAT SCREW SCREW ST3. 5X25mm / VIS À TÊTE PLATE ST3. 5X25mm	1
30		BOTTOM GUIDE CAP / CAPUCHON DU GUIDE INFÉRIEUR	1
31		CALE / SHIM	1

**PARTS LISTING / LISTE DES PIÈCES**

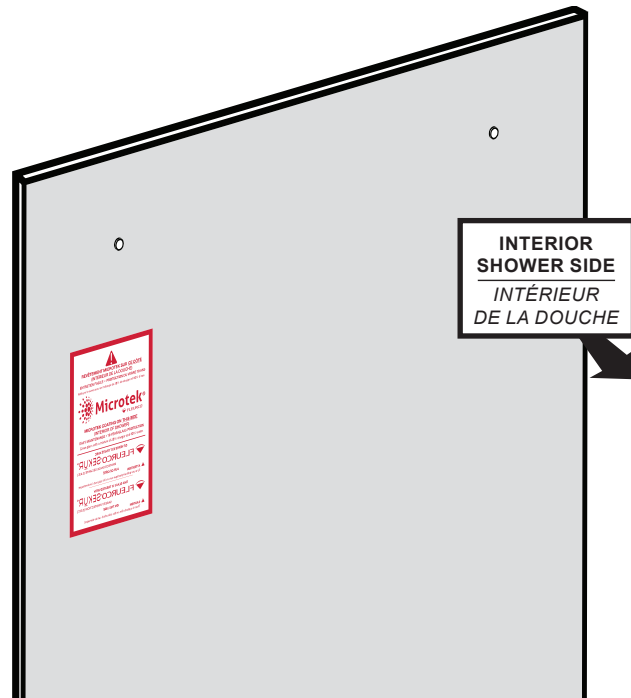


**LEGEND / LÉGENDE**  
 XX = FINISH/FINI (11, 25, 33)  
 \*\* = LENGTH / LONGUEUR (54, 60, 79, 86 ETC)  
 ++ = CODE / CODE (AC, ABN)

## DETECTING THE S.R.T SIDE ON THE GLASS / DÉTECTER LE CÔTÉ S.R.É SUR LE VERRE

The panels are treated differently on each side. Locate the Microtek and S.R.T label that is installed on the MICROTEK side (the INTERIOR side of the shower). Remove the sticker at the end of the installation.

Les panneaux ont un traitement différent sur chaque côté. Localiser l'étiquette Microtek et S.R.É qui est installée sur le côté du MICROTEK (la face INTÉRIEURE de la douche). Retirer l'étiquette à la fin de l'installation.



1

## MARK THE PLACEMENT AREA FOR THE RETURN PANEL ON THE BASE

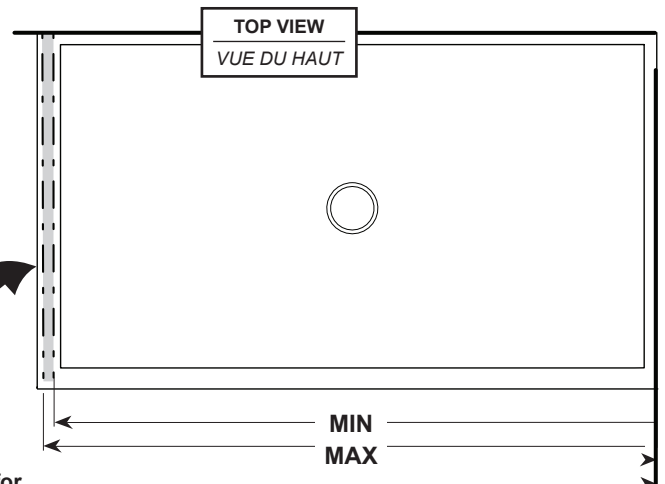
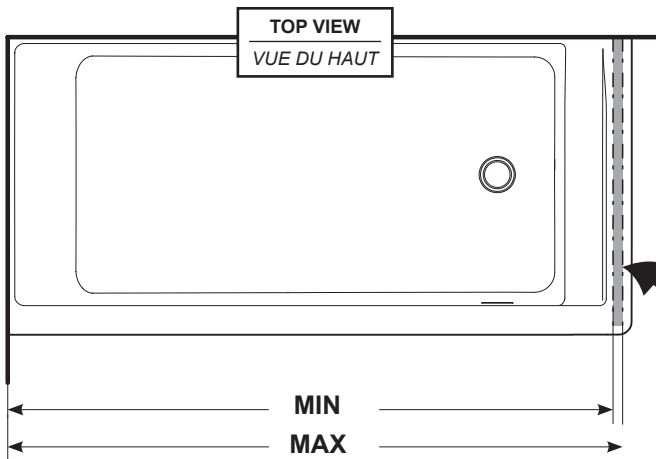
MARQUER LA ZONE DE POSITIONNEMENT POUR LE PANNEAU DE RETOUR SUR LA BASE



The installation shown is based on plumb finished walls and a levelled base. If these conditions are not met, please adjust accordingly.

L'installation illustrée est basée sur des murs fins d'aplomb et une base de douche nivelée. Si ces conditions ne sont pas présentes, ajuster en conséquence.

Model Modèle	Return panel placement Positionnement du panneau de retour	
	MIN	MAX
48	45"	48"
60	57"	60"
65	62"	65"

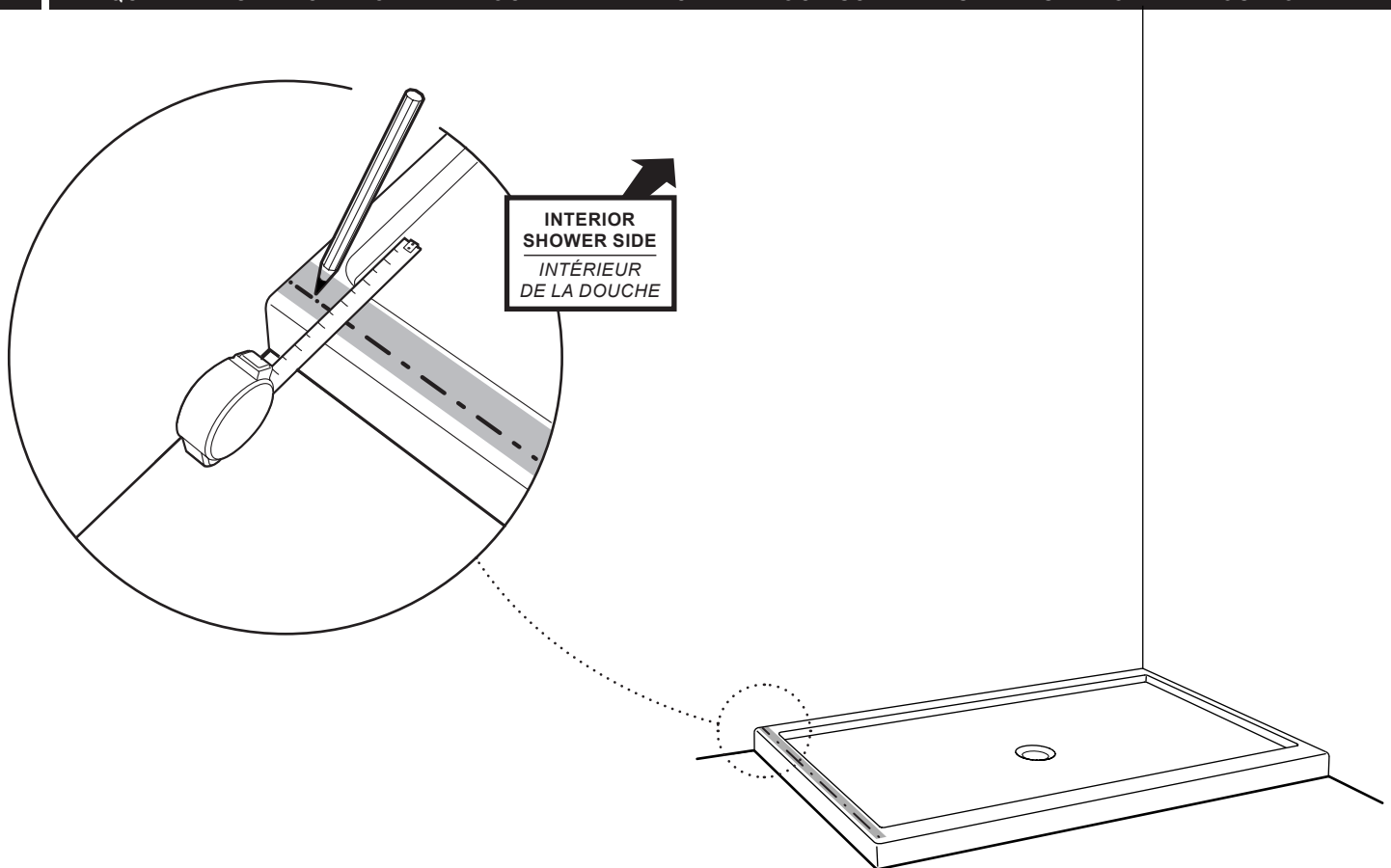


Recommended area for return panel installation.

Zone recommandée pour l'installation du panneau de retour.

2

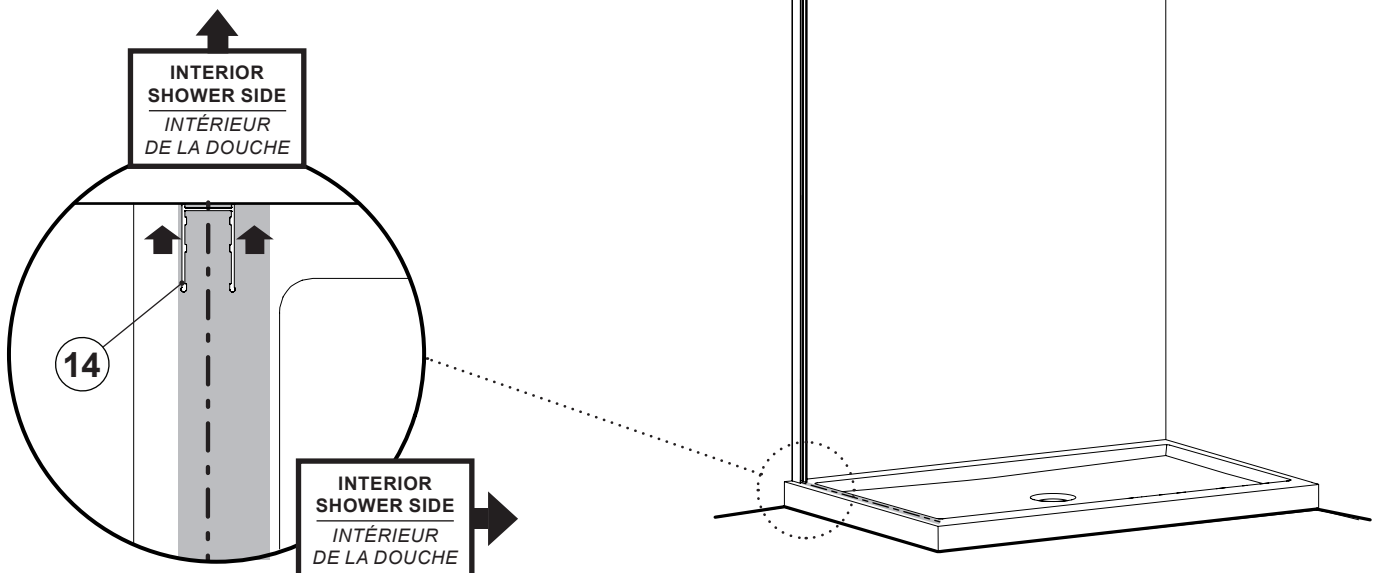
**MARK THE PLACEMENT LINE FOR THE RETURN PANEL ON THE BASE WITHIN THE PLACEMENT AREA**  
**MARQUER LA LIGNE DU PLACEMENT POUR LE PANNEAU DE RETOUR SUR LA BASE DANS LA ZONE DE POSITIONNEMENT**



3

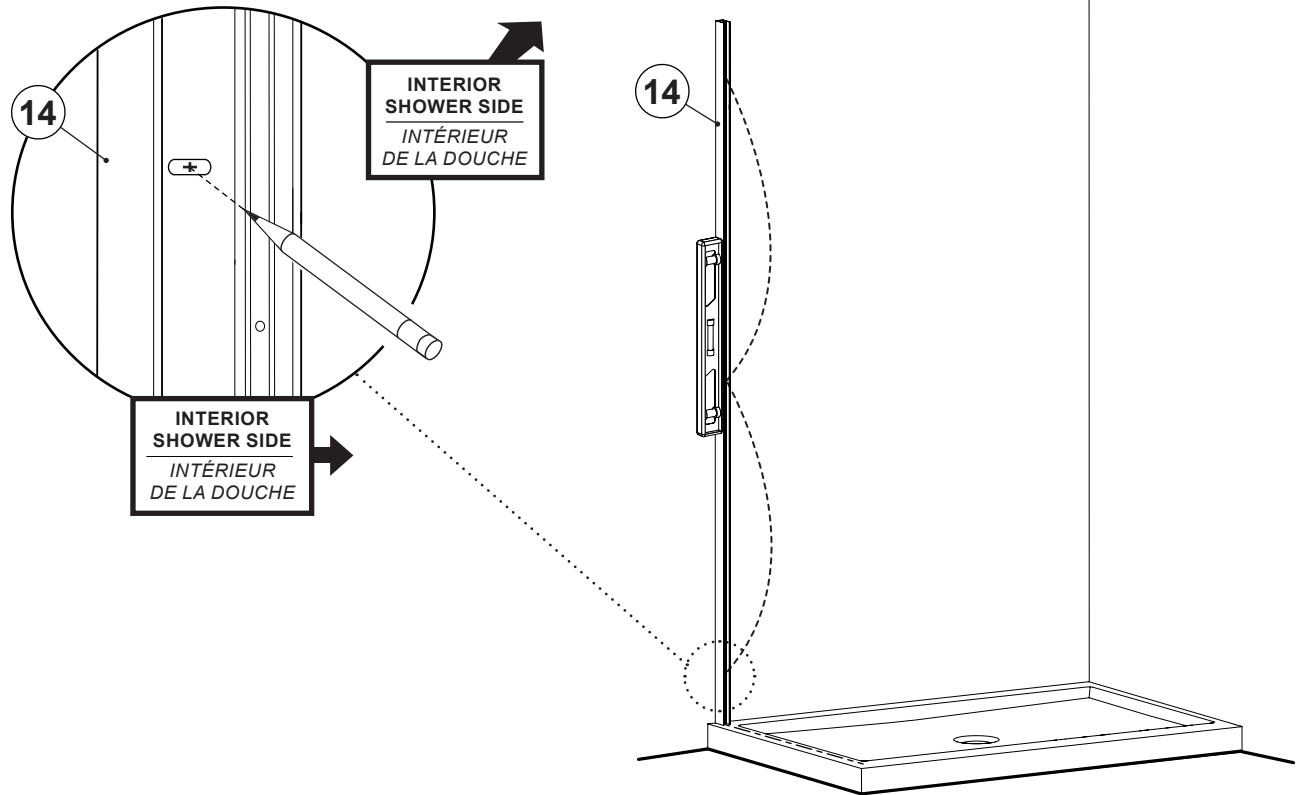
**PLACE CENTER OF WALL JAMB ON THE LINE**  
**PLACER LE CENTRE DU JAMBAGE SUR LA LIGNE**

**!**  
THE HOLES LOCATED ON THE SIDE OF THE WALL JAMB MUST FACE THE INTERIOR OF THE SHOWER.  
LES TROUS SITUÉS SUR LE CÔTÉ DU JAMBAGE DOIVENT ÊTRE ORIENTÉS VERS L'INTÉRIEUR DE LA DOUCHE.

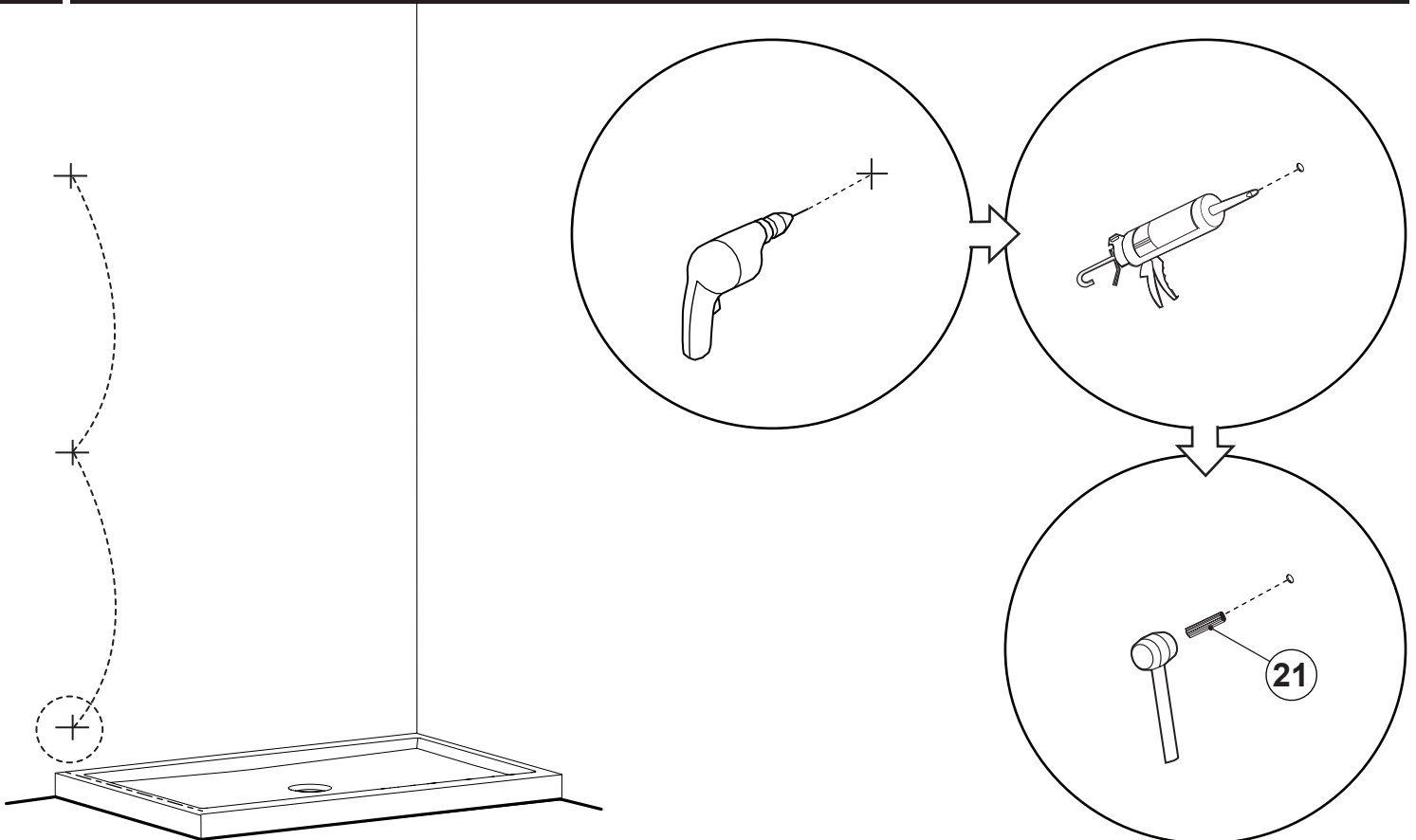




**4** LEVEL AND MARK THE LOCATION OF THE WALL JAMB HOLES ON THE WALL  
*NIVELER ET MARQUER L'EMPLACEMENT DES TROUS DU JAMBAGE SUR LE MUR*

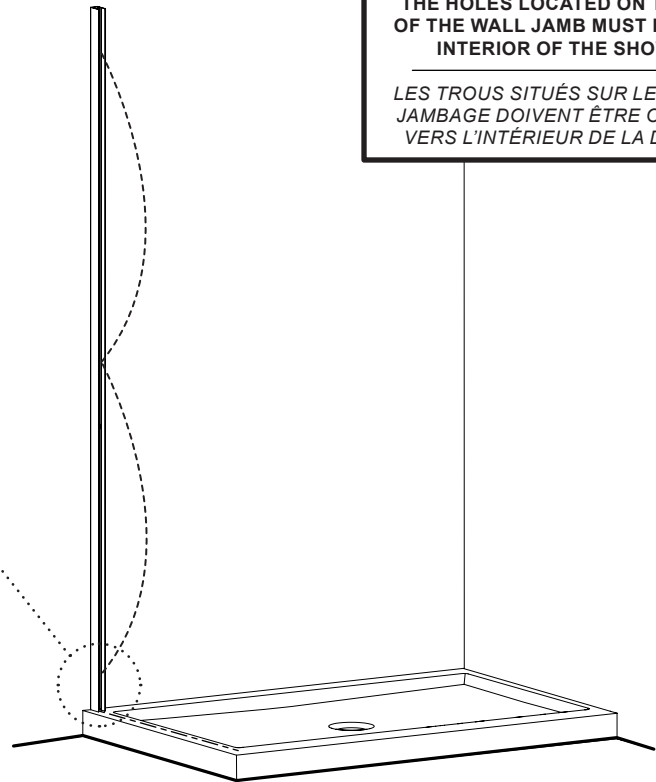
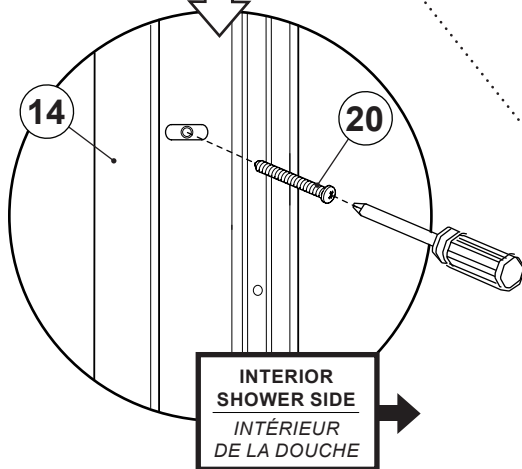
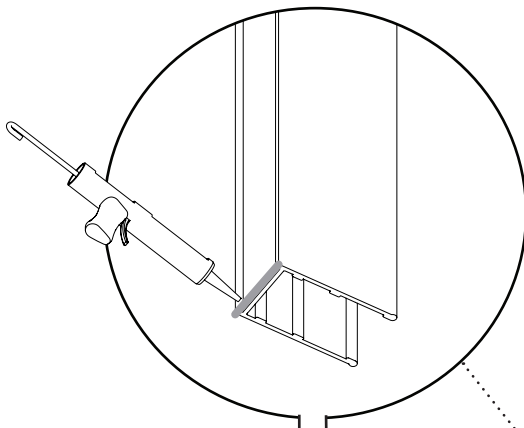


**5** DRILL , SILICONE AND INSTALL WALL PLUGS ON THE WALL  
*PERCER, CALFEUTRER ET INSTALLER LES CHEVILLES SUR LE MUR*



6

## INSTALL THE WALL JAMB INSTALLER LE JAMBAGE



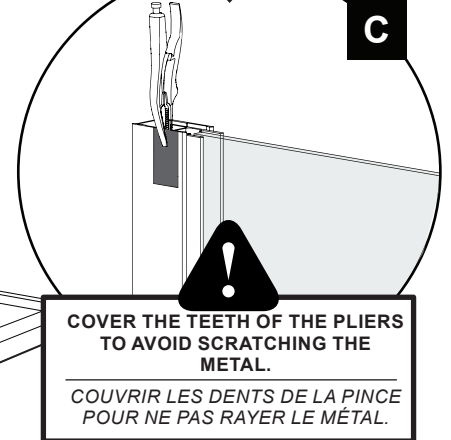
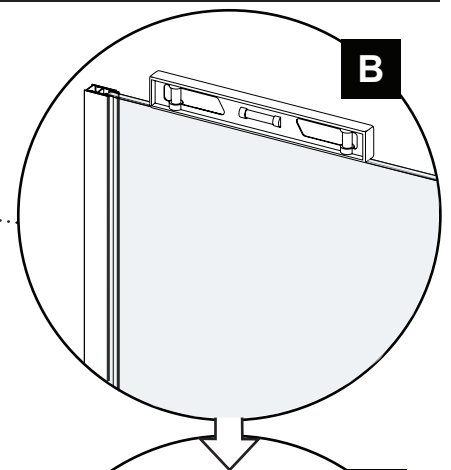
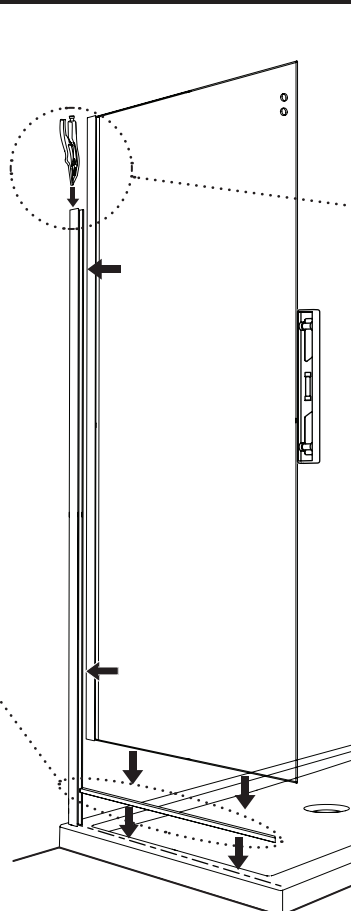
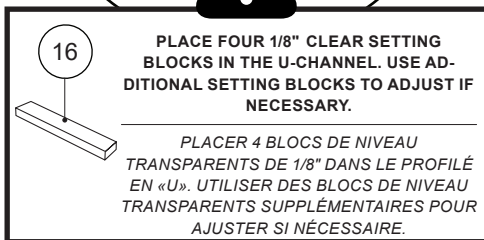
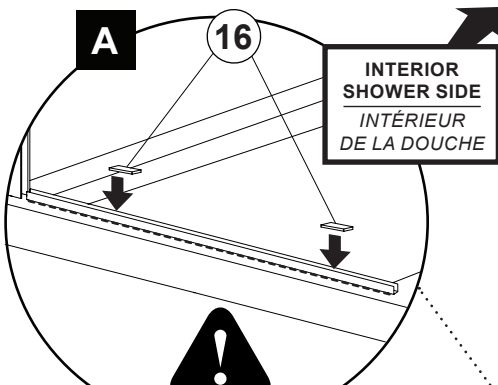
**!**

THE HOLES LOCATED ON THE SIDE OF THE WALL JAMB MUST FACE THE INTERIOR OF THE SHOWER.

LES TROUS SITUÉS SUR LE CÔTÉ DU JAMBAGE DOIVENT ÊTRE ORIENTÉS VERS L'INTÉRIEUR DE LA DOUCHE.

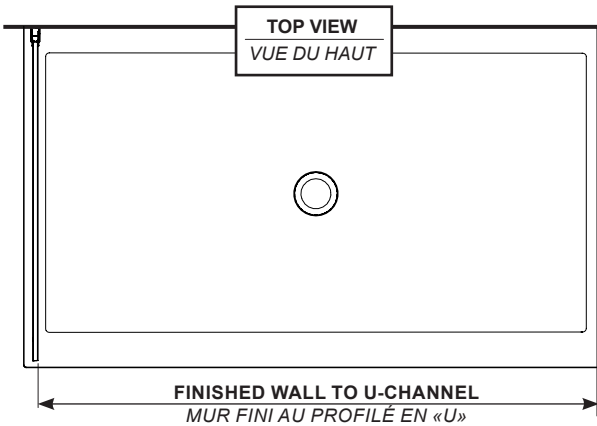
7

## TEMPORARILY INSTALL THE U-CHANNEL AND RETURN PANEL AND LEVEL INSTALLER PROFILÉ EN «U» ET LE PANNEAU DE RETOUR TEMPORAIREMENT ET NIVELER



8

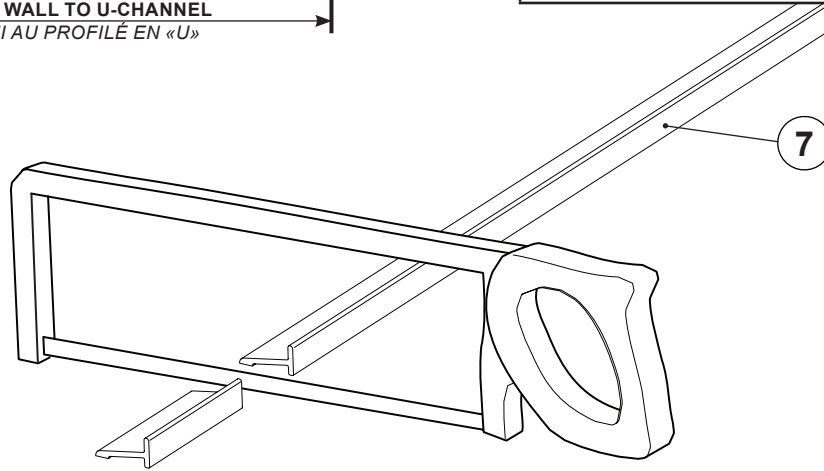
**CUT THE LENGTH OF THE THRESHOLD**  
**COUPER LA LONGUEUR DU SEUIL**



**FORMULA / FORMULE**

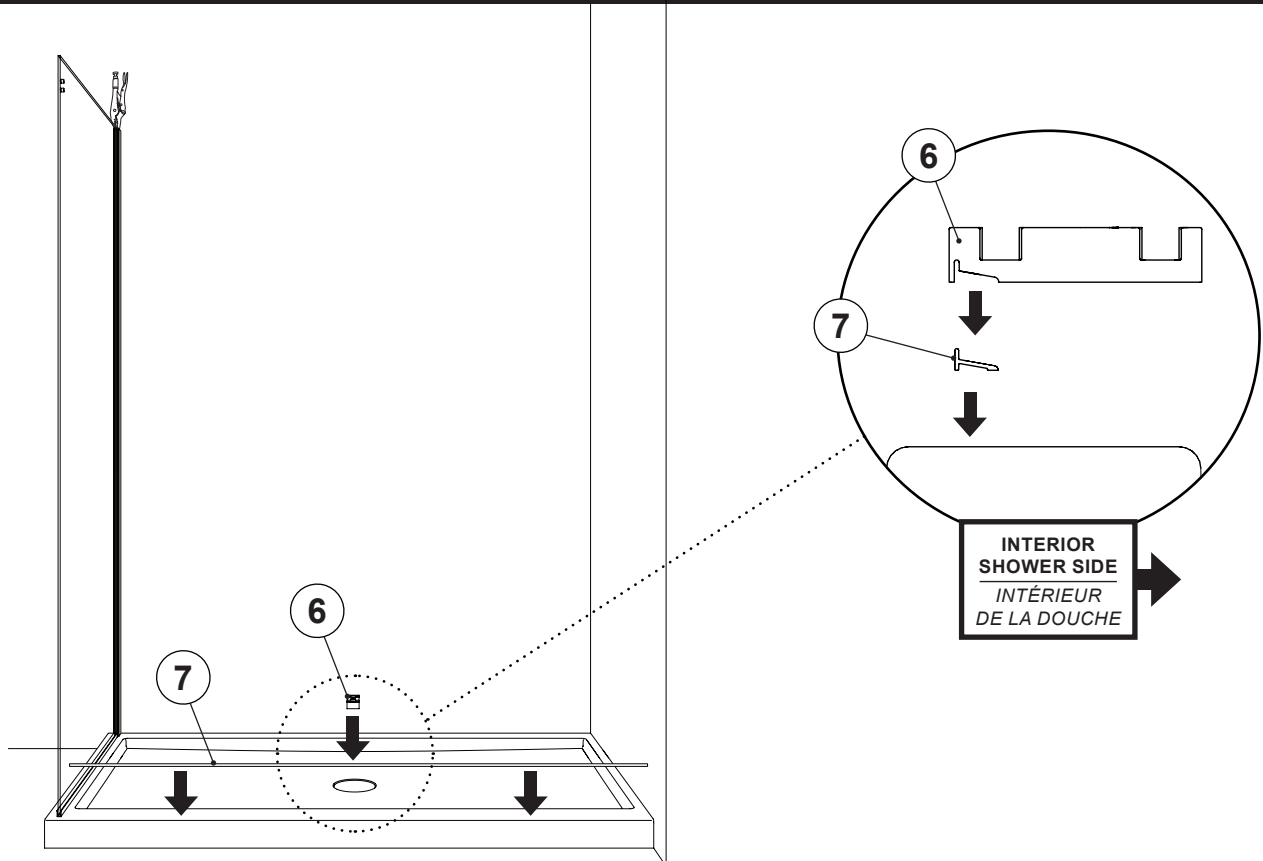
THRESHOLD = FINISHED WALL TO U-CHANNEL

SEUIL = MUR FINI AU PROFILÉ EN «U»



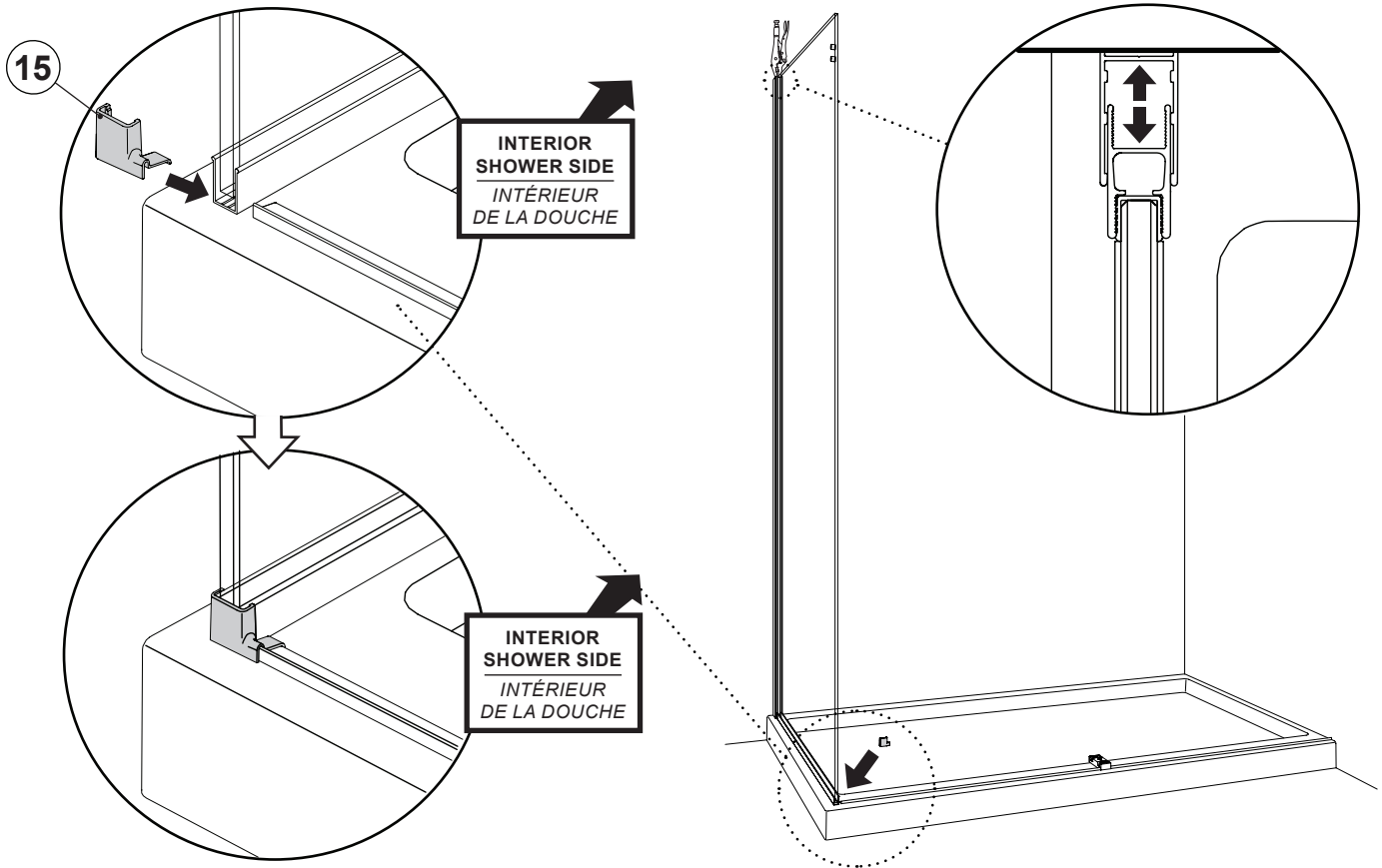
9

**TEMPORARILY PLACE THE THRESHOLD AND BOTTOM GUIDE ON THE BASE**  
**PLACER LE SEUIL ET LE GUIDE DU BAS SUR LA BASE TEMPORAIREMENT**



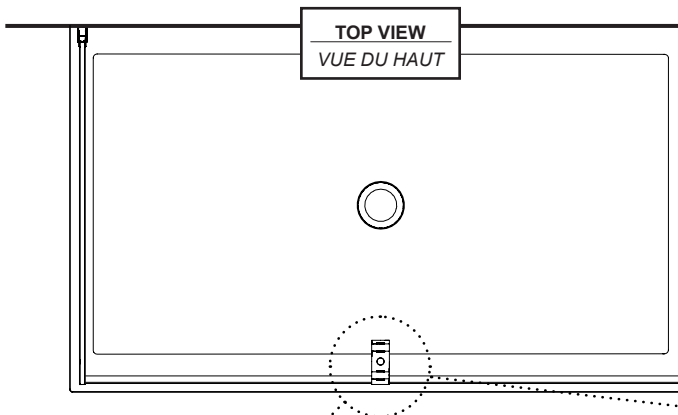
10

**INSTALL THE THRESHOLD ANCHOR**  
**INSTALLER L'ANCRAGE DU SEUIL**



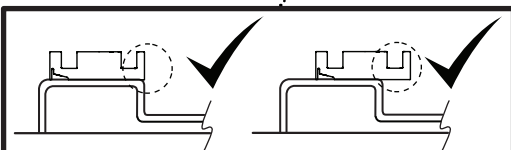
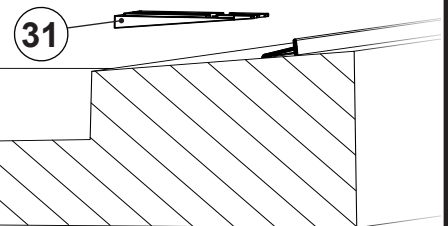
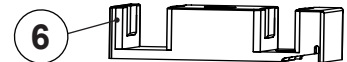
11

**ADJUST THE BOTTOM GUIDE ON THE BASE**  
**ADJUSTER LE GUIDE INFÉRIEUR SUR LA BASE**



**FOR BASES WITH A PRONOUNCED SLOPE ON THE THRESHOLD, USE THE PROVIDED SHIM TO LEVEL THE GUIDE.**

*POUR LES BASES AVEC UNE PENTE PRONONCÉE SUR LE SEUIL, UTILISER LA CALE FOURNIE POUR NIVELER LE GUIDE.*

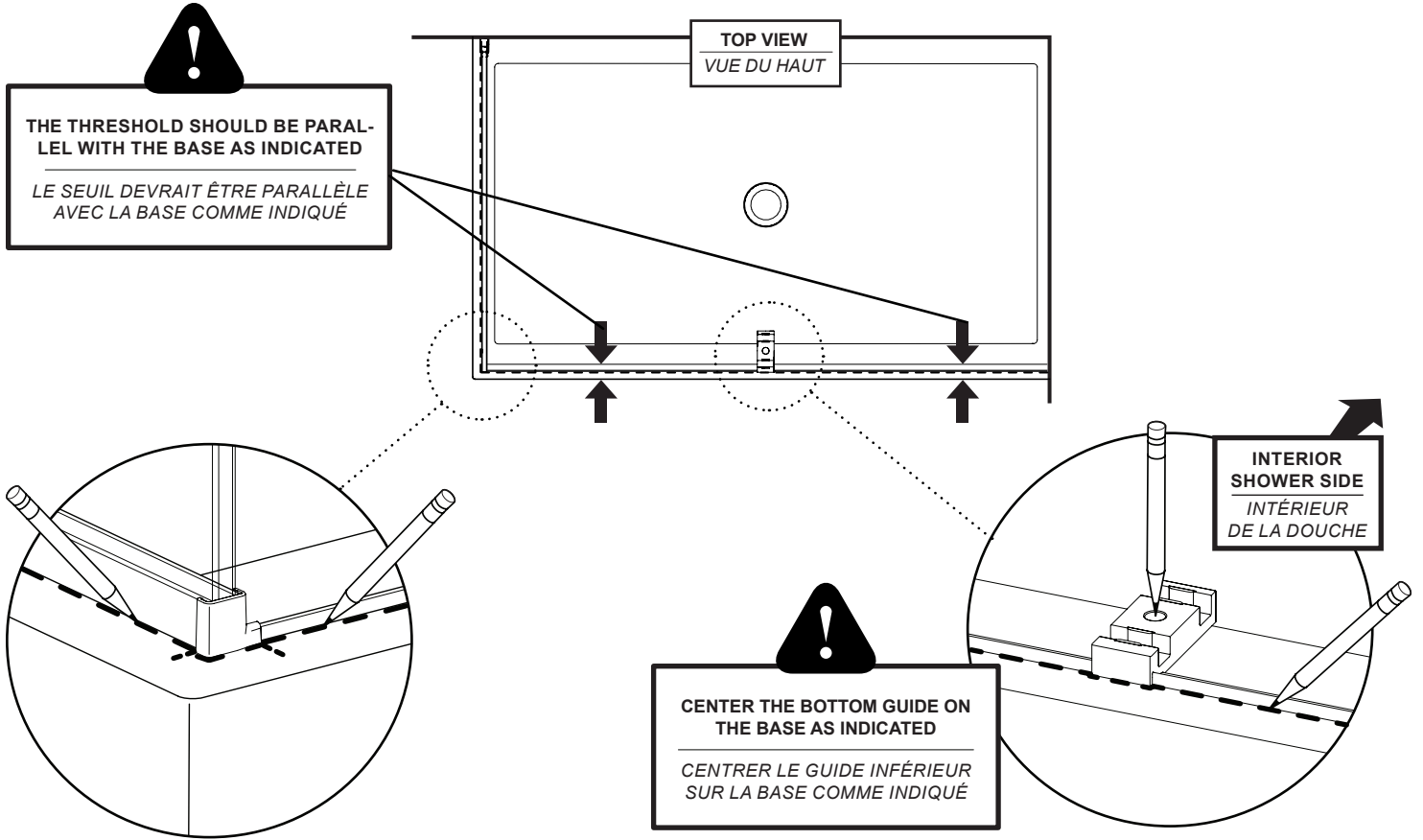


**SIDE VIEW / VUE LATÉRAL**

**THE BOTTOM GUIDE CAN HANG OFF THE BASE AS LONG AS IT CAN BE WELL FASTENED AND IS TOWARDS THE INSIDE OF THE SHOWER.**

*LE GUIDE INFÉRIEUR PEUT DÉPASSER LA BASE EN AUTANT QU'IL PUISSE ÊTRE BIEN FIXÉ ET VERS L'INTÉRIEUR DE LA DOUCHE.*

**12 MARK THE PLACEMENT OF THE THRESHOLD, BOTTOM GUIDE AND U-CHANNEL**  
**MARQUER L'EMPLACEMENT DU SEUIL, DU GUIDE INFÉRIEUR ET PROFILÉ EN «U»**



**13 REMOVE THE RETURN PANEL, U-CHANNEL, THRESHOLD AND BOTTOM GUIDE**  
**ENLEVER LE PANNEAU DE RETOUR, LE PROFILÉ EN «U», LE SEUIL ET LE GUIDE DU BAS**



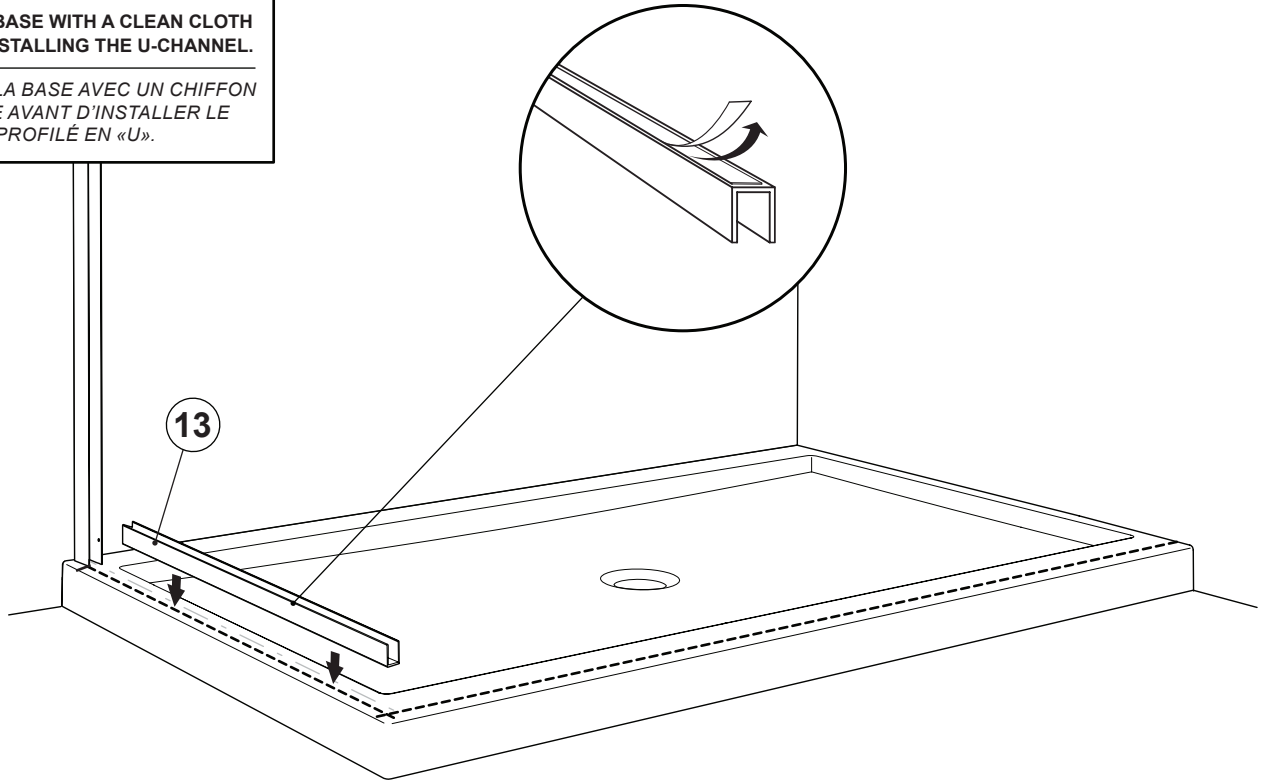
14

**INSTALL THE U-CHANNEL**  
**INSTALLER LE PROFILÉ EN «U»**



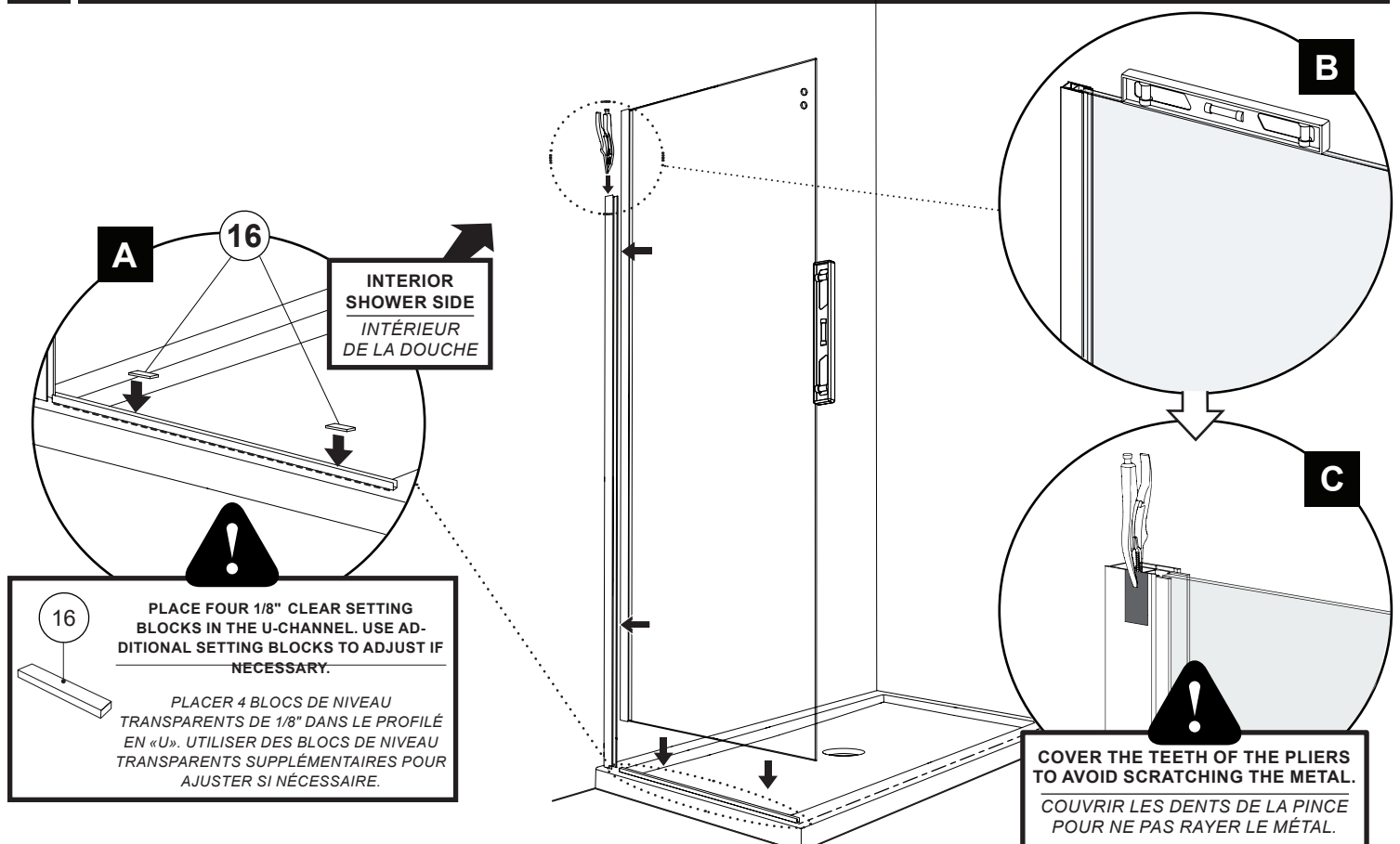
**WIPE THE BASE WITH A CLEAN CLOTH  
BEFORE INSTALLING THE U-CHANNEL.**

**ESSUYER LA BASE AVEC UN CHIFFON  
PROPRE AVANT D'INSTALLER LE  
PROFILÉ EN «U».**



15

**INSTALL THE RETURN PANEL, LEVEL AND CLAMP IT IN PLACE**  
**INSTALLER LE PANNEAU DE RETOUR, LE METTRE DE NIVEAU ET SERRER EN PLACE**

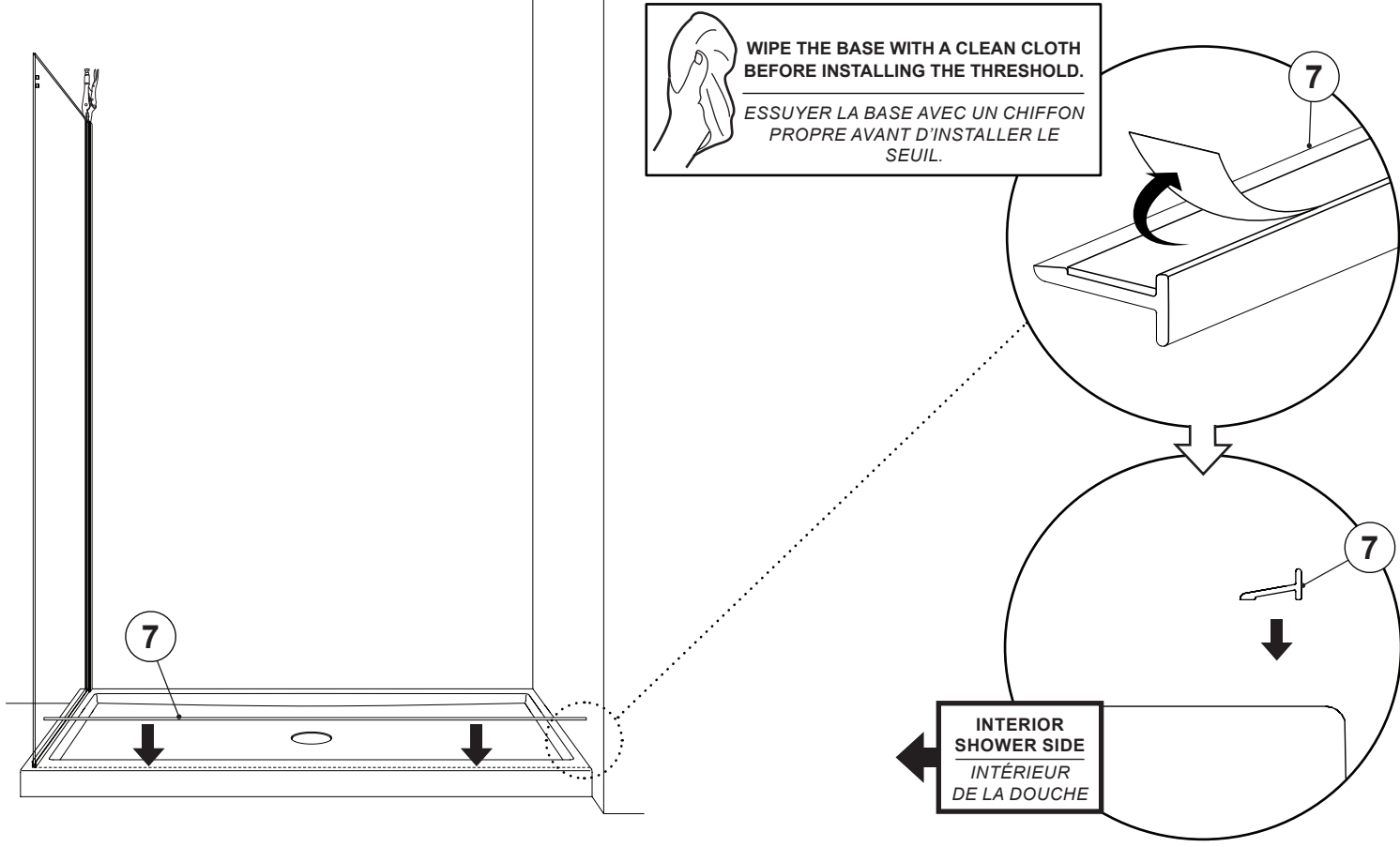


**A** **16**  
**INTERIOR  
SHOWER SIDE**  
**INTÉRIEUR  
DE LA DOUCHE**

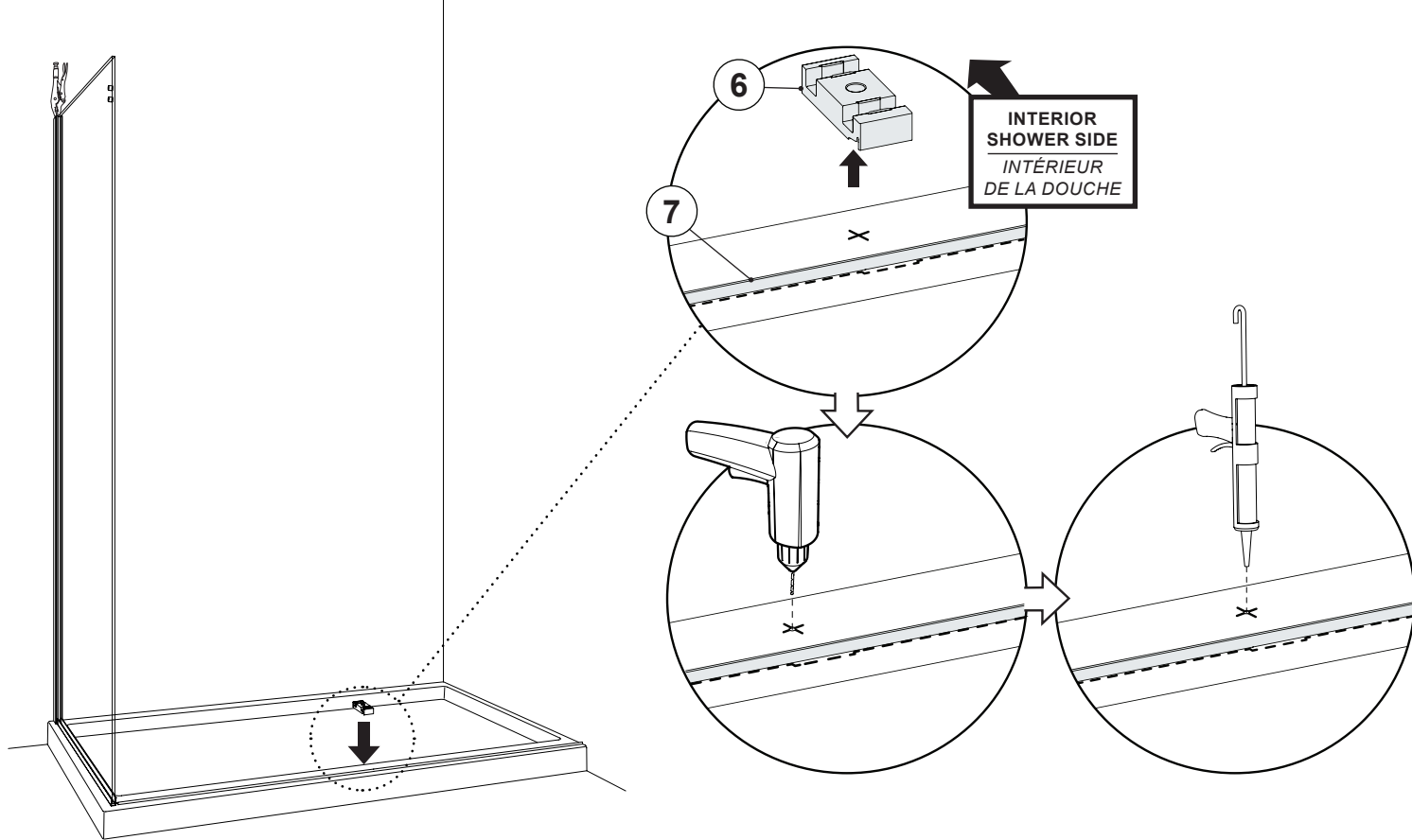
**16**  
**PLACE FOUR 1/8" CLEAR SETTING  
BLOCKS IN THE U-CHANNEL. USE AD-  
DITIONAL SETTING BLOCKS TO ADJUST IF  
NECESSARY.**  
  
**PLACER 4 BLOCS DE NIVEAU  
TRANSPARENTS DE 1/8" DANS LE PROFILÉ  
EN «U». UTILISER DES BLOCS DE NIVEAU  
TRANSPARENTS SUPPLÉMENTAIRES POUR  
AJUSTER SI NÉCESSAIRE.**

**COVER THE TEETH OF THE PLIERS  
TO AVOID SCRATCHING THE METAL.**  
**COUVRIR LES DENTS DE LA PINCE  
POUR NE PAS RAYER LE MÉTAL.**

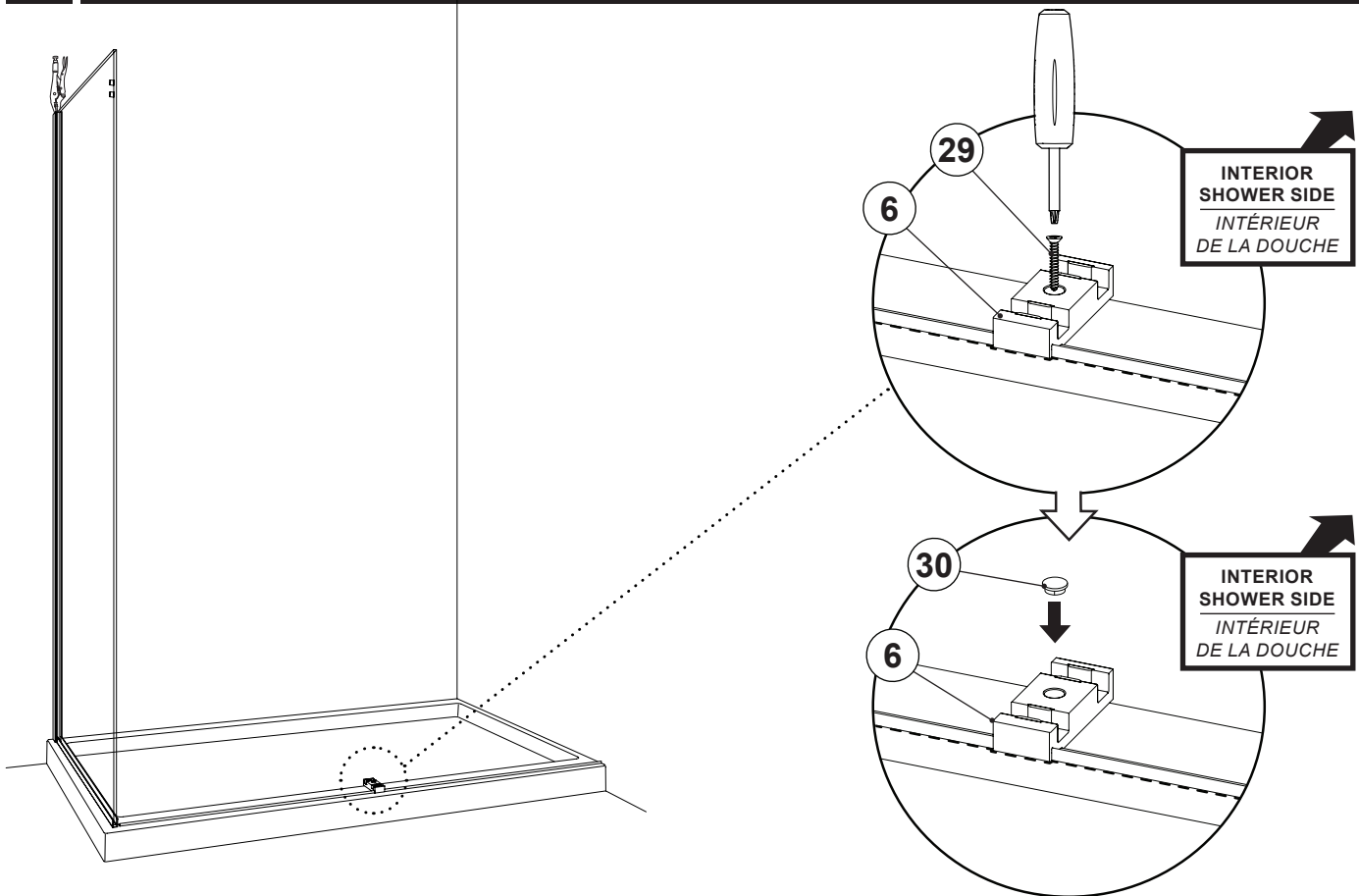
**16** **INSTALL THE THRESHOLD ON THE LOCATION MARKED PREVIOUSLY**  
**INSTALLER LE SEUIL SUR LA PLACE MARQUÉE PRÉCÉDEMMENT**



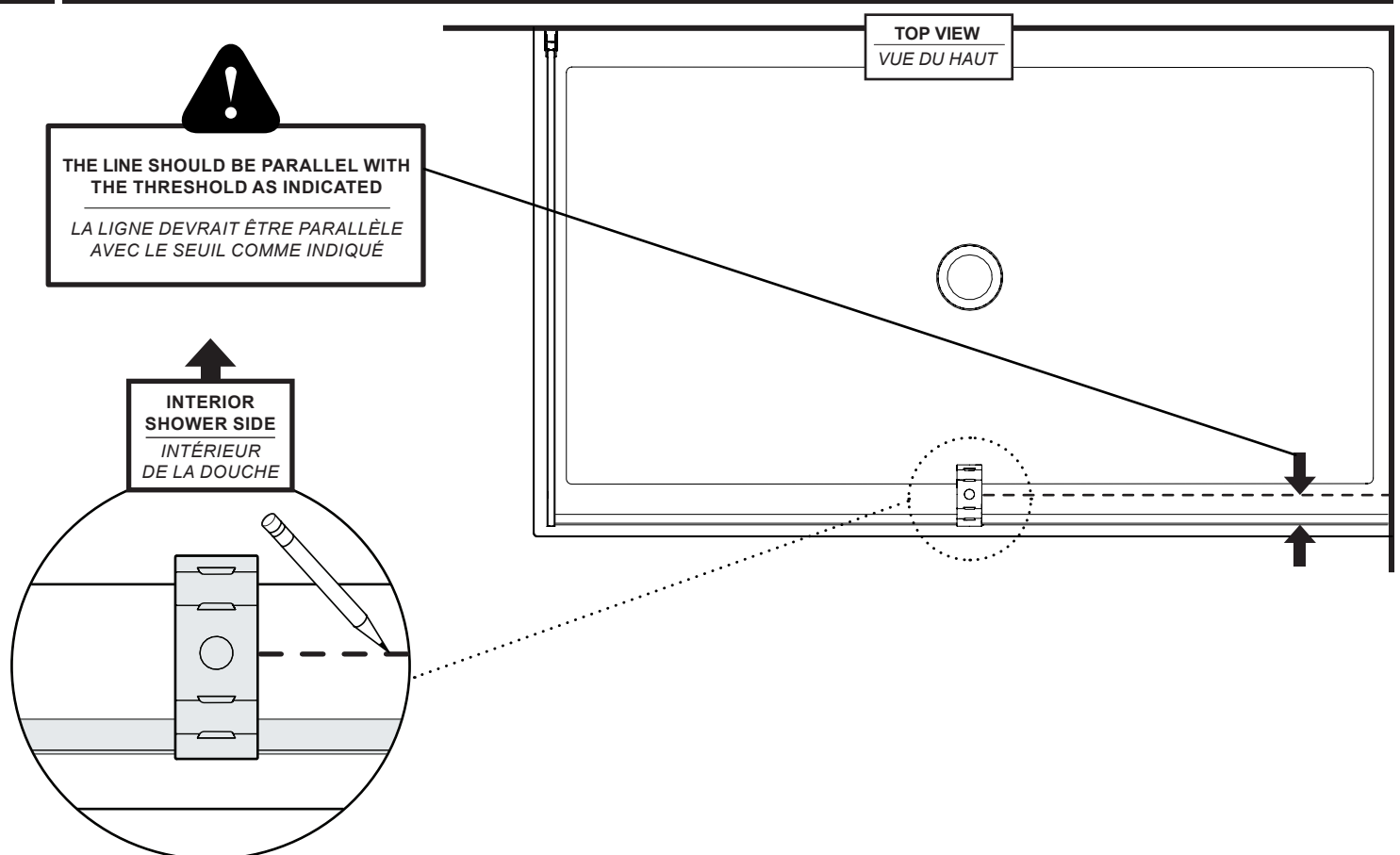
**17** **DRILL AND SILICONE THE BOTTOM GUIDE PLACEMENT**  
**PERCER ET CALFEUTRER L'EMPLACEMENT DU GUIDE INFÉRIEUR**



**18** **INSTALL THE BOTTOM GUIDE**  
**INSTALLER LE GUIDE INFÉRIEUR**



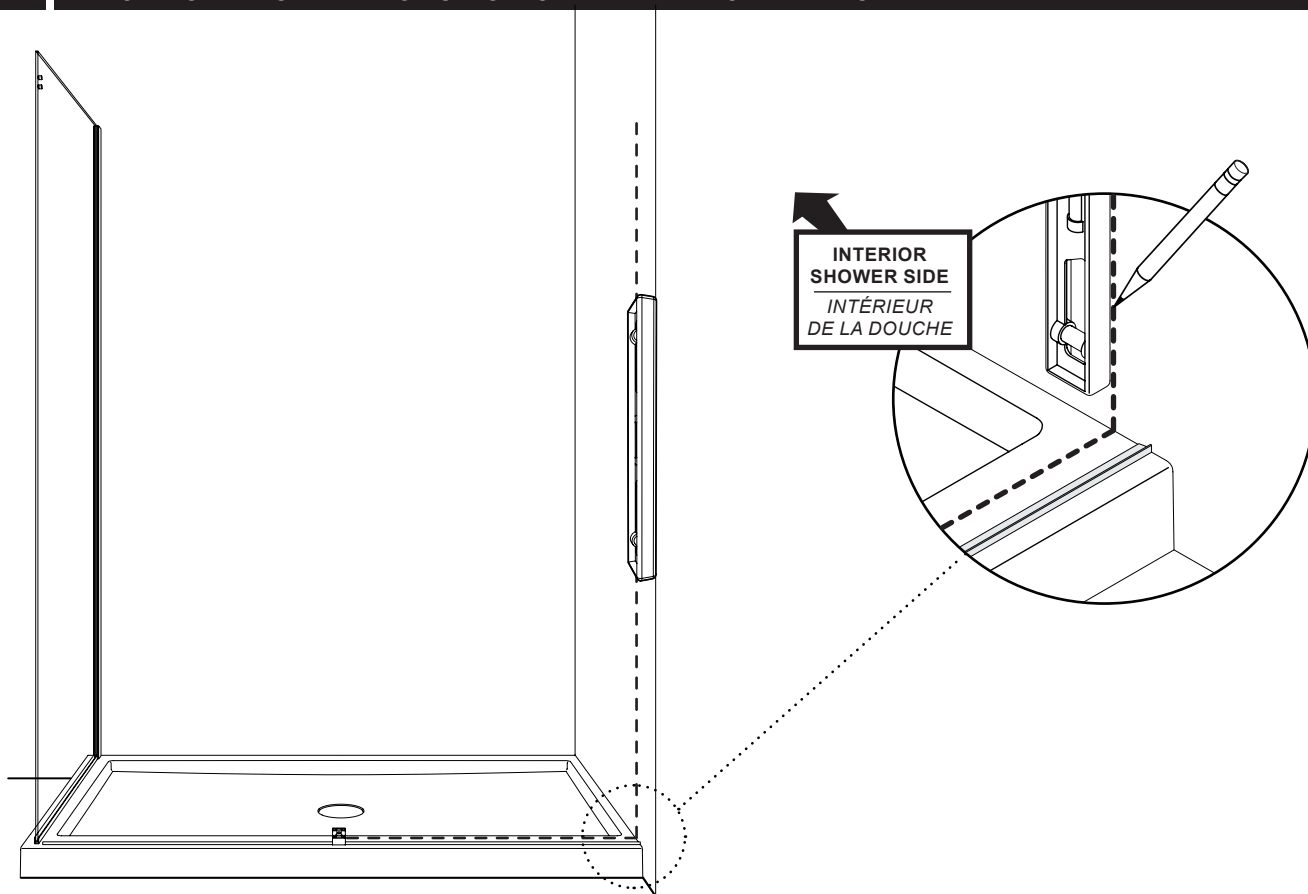
**19** **DRAW A PARALLEL LINE ALONG THE BASE USING THE BOTTOM GUIDE CENTER AS REFERENCE**  
**TRACER UNE LIGNE LE LONG DE LA BASE EN UTILISANT LE CENTRE DU GUIDE INFÉRIEUR COMME RÉFÉRENCE**





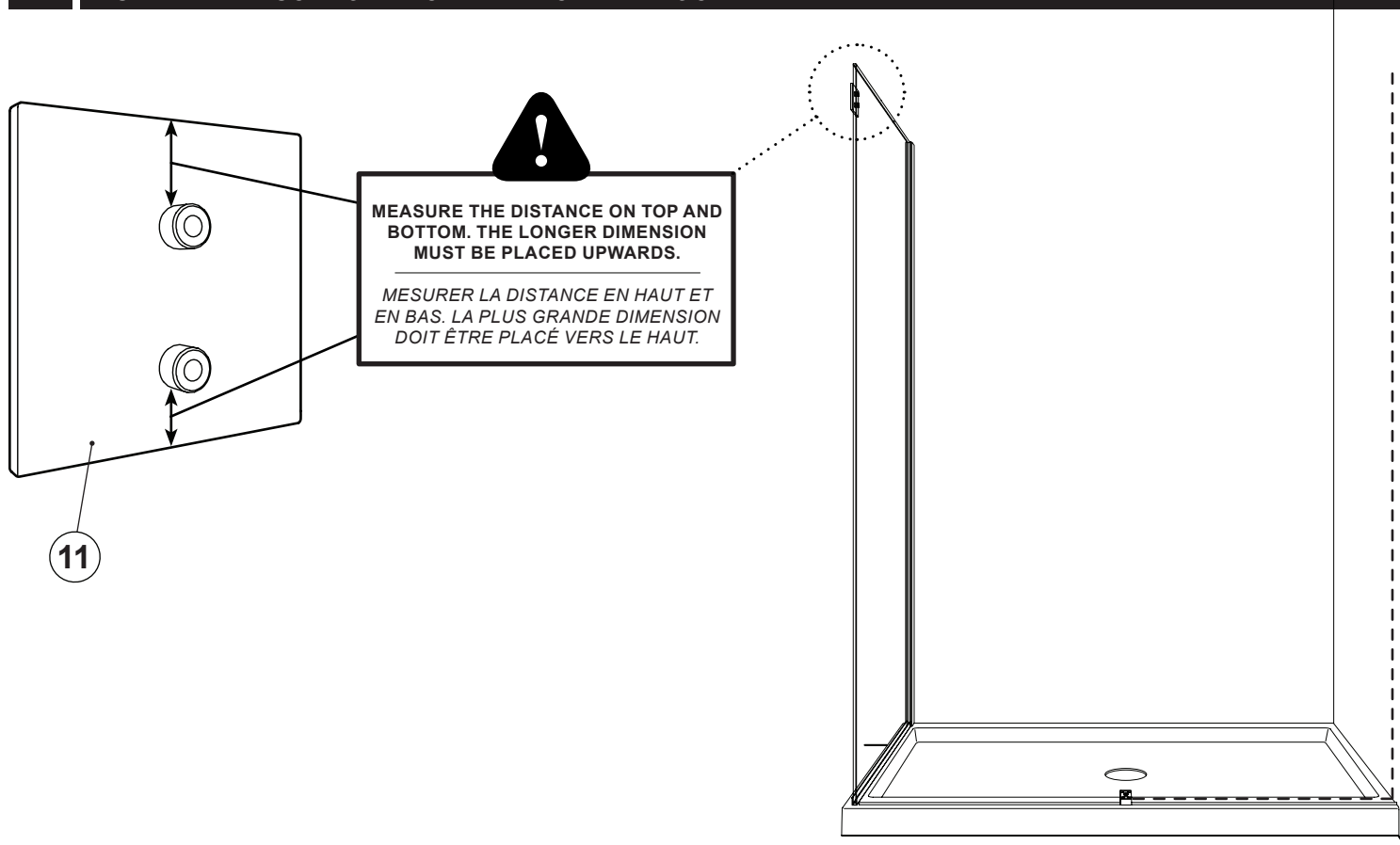
20

**DRAW A LINE ALONG THE WALL USING A LEVEL**  
*TRACER UNE LIGNE LE LONG DU MUR À L'AIDE D'UN NIVEAU*



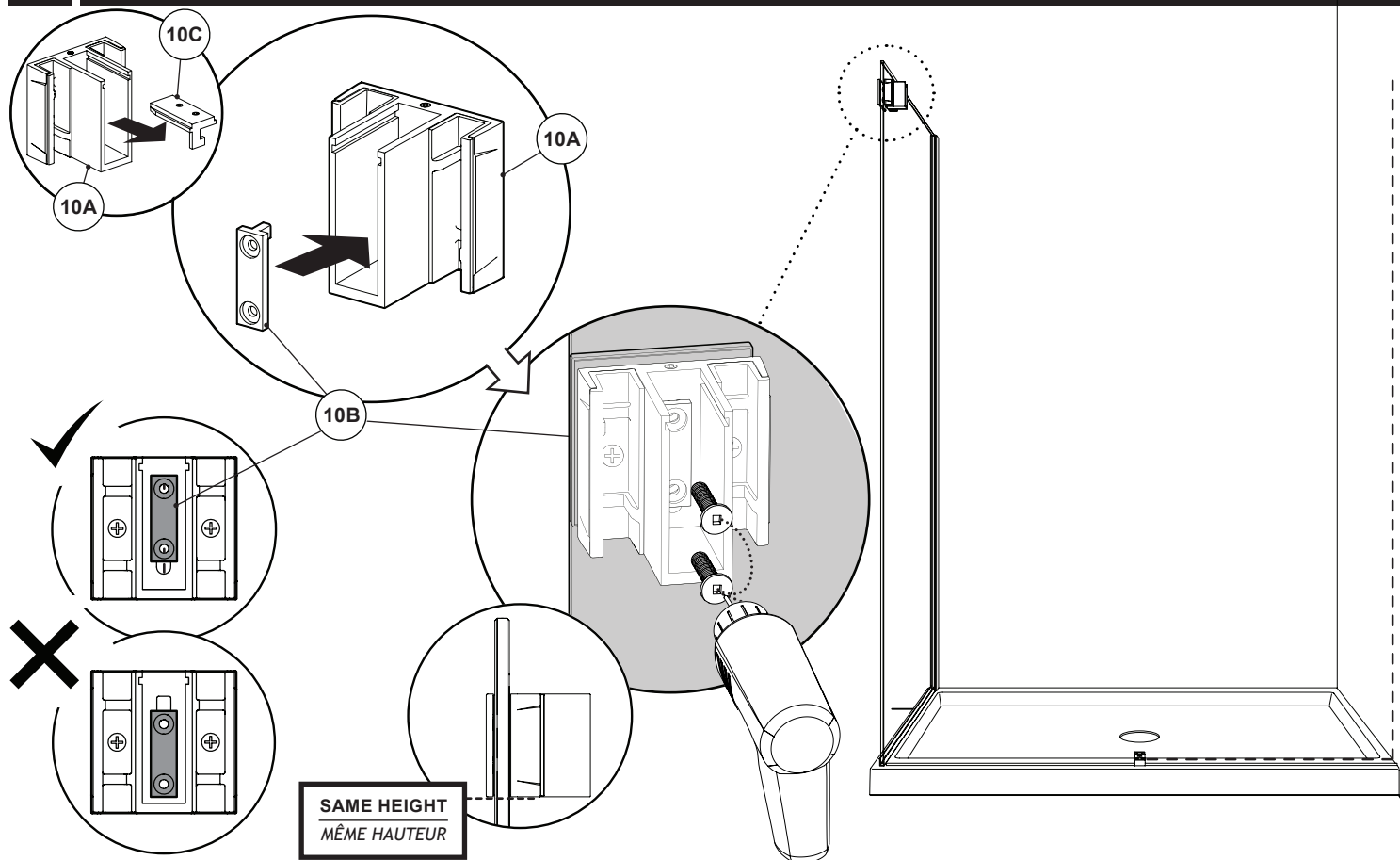
21

**INSTALL THE RETURN BRACKET**  
*INSTALLER LE SUPPORT DU PANNEAU DE RETOUR*



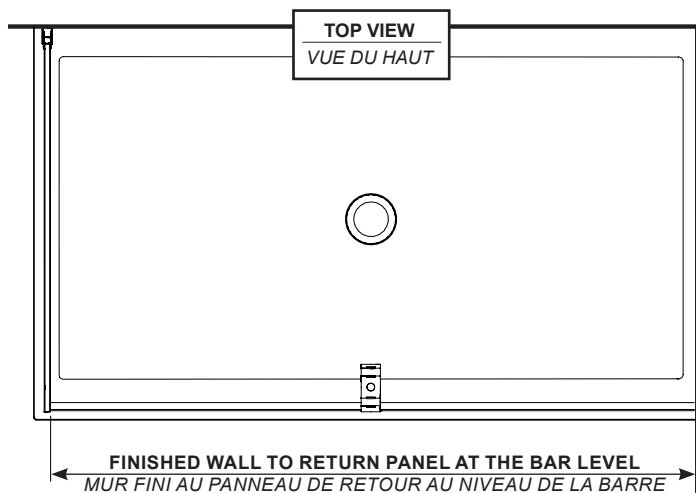
22

**INSTALL THE WALL MOUNT BRACKET ON THE RETURN PANEL**  
**INSTALLER LE SUPPORT MURAL SUR LE PANNEAU DE RETOUR**



23

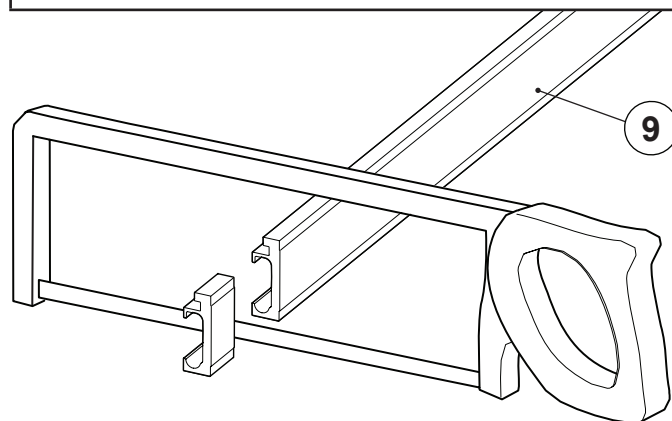
**CALCULATE THE LENGTH OF THE RUNNING RAIL REQUIRED USING THE FORMULA PROVIDED**  
**CALCULER LA LONGUEUR DE LE RAIL DE ROULEMENT REQUISE EN UTILISANT LA FORMULE FOURNIE**



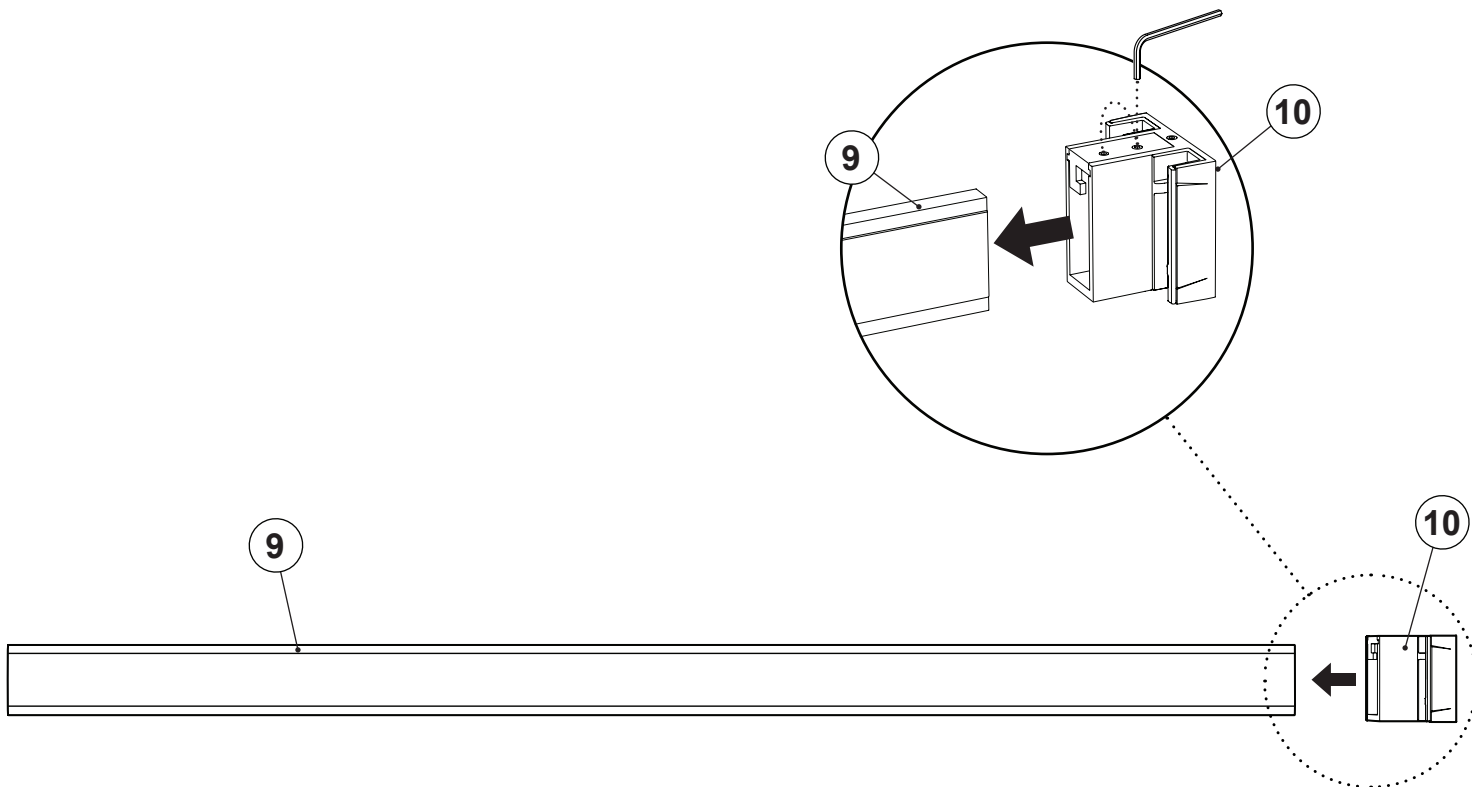
**FORMULA / FORMULE**

**RUNNING RAIL = SUBTRACT 1 1/2" (38mm) FROM THE OPENING BETWEEN FINISHED WALL TO RETURN PANEL**

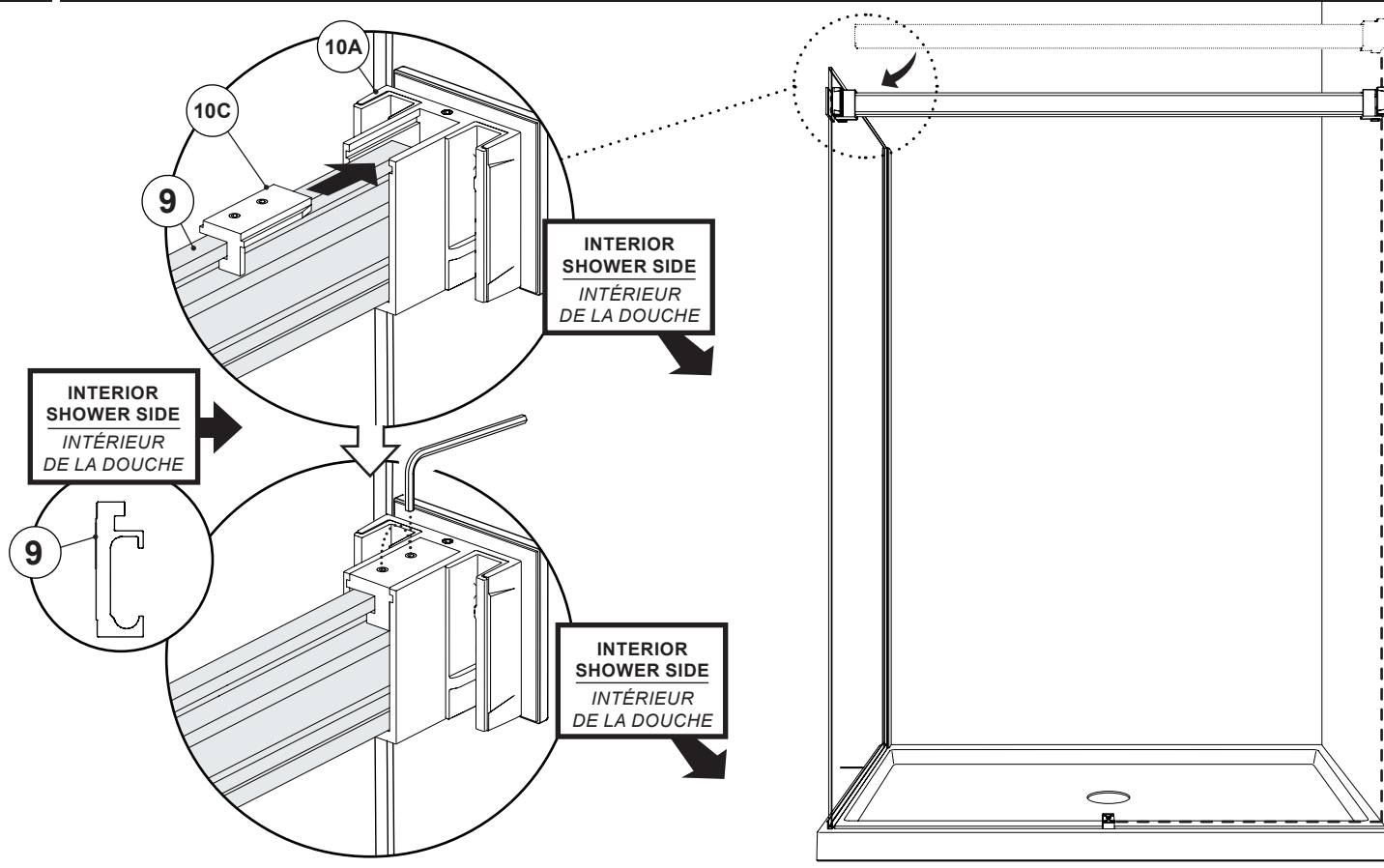
**BARRE DE SUPPORT = SOUSTRAIRE 1 1/2" (38mm) DE L'OUVERTURE ENTRE MUR FINI ET LE PANNEAU DE RETOUR**



**TEMPORARILY INSTALL THE WALL MOUNT BRACKET**  
*ASSEMBLER TEMPORAIREMENT LE SUPPORT MURAL*

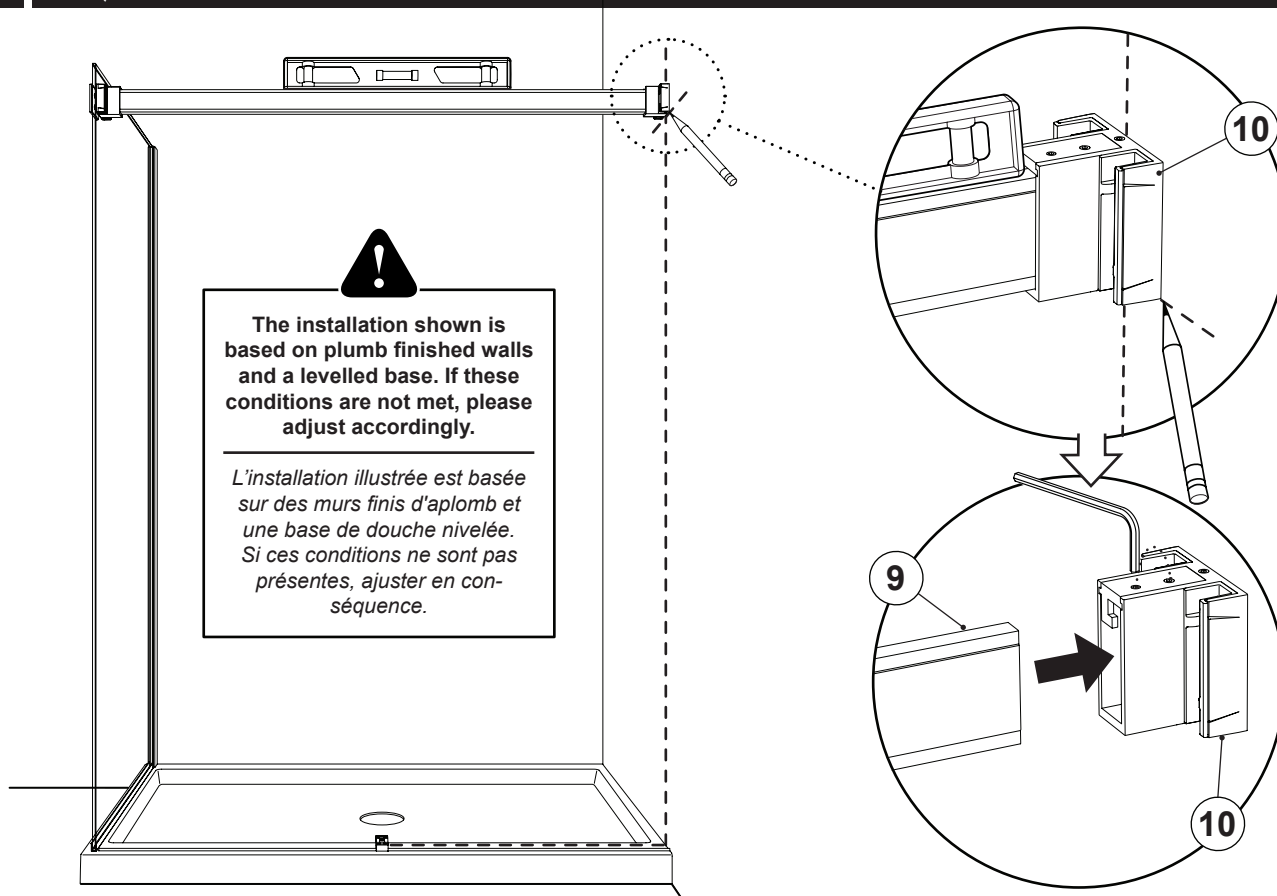


**INSERT THE RUNNING RAIL INTO THE RETURN MOUNT BRACKET**  
*INSÉRER LA BARRE DE ROULEMENT DANS LE SUPPORT POUR LE PANNEAU DE RETOUR*



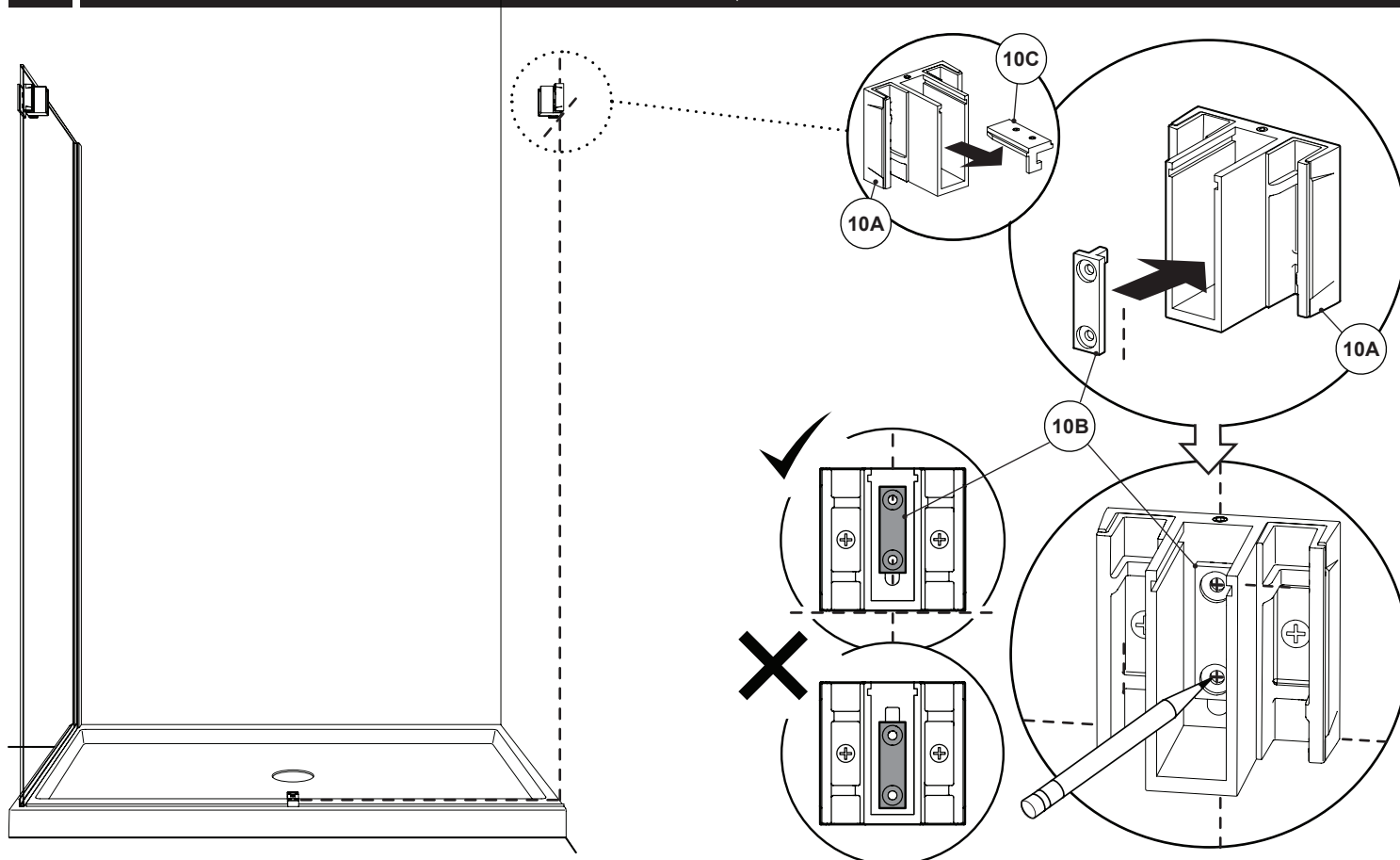
26

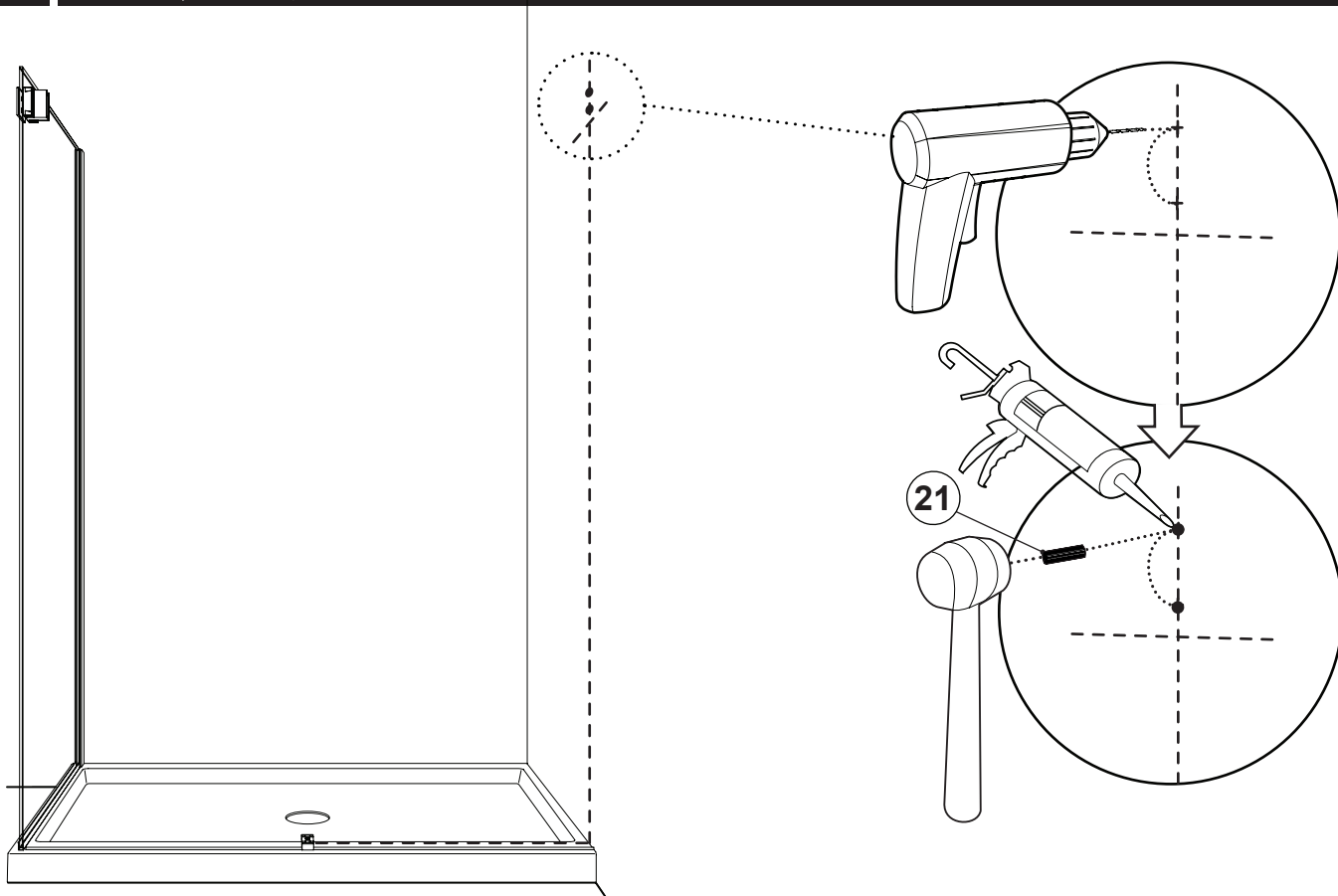
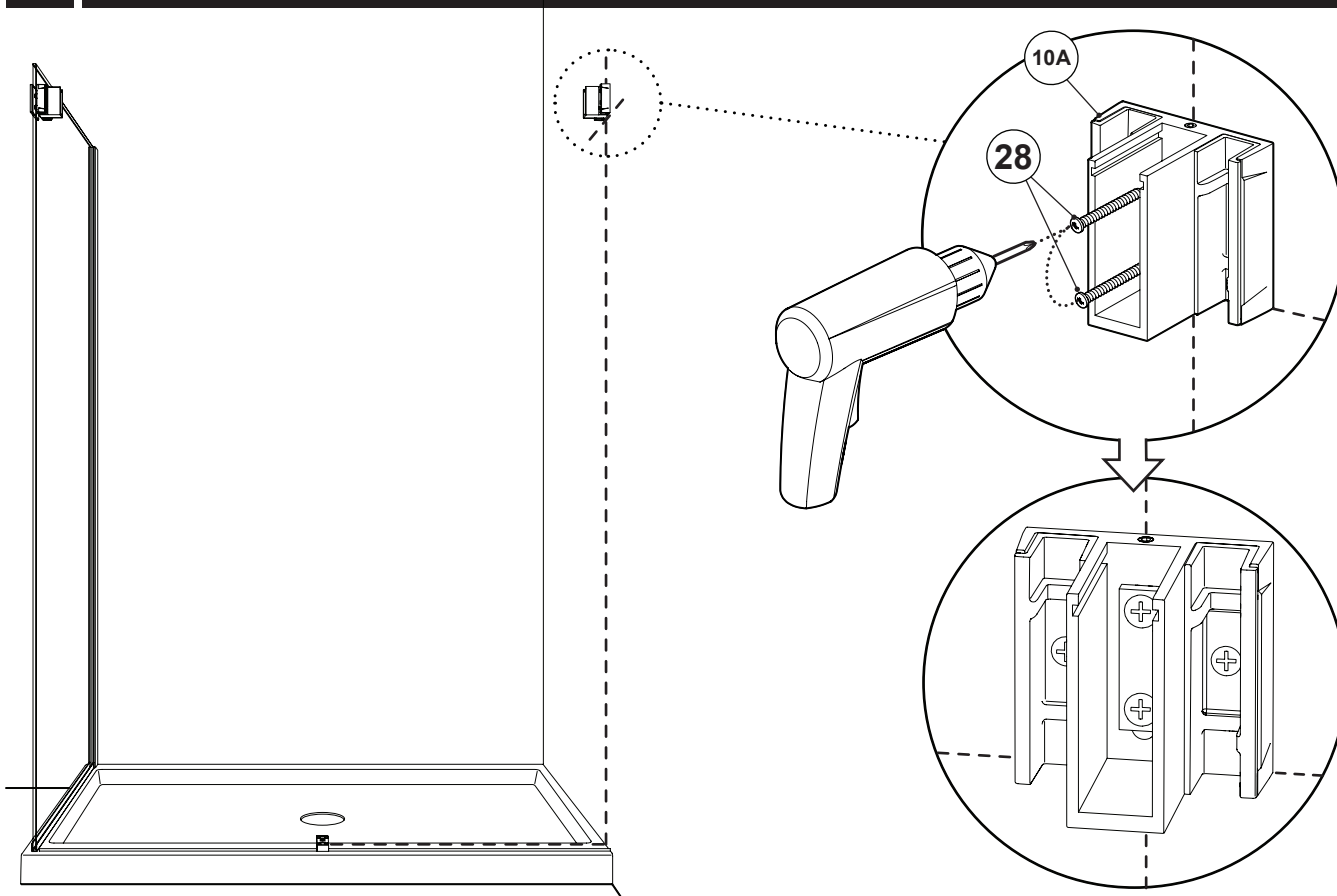
**MARK THE PLACEMENT LINE FOR THE WALL MOUNT BRACKET ON THE WALL AND REMOVE THE RUNNING RAIL**  
**MARQUER LA LINGE DE PLACEMENT POUR LE SUPPORT MURAL SUR LE MUR ET RETIRER LA BARRE DE ROULEMENT**



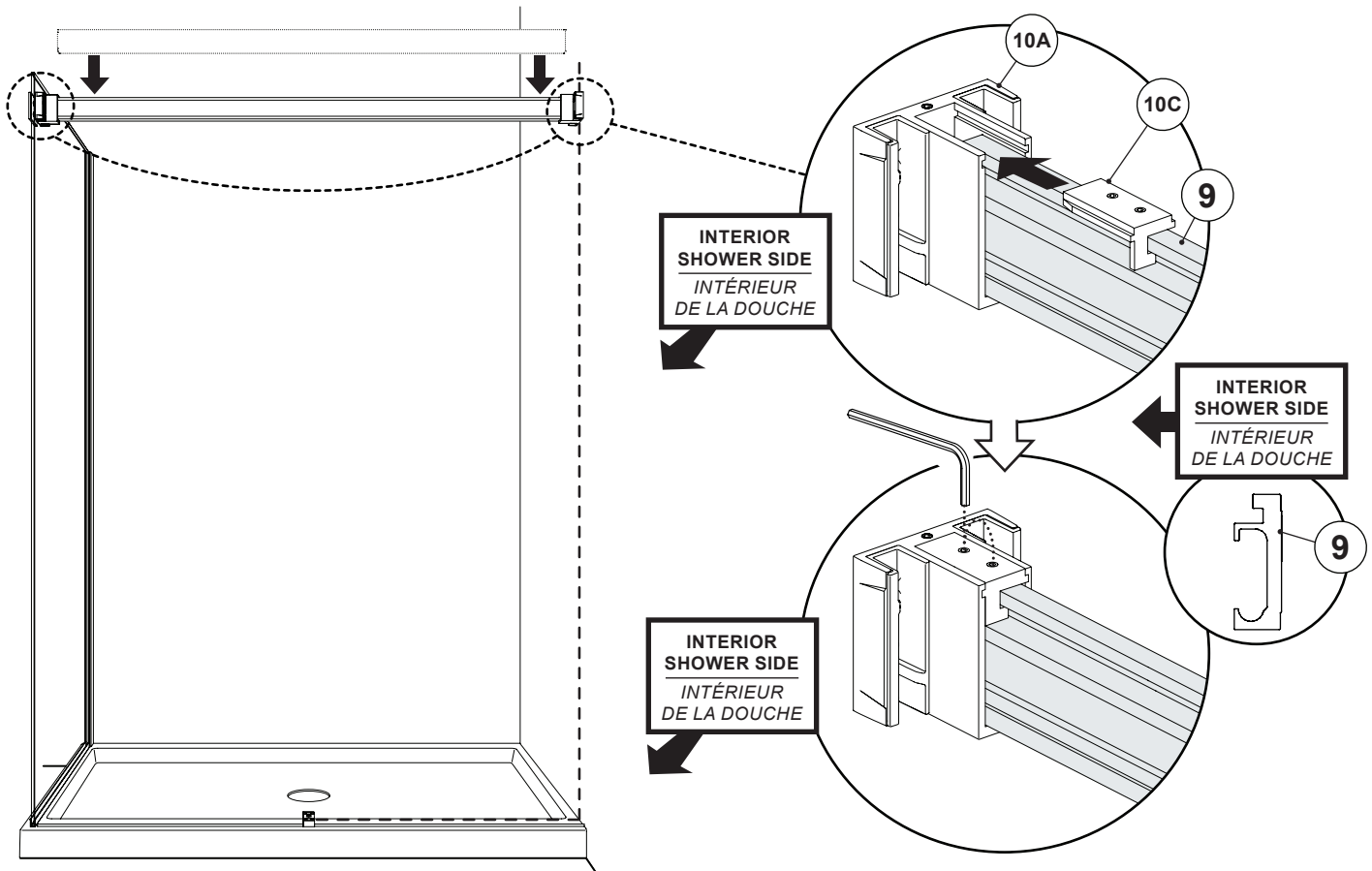
27

**PLACE THE WALL MOUNT BRACKET ON THE WALL AND MARK THE HOLE LOCATION**  
**PLACER LE SUPPORT MURAL SUR LE MUR ET MARQUER L'EMPLACEMENT DES TROUS**

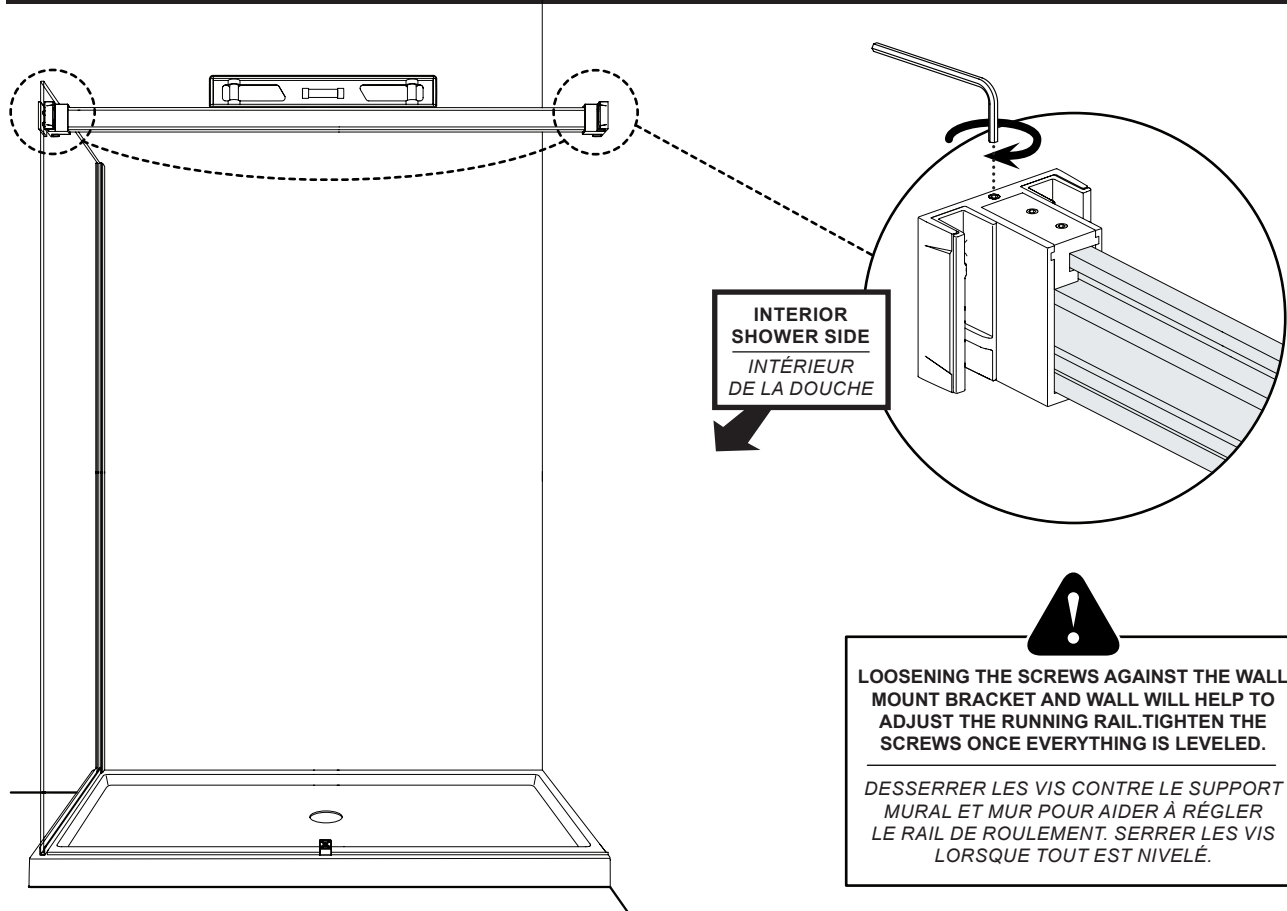


**28****DRILL, APPLY SILICONE & INSERT THE WALL PLUGS**  
**PERCER, APPLIQUER DU SILICONE ET INSÉRER LES CHEVILLES****29****SECURE THE WALL MOUNT BRACKETS TO THE WALL**  
**SÉCURISER LES SUPPORTS MURAUX AU MUR**

**30** ADD THE RUNNING RAIL AND THE WALL MOUNT COVERS  
 AJOUTER LE RAIL DE ROULEMENT ET LES CAPUCHONS DES SUPPORTS MURAUX

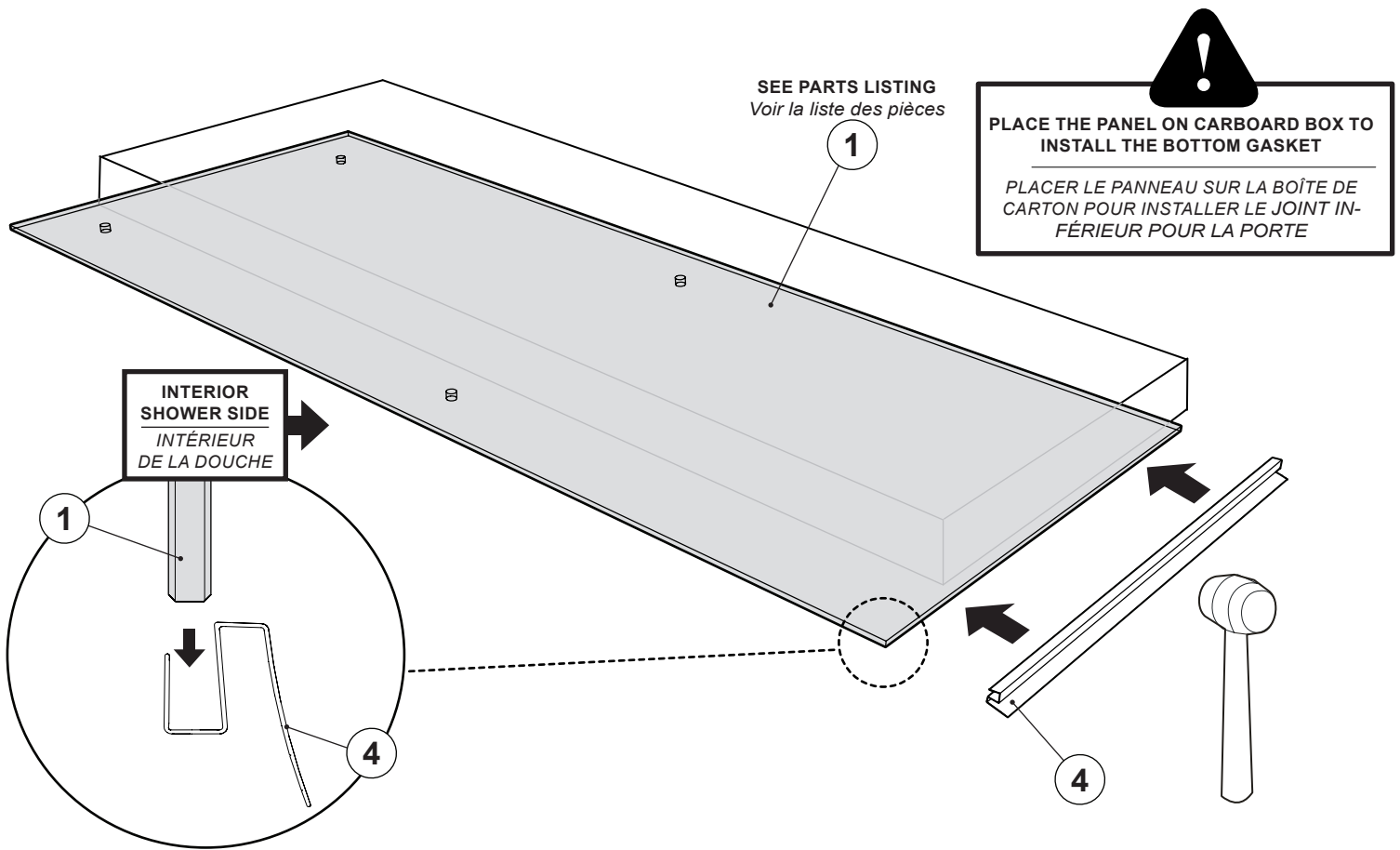


**33** LEVEL THE RUNNING RAIL IF NECESSARY ADJUST WITH THE SET SCREW  
 NIVELER LE RAIL DE ROULEMENT SI NÉCESSAIRE AJUSTER AVEC LA VIS DE RÉGLAGE



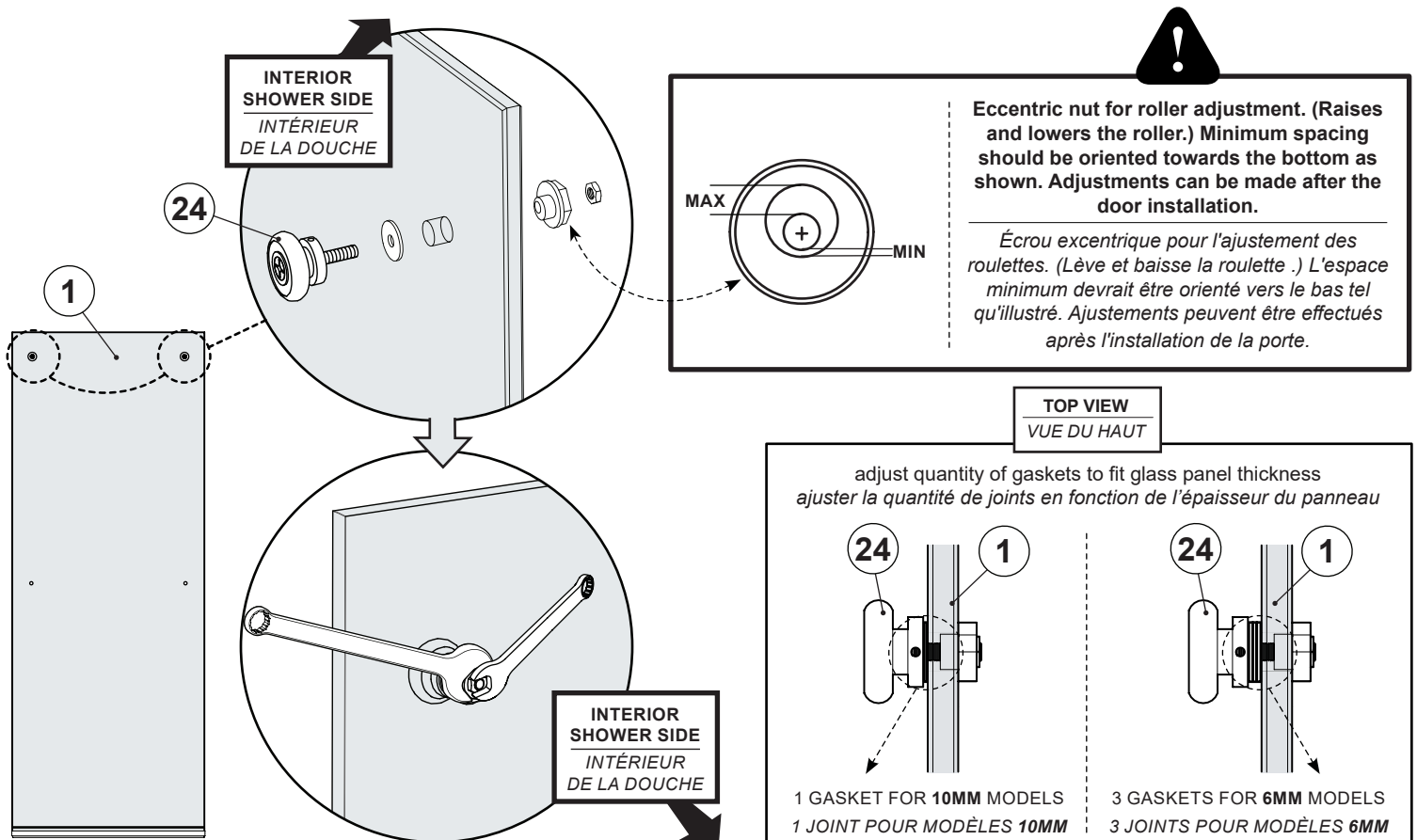
34

**INSTALL THE BOTTOM DOOR GASKET ON THE INTERIOR PANEL**  
**INSTALLER LE JOINT INFÉRIEUR POUR LA PORTE**



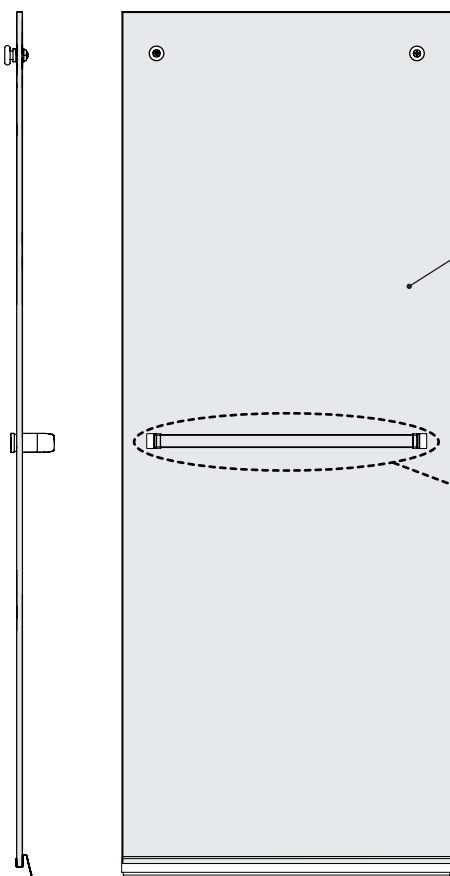
35

**INSTALL THE ROLLERS ON THE INTERIOR PANEL**  
**INSTALLER LES ROULETTES SUR LE PANNEAU INTÉRIEUR**



36

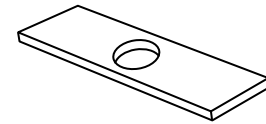
**INSTALL THE TOWEL BAR ON THE INTERIOR PANEL**  
*INSTALLER LA PORTE-SERVIETTE SUR LE PANNEAU INTÉRIEUR*



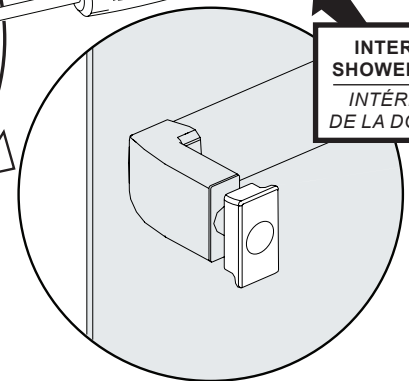
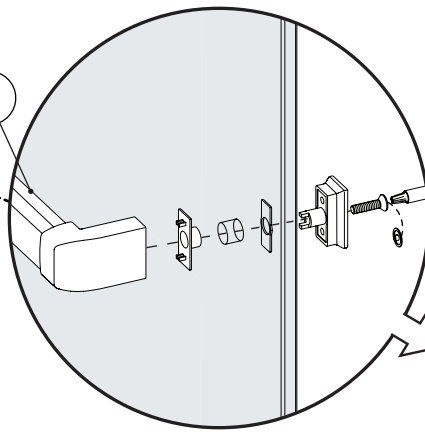
1

5

1 SHIM FOR 10MM MODELS.  
1 CALE POUR MODÈLES 10MM.



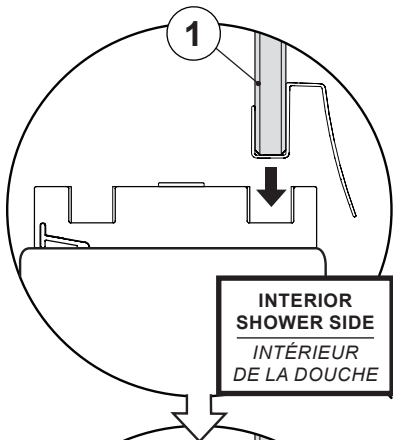
2 SHIMS FOR 6MM MODELS.  
2 CALES POUR MODÈLES 6MM.



**INTERIOR SHOWER SIDE**  
*INTÉRIEUR DE LA DOUCHE*

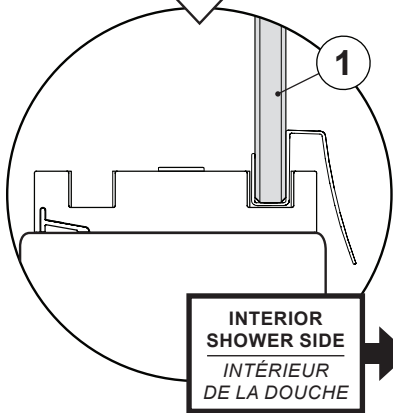
37

**INSTALL THE INTERIOR PANEL**  
*INSTALLER LE PANNEAU INTÉRIEUR*



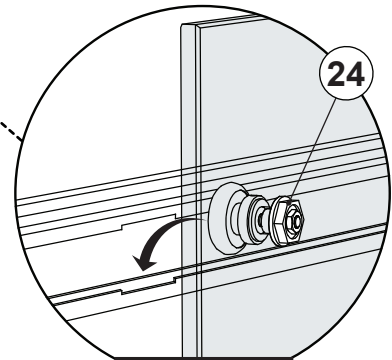
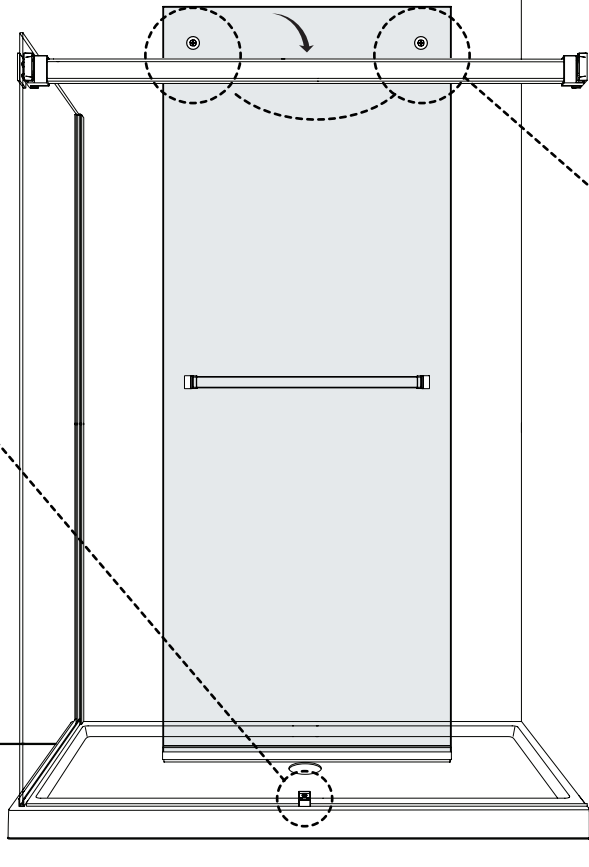
1

**INTERIOR SHOWER SIDE**  
*INTÉRIEUR DE LA DOUCHE*



1

**INTERIOR SHOWER SIDE**  
*INTÉRIEUR DE LA DOUCHE*



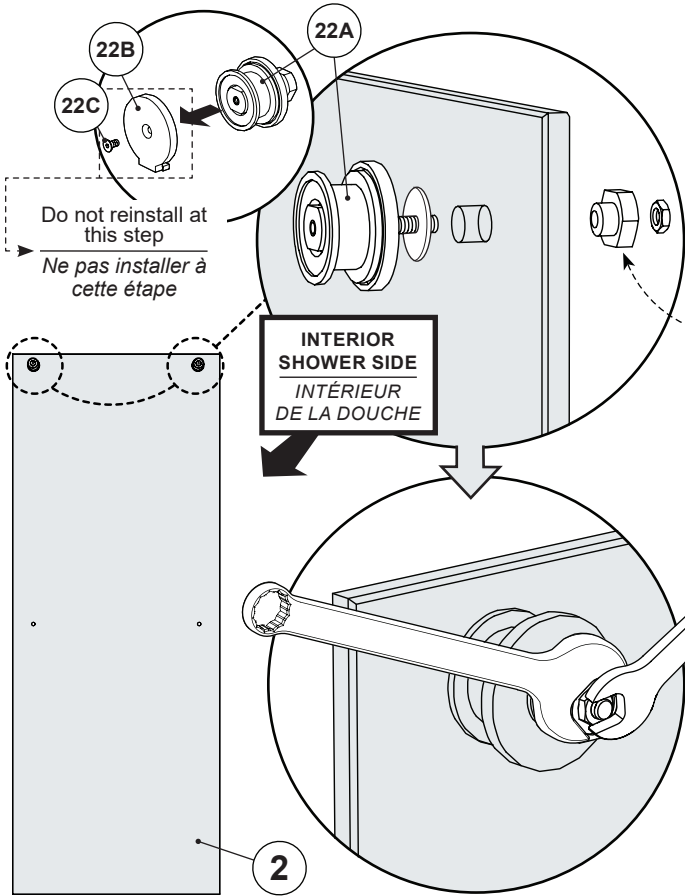
24

**INTERIOR SHOWER SIDE**  
*INTÉRIEUR DE LA DOUCHE*



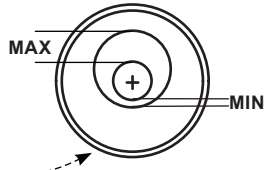
38

**INSTALL THE ROLLERS ON THE EXTERIOR PANEL**  
**INSTALLER LES ROULETTES SUR LE PANNEAU EXTÉRIEUR**



**Eccentric nut for roller adjustment. (Raises and lowers the roller.) Minimum spacing should be oriented towards the bottom as shown. Adjustments can be made after the door installation.**

Écrou excentrique pour l'ajustement des roulettes. (Lève et baisse la roulette.) L'espace minimum devrait être orienté vers le bas tel qu'illustré. Ajustements peuvent être effectués après l'installation de la porte.



**TOP VIEW**  
 VUE DU HAUT

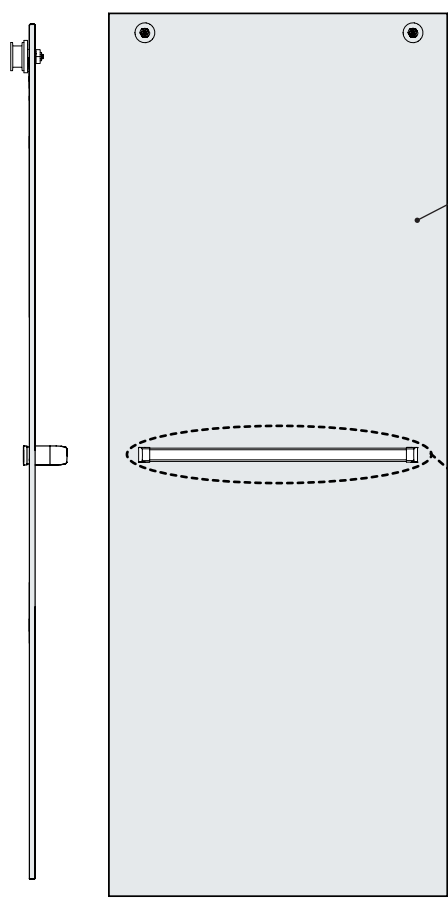
adjust quantity of gaskets to fit glass panel thickness  
 ajuster la quantité de joints en fonction de l'épaisseur du panneau

1 GASKET FOR 10MM MODELS  
 1 JOINT POUR MODÈLES 10MM

3 GASKETS FOR 6MM MODELS  
 3 JOINTS POUR MODÈLES 6MM

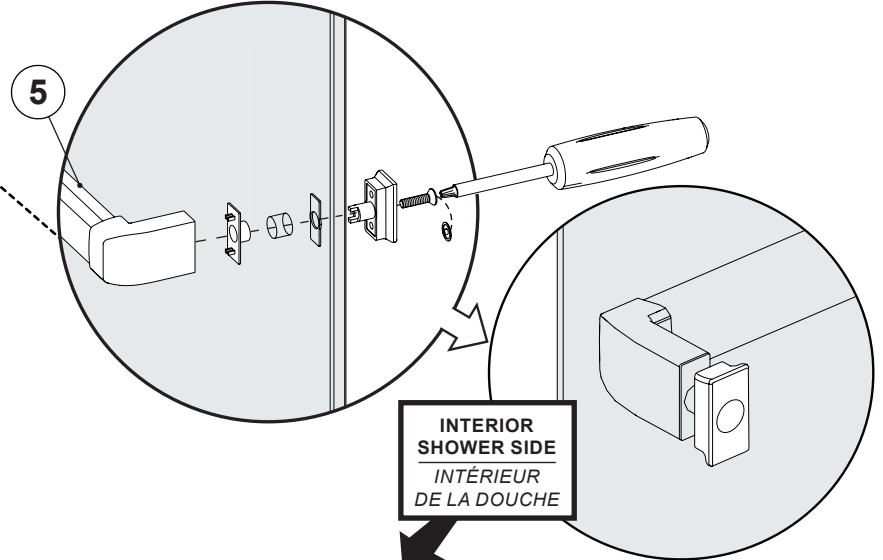
39

**INSTALL THE TOWEL BAR ON THE EXTERIOR PANEL**  
**INSTALLER LA PORTE-SERVIETTE SUR LE PANNEAU EXTÉRIEUR**

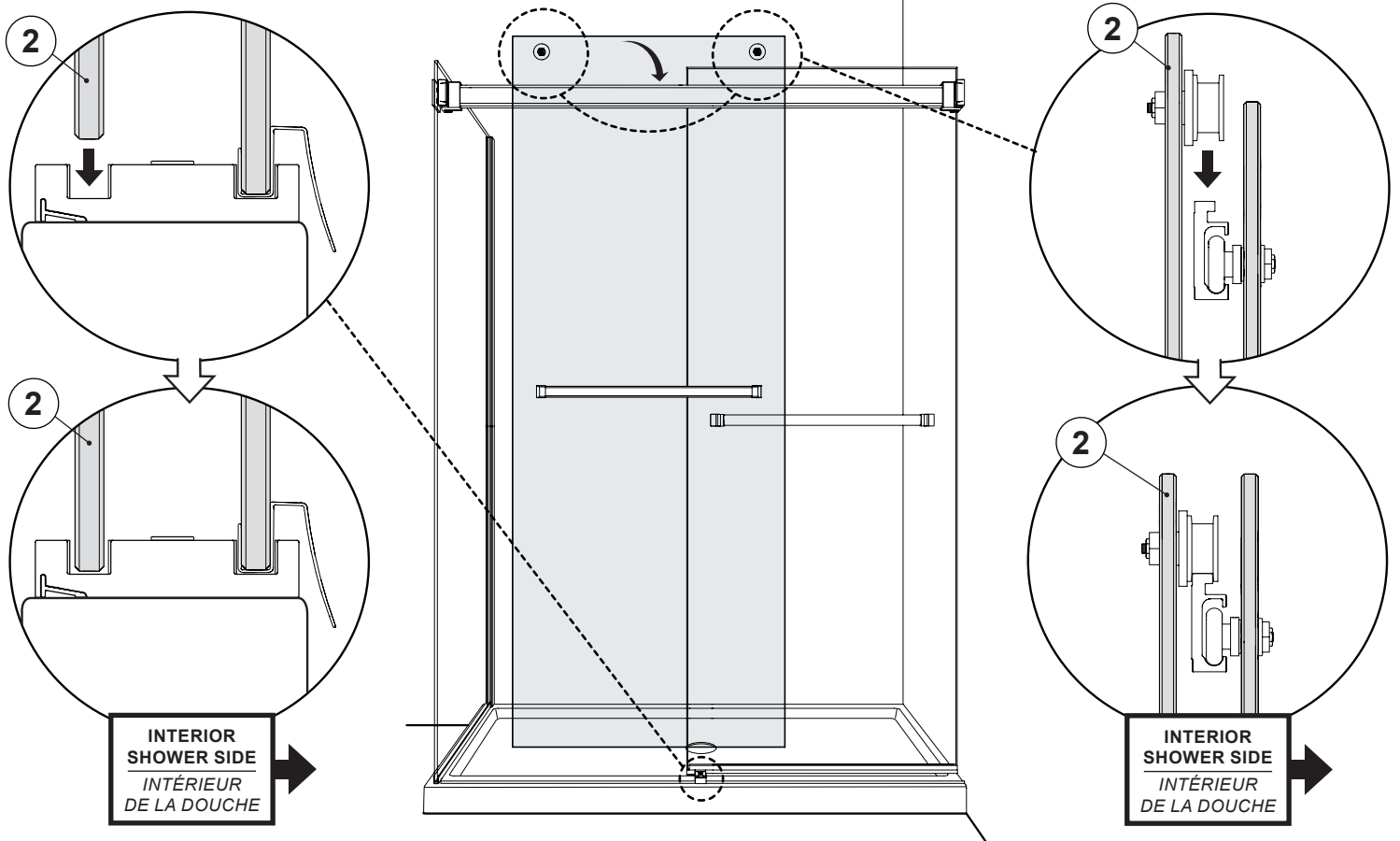


1 SHIM FOR 10MM MODELS.  
 1 CALE POUR MODÈLES 10MM.

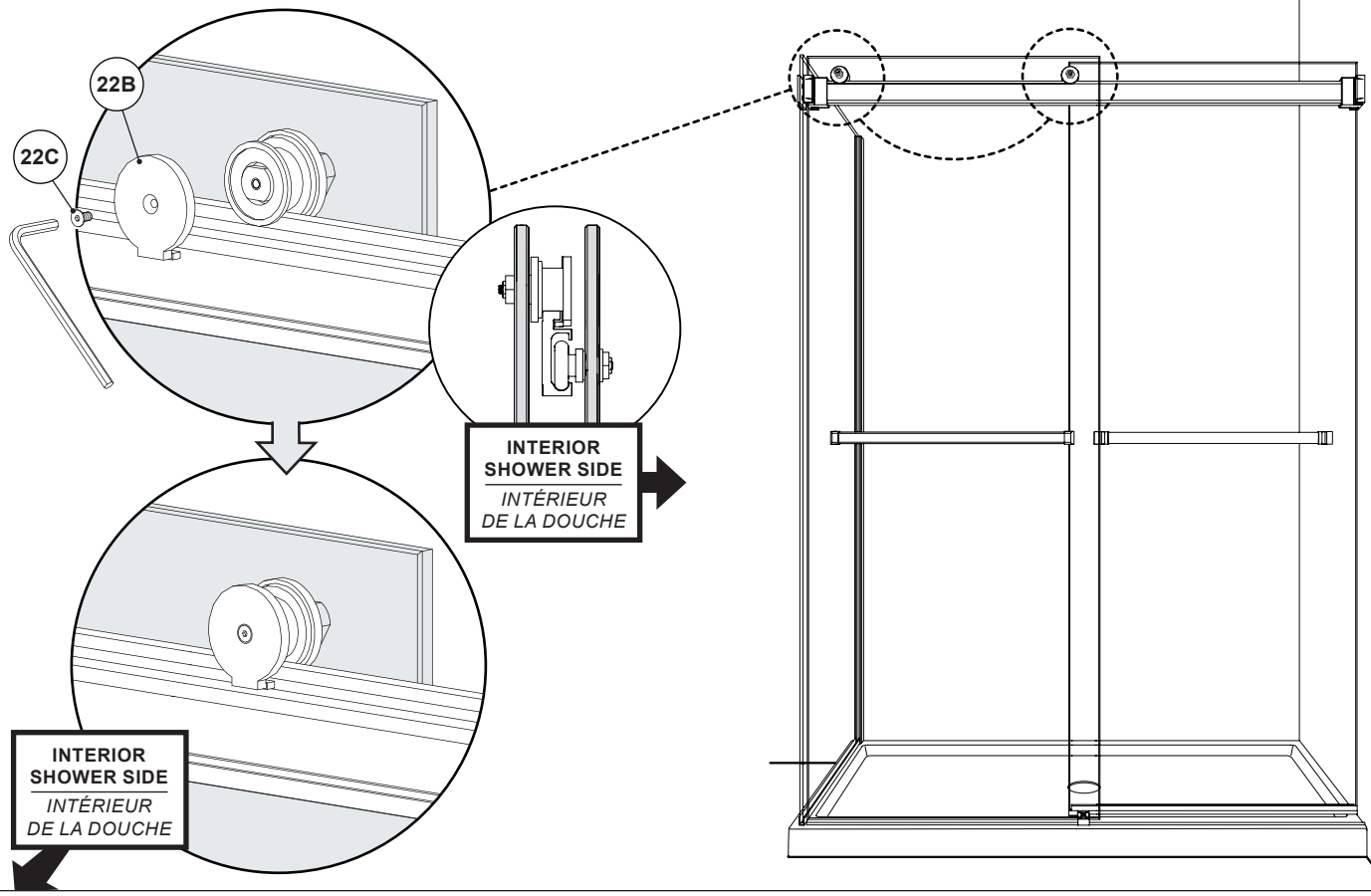
2 SHIMS FOR 6MM MODELS.  
 2 CALES POUR MODÈLES 6MM.



**40** **INSTALL THE EXTERIOR PANEL**  
**INSTALLER LE PANNEAU EXTÉRIEUR**

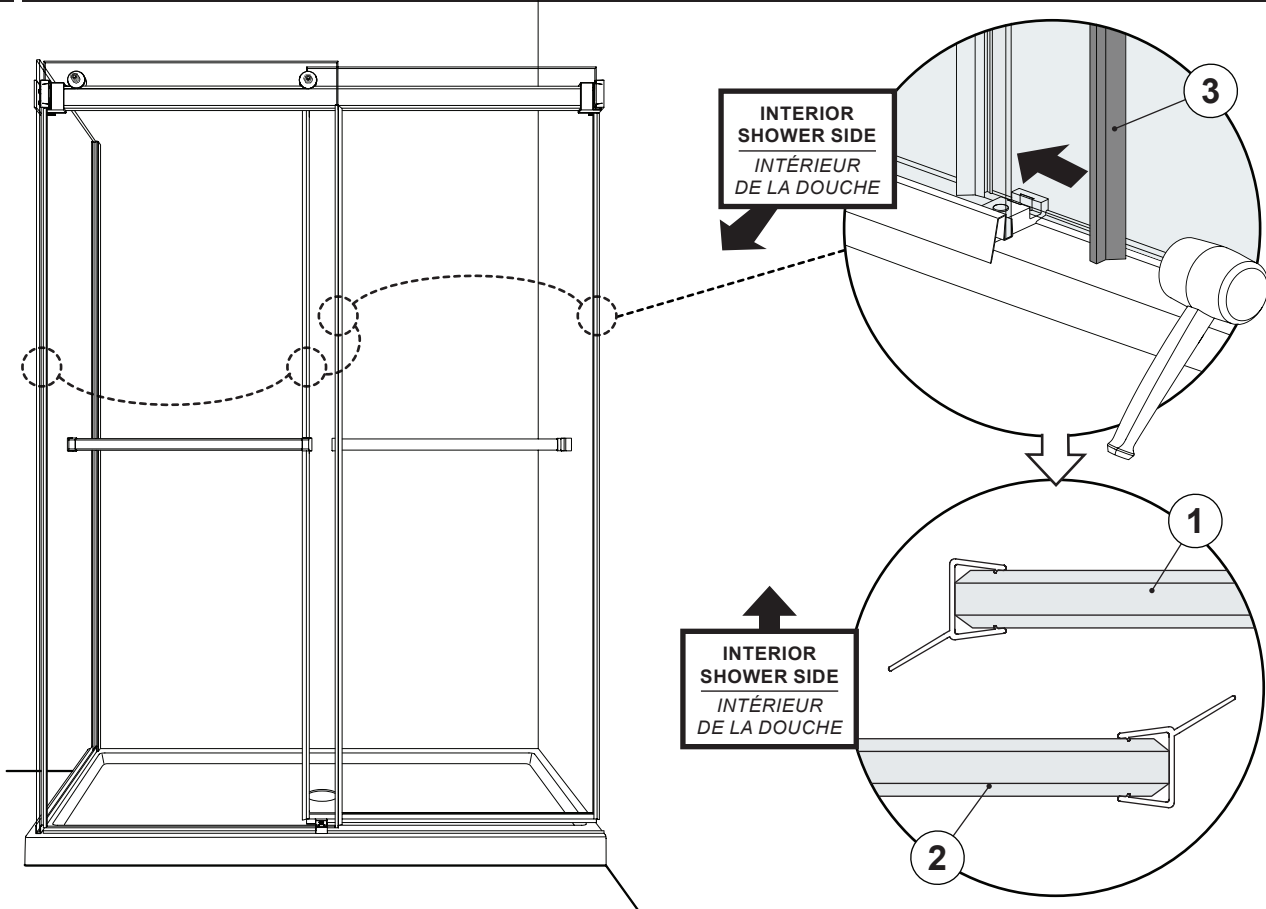


**41** **INSTALL THE ANTI-JUMP ON THE EXTERIOR ROLLERS**  
**INSTALLER L'ANTI-SAUT SUR LES ROULETTES DU PANNEAU EXTÉRIEUR**



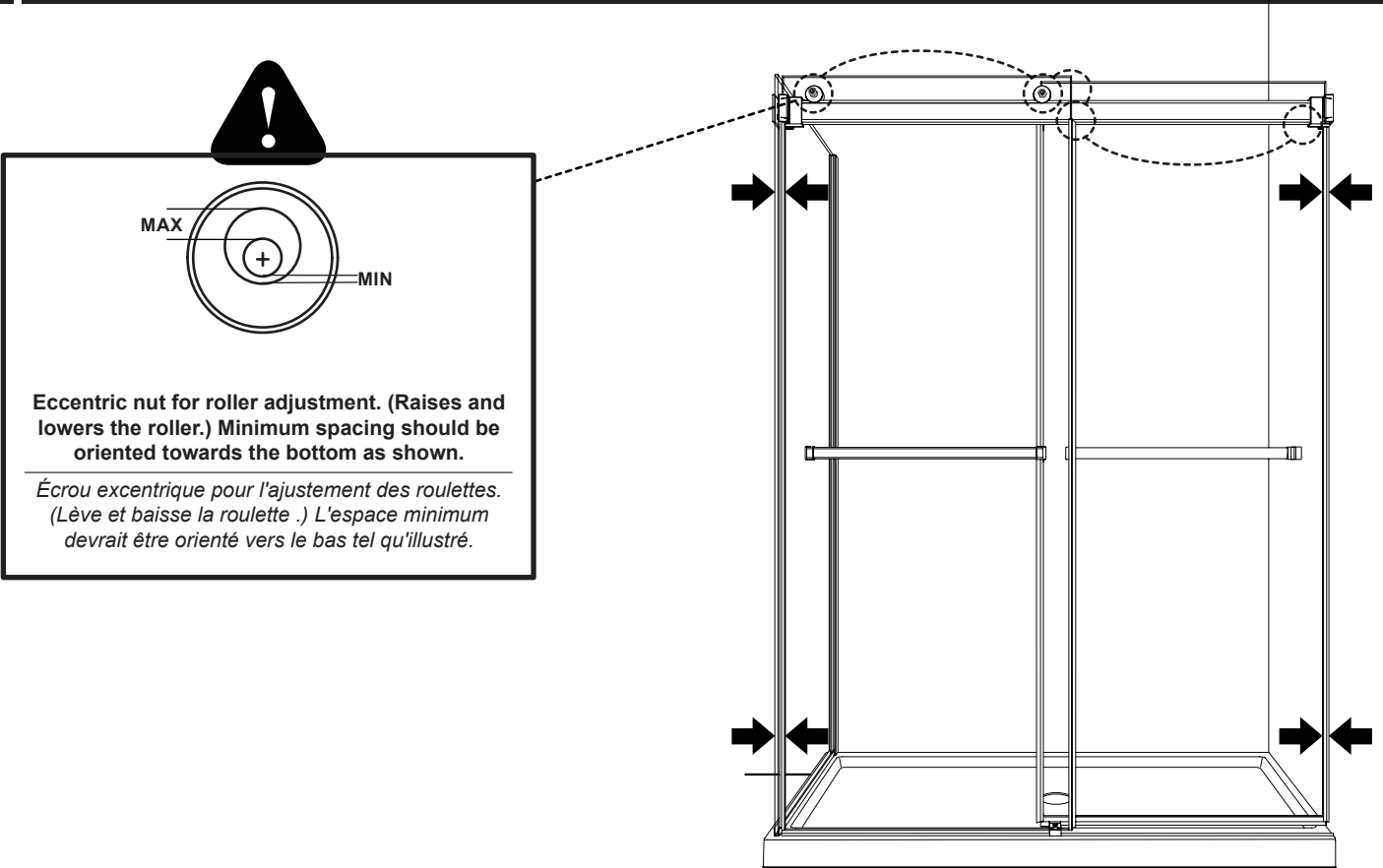
42

**INSTALL THE SIDE GASKET ON THE DOOR PANELS**  
**INSTALLER LES JOINT LATÉRAUX SUR LES PANNEAUX DE PORTE**



43

**ADJUST THE DOOR PANELS**  
**AJUSTER LES PANNEAUX DE PORTE**



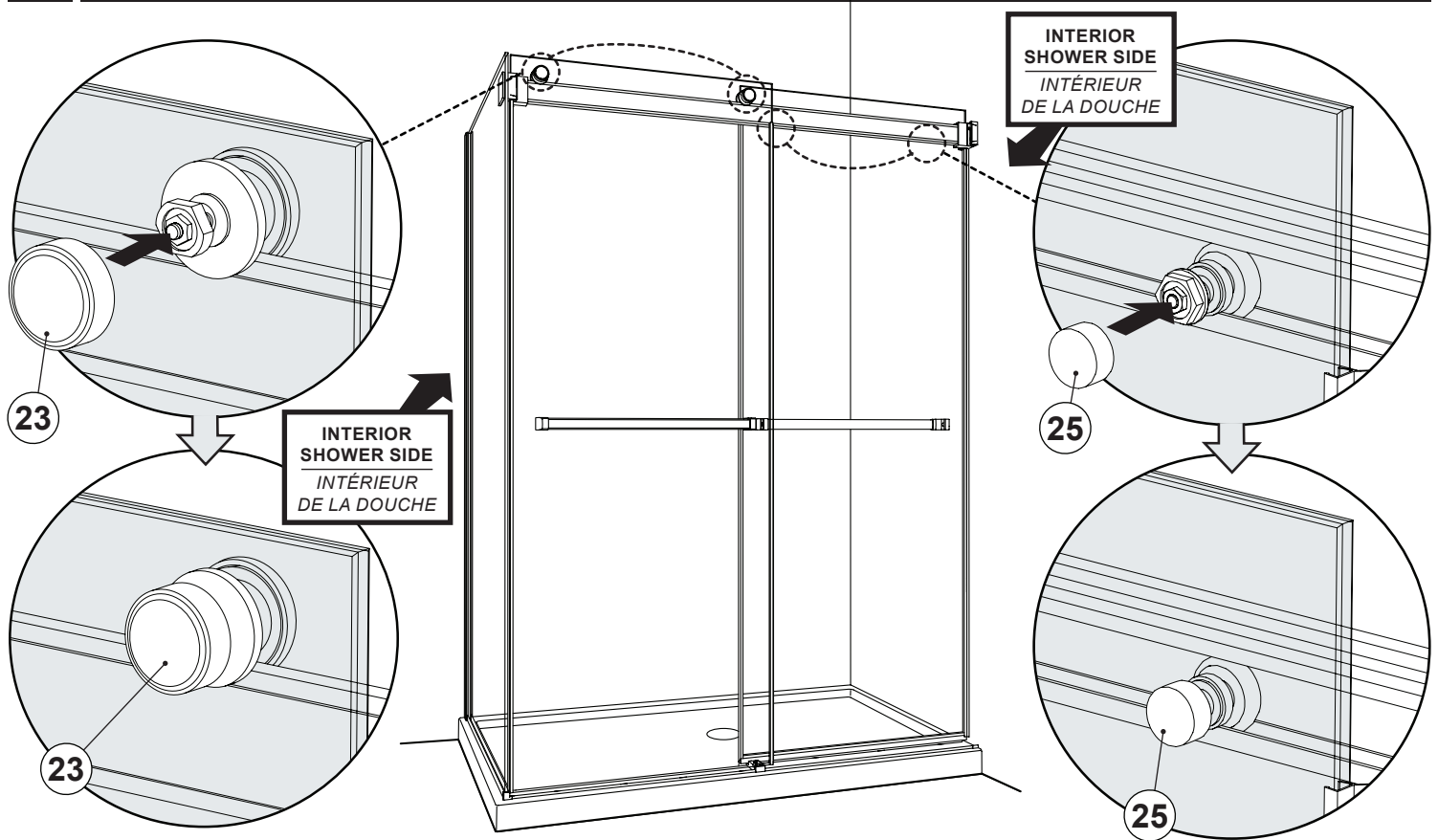
**! Warning icon**

MAX  
 MIN

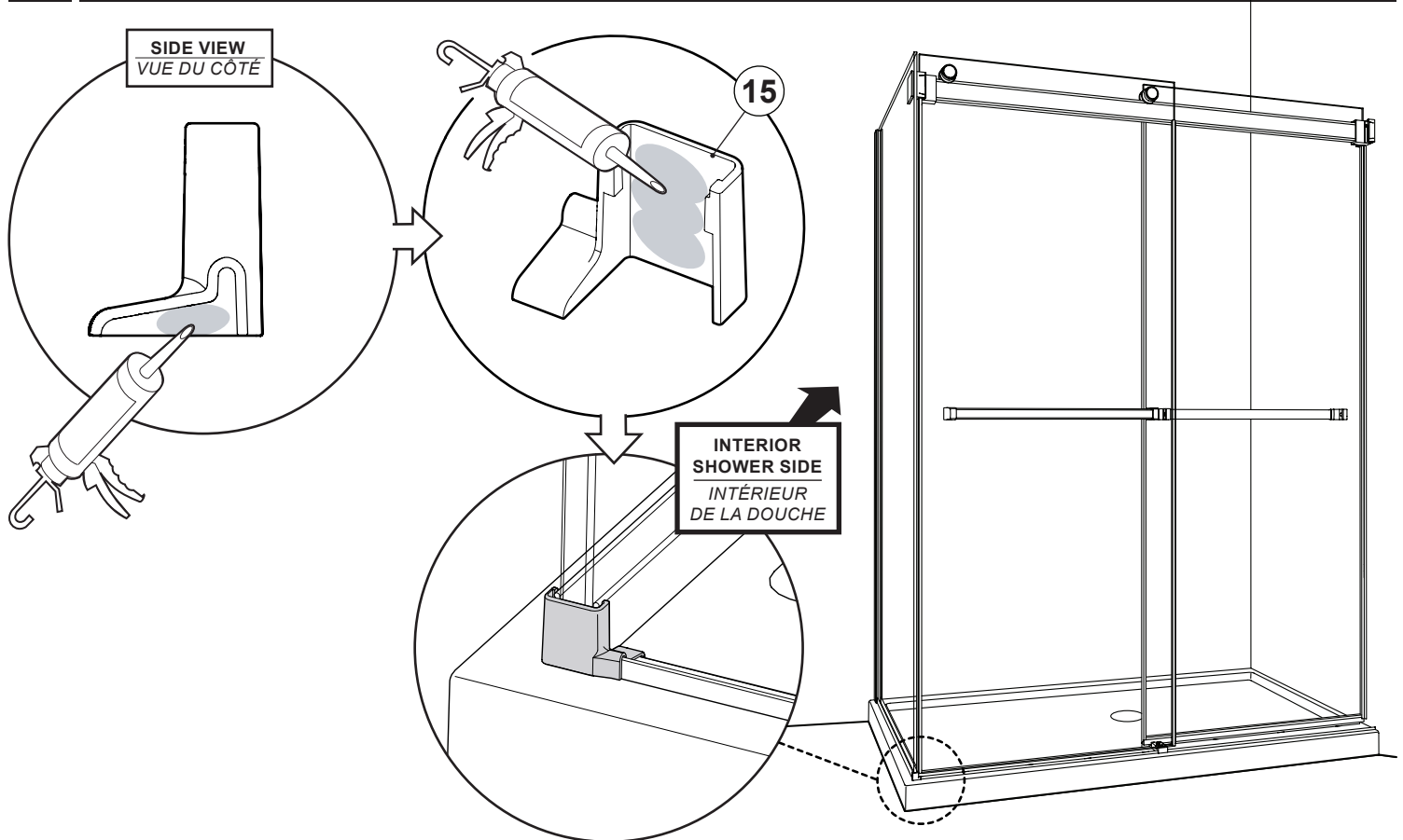
**Eccentric nut for roller adjustment. (Raises and lowers the roller.) Minimum spacing should be oriented towards the bottom as shown.**

*Écrou excentrique pour l'ajustement des roulettes. (Lève et baisse la roulette.) L'espace minimum devrait être orienté vers le bas tel qu'illustré.*

**44** **INSTALL THE ROLLER CAPS**  
**INSTALLER LES CAPUCHON DES ROULETTES**

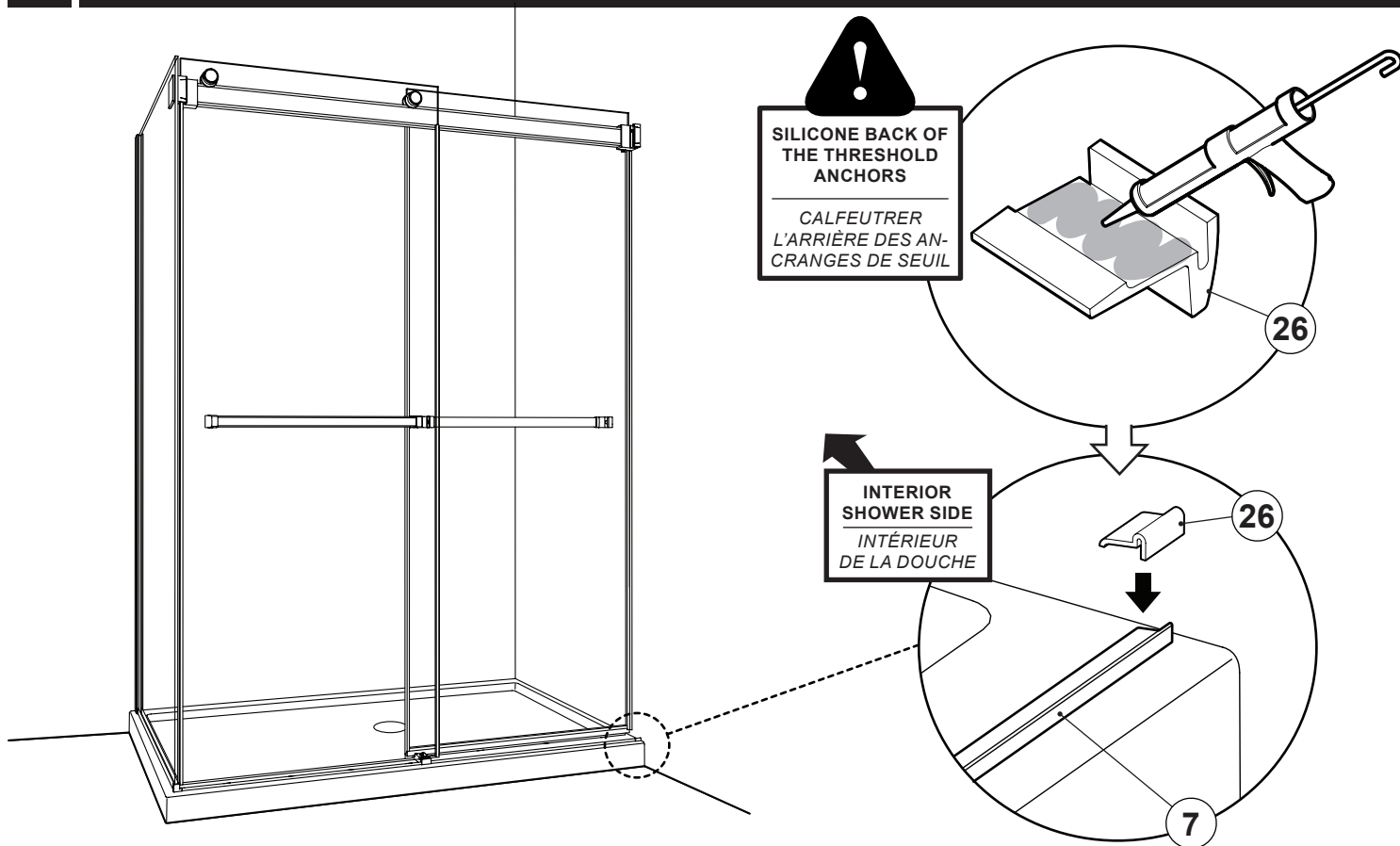


**45** **INSTALL THE THRESHOLD ANCHORS**  
**INSTALLER LES ANCRAGES DE SEUIL**



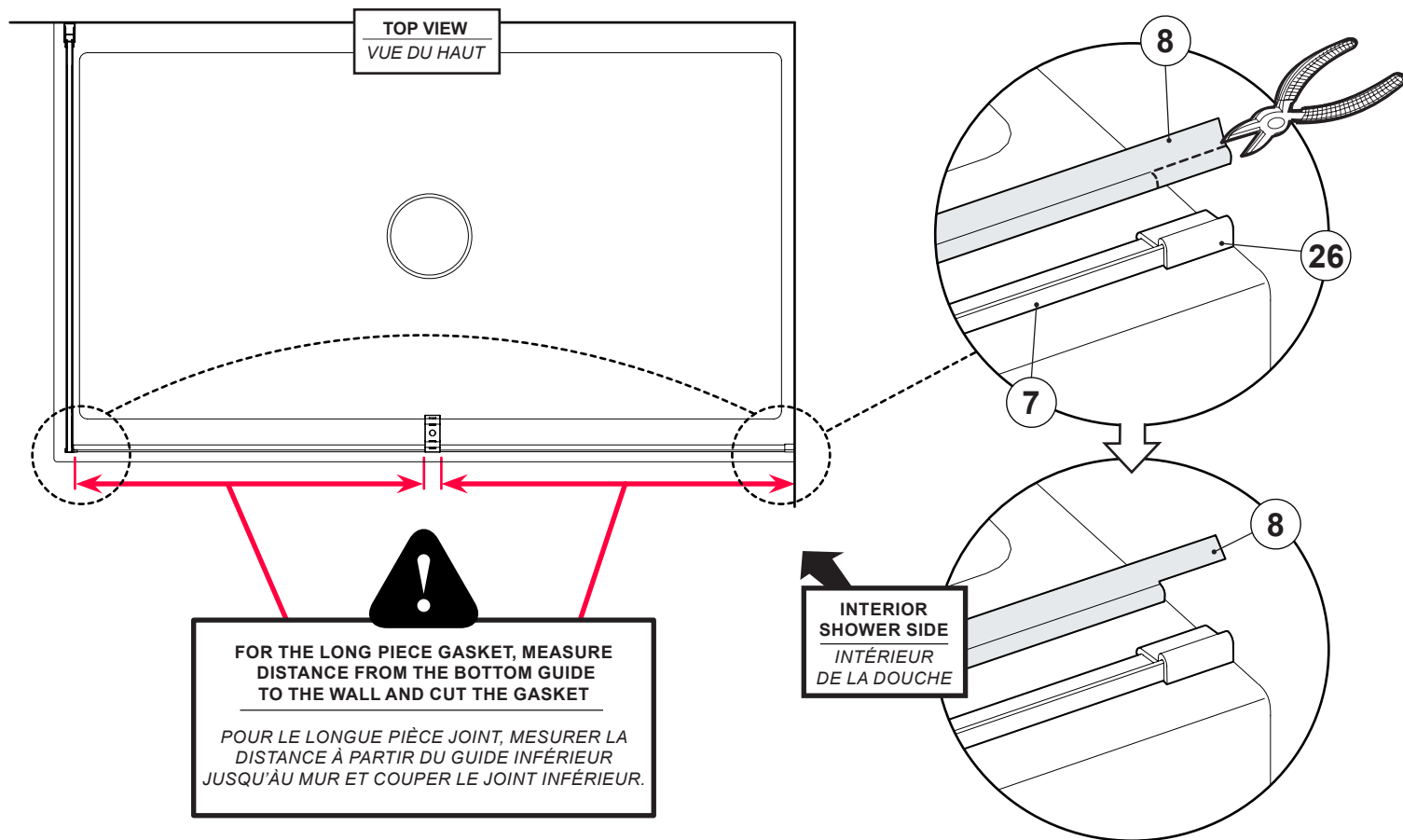
46

**INSTALL THE THRESHOLD ANCHORS**  
**INSTALLER LES ANCRAGES DE SEUIL**



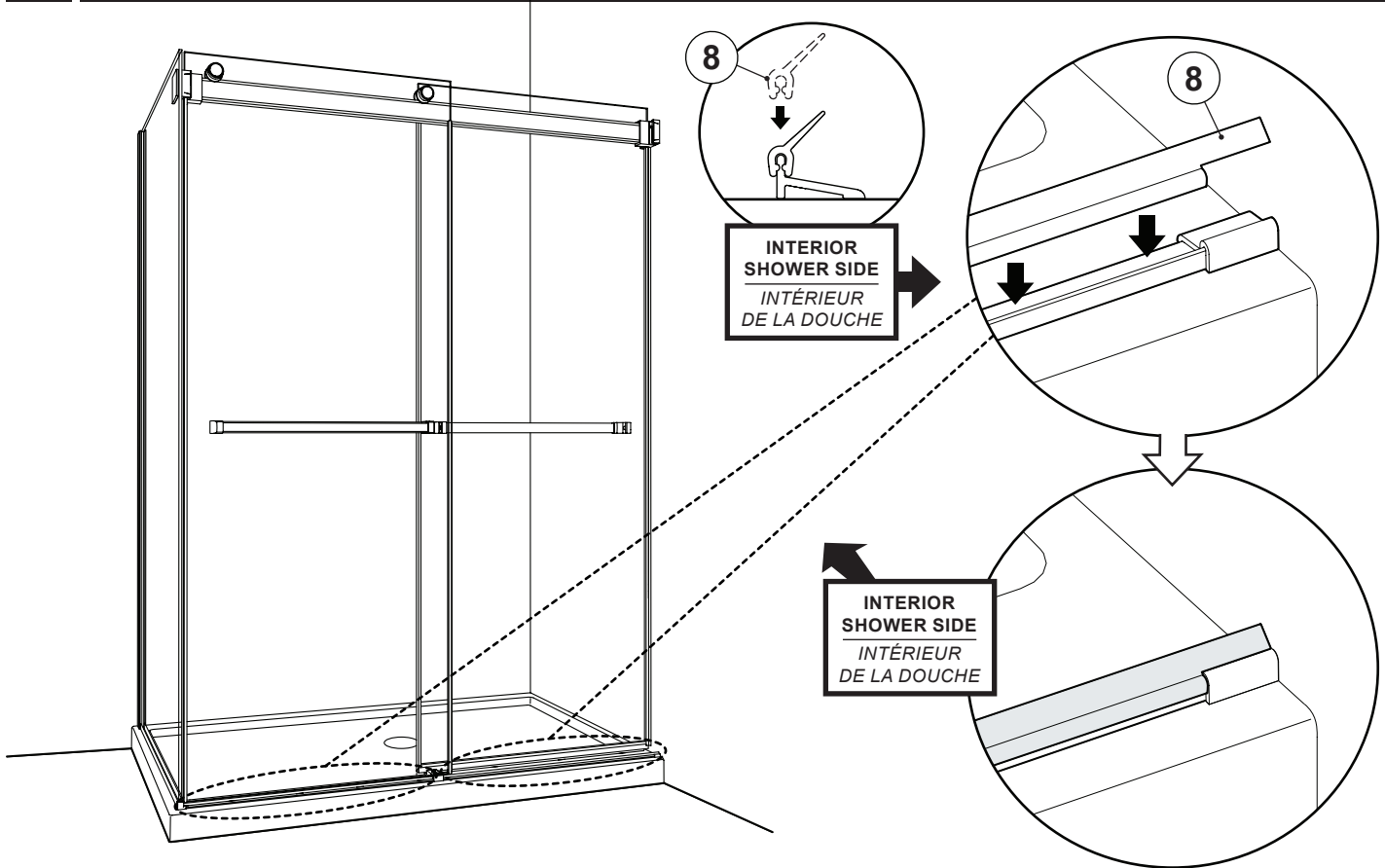
47

**CUT THE THRESHOLD GASKET**  
**COUPER LE JOINT DU SEUIL**



48

**INSTALL THE THRESHOLD GASKETS**  
**INSTALLER LES JOINTS DU SEUIL**



49

**SEAL THE SHOWER UNIT**  
**CALFEUTRER LA DOUCHE**

