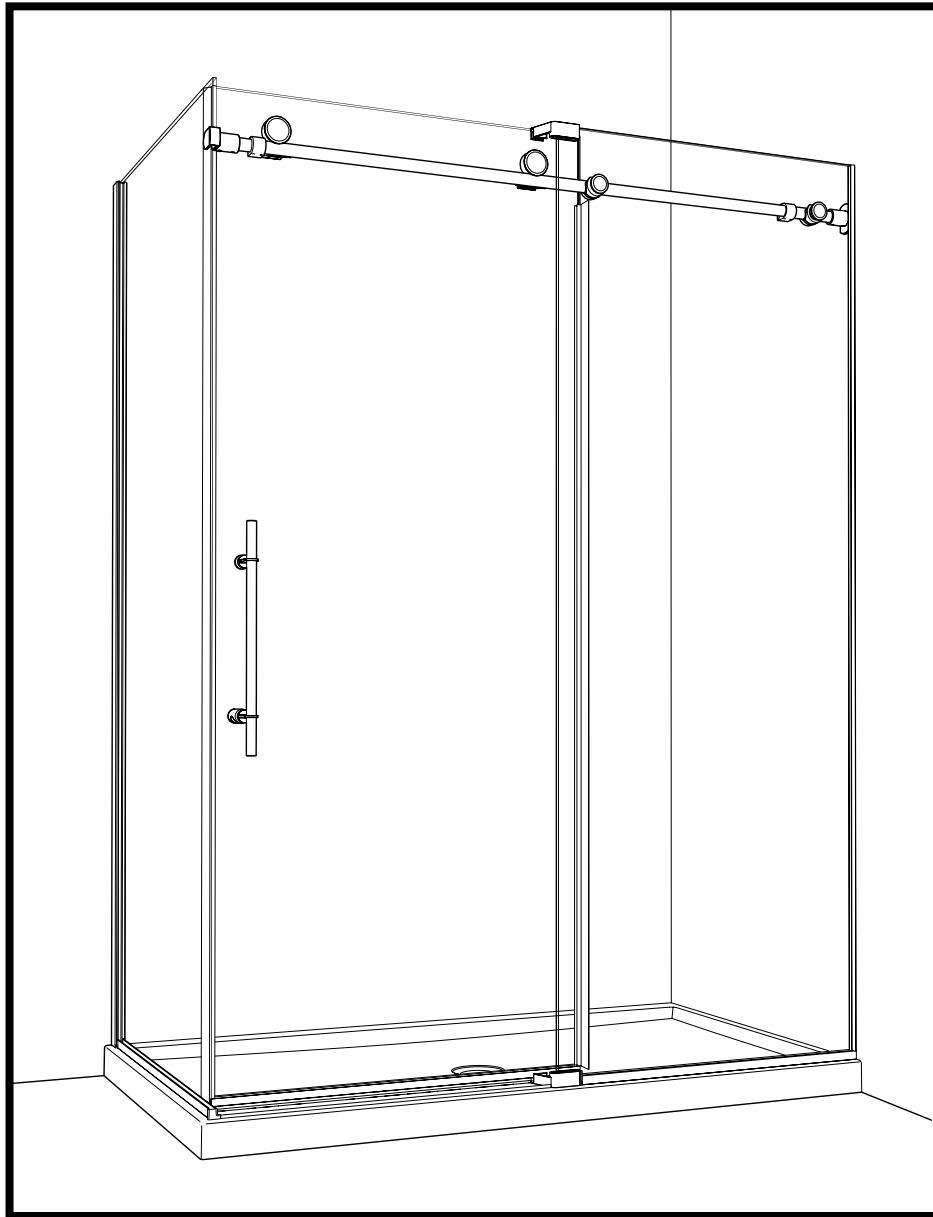


INSTRUCTION MANUAL - GUIDE D'INSTALLATION

K204C



2 PEOPLE REQUIRED
2 PERSONNES REQUIS



It is mandatory to secure the wall bracket for the rail bar into a wall stud for proper support.
Il faut obligatoirement fixer le support mural pour la barre de roulement dans une ossature de mur pour un soutien adéquat.

Please keep this manual and product code number for future reference and for ordering replacement parts if necessary.

Veillez conserver ce manuel et le code de produit pour des références futures, et au besoin, la commande de pièces de rechange.

GENERAL INSTRUCTIONS

- Read this manual carefully and completely before proceeding.
- It is recommended that you wear safety glasses at all times during the installation.

En

INSTALLATION OVER CERAMIC TILES

- If your shower door is to be installed over ceramic tiles, the tiles should lay completely under the wall jamb.
- Silicone should be used to seal the gap where the ceramic tiles meet the fixed panel.

NOTICE

- Caulking: no sealant is required inside the shower, unless otherwise stated.
- Some models are equipped with clear sealing gaskets.

CARE FOR YOUR SHOWER DOOR

- Never use scouring powder pads or sharp instruments on metal pieces or glass panels. An occasional wiping down with a mild soap diluted in water is all that is needed to keep the panels and aluminum parts looking new.
- We recommend wiping the glass panels with a squeegee after each use.

INSTRUCTIONS GÉNÉRALES

- Lire attentivement et complètement le manuel d'installation avant de procéder.
- Il est recommandé de porter des lunettes de sécurité en tout temps lors de l'installation.

Fr

INSTALLATION SUR LES TUILES EN CÉRAMIQUE

- Si votre porte de douche doit être installée sur une bordure en céramique, le jambage doit reposer complètement sur cette dernière.
- Le calfeutrage doit être appliqué sur le côté extérieur de la douche où le panneau fixe rencontre la bordure en céramique.

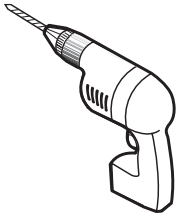
NOTE

- Calfeutrage: aucun scellant n'est nécessaire à l'intérieur de la douche.
- Certains modèles sont dotés de joints d'étanchéité clairs.

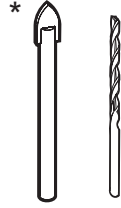
L'ENTRETIEN DE VOTRE DOUCHE

- Ne jamais utiliser de poudre ou de tampon à récurer, ni d'instrument tranchant sur les parties en métal ou en verre. De temps à autre, il suffit de nettoyer la porte avec une solution d'eau et un détergent doux pour conserver l'aspect neuf des panneaux de verre et du cadre en aluminium.
- Nous recommandons de passer une raclette de douche sur les panneaux de verre après chaque utilisation.

TOOLS REQUIRED / OUTILS REQUIS



DRILL
PERCEUSE



1/4" & 1/8" DRILL BITS
MÈCHES 1/4" & 1/8"



SCREWDRIVER
TOURNEVIS



SCREWDRIVER
TOURNEVIS



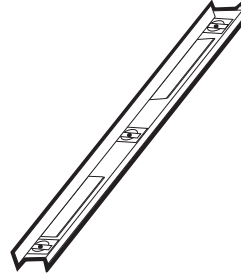
PENCIL
CRAYON



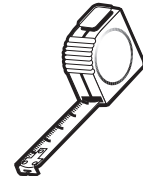
SUPER GLUE
COLLE FORTE



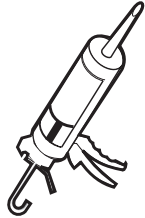
BLOCK
BLOC



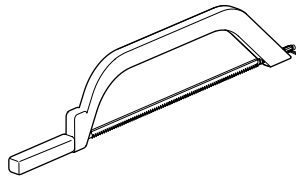
LEVEL
NIVEAU



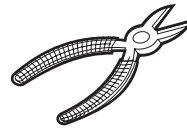
TAPE MEASURE
RUBAN À MESURER



SILICONE
SCÉLANT



HACKSAW
SCIE À MÉTAUX



CUTTING PLIERS
PINCE COUPANTE



MALLET
MAILLET

* Use a 1/4" drill bit when drilling into ceramic tiles

* Utiliser une mèche de 1/4" pour percer des tuiles en céramique.

TOOLS REQUIRED TO CUT THE RUNNING RAIL OUTILS REQUIS POUR COUPER LA BARRE DE ROULEMENT

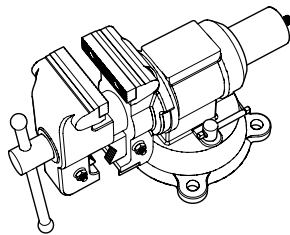
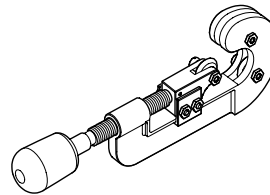


TABLE VISE
ÉTAU DE TABLE

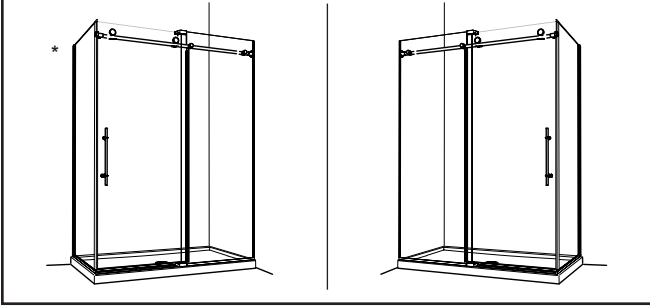


**TUBE CUTTER WITH CUTTER WHEEL FOR STAINLESS
STEEL (TUBE DIAMETER : 1" / 25.4mm)**

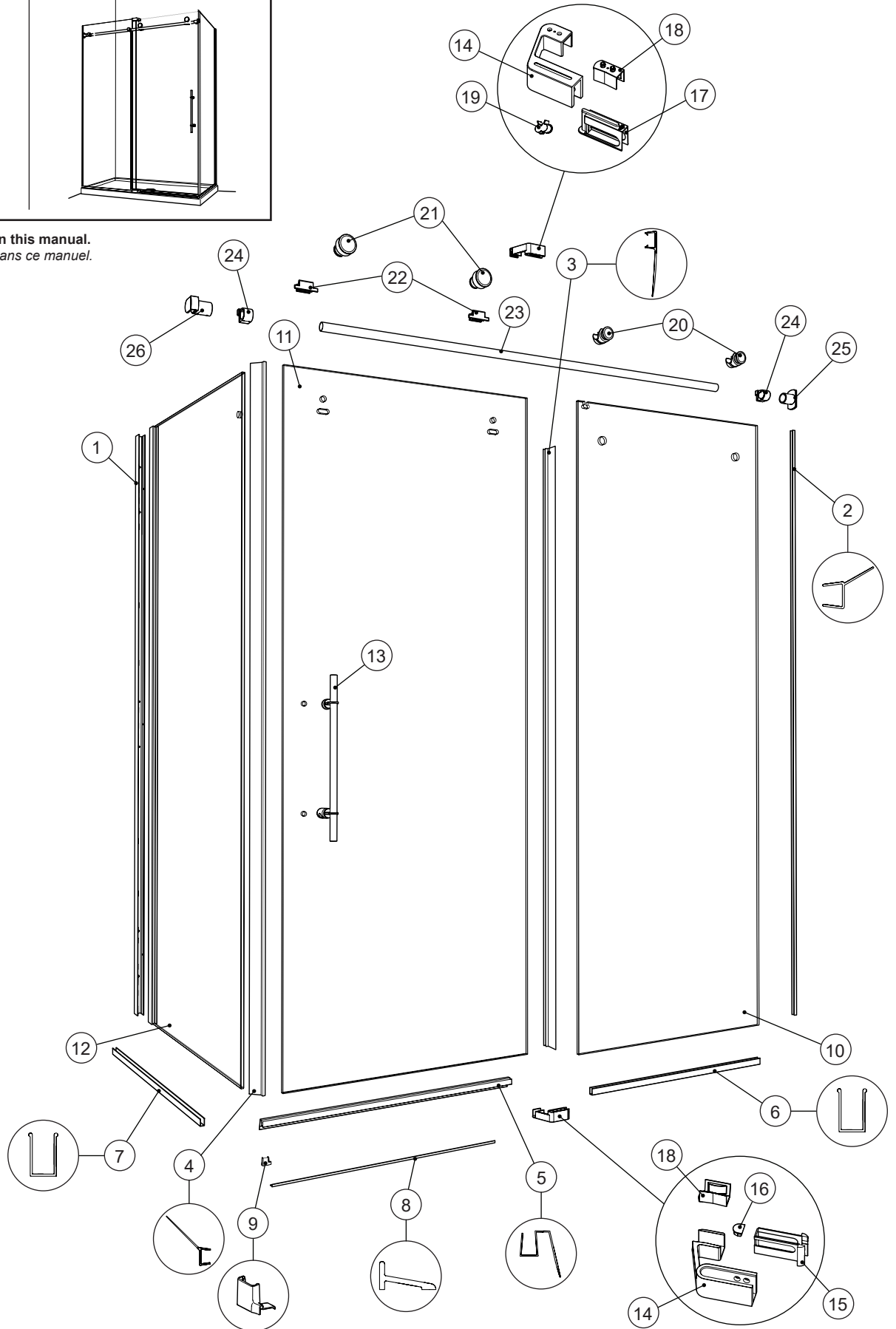
COUPE-TUBE AVEC UNE ROUE COUPANTE POUR ACIER
INOXYDABLE (DIAMÈTRE DU TUBE: 1" / 25.4mm)

PARTS LISTING / LISTE DES PIÈCES

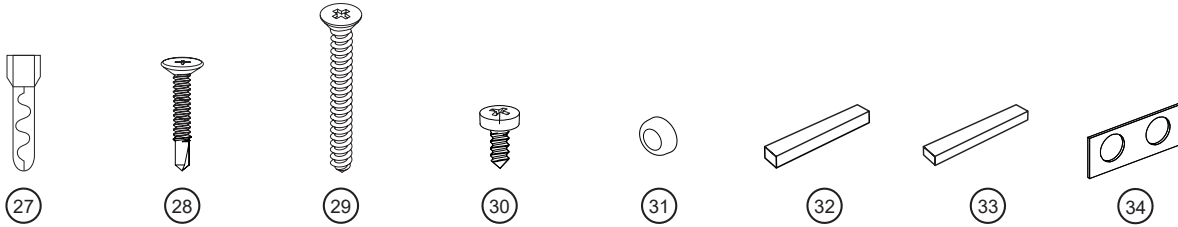
POSSIBLE CONFIGURATIONS / CONFIGURATIONS POSSIBLES



* This configuration illustrated in this manual.
* Cette configuration est illustrée dans ce manuel.



PARTS LISTING / LISTE DES PIÈCES



ITEM	FLEURCO CODE	PARTS AND HARDWARE / PIÈCES ET QUINCAILLERIE	QTY
1	++15419-80	WALL JAMB / JAMBAGE	1
2	COEX K120-80	SIDE GASKET (COEX K120) / JOINT DE CÔTÉ (COEX K120)	1
3	COEX K330-80	MID GASKET (COEX K310) / JOINT LATÉRAL (COEX K310)	1
4	COEX309-80	DOOR CLOSING GASKET (COEX 309) / JOINT FERMETURE DE PORTE (COEX 309)	1
5	COEX K130-72	BOTTOM DOOR GASKET / JOINT INFÉRIEUR DE LA PORTE	1
6	++15410-10-80	FIXED PANEL U-CHANNEL / PROFILÉ EN «U» POUR PANNEAU FIXE	1
7		RETURN PANEL U-CHANNEL / PROFILÉ EN «U» POUR PANNEAU DE RETOUR	1
8	++15405	THRESHOLD / SEUIL	1
9	UTELBOW-XX	U-CHANNEL CAP / CAPUCHON DU PROFILÉ EN «U»	1
10		FIXED PANEL / PANNEAU FIXE	1
11		DOOR PANEL / PANNEAU DE PORTE	1
12		RETURN PANEL / PANNEAU DE RETOUR	1
13	HANDLE XX-16S	HANDLE / POIGNÉE	1
14	K2GUIDESET-XX-R2	GUIDE / GUIDE	2
15		BOTTOM SLEEVE / GAINÉ PROTECTRICE INFÉRIEURE	1
16		GUIDE CAP / CAPUCHON DU GUIDE	1
17		TOP SLEEVE / GAINÉ PROTECTRICE SUPÉRIEURE	1
18		PLASTIC GUIDE / GUIDE EN PLASTIQUE	2
19		SCREW INSERT / INSERT DE VIS	1
20	K2FASTENER-XX	GLASS FASTENER / FIXATION DE VERRE	2
21	K2ROLLER-R1	ROLLER / ROULETTE	2
22	K2STRIKER-XX	ANTI-JUMP / ANTI-SAUT	2
23	K2BARXX-60C	RUNNING RAIL / BARRE DE ROULEMENT	1
24	K2STOPPER-XX	STOPPER / BUTOIR	2
25	KTWBRACKET2-XX	WALL BRACKET / SUPPORT MURAL	1
26	K2BRACKETCRP-XX	RETURN PANEL GLASS MOUNT BRACKET / SUPPORT DE VERRE POUR PANNEAU DE RETOUR	1
27		WALL PLUG / CHEVILLE	4
28		FLAT SELF-DRILLING SCREW #6 (1") / VIS PLAT AUTO-PERÇANTE # 6 (1")	1
29		FLAT HEAD SCREW #10 (2 1/2") / VIS À TÊTE PLATE # 10 (2 1/2")	4
30		PAN SELF-DRILLING SCREW # 8 (3/8") / VIS PAN AUTO-PERÇANTE # 8 (3/8")	3
31		SCREW CAP / CAPUCHON COUVRE-VIS	3
32		CLEAR SETTING BLOCK (5/32") / BLOC NIVEAU TRANSPARENT (5/32")	4
33		CLEAR SETTING BLOCK (1/8") / BLOC NIVEAU TRANSPARENT (1/8")	4
34		ANTI-JUMP SHIM / CALE POUR L'ANTI-SAUT	2

LEGEND / LÉGENDE

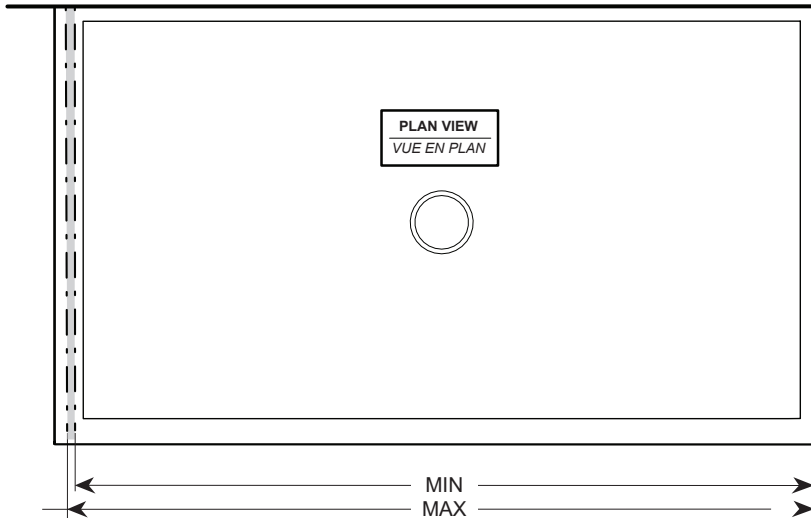
XX = FINISH/FINI (11, 25, 33)
 ++ = LENGTH / LONGUEUR (54, 60, 79, 86 ETC)
 ++ = CODE / CODE (AC, ABN)

1**MARK THE PLACEMENT AREA FOR THE RETURN PANEL ON THE BASE****MARQUER LA ZONE DE POSITIONNEMENT POUR LE PANNEAU DE RETOUR SUR LA BASE**

MODEL MODÈLE	Return panel placement Placement du panneau de retour	
	MIN	MAX
5736	57 1/4" / 1454mm	59 1/4" / 1505mm

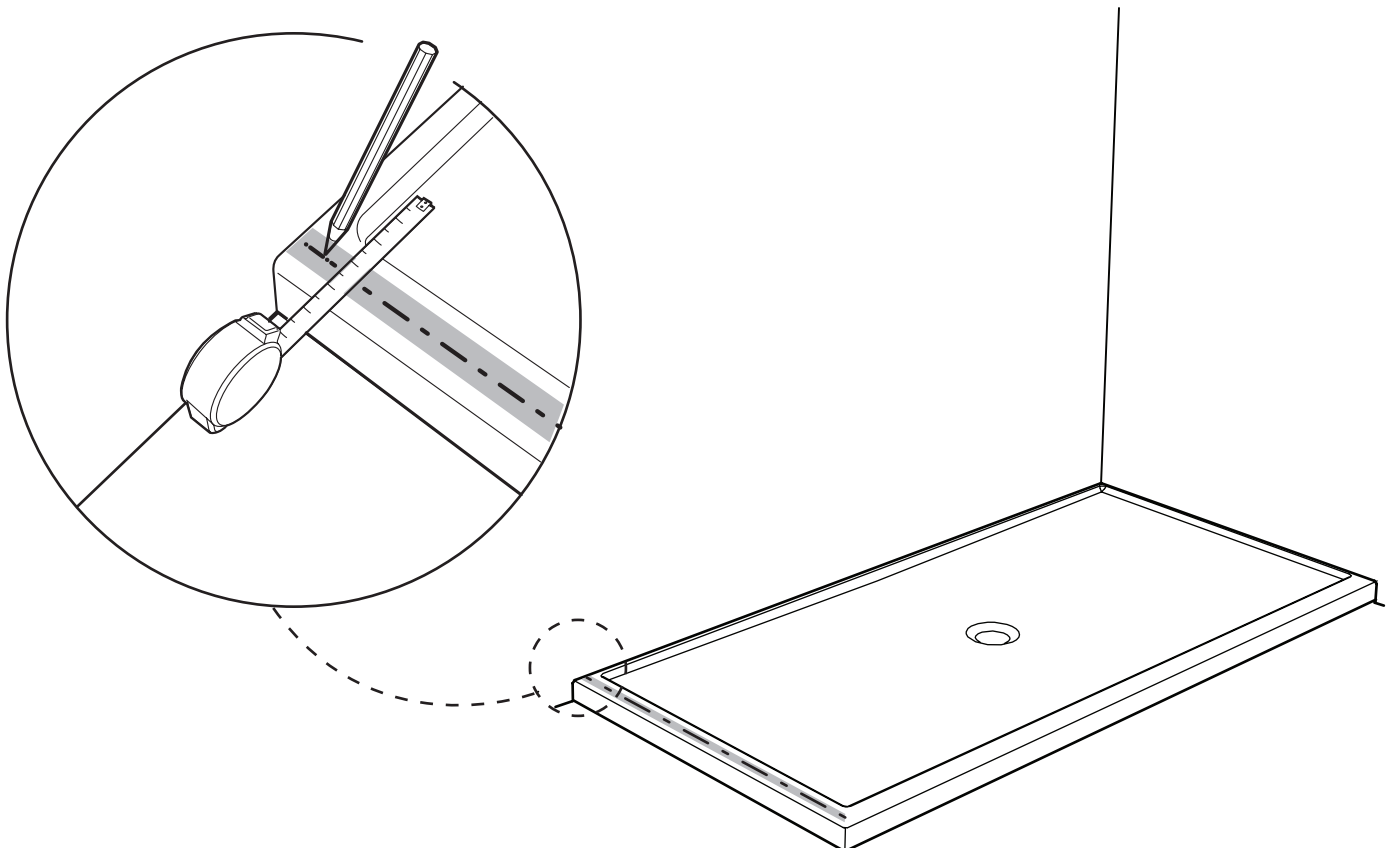
**RECOMMENDED AREA FOR
RETURN PANEL INSTALLATION.**

*ZONE RECOMMANDÉE POUR
L'INSTALLATION DU PANNEAU DE RETOUR.*



**THE FOLLOWING INSTALLATION IS BASED ON PLUMB
FINISHED WALLS AND A LEVELLED BASE. IF THESE
CONDITIONS ARE NOT MET, PLEASE ADJUST ACCORDINGLY.**

*L'INSTALLATION SUIVANTE EST BASÉE SUR DES MURS
FINIS D'APLOMB ET UNE BASE DE DOUCHE NIVELÉE. SI
CES CONDITIONS NE SONT PAS PRÉSENTÉES, VEUILLEZ
AJUSTER EN CONSÉQUENCE.*

2**MARK THE CENTER LINE FOR THE RETURN PANEL ON THE BASE WITHIN THE PLACEMENT AREA****MARQUER LA LIGNE DU CENTRE POUR LE PANNEAU DE RETOUR SUR LA BASE ENTRE LA ZONE DE POSITIONNEMENT**

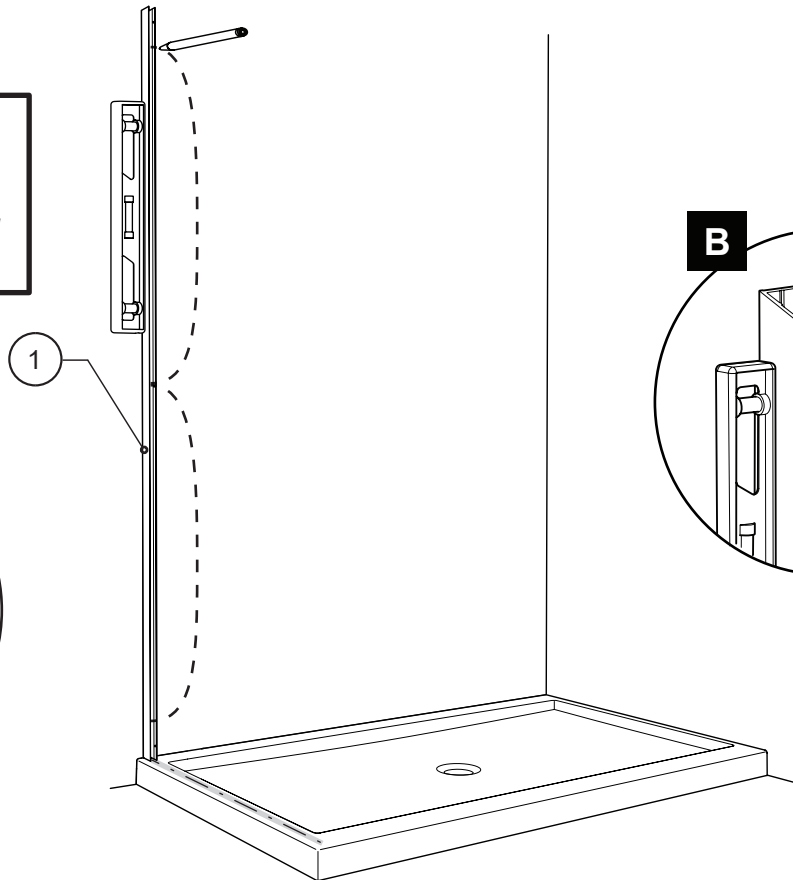
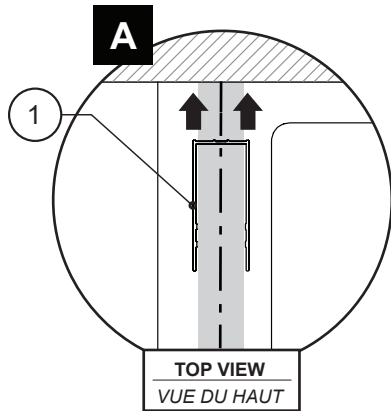
3

LEVEL THE WALL JAMB AND AND MARK THE WALL JAMB HOLES
NIVELER LE JAMBAGE ET MARQUER LES TROUS DU JAMBAGE



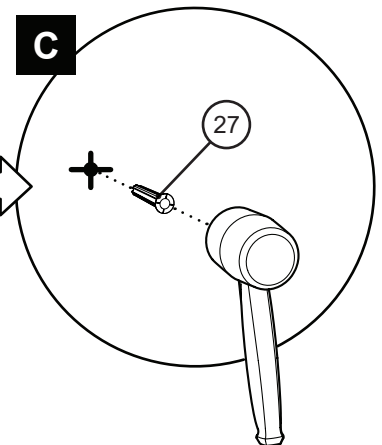
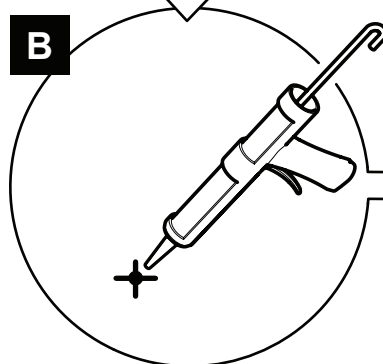
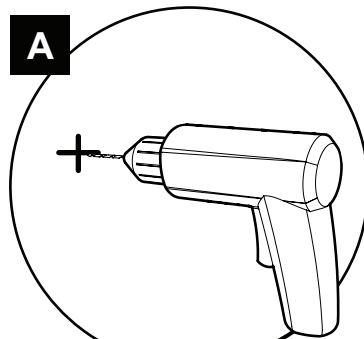
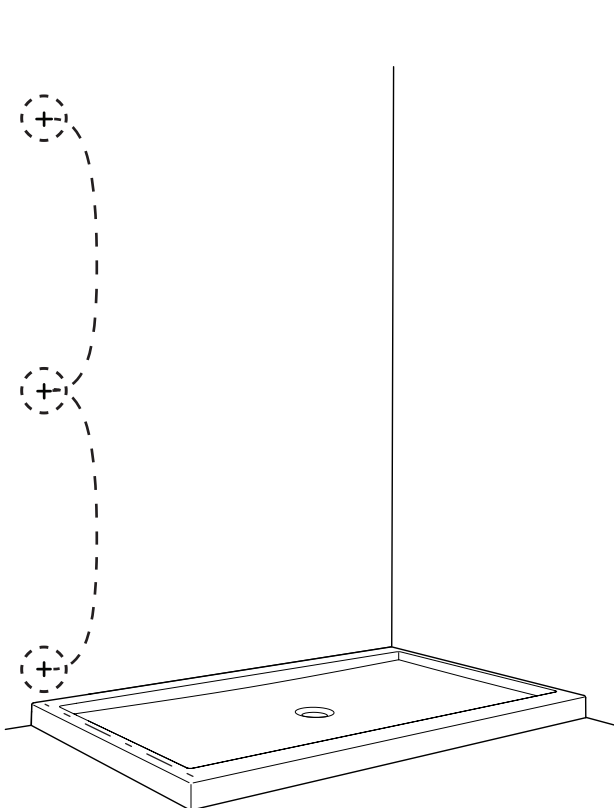
THE HOLES LOCATED ON THE SIDE OF THE WALL JAMB MUST FACE THE INTERIOR OF THE SHOWER.

LES TROUS SITUÉS SUR LE CÔTÉ DU JAMBAGE DOIVENT ÊTRE ORIENTÉS VERS L'INTÉRIEUR DE LA DOUCHE.



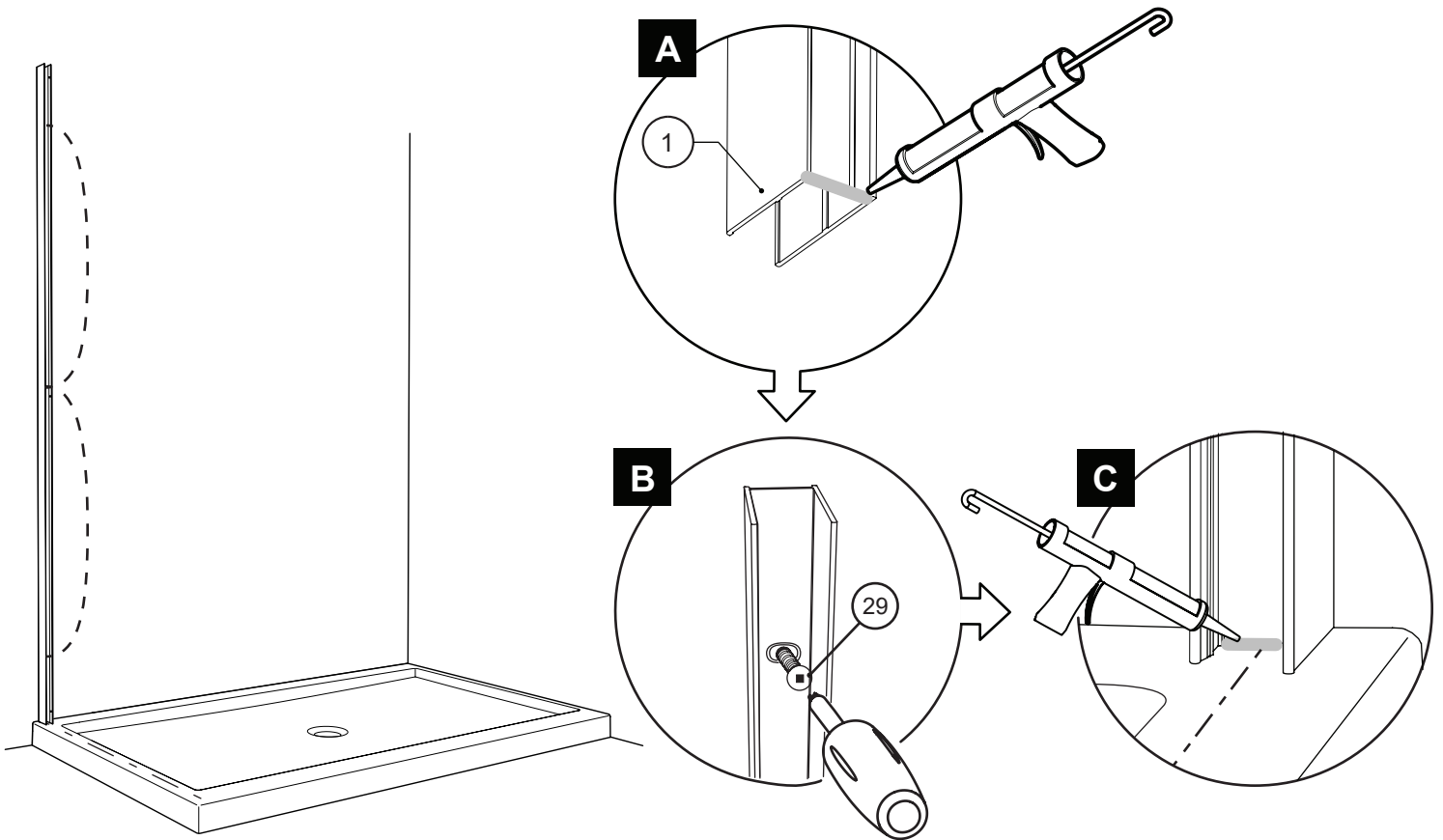
4

DRILL, APPLY SILICONE & INSERT THE WALL PLUGS
PERCER, APPLIQUER DU SILICONE ET INSÉRER LES CHEVILLES



5

SILICONE AND SECURE THE WALL JAMB CALFEUTRER ET SÉCURISER LE JAMBAGE



6

TEMPORARILY INSTALL THE RETURN PANEL, LEVEL AND CLAMP IT IN PLACE INSTALLER LE PANNEAU DE RETOUR TEMPORAIREMENT, LE METTRE DE NIVEAU ET SERRER EN PLACE



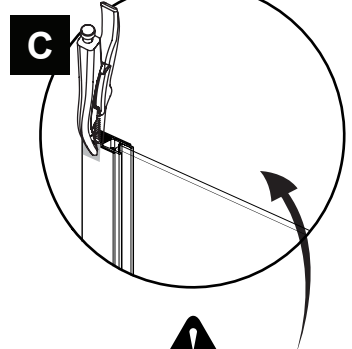
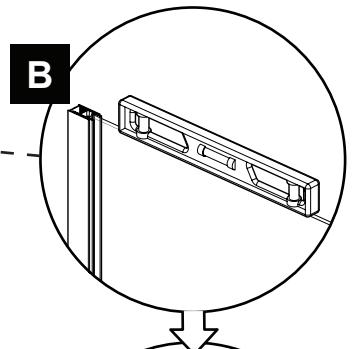
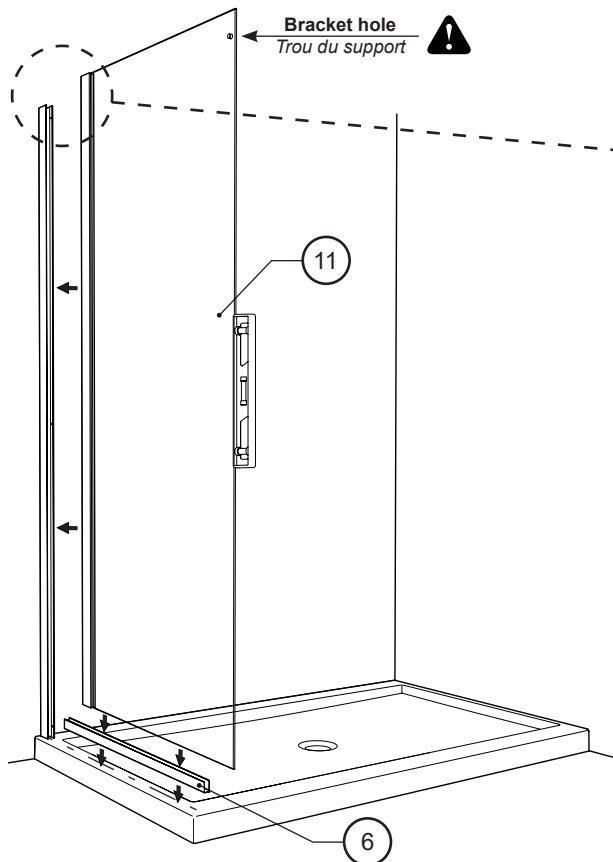
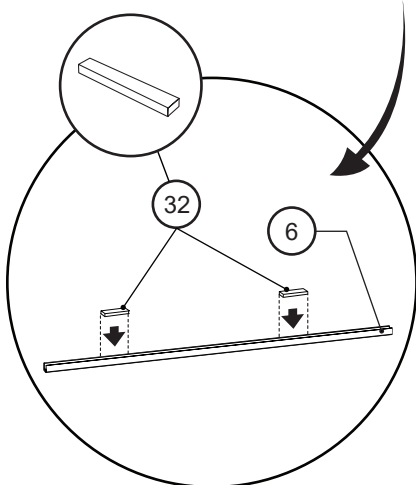
Ensure proper return panel orientation.

S'assurer de la bonne orientation du panneau de retour.

A

Place two 1/2" clear setting blocks in the "U"-channel. Use additional setting blocks to adjust if necessary.

Placer deux blocs de niveau transparents de 1/2" dans le profilé en «U». Utiliser des blocs de niveau transparents supplémentaires pour ajuster si nécessaire.

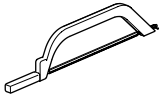


Cover the teeth of the pliers to avoid scratching the metal.
Couvrir les dents de la pince pour ne pas rayer le métal.



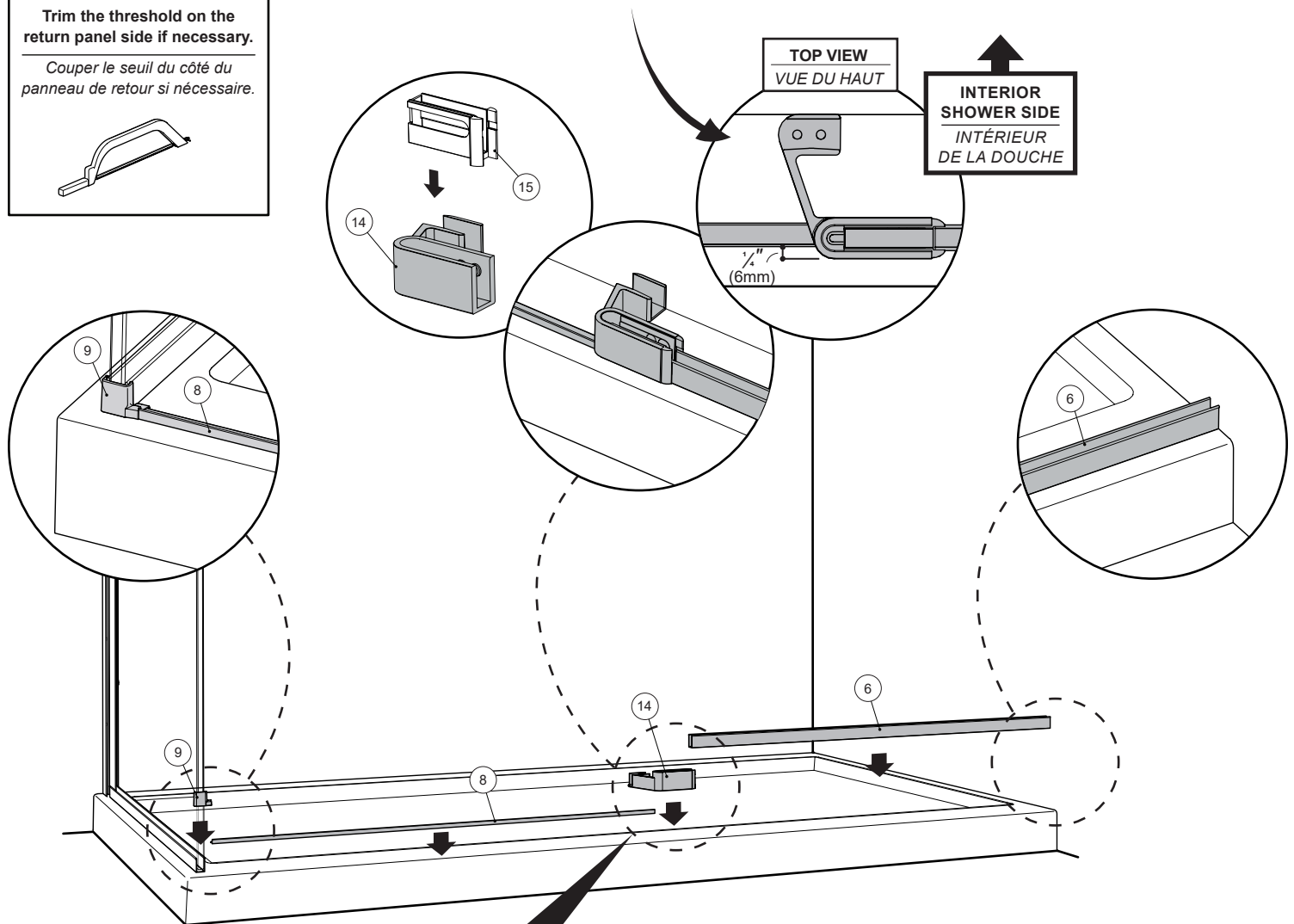
Trim the threshold on the return panel side if necessary.

Couper le seuil du côté du panneau de retour si nécessaire.



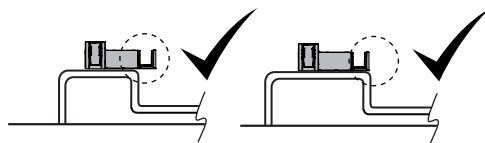
Offset the the edge of the guide $\frac{1}{4}$ " (6mm) from the edge of the threshold towards the outside of the shower.

Décaler le bord du guide $\frac{1}{4}$ " (6 mm) à partir du bord du seuil vers l'extérieur de la douche.



Suggested installation for better performance.

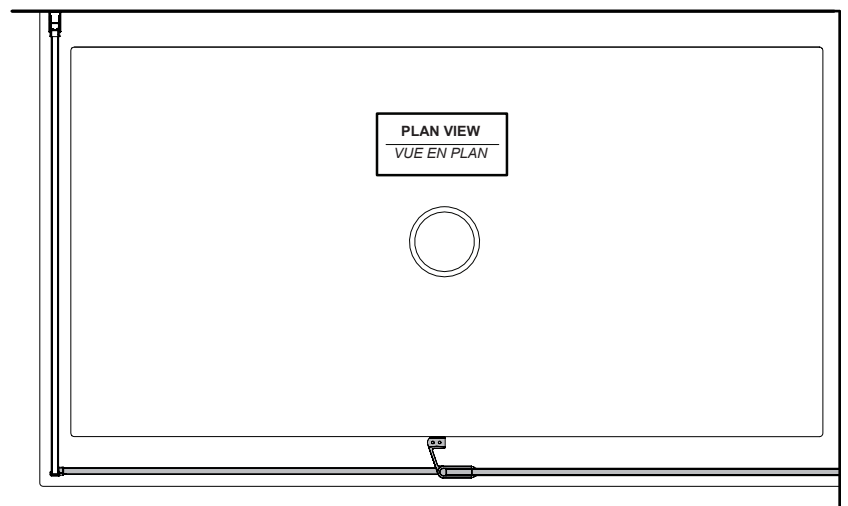
Installation suggérée pour une meilleure performance.

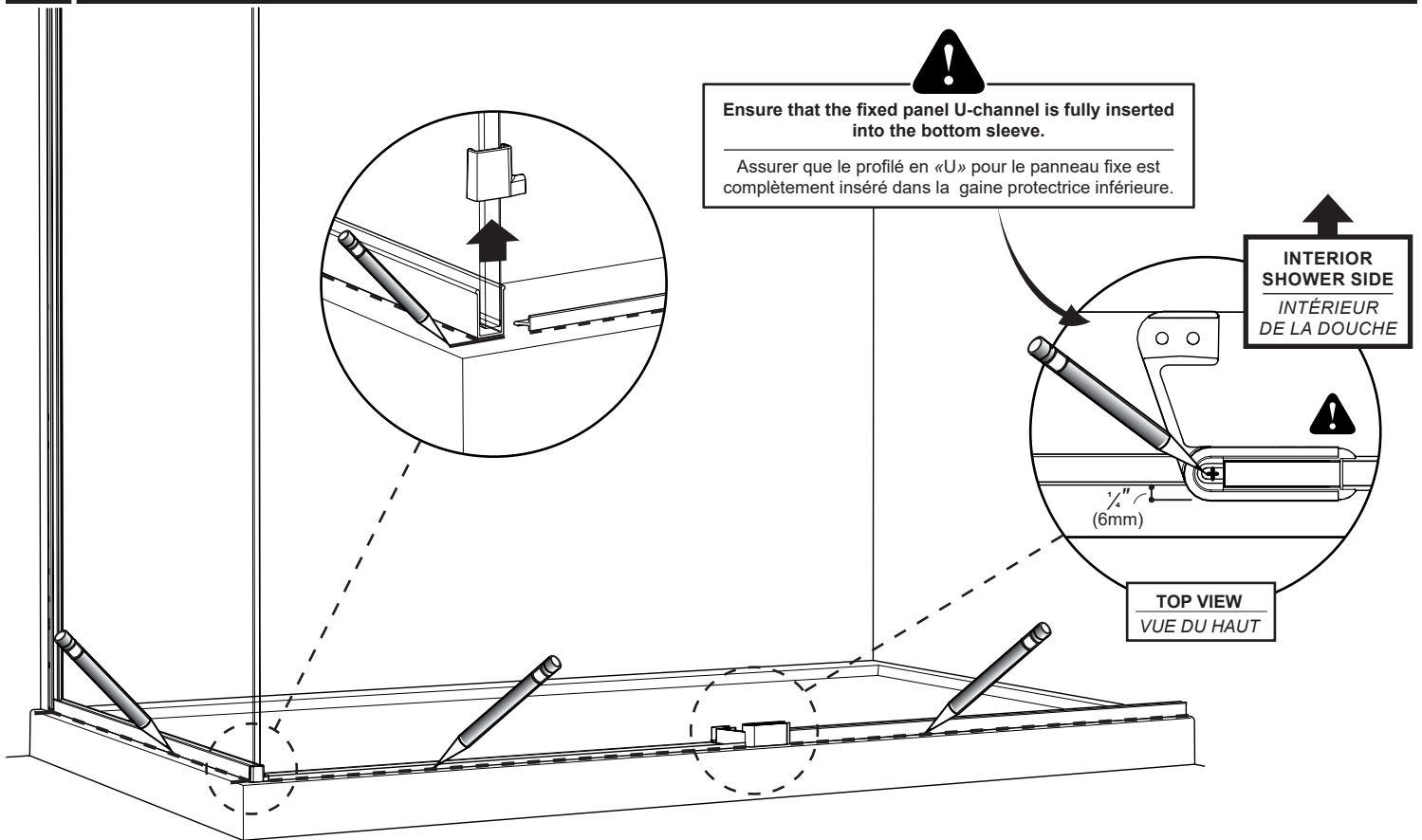
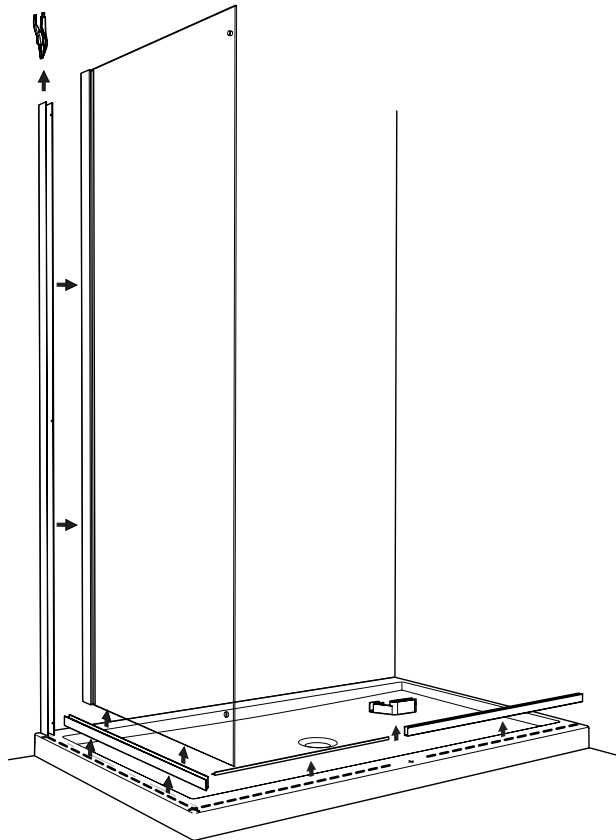


SIDE VIEW / VUE LATÉRALE

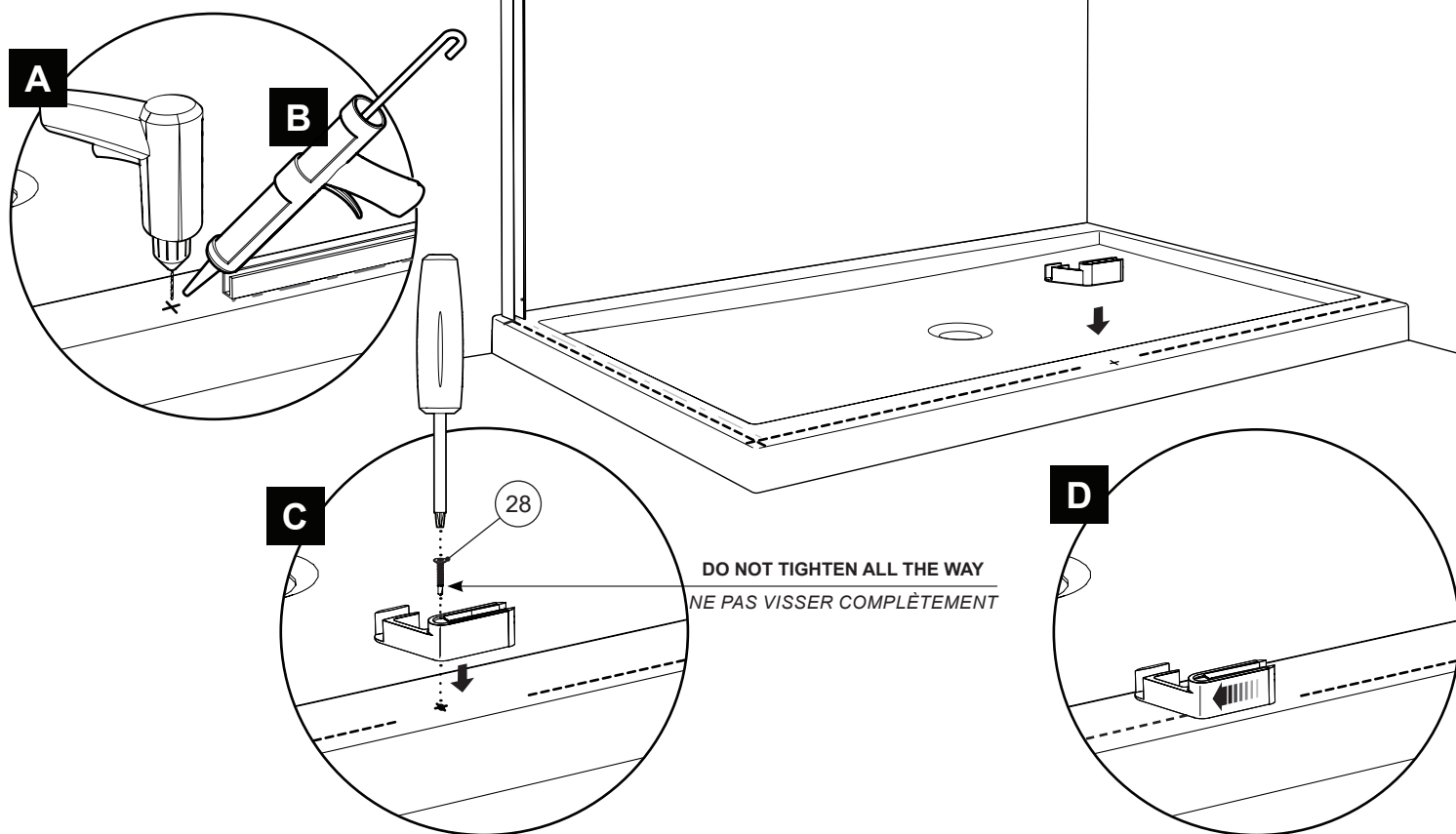
The bottom guide can hang off the base as long as it can be well fastened and is towards the inside of the shower.

Le guide inférieur peut dépasser la base en autant qu'il puisse être bien fixé et vers l'intérieur de la douche.

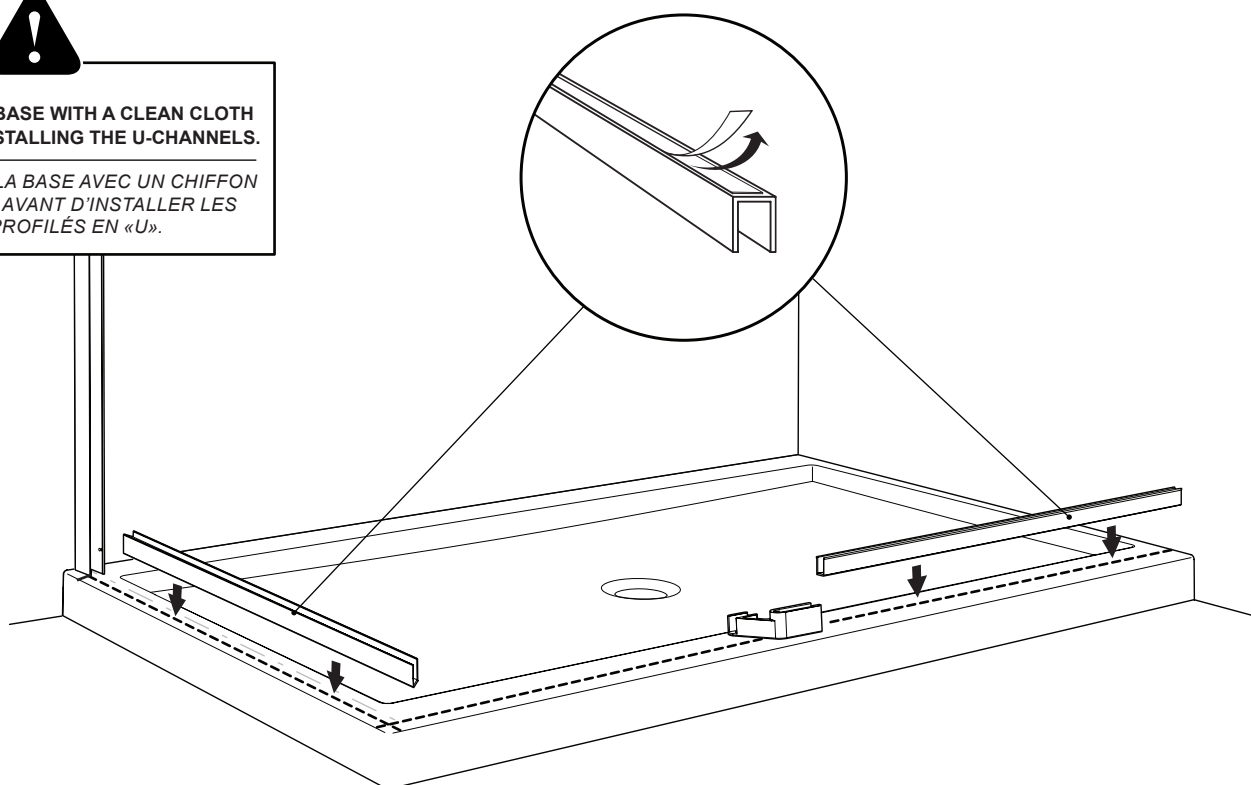
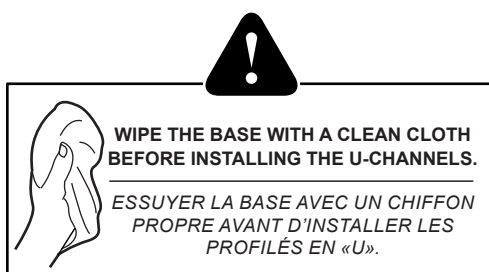


8**MARK PIECES AS SHOWN BELOW****MARQUER LES PIÈCES TELLES QU'ILLUSTRÉES CI-DESSOUS****9****REMOVE THE RETURN PANEL, U-CHANNELS, GUIDE, AND THRESHOLD****ENLEVER LE PANNEAU DE RETOUR, LES PROFILÉS EN «U», LE GUIDE, ET LE SEUIL**

10 INSTALL THE GUIDE
INSTALLER LE GUIDE

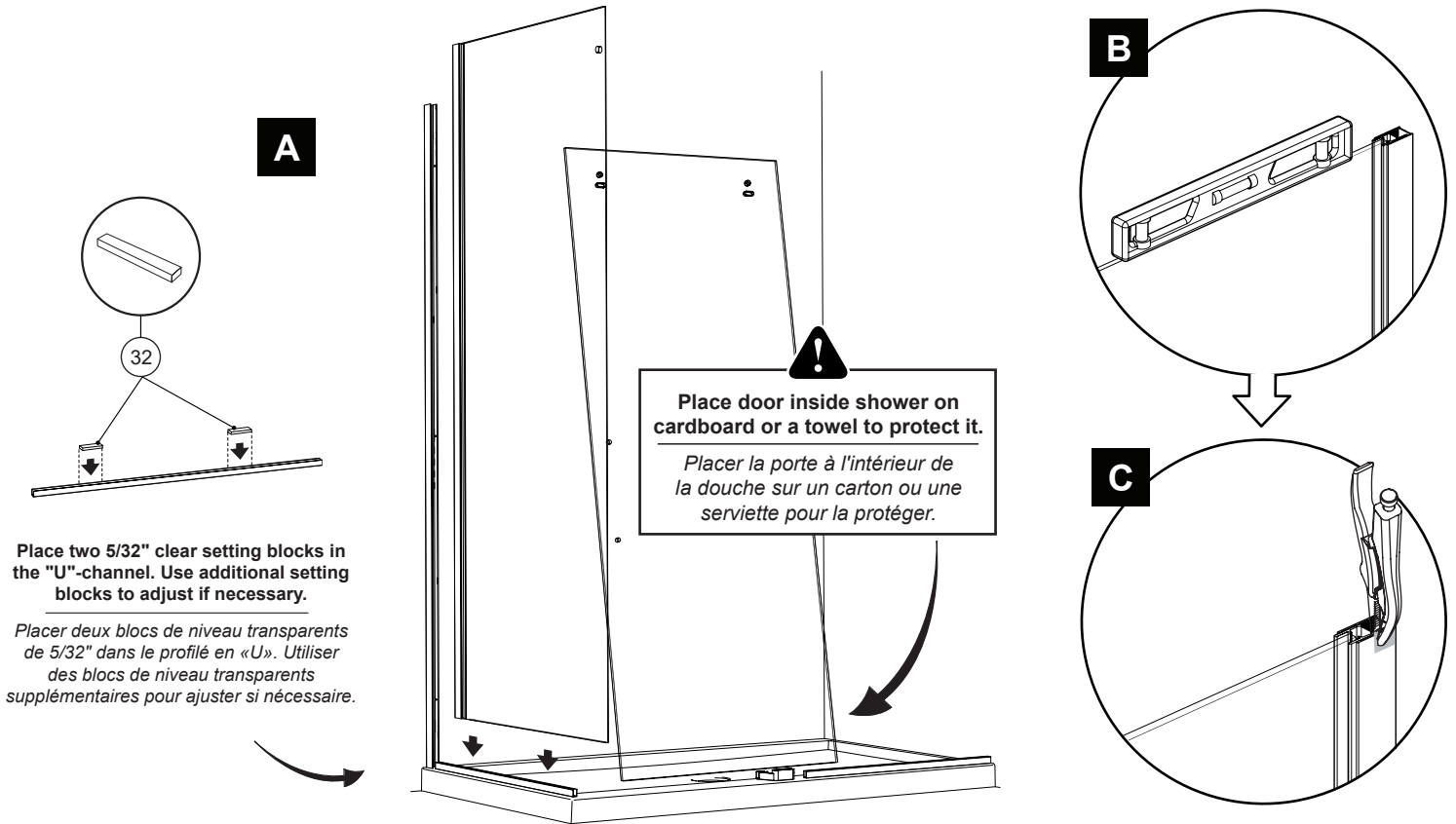


11 INSTALL THE U-CHANNELS
INSTALLER LES PROFILÉS EN «U»



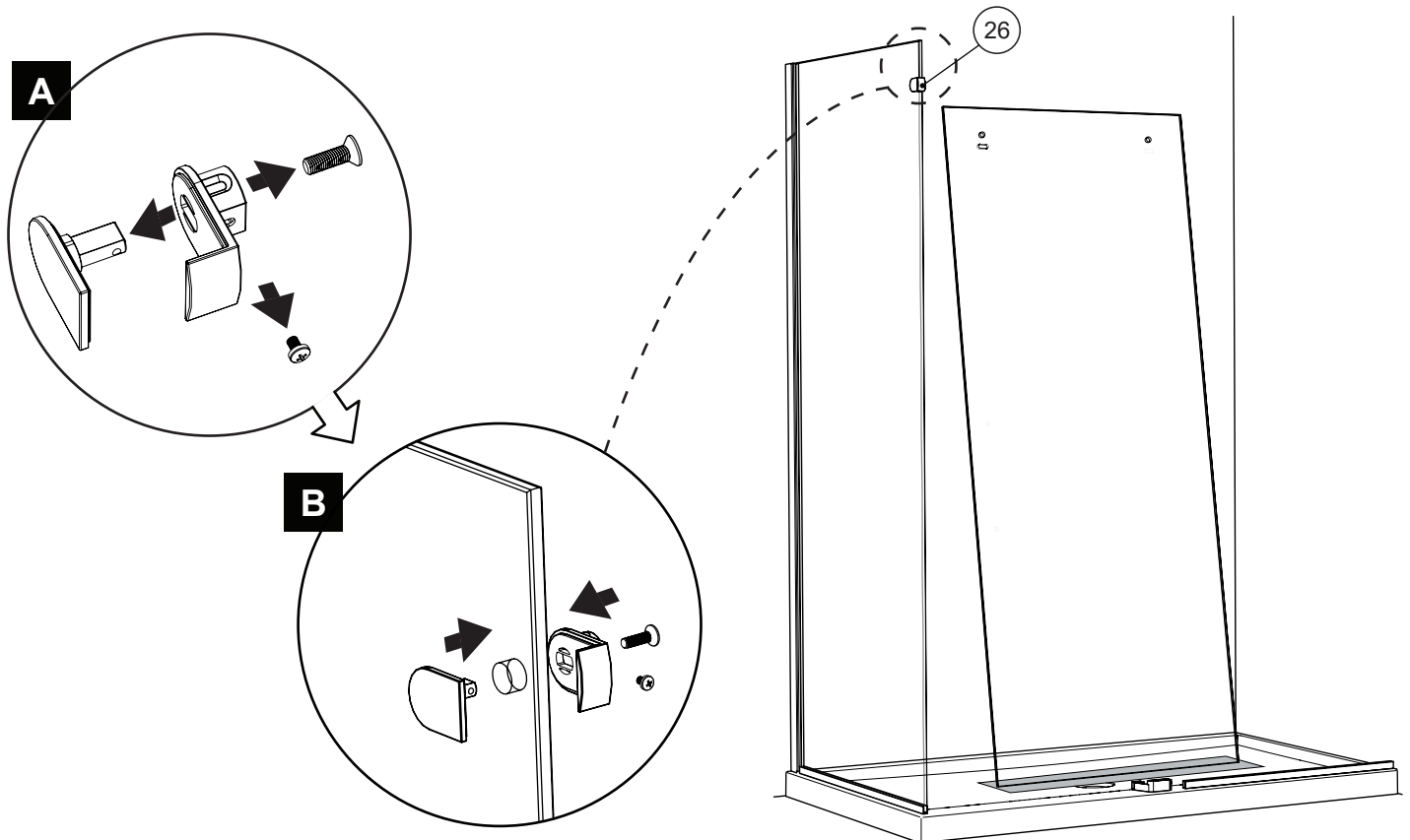
12

REINSTALL AND LEVEL THE RETURN PANEL RÉINSTALLER ET NIVELER LE PANNEAU DE RETOUR

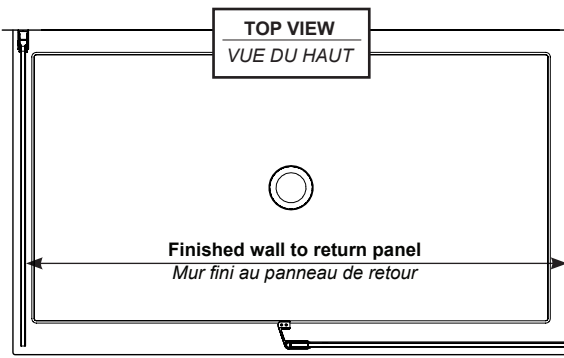


13

INSTALL THE RETURN PANEL GLASS MOUNT BRACKET INSTALLER LE SUPPORT DE VERRE POUR PANNEAU DE RETOUR

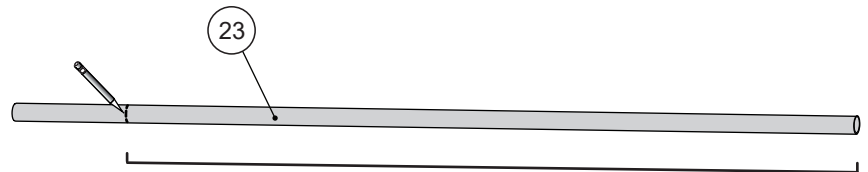


- A** Calculate the length of the bar required using the formula provided.
Calculer la longueur de la barre requise en utilisant la formule fournie.



FORMULA / FORMULE

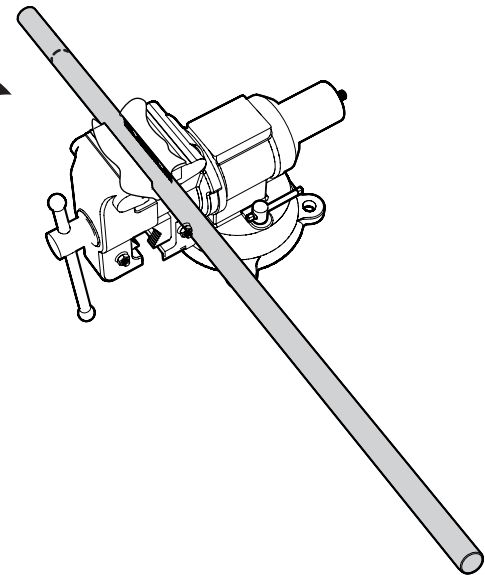
bar length = subtract 1 1/8" (41mm) from the measurement of the finished wall to the return panel

longueur de la barre = soustraire 1 1/8" (41mm) de la mesure du mur fini au panneau de retour

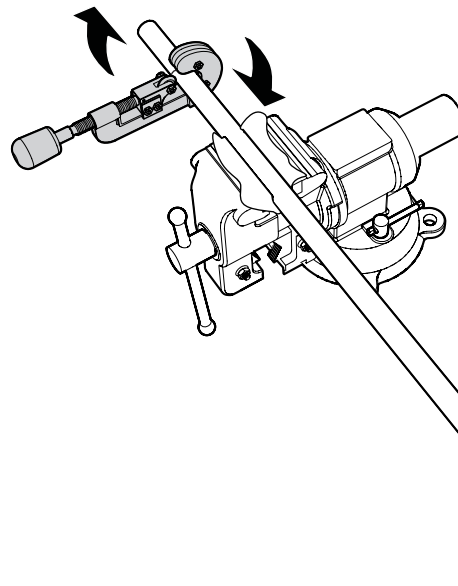


- B** Secure the bar with a table vise.
Sécuriser la barre dans un étau.

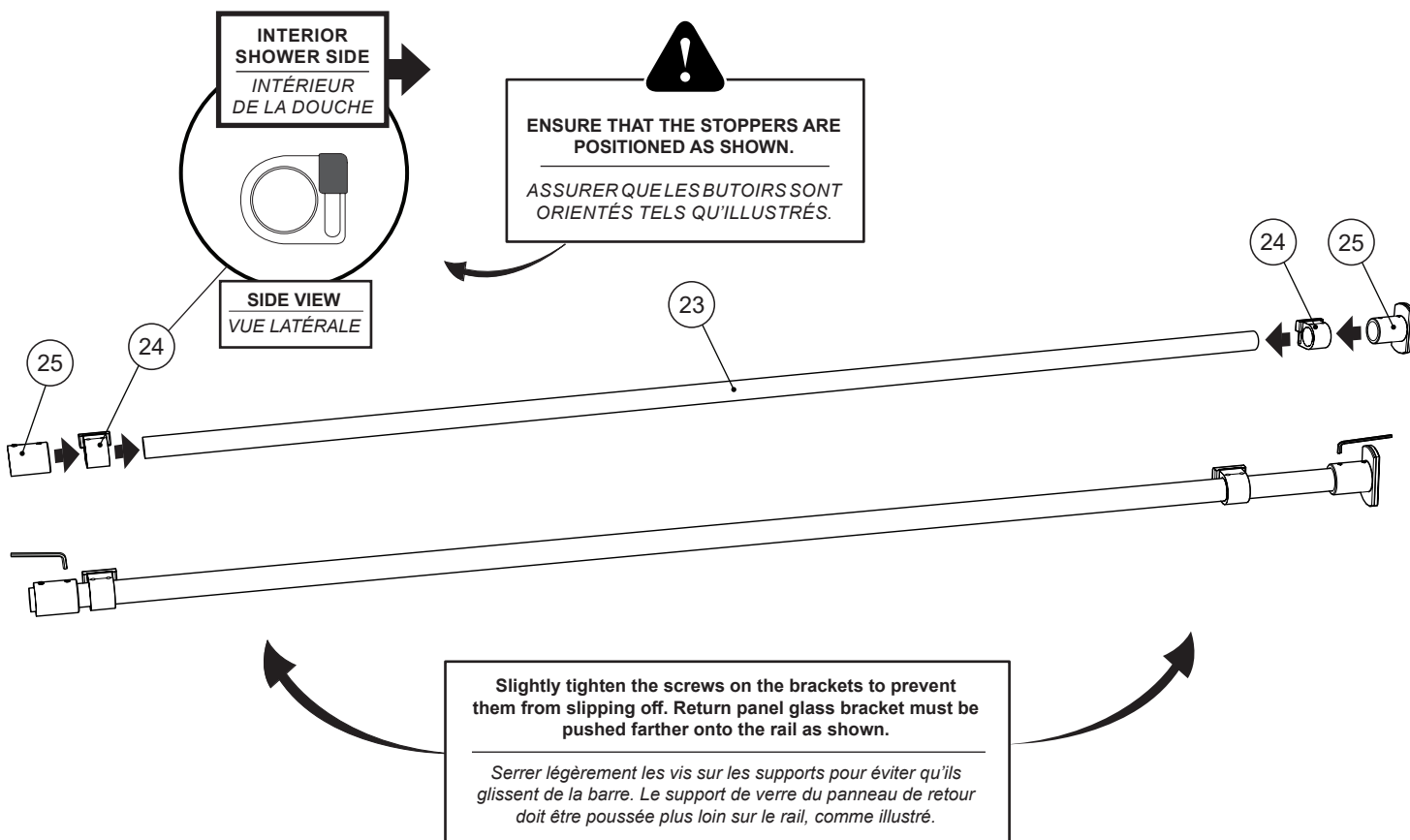

PLACE A TOWEL BETWEEN THE VISE AND THE BAR TO PREVENT SCRATCHING.
PLACER UNE SERVIETTE ENTRE L'ÉTAU ET LA BARRE POUR ÉVITER DE RAYER LA BARRE.



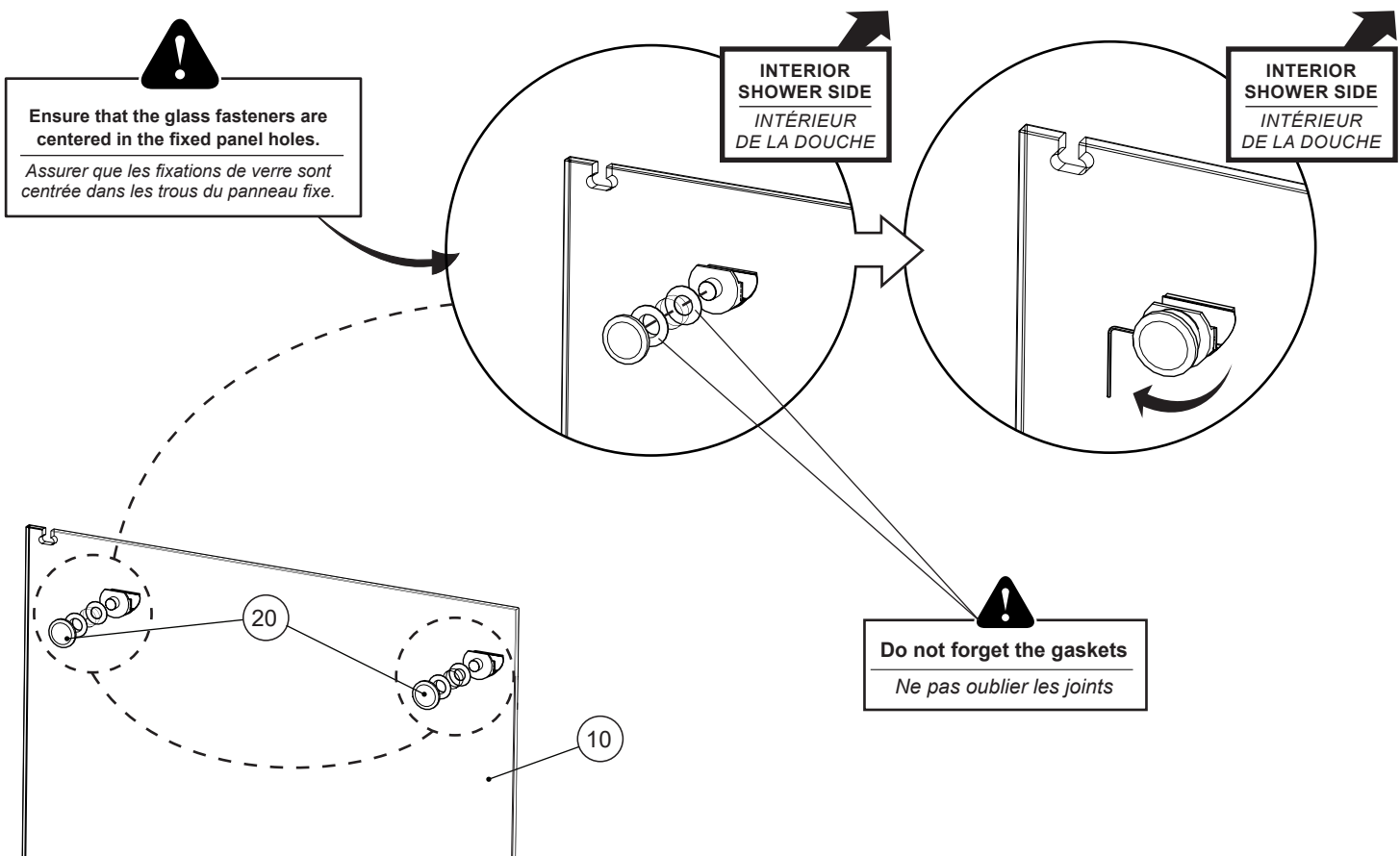
- C** Cut off the excess with the tube cutter.
Couper l'excès à l'aide du coupe-tube.

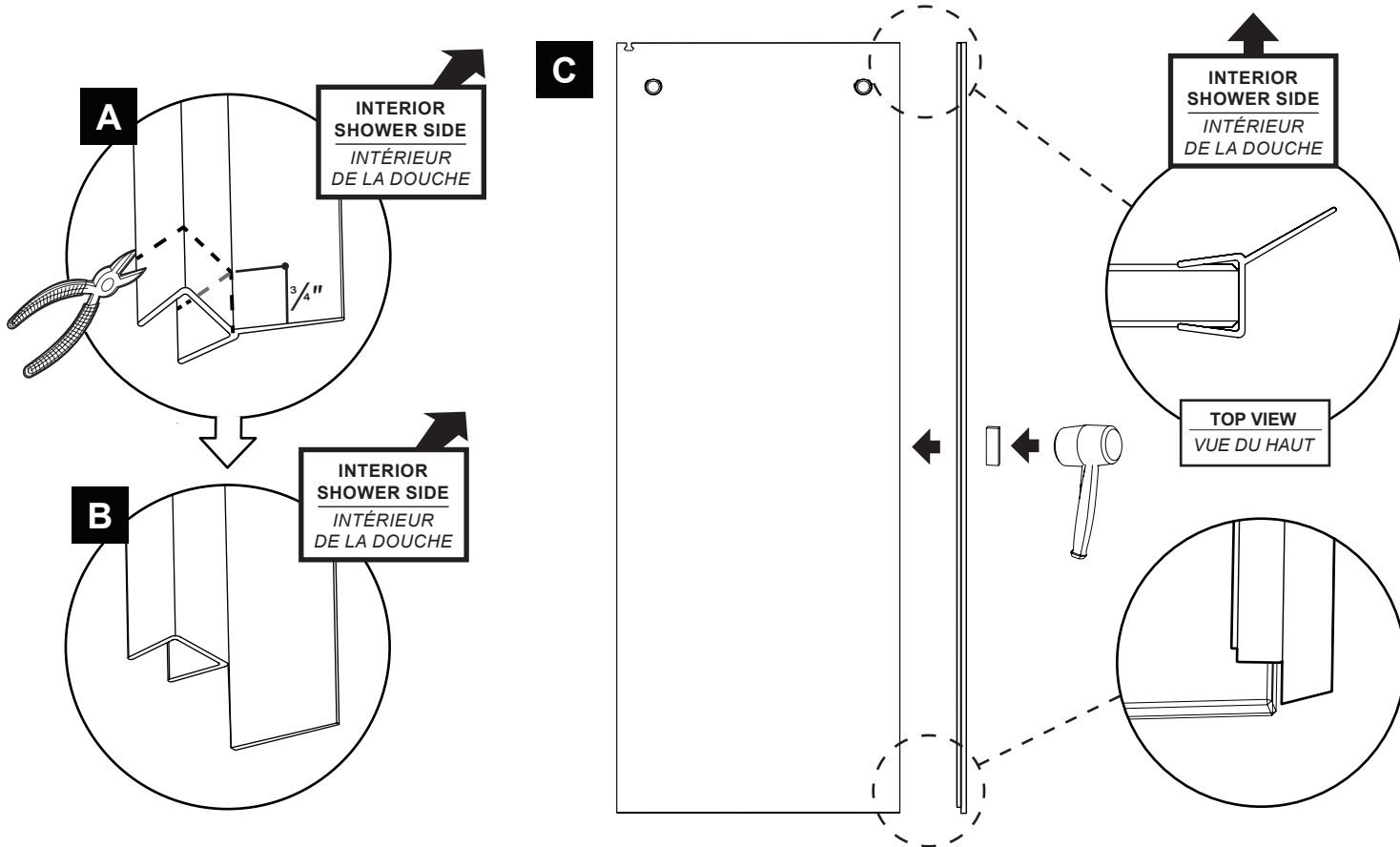
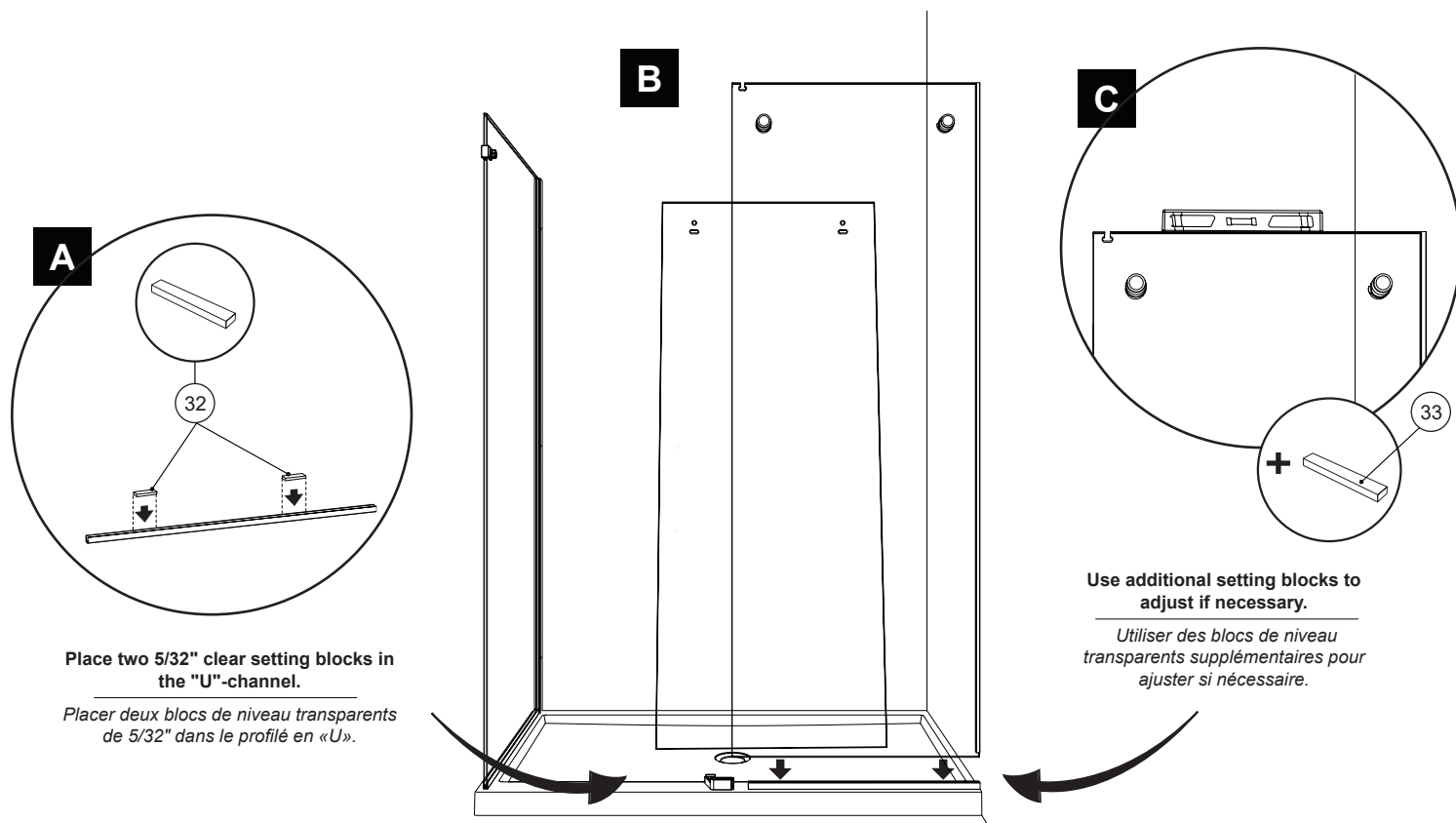


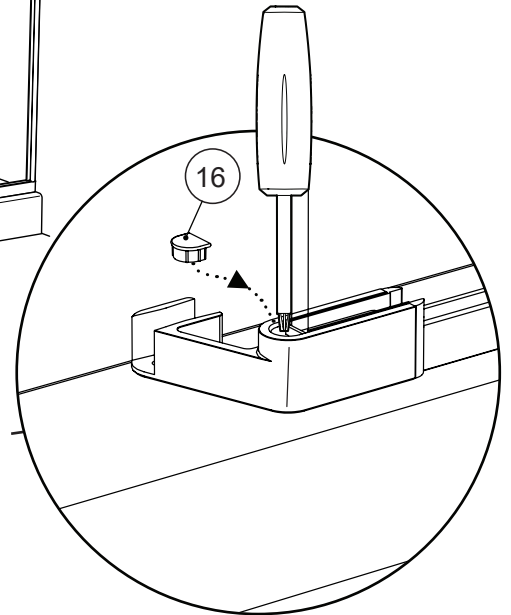
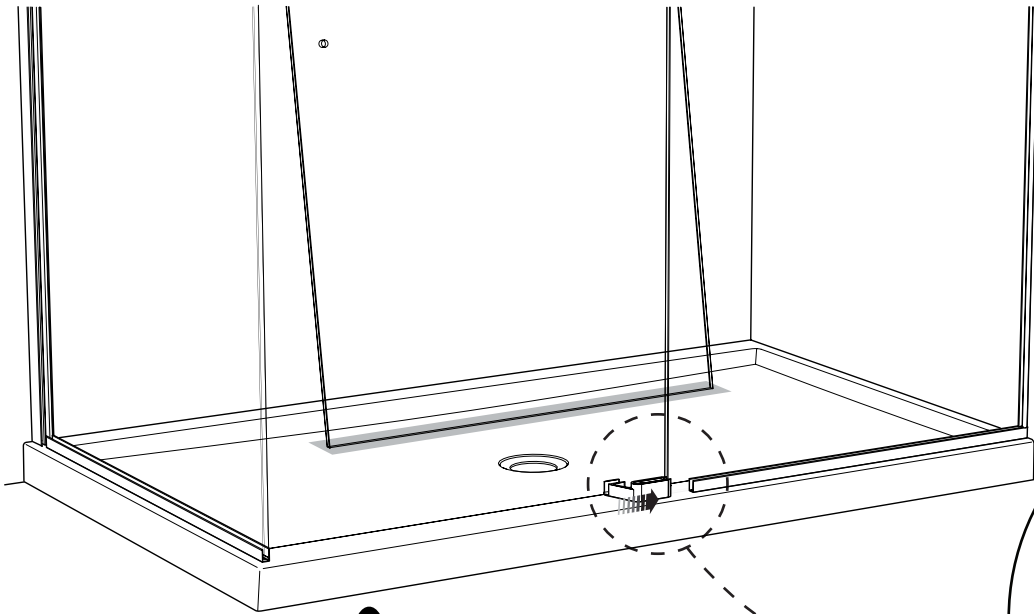
15 ASSEMBLE THE RUNNING RAIL ASSEMBLER LA BARRE DE ROULEMENT



16 INSTALL THE GLASS FASTENERS ONTO THE FIXED PANEL INSTALLER LES FIXATIONS DE VERRE SUR LE PANNEAU FIXE

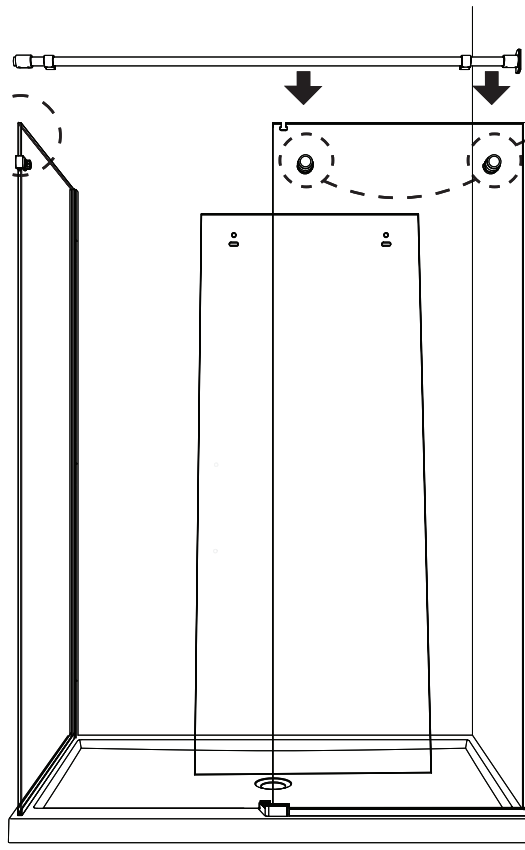
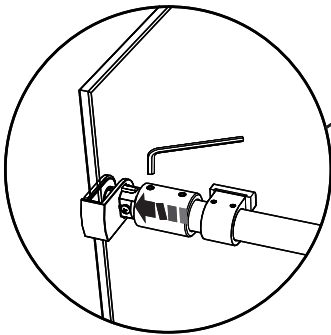


17**CUT AND THEN INSTALL THE SIDE GASKET ONTO THE FIXED PANEL**
COUPER ET INSTALLER LE JOINT LATÉRAL SUR LE PANNEAU FIXE**18****INSTALL THE FIXED PANEL AND LEVEL**
INSTALLER LE PANNEAU FIXE ET LE NIVELER

19**SLIDE THE GUIDE INTO THE U-CHANNEL AND SECURE THE SCREW**
GLISSER LE GUIDE DANS LE PROFILÉ EN «U» ET SÉCURISER LA VIS

You might not be able to reach the screw. Continue to follow the steps. The guide will be secured in step 26.

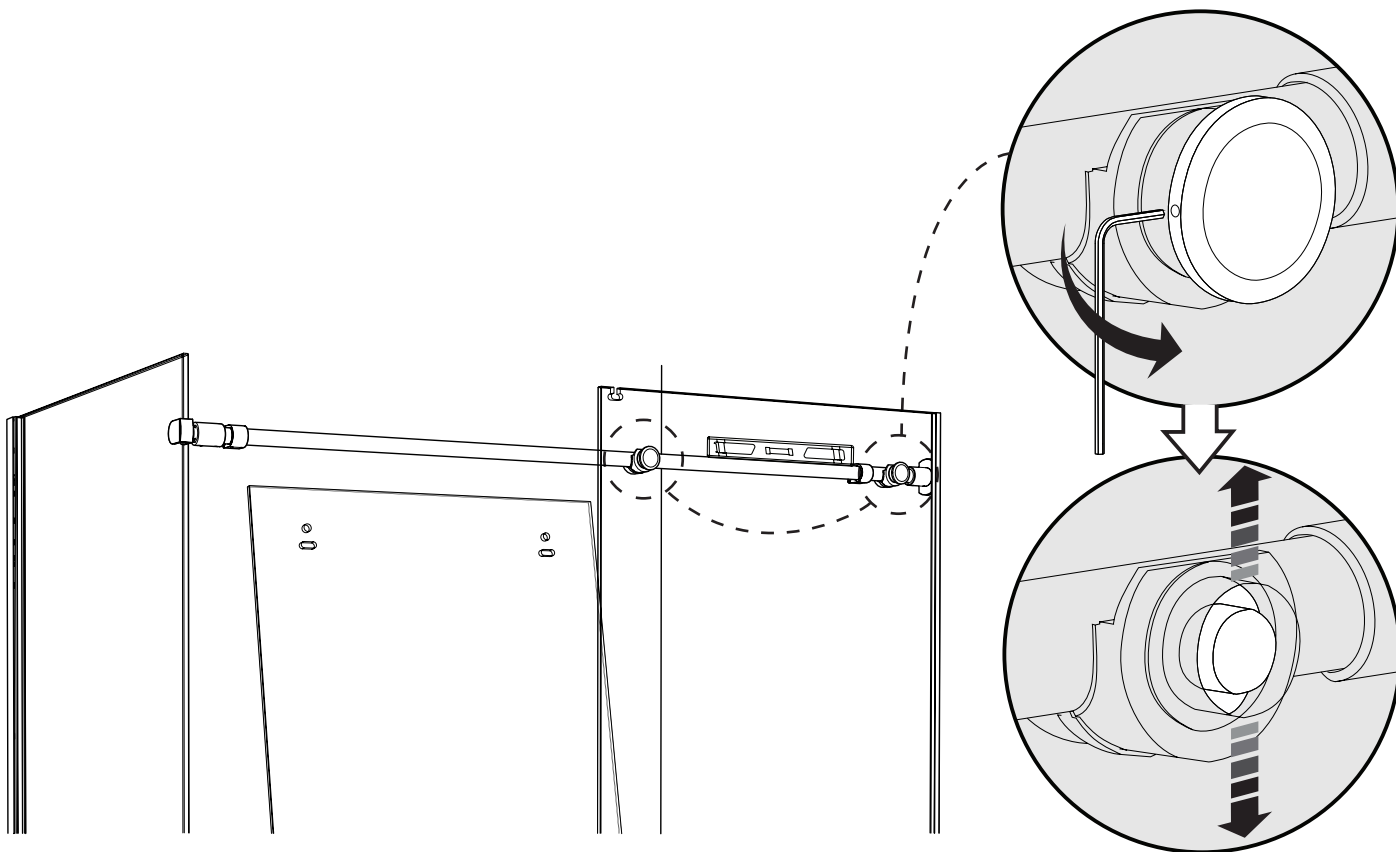
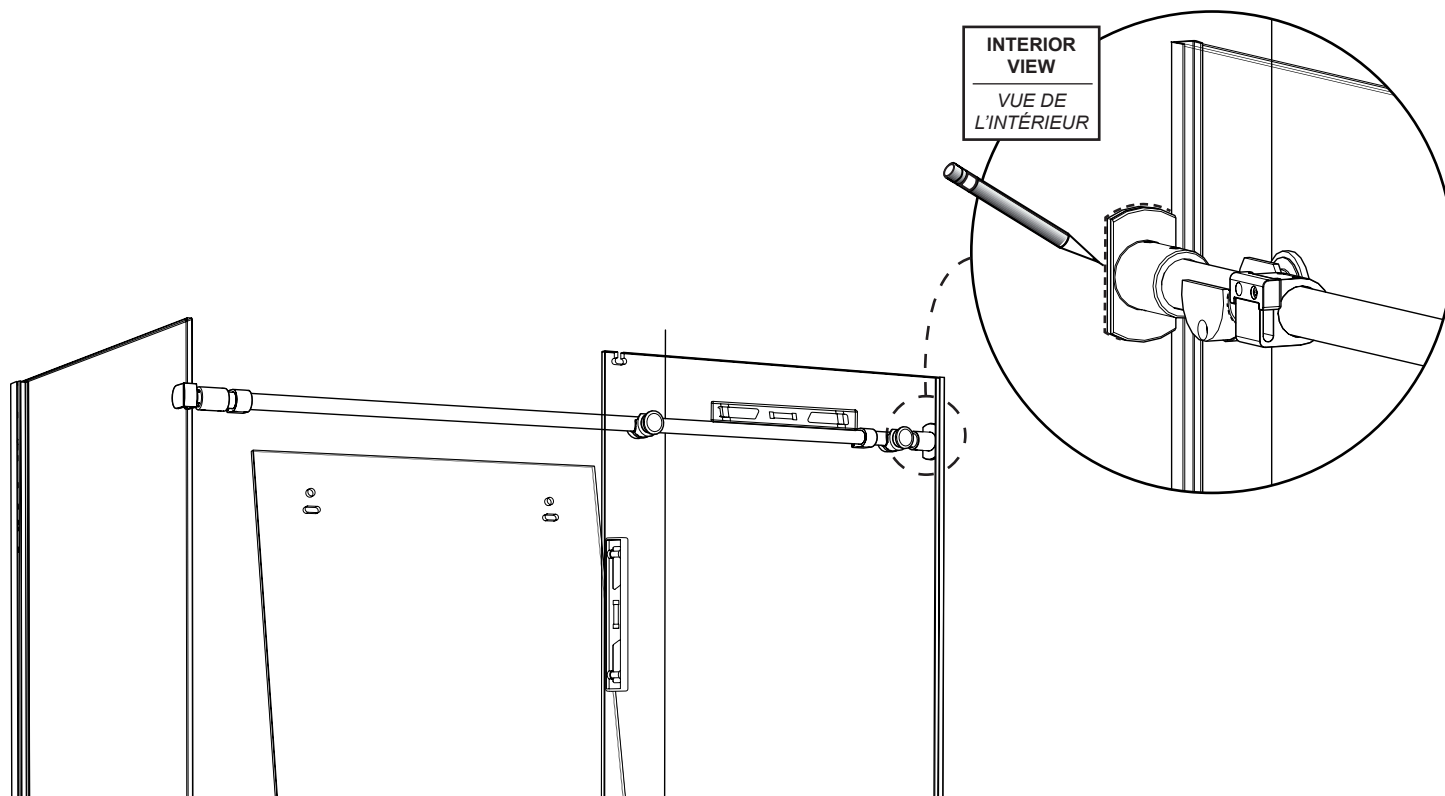
Il se peut que le vis ne soit plus accessible. Continuer à suivre les étapes. Le guide sera fixé à l'étape 26.

20**INSTALL THE FIXED PANEL AND LEVEL**
INSTALLER LE PANNEAU FIXE ET LE NIVELER

INTERIOR VIEW
VUE DE L'INTÉRIEUR

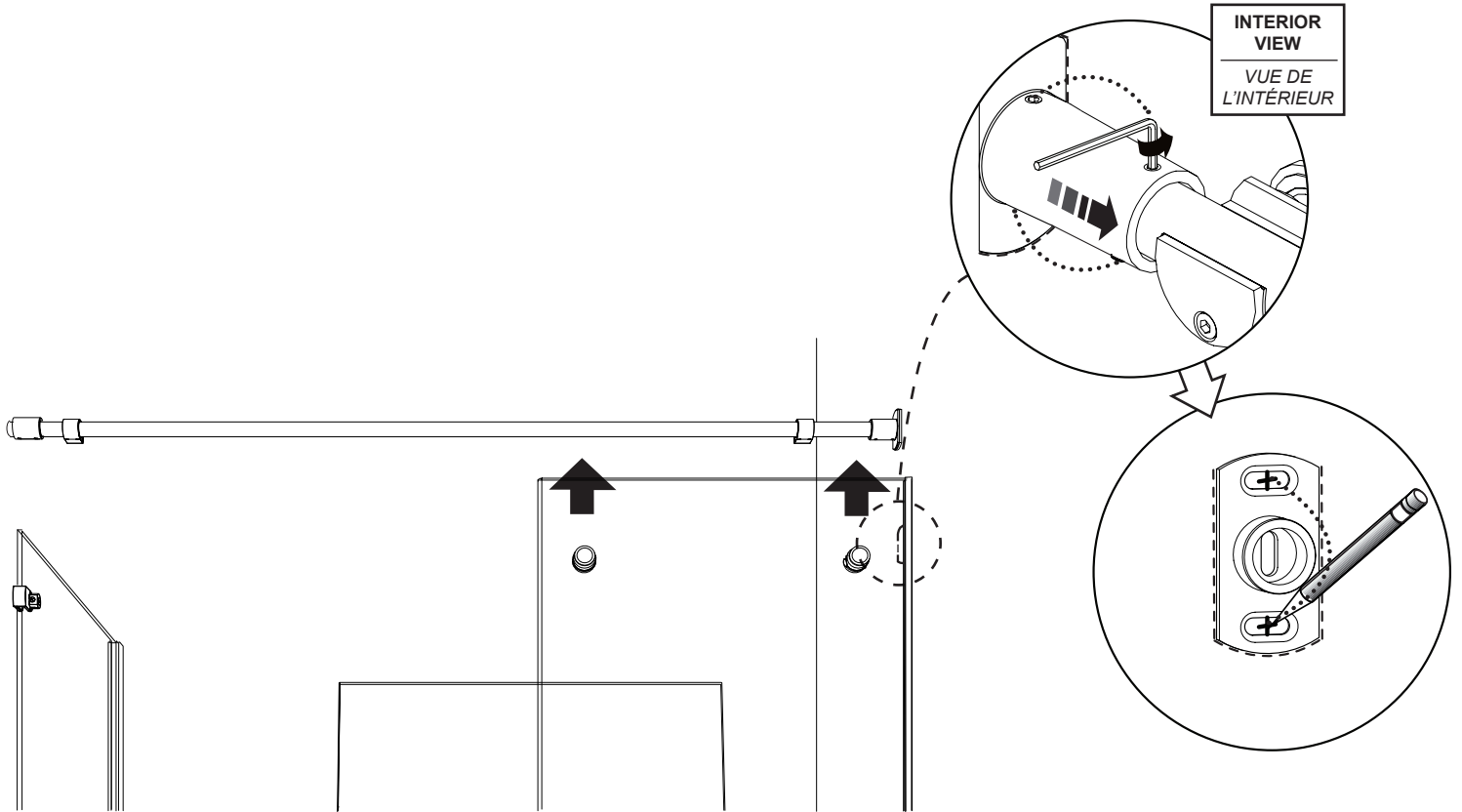
INTERIOR VIEW
VUE DE L'INTÉRIEUR

Temporarily secure the glass fasteners to the bar.
Sécuriser les fixations de verre à la barre temporairement.

21**LEVEL THE RUNNING RAIL AND ADJUST IF NECESSARY**
NIVELER LA BARRE DE ROULEMENT ET AJUSTER SI NÉCESSAIRE**22****MARK THE WALL BRACKET PLACEMENT**
MARQUER L'EMPLACEMENT DU SUPPORT MURAL

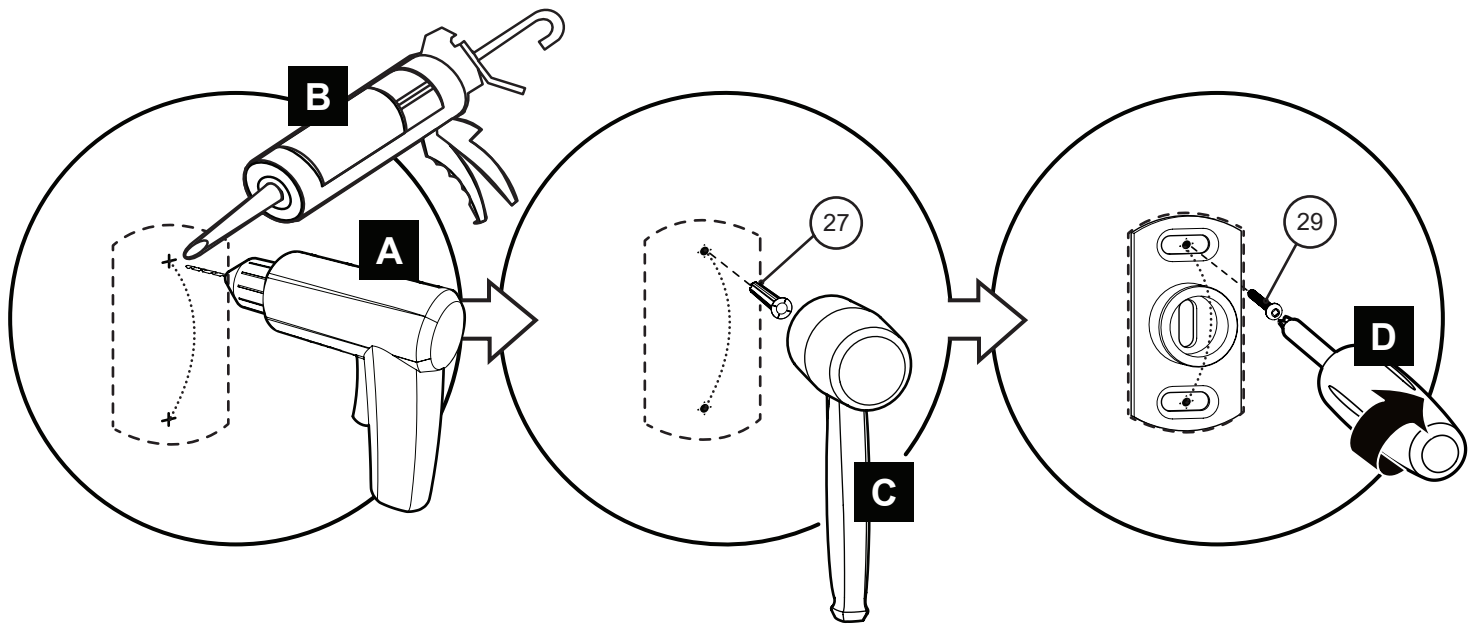
23

MARK THE WALL BRACKET PLACEMENT
MARQUER L'EMPLACEMENT DU SUPPORT MURAL

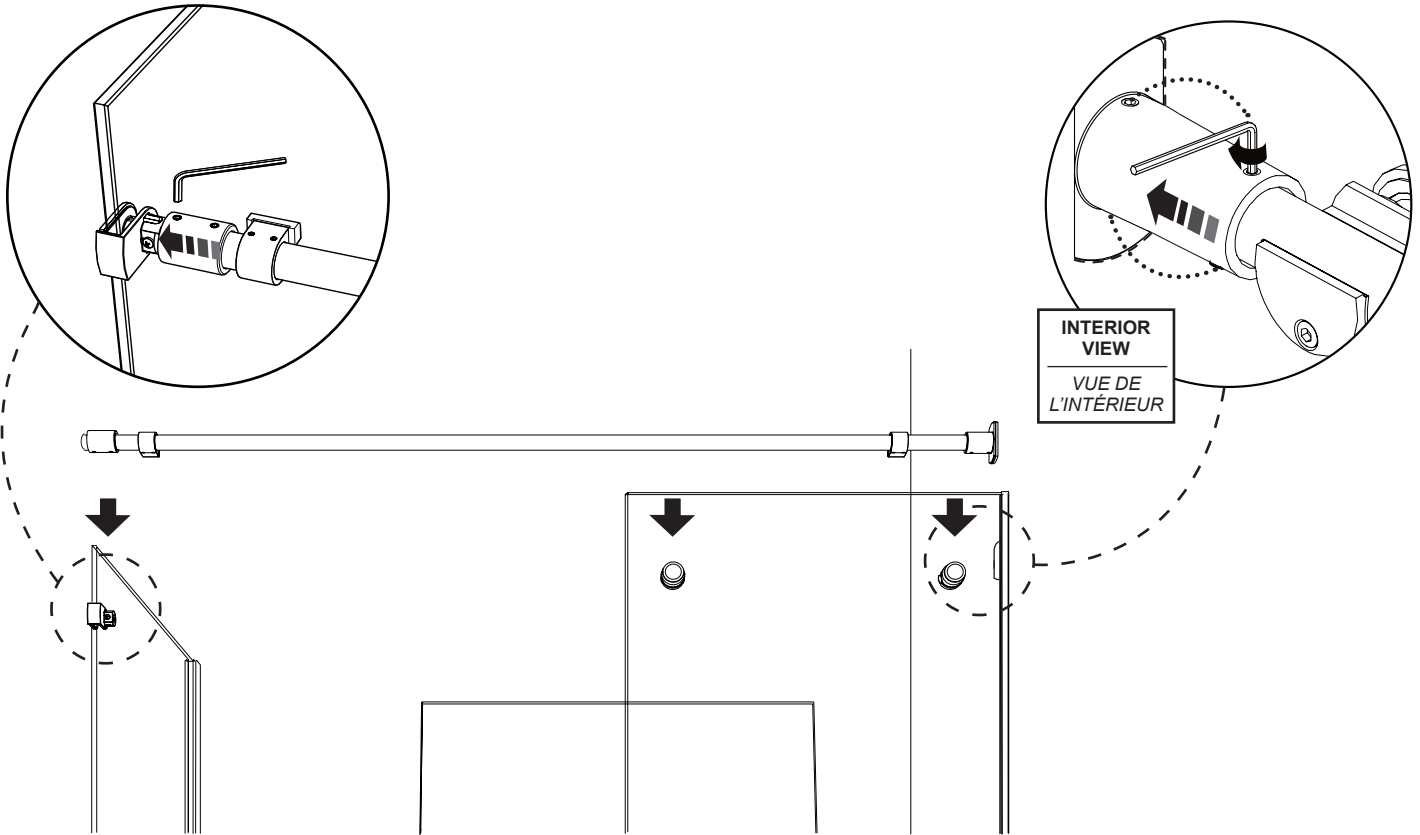


24

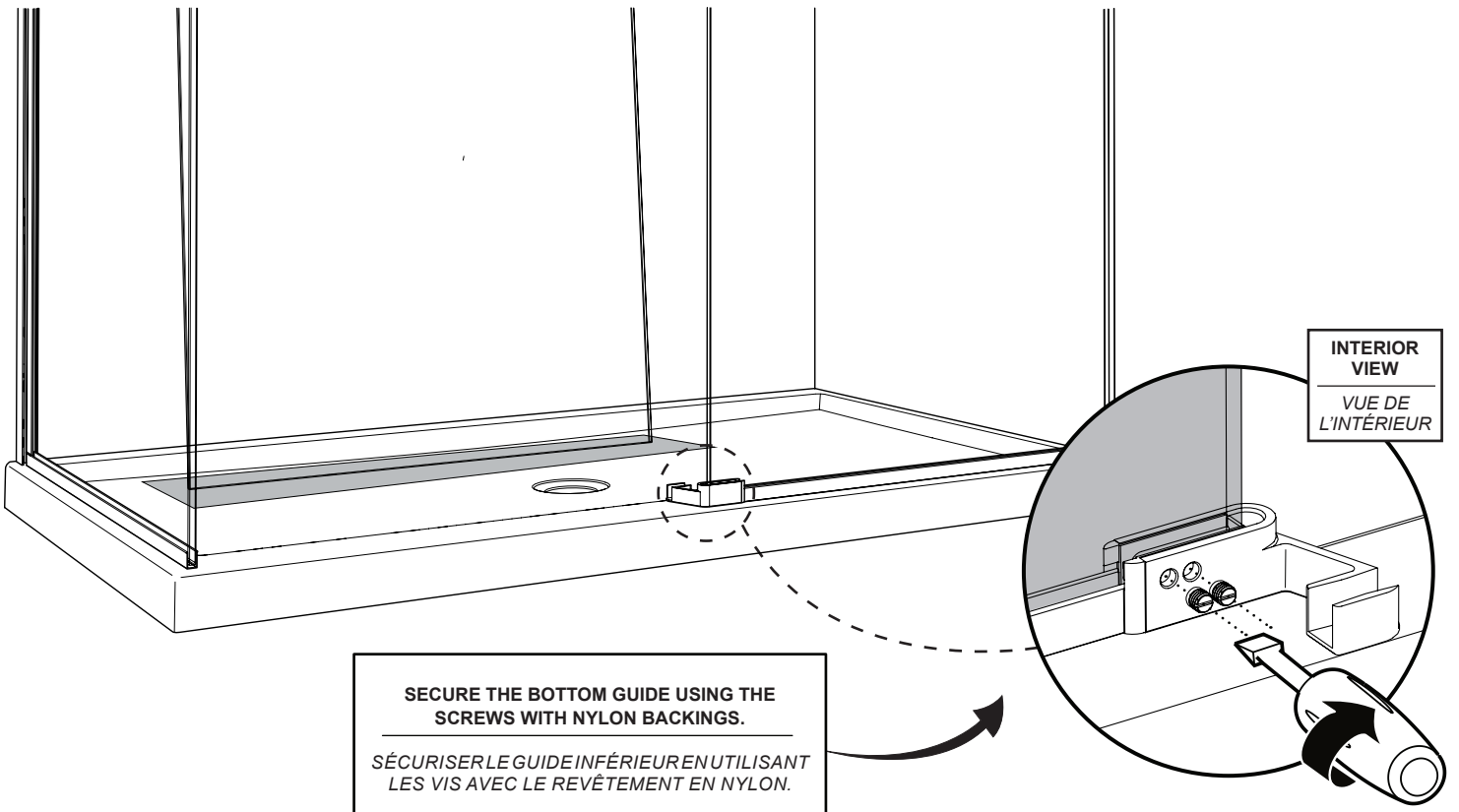
DRILL, SILICONE & SECURE BACK PLATE
PERCER, CALFEUTRER ET SÉCURISER LA PLAQUE ARRIÈRE



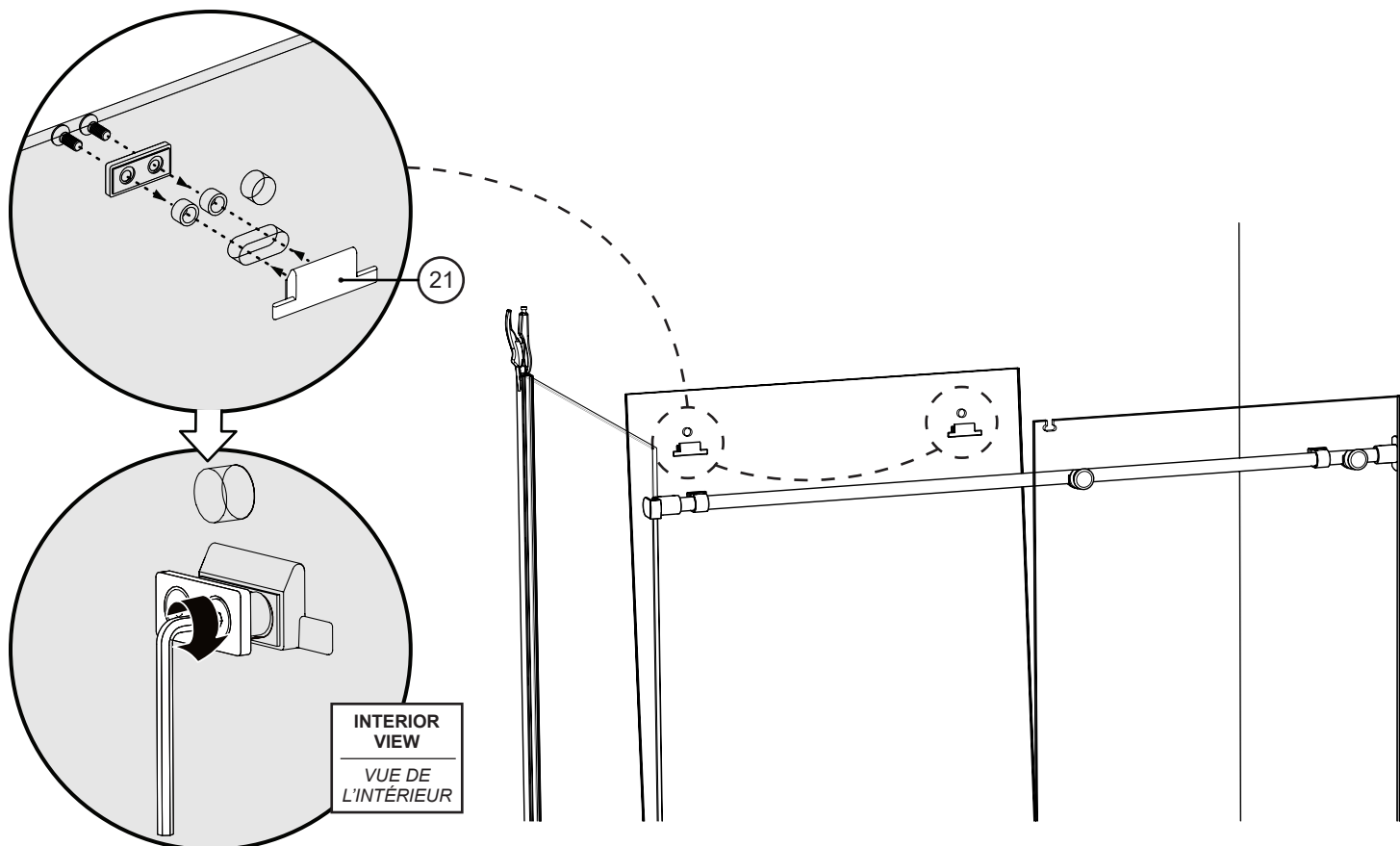
25 REINSTALL THE BAR, AND SECURE THE WALL BRACKET AND THE RETURN PANEL GLASS MOUNT BRACKET
RÉINSTALLER LA BARRE, ET SÉCURISER LE SUPPORT MURAL ET LE SUPPORT DE VERRE DU PANNEAU DE RETOUR



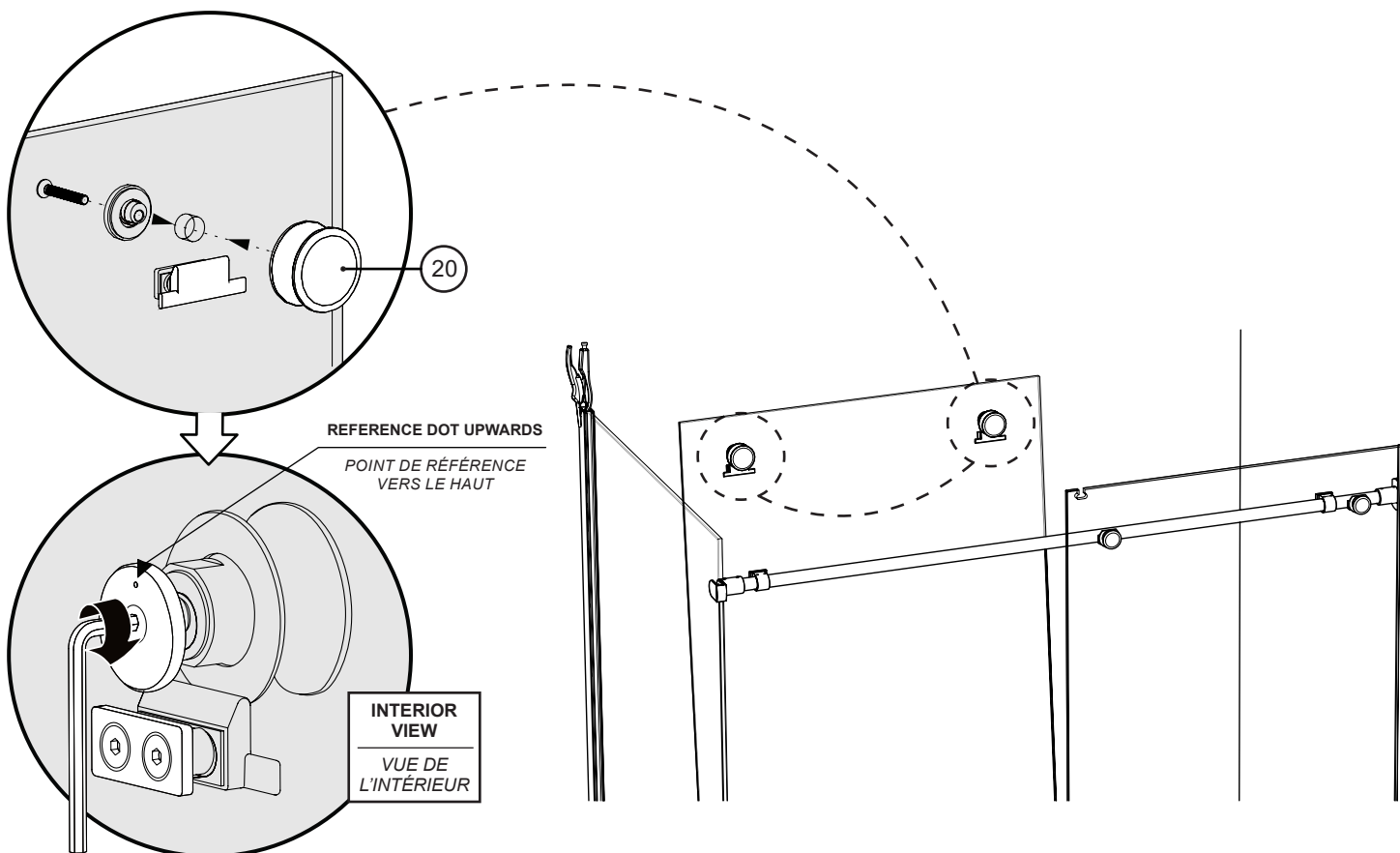
26 SECURE THE BOTTOM GUIDE
SÉCURISER LE GUIDE INFÉRIEUR

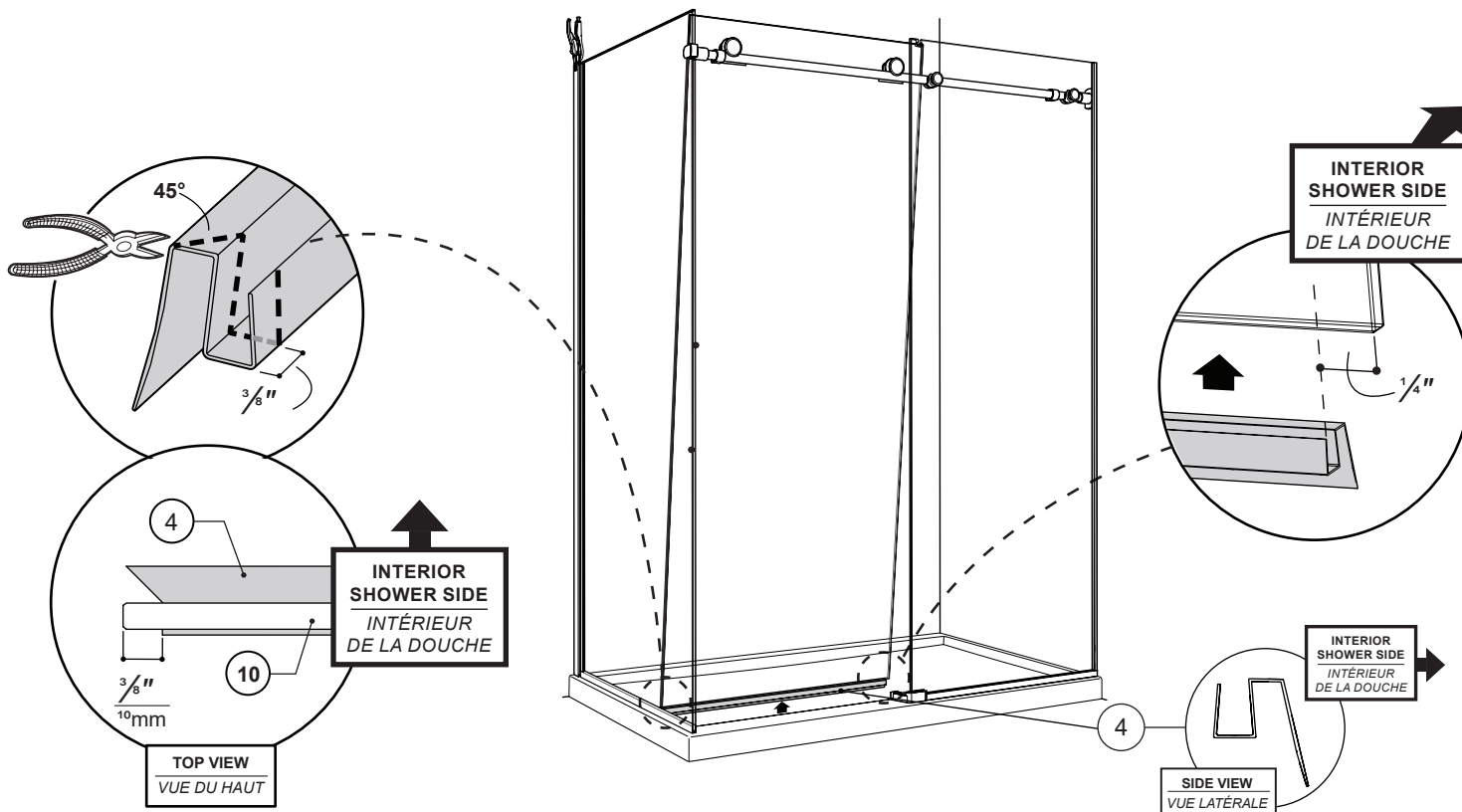
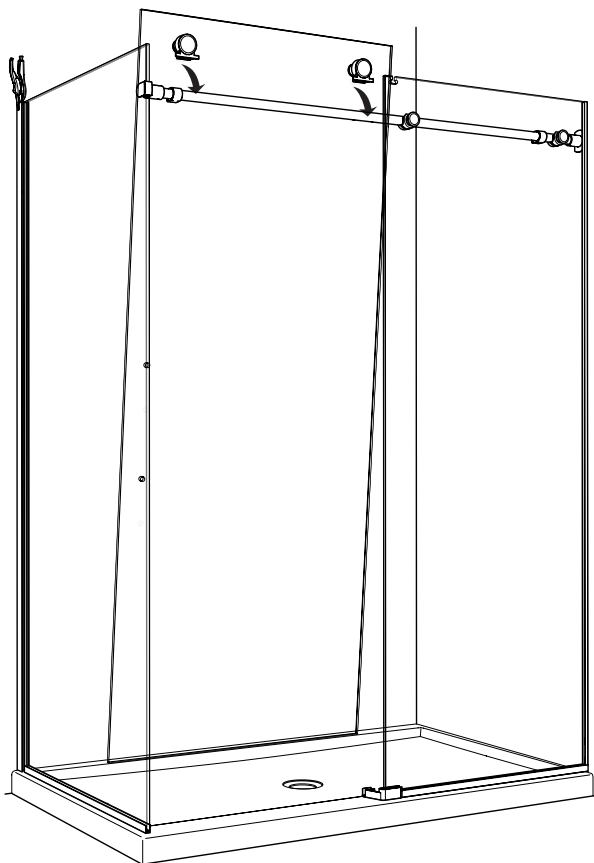


27 INSTALL THE ANTI-JUMPS ONTO THE DOOR
INSTALLER LES ANTI-SAUTS SUR LA PORTE



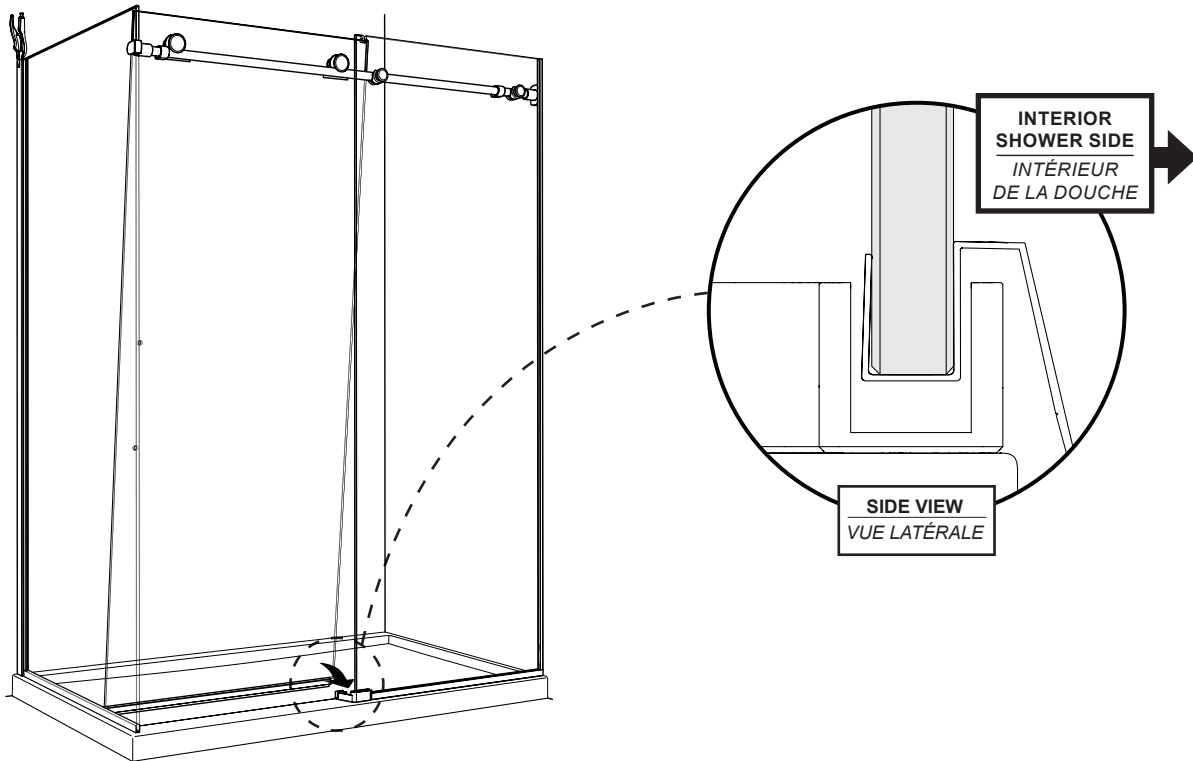
28 INSTALL THE ROLLERS ONTO THE DOOR
INSTALLER LES ROULETTES SUR LA PORTE





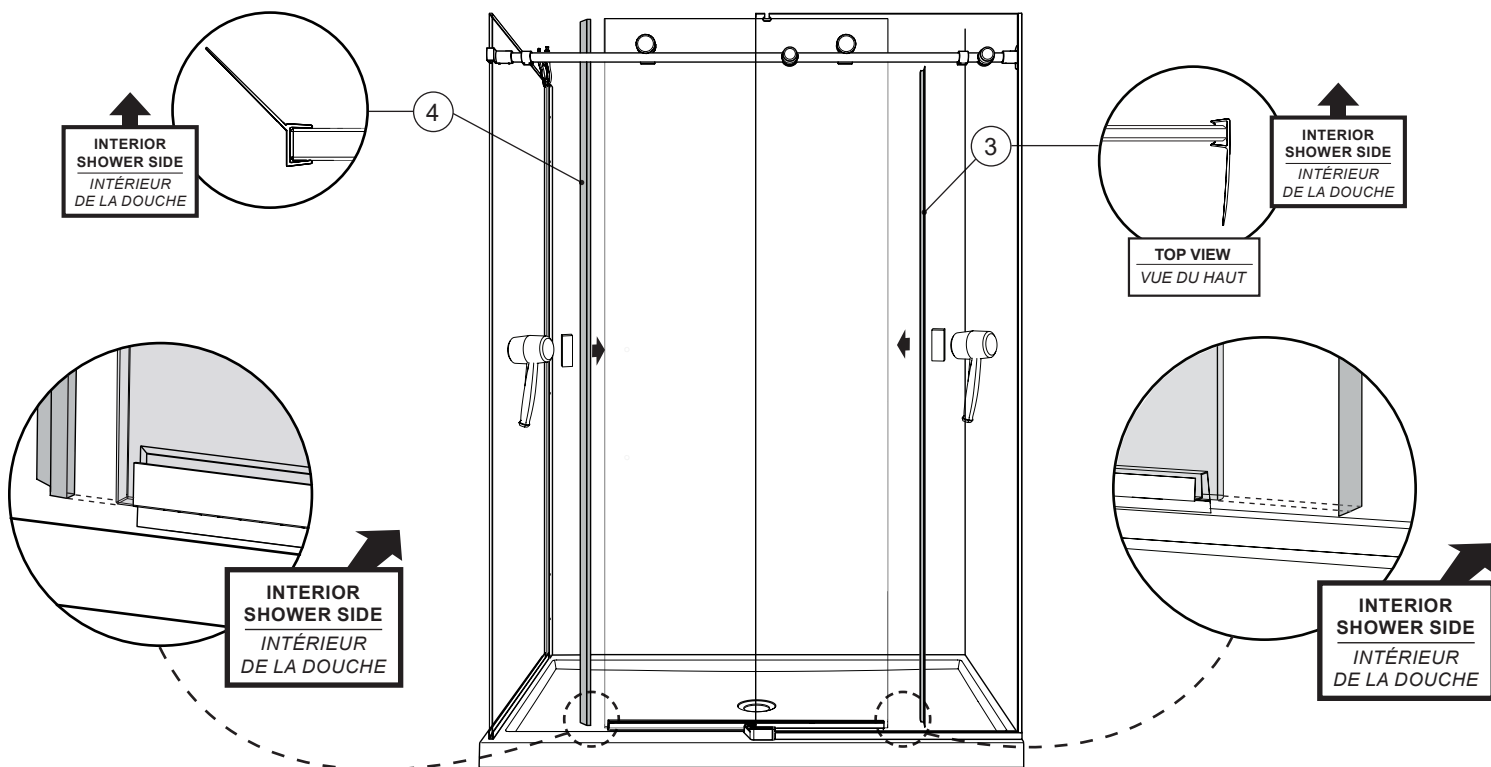
31

PLACE THE DOOR INTO THE BOTTOM GUIDE
PLACER LA PORTE DANS LE GUIDE DU BAS




32

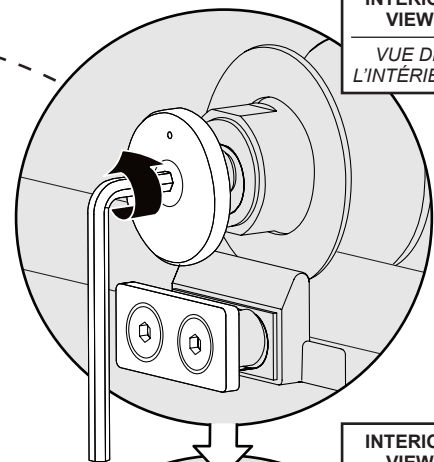
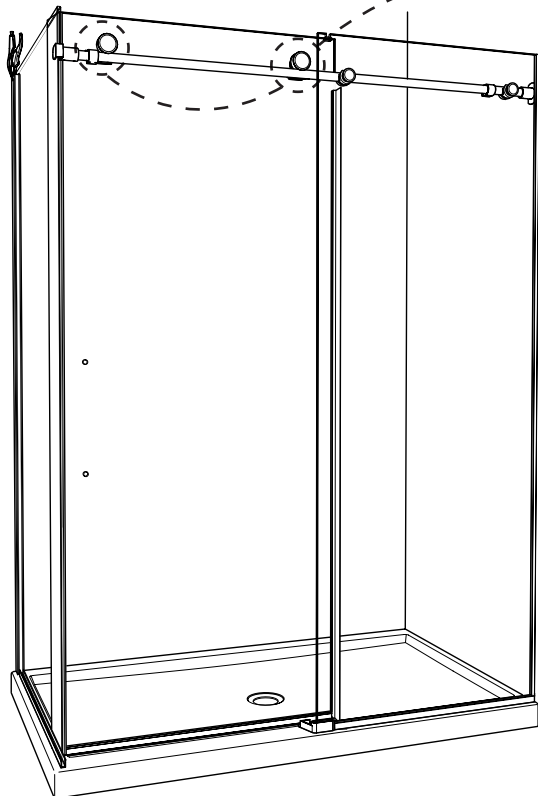
INSTALL THE MID GASKET AND SIDE GASKET ONTO THE DOOR
INSTALLER LE JOINT LATÉRAL ET LE JOINT DE CÔTÉ SUR LA PORTE



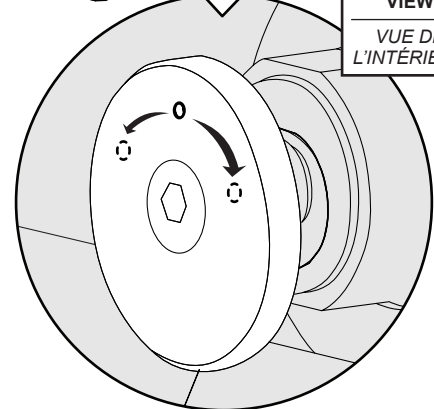
33

LEVEL AND ADJUST THE DOOR IF NECESSARY
NIVELER ET AJUSTER LA PORTE SI NÉCESSAIRE


Ensure that the door lies flush against the return panel.
Assurer que la porte soit d'aplomb contre le panneau de retour.



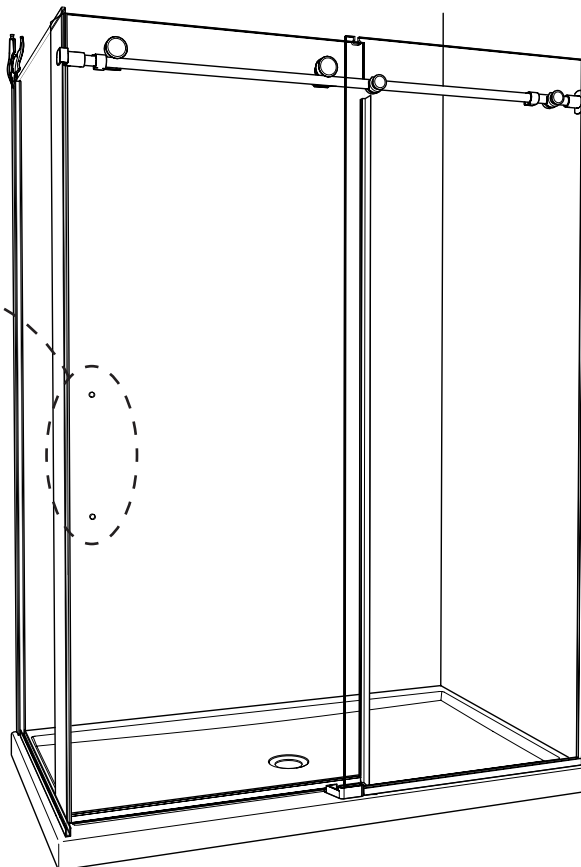
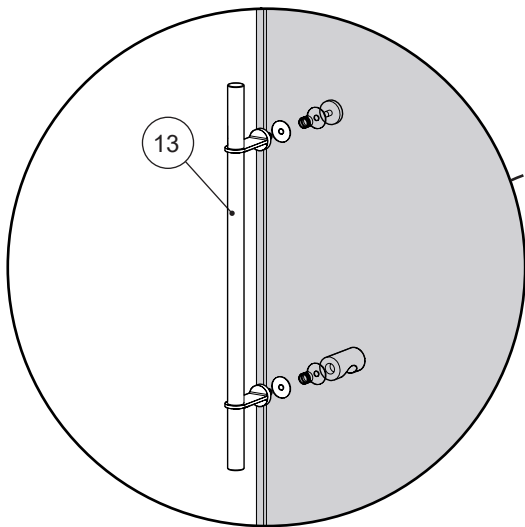
INTERIOR VIEW
VUE DE L'INTÉRIEUR



INTERIOR VIEW
VUE DE L'INTÉRIEUR

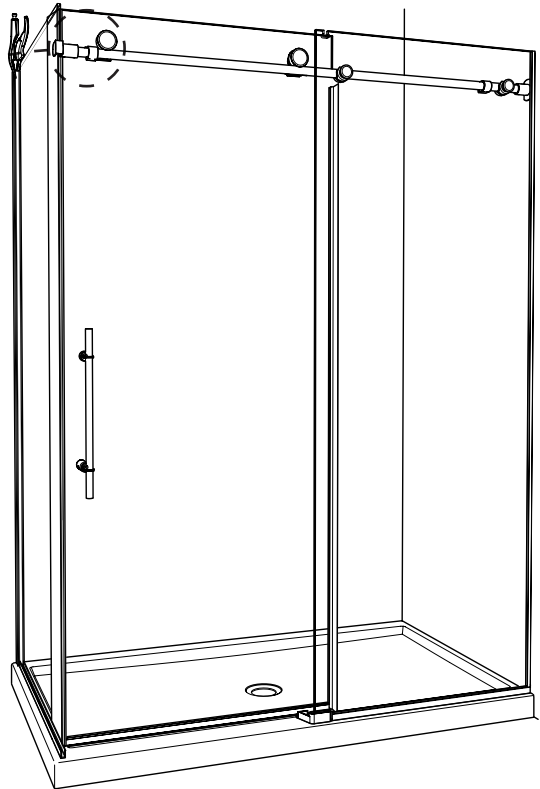
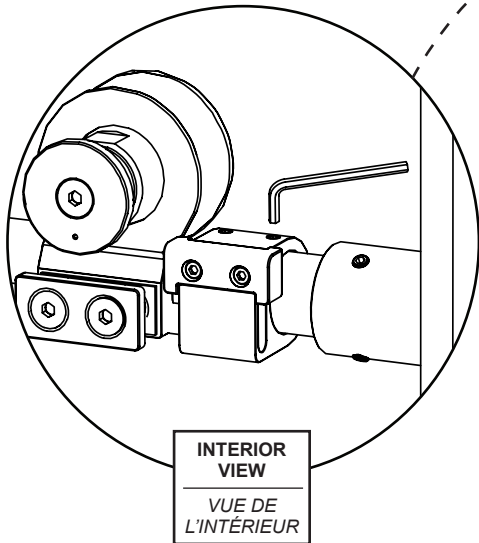
34

INSTALL THE HANDLE
INSTALLER LA POIGNÉE



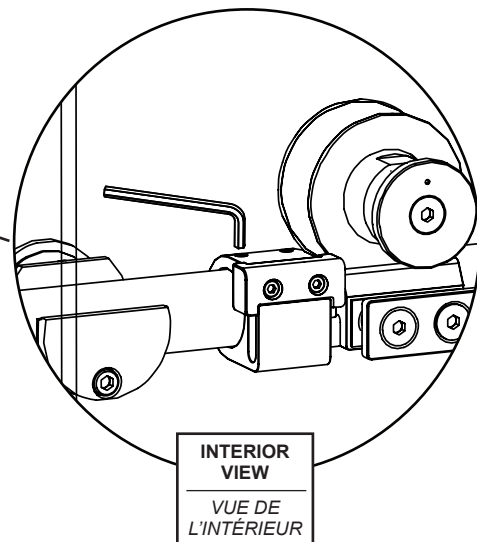
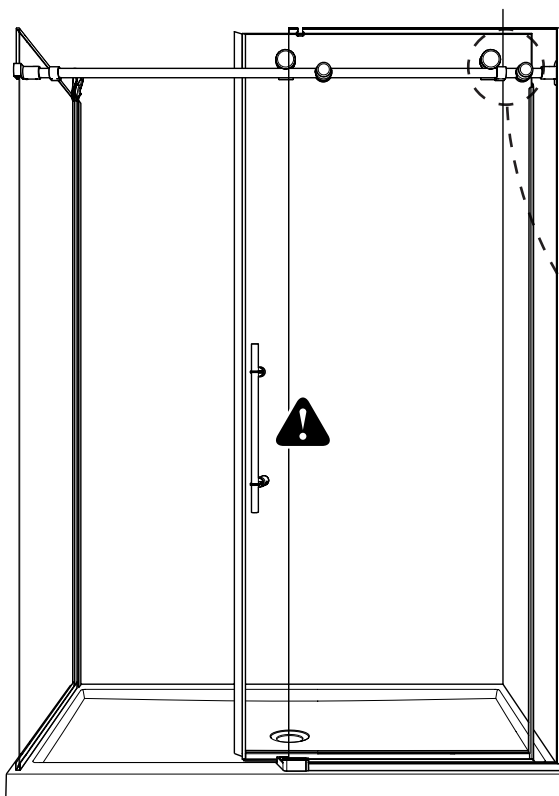
POSITION THE STOPPER SO THAT IT LIES FLUSH WITH THE ANTI-JUMP
 WHEN THE DOOR IS IN THE CLOSED POSITION.

POSITIONNER LE BUTOIR DE SORTE QU'IL REPOSE AU RAS AVEC
 L'ANTI-SAUT LORSQUE LA PORTE EST DANS LA POSITION FERMÉE.



POSITION THE STOPPER SO THAT IT PREVENTS THE HANDLE FROM
 HITTING THE FIXED PANEL WHEN THE DOOR IS OPEN. ⚠

POSITIONNER LE BUTOIR DE SORTE QU'IL EMPÊCHE LA POIGNÉE DE
 FRAPPER LE PANNEAU FIXE QUAND LA PORTE EST OUVERTE. ⚠

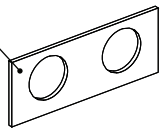


36**ADD A SHIM TO THE ANTI-JUMP IF NECESSARY
AJOUTER UNE CALE À L'ANTI-SAUT SI NÉCESSAIRE**

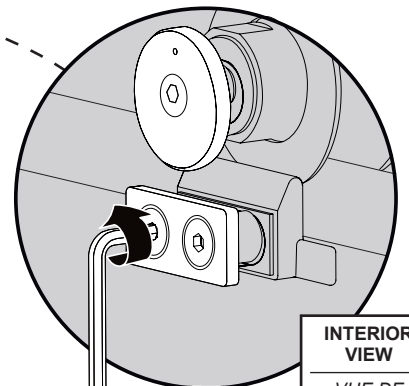
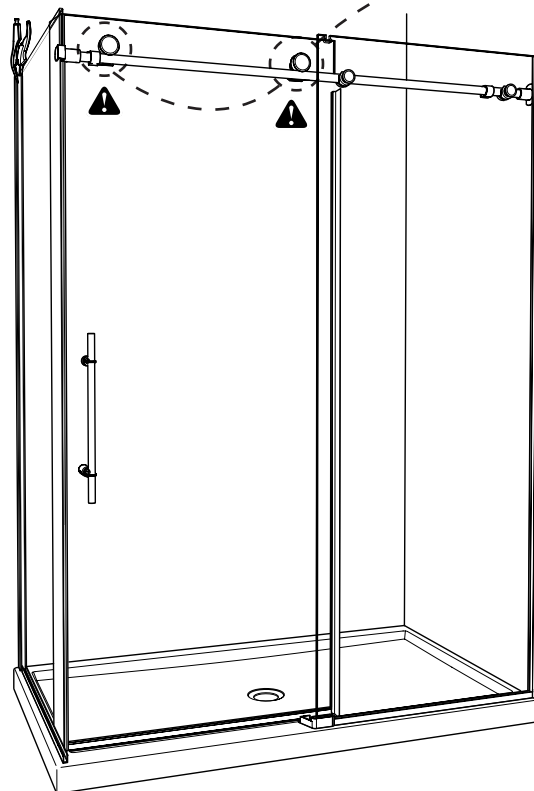
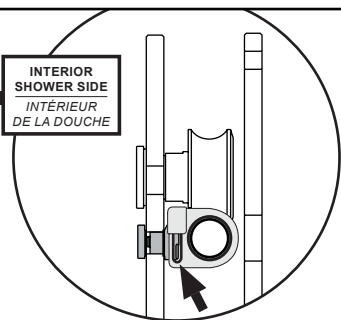
The anti-jump should be centered in the hole where it intersects the stopper. If the anti-jump is rubbing against the stopper, add a shim.

L'anti-saut doit être centré dans le trou où il se croise avec le butoir. Si l'anti-saut se frotte contre le butoir, ajouter une cale.

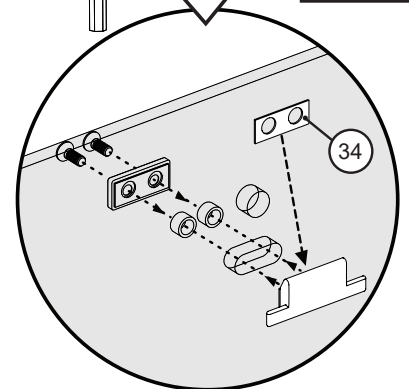
34



INTERIOR
SHOWER SIDE
INTÉRIEUR
DE LA DOUCHE

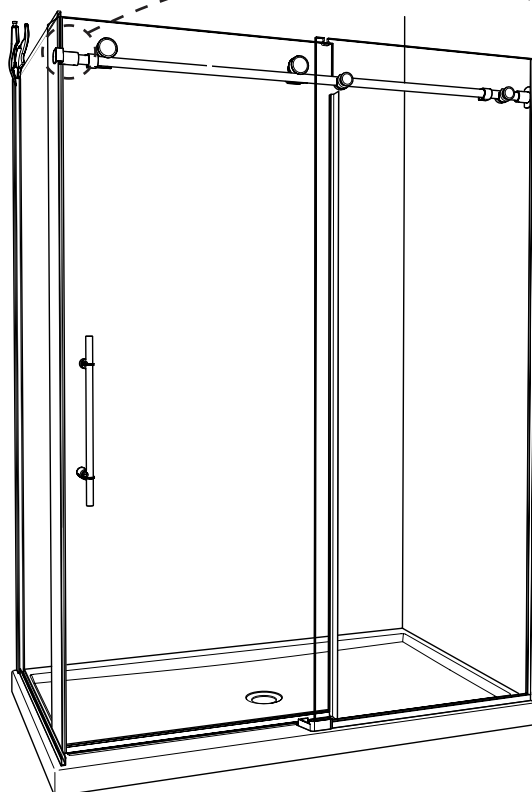


INTERIOR
VIEW
VUE DE
L'INTÉRIEUR

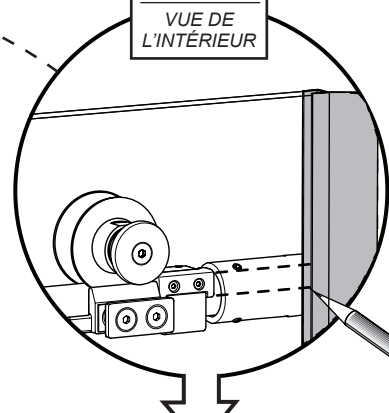
**37****CUT GASKET IF NECESSARY
COUPER LE JOINT SI NÉCESSAIRE**

Cut the gasket as shown if it is rubbing against the stopper. Only cut the side facing the outside of the shower.

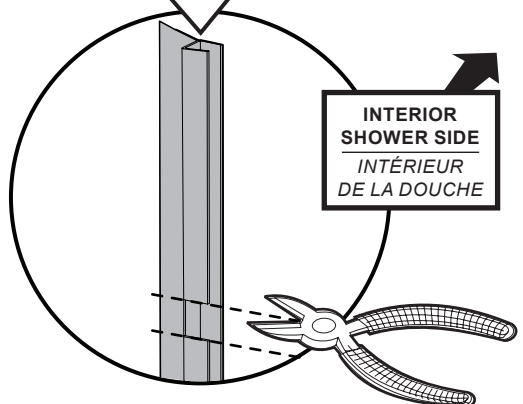
Si le joint frotte le butoir, il faut le couper tel qu'illustré. Seulement couper le côté face à l'extérieur de la douche.

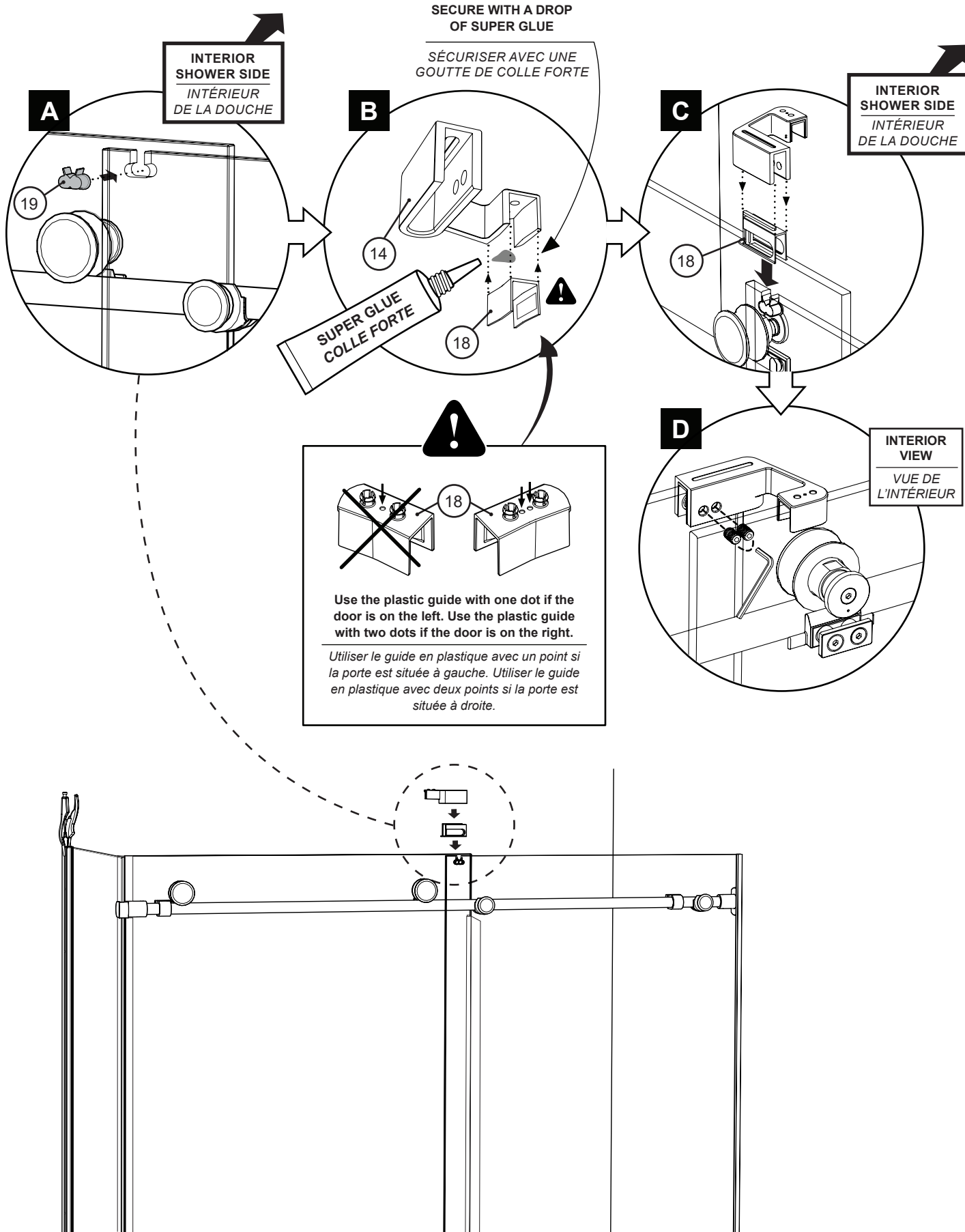


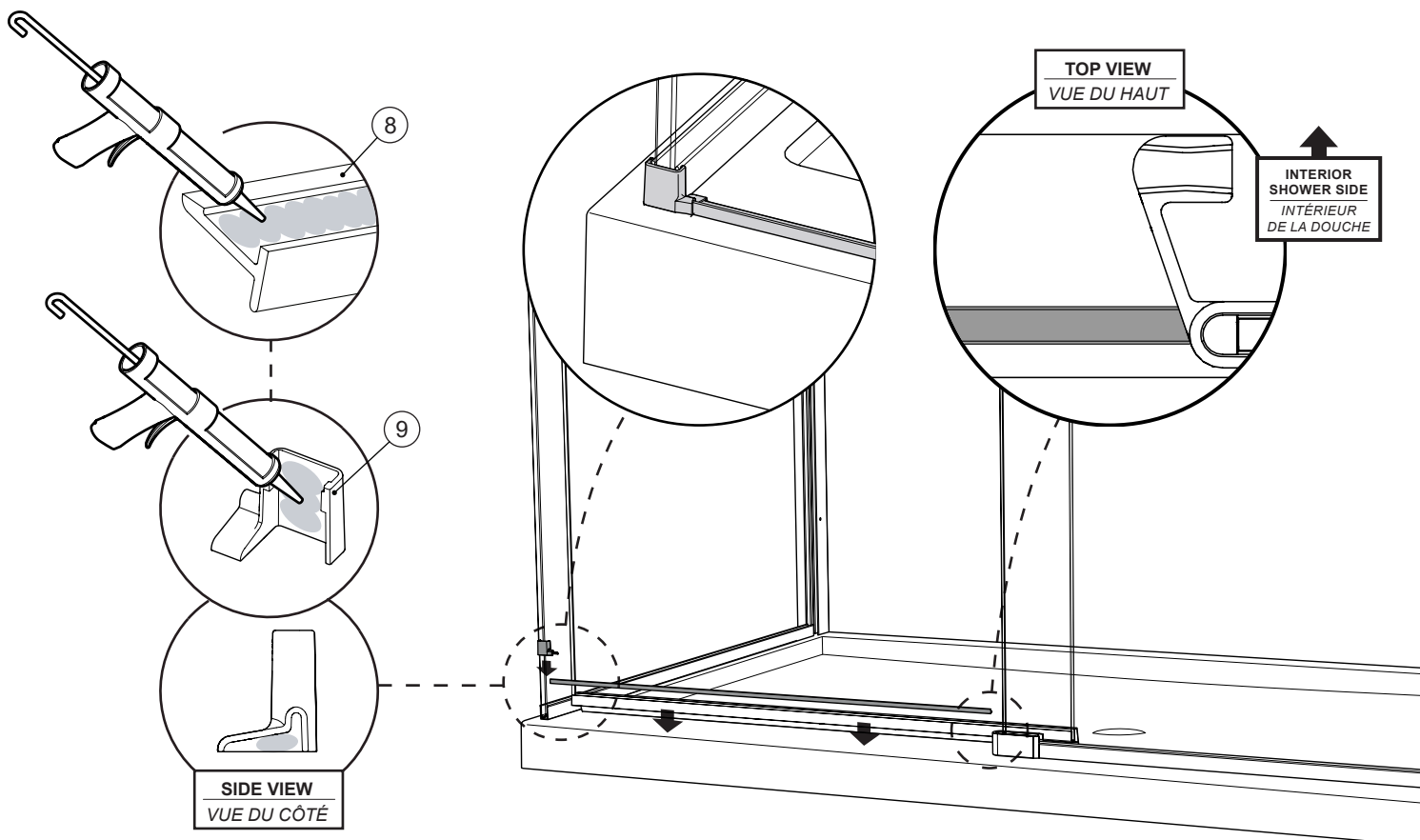
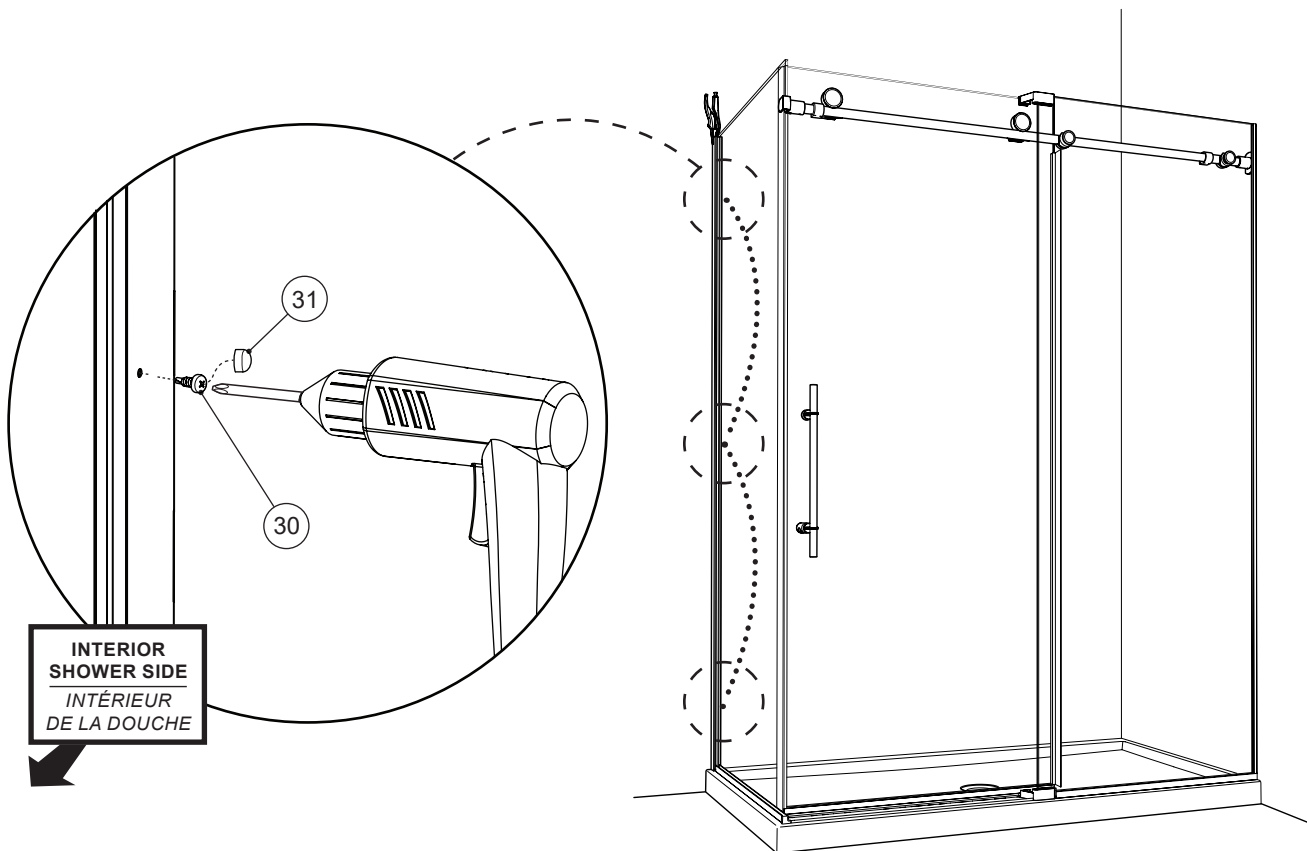
INTERIOR
VIEW
VUE DE
L'INTÉRIEUR



INTERIOR
SHOWER SIDE
INTÉRIEUR
DE LA DOUCHE









Only seal the outside of the shower. Do not apply silicone to the inside of the shower.

Sceller seulement l'extérieur de la douche. Ne pas appliquer la silicone à l'intérieur de la douche.



24 HOURS
HEURES

