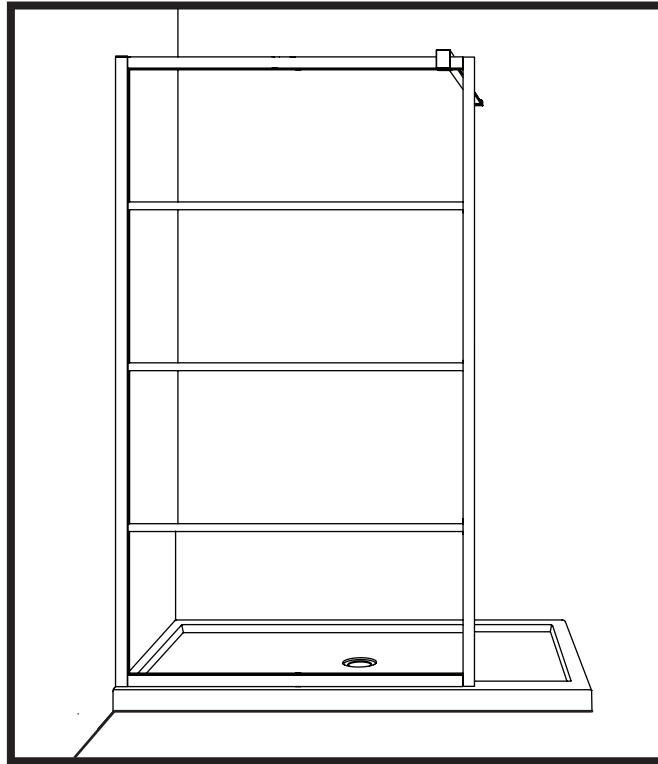
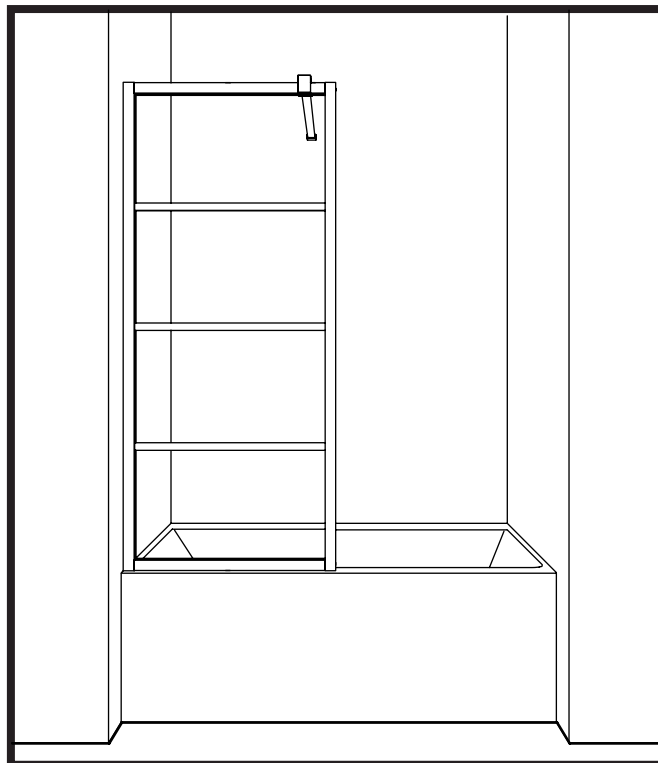


INSTALLATION MANUAL - *GUIDE D'INSTALLATION*

LA03



SHOWER / DOUCHE



TUB / BAIGNOIRE

2020-03-16

Please keep this manual and product code number for future reference and for ordering replacement parts if necessary.

Veillez conserver ce manuel et le code de produit pour des références futures, et au besoin, la commande de pièces de rechange.

GENERAL INSTRUCTIONS

- Read this manual carefully and completely before proceeding.
- It is recommended that you wear safety glasses at all times during the installation.

En

INSTALLATION OVER CERAMIC TILES

- If your shower door is to be installed over ceramic tiles, the tiles should lay completely under the wall jamb.
- Silicone should be used to seal the gap where the ceramic tiles meet the fixed panel.

NOTICE

- Caulking: no sealant is required inside the shower, unless otherwise stated.
- Some models are equipped with clear sealing gaskets.

CARE FOR YOUR SHOWER DOOR

- Never use scouring powder pads or sharp instruments on metal pieces or glass panels. An occasional wiping down with a mild soap diluted in water is all that is needed to keep the panels and aluminum parts looking new.
- We recommend wiping the glass panels with a squeegee after each use.

INSTRUCTIONS GÉNÉRALES

- Lire attentivement et complètement le manuel d'installation avant de procéder.
- Il est recommandé de porter des lunettes de sécurité en tout temps lors de l'installation.

Fr

INSTALLATION SUR LES TUILES EN CÉRAMIQUE

- Si votre porte de douche doit être installée sur une bordure en céramique, le jambage doit reposer complètement sur cette dernière.
- Le calfeutrage doit être appliqué sur le côté extérieur de la douche où le panneau fixe rencontre la bordure en céramique.

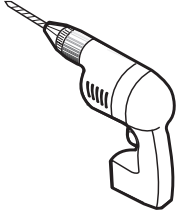
NOTE

- Calfeutrage: aucun scellant n'est nécessaire à l'intérieur de la douche.
- Certains modèles sont dotés de joints d'étanchéité clairs.

L'ENTRETIEN DE VOTRE DOUCHE

- Ne jamais utiliser de poudre ou de tampon à récurer, ni d'instrument tranchant sur les parties en métal ou en verre. De temps à autre, il suffit de nettoyer la porte avec une solution d'eau et un détergent doux pour conserver l'aspect neuf des panneaux de verre et du cadre en aluminium.
- Nous recommandons de passer une raclette de douche sur les panneaux de verre après chaque utilisation.

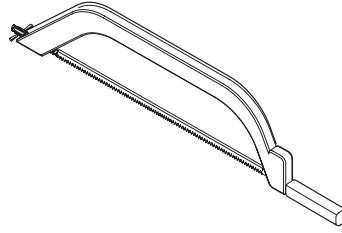
**TOOLS REQUIRED
OUTILS REQUIS**



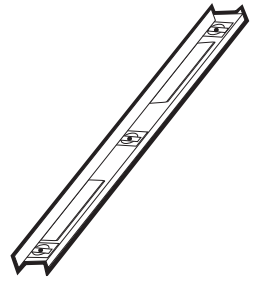
DRILL
PERCEUSE



1/4" & 1/8" DRILL BITS
MÈCHE 1/4" & 1/8"



HACKSAW
SCIE À MÉTAUX



LEVEL
NIVEAU



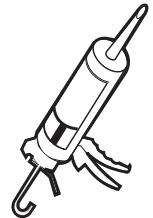
PENCIL
CRAYON



TAPE MEASURE
RUBAN À MESURER



SCREWDRIVER
TOURNEVIS

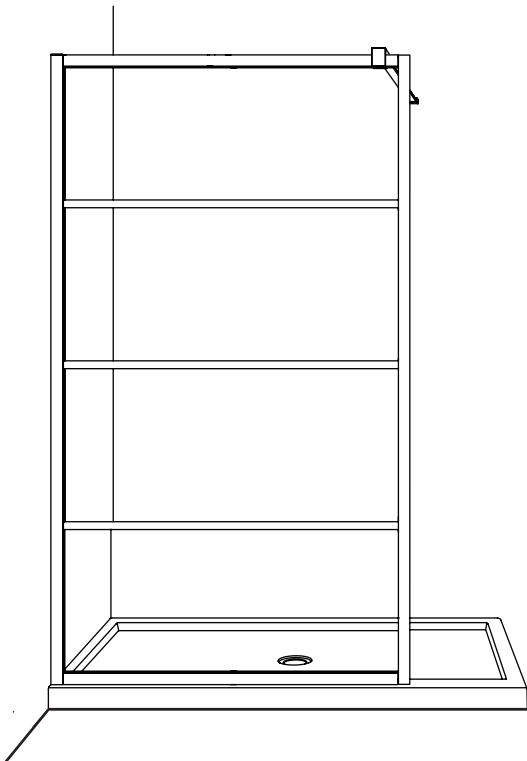


SILICONE
SCÉLLANT

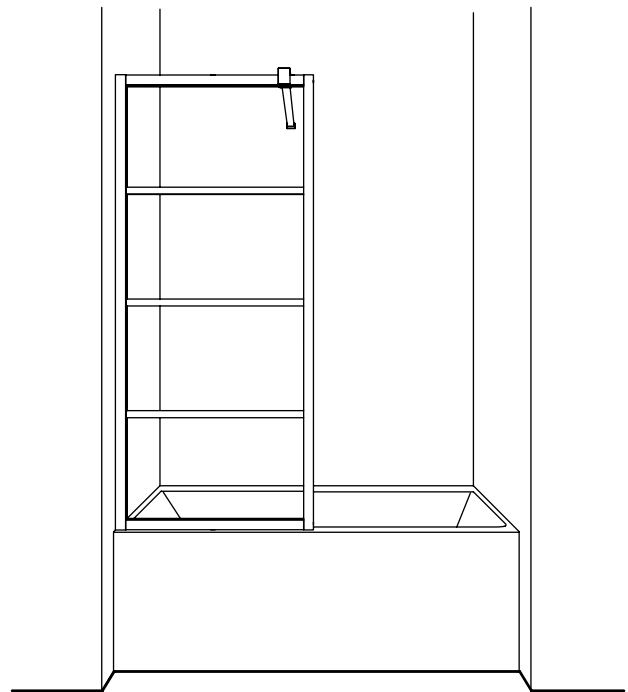
*** Use a 1/4" drill bit for ceramic when drilling into ceramic tiles**
*** Utiliser une mèche à céramique de 1/4" lors du perçage des tuiles en céramique.**

**POSSIBLE CONFIGURATIONS
CONFIGURATIONS POSSIBLES**

*** SHOWER / DOUCHE**

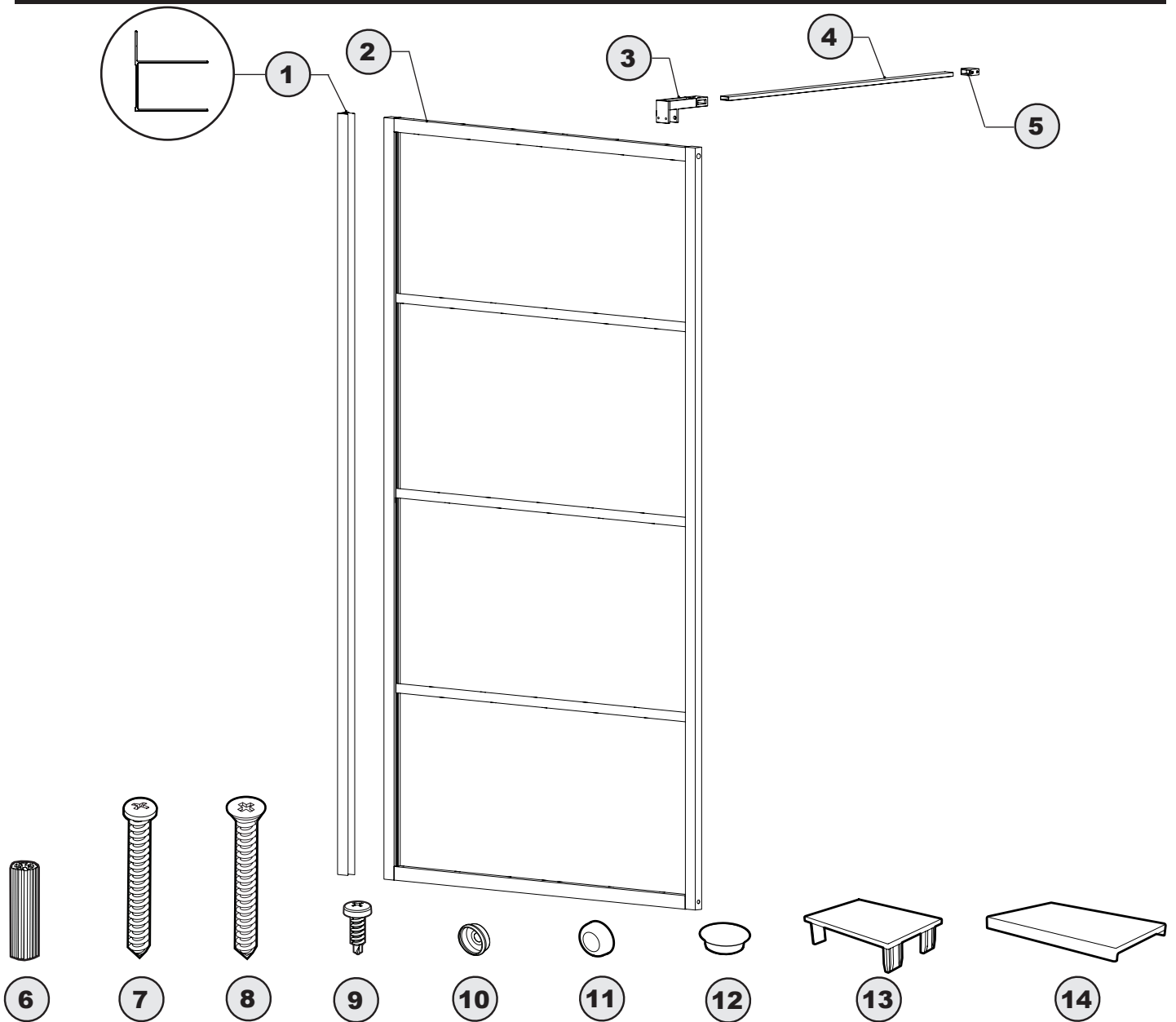


TUB / BAIGNOIRE



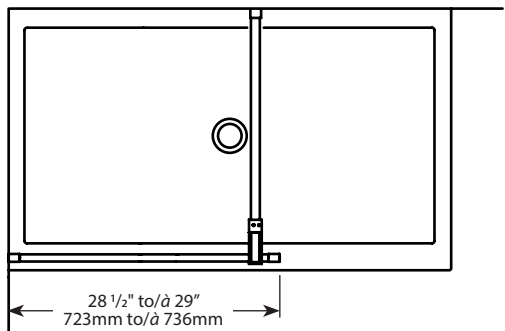
*** This configuration is illustrated in this manual.**
*** Cette configuration est illustrée dans ce manuel.**

PARTS AND HARDWARE LISTING
LISTE DES PIÈCES ET QUINCAILLERIE

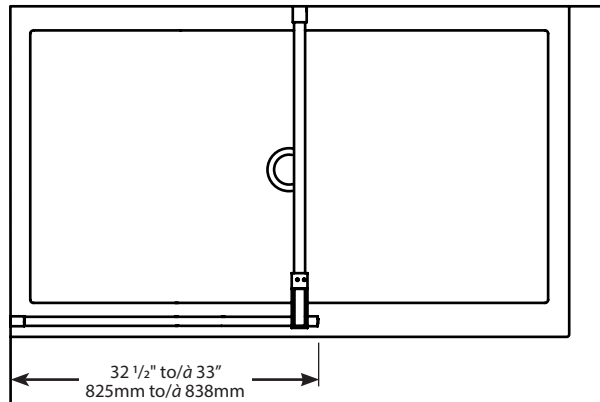


| ITEM | FLEURCO CODE | PARTS AND HARDWARE / PIÈCES ET QUINCAILLERIE | QTY |
|------|------------------|---|-----|
| 1 | LA-WJAMB-33-79 | WALL JAMB / JAMBAGE | 1 |
| 2 | | FIXED PANEL / PANNEAU FIXE | 1 |
| 3 | LAV-BRACKET-S-33 | GLASS MOUNT BRACKET / SUPPORT DE VERRE | 1 |
| 4 | LAVBAR-33-70 | SUPPORT BAR / BARRE DE SUPPORT | 1 |
| 5 | LAVBRACKET-33 | WALL MOUNT BRACKET / SUPPORT MURAL | 1 |
| 6 | | WALL PLUG / CHEVILLE | 4 |
| 7 | | FLAT HEAD SCREW / VIS À TÊTE PLATE | 1 |
| 8 | | PAN HEAD SCREW / VIS À TÊTE CYLINDRIQUE | 3 |
| 9 | | PAN SELF-DRILLING SCREW / VIS PAN AUTO-PERÇANTE | 3 |
| 10 | | BACK SCREW CAP / L'ARRIÈRE DU CAPUCHON COUVRE-VIS | 6 |
| 11 | | SCREW CAP / CAPUCHON COUVRE-VIS | 6 |
| 12 | | SCREW CAP / CAPUCHON COUVRE-VIS | 2 |
| 13 | LA-RP-CAP-33-79 | FRAME CAP / CAPUCHON DU CADRE | 1 |
| 14 | LA-WJCAP-33 | WALL JAMB CAP / CAPUCHON DU JAMBAGE | 1 |

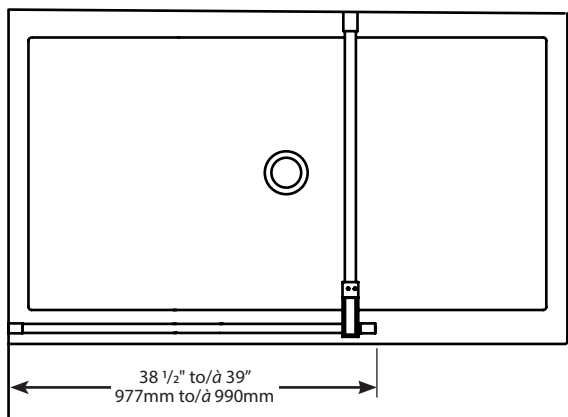
LAV28-33-43-79
LAVT28-33-43



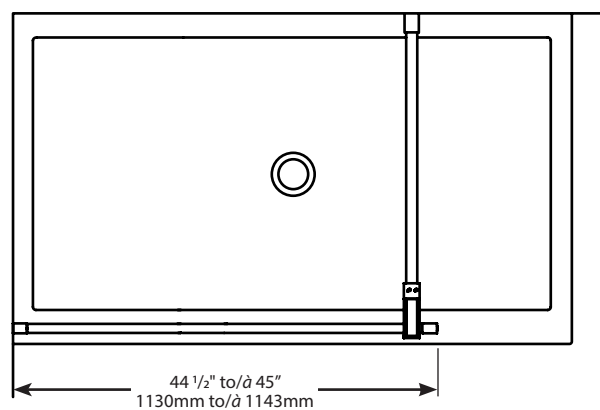
LAV32-33-43-79
LAVT32-33-43



LAV38-33-43-79
LAVT38-33-43

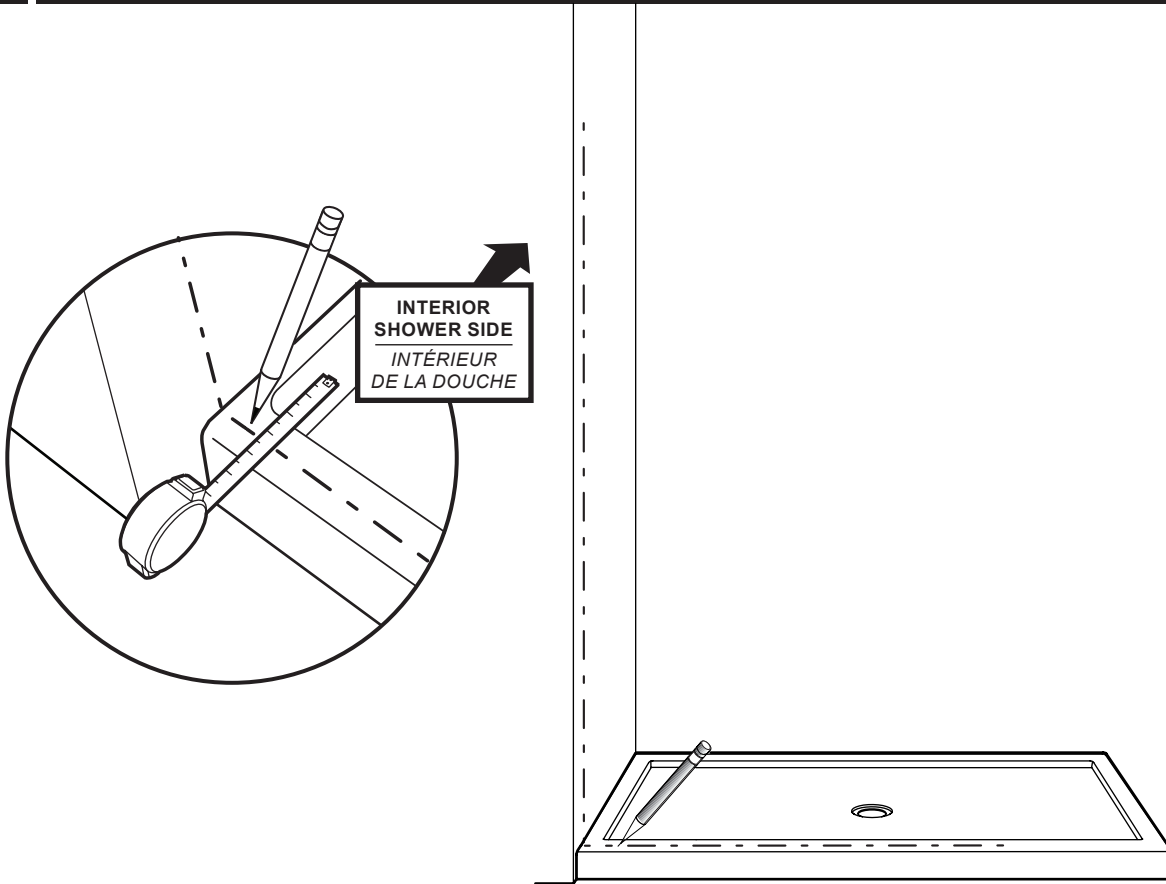


LAV44-33-43-79
LAVT44-33-43



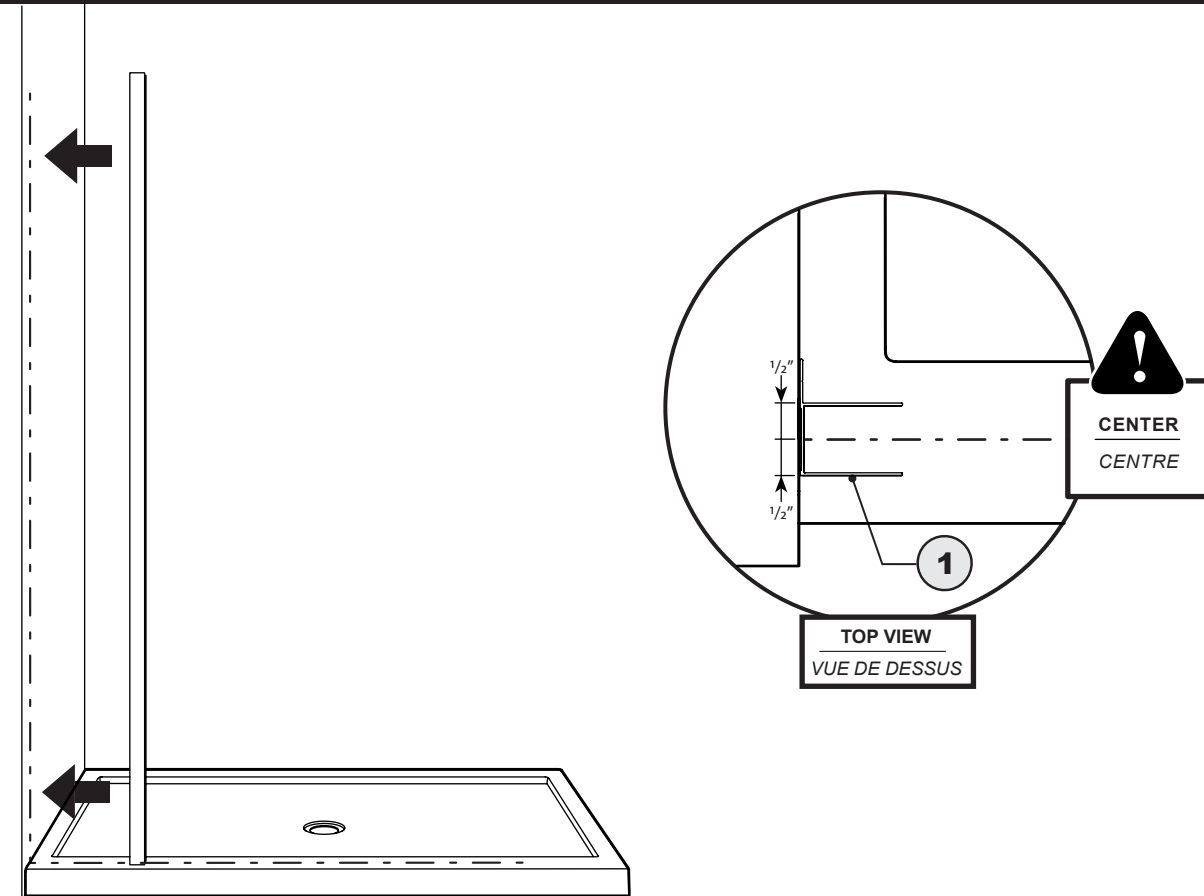
1

MARK THE CENTER LINE / MARQUER LA LIGNE DU CENTRE



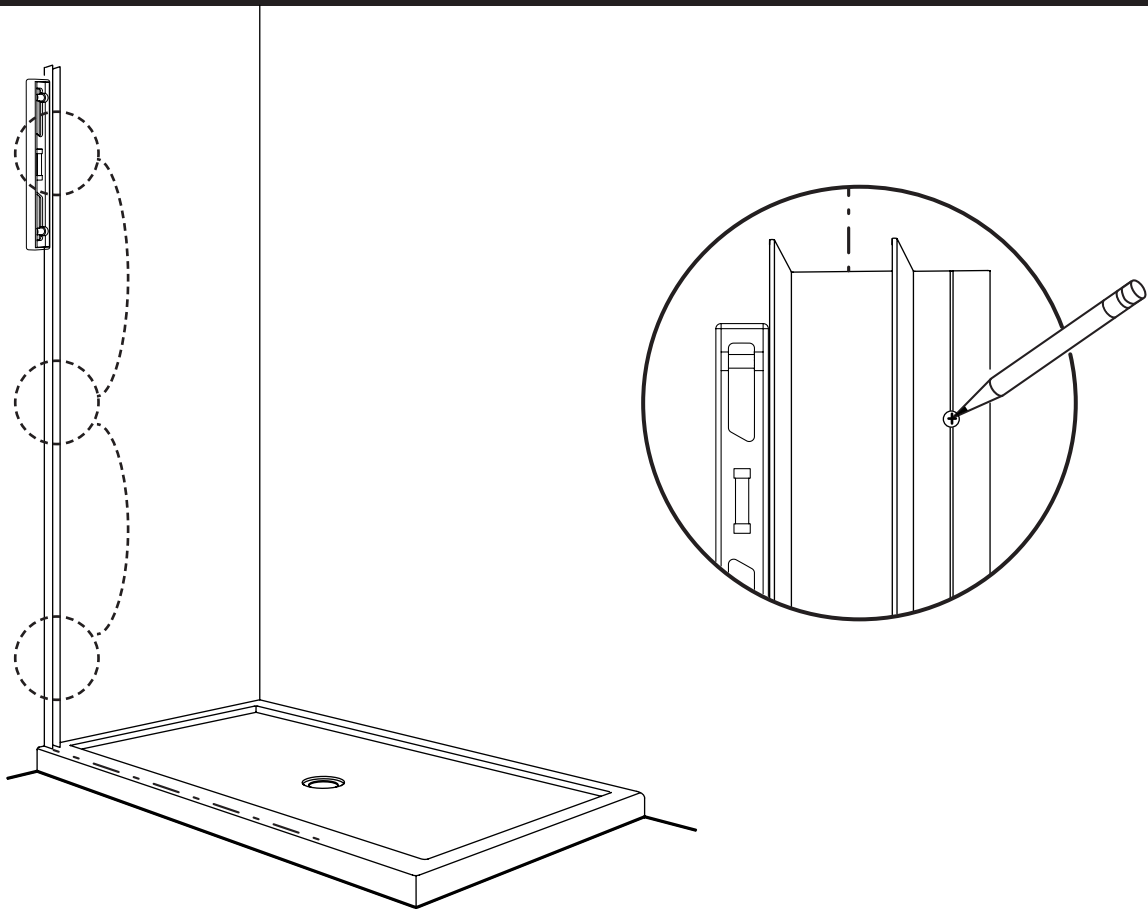
2

PLACE THE CENTER OF THE WALL JAMB ON THE CENTER LINE
PLACER LE CENTRE DU JAMBAGE SUR LA LIGNE DU CENTRE



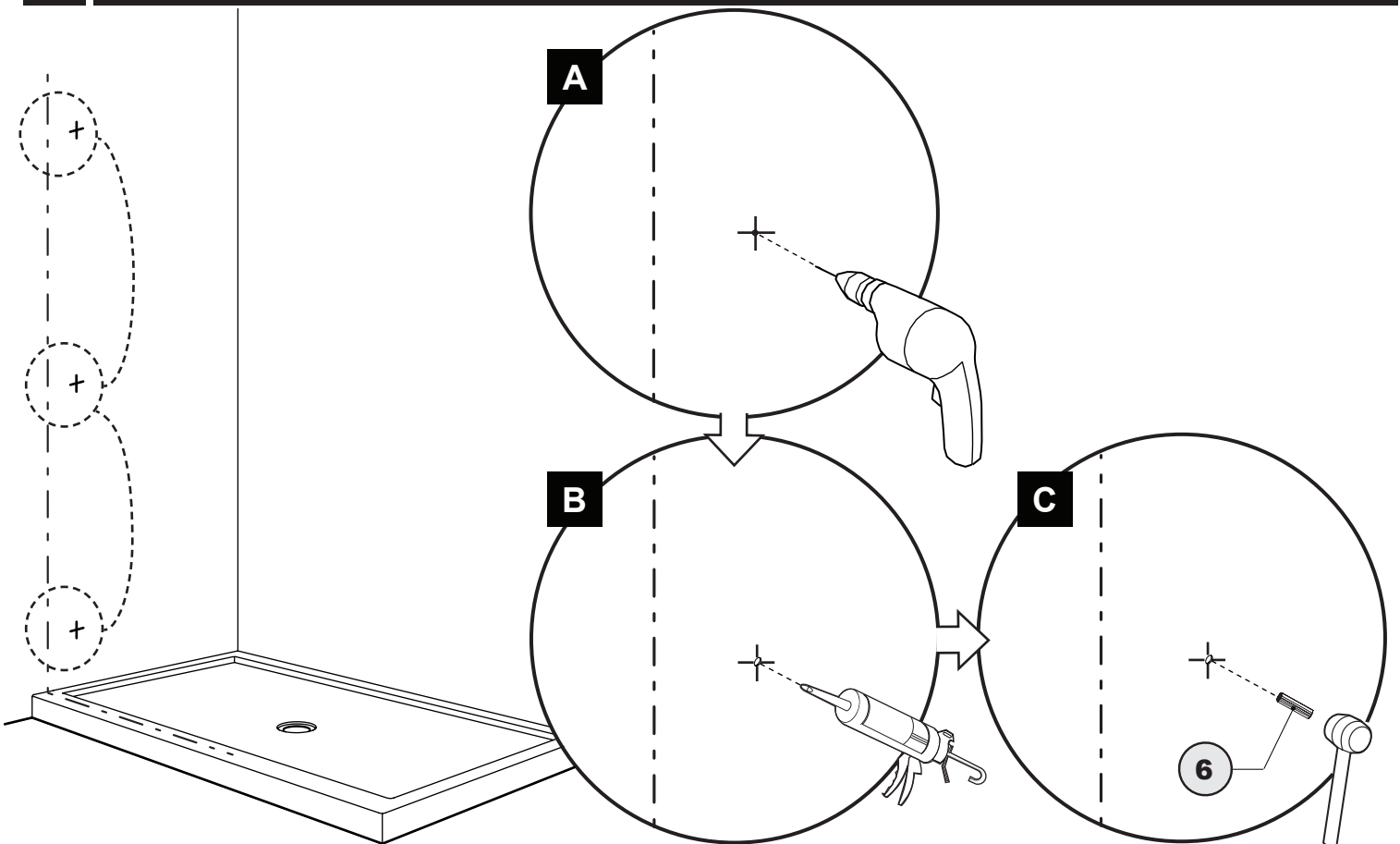
3

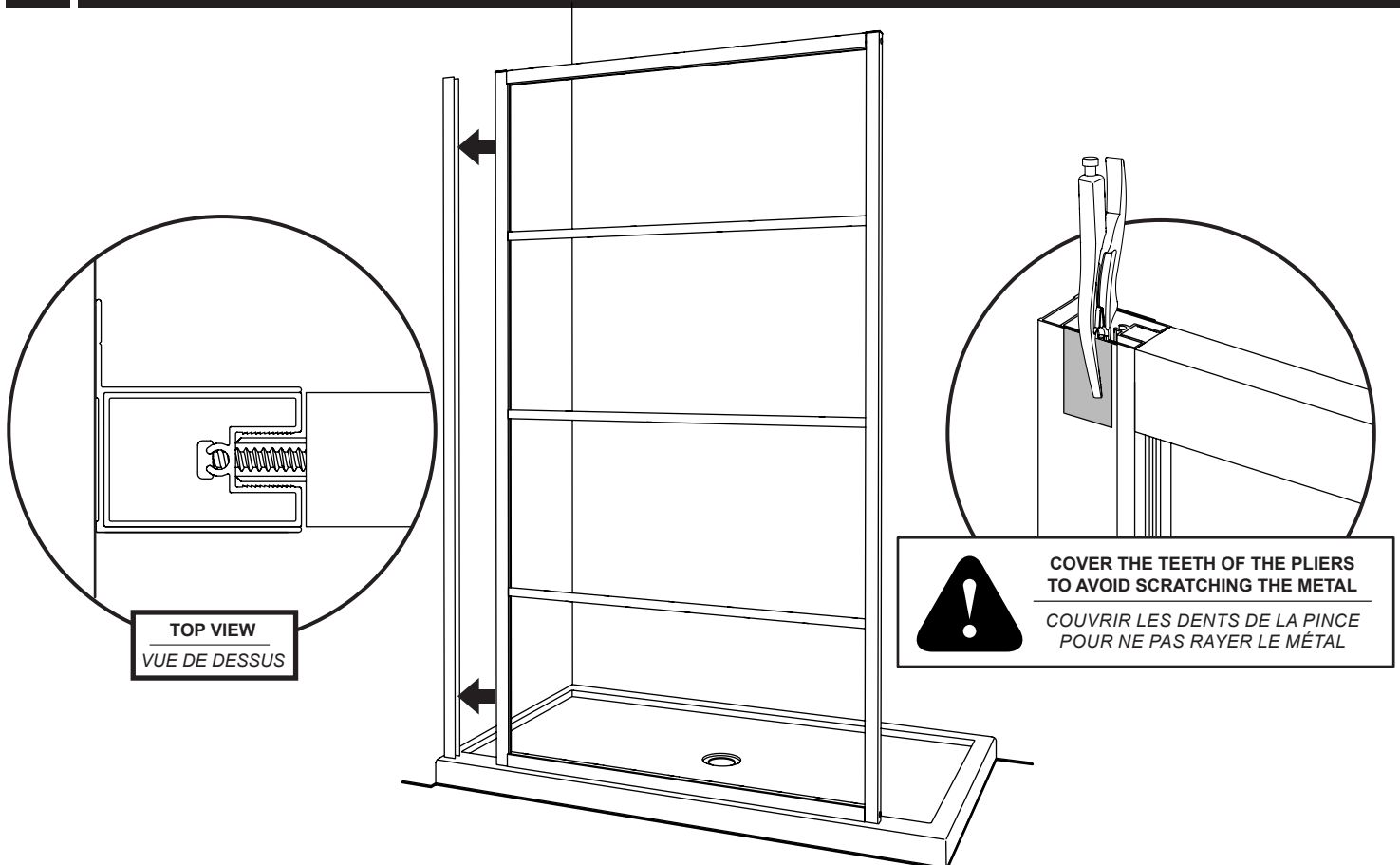
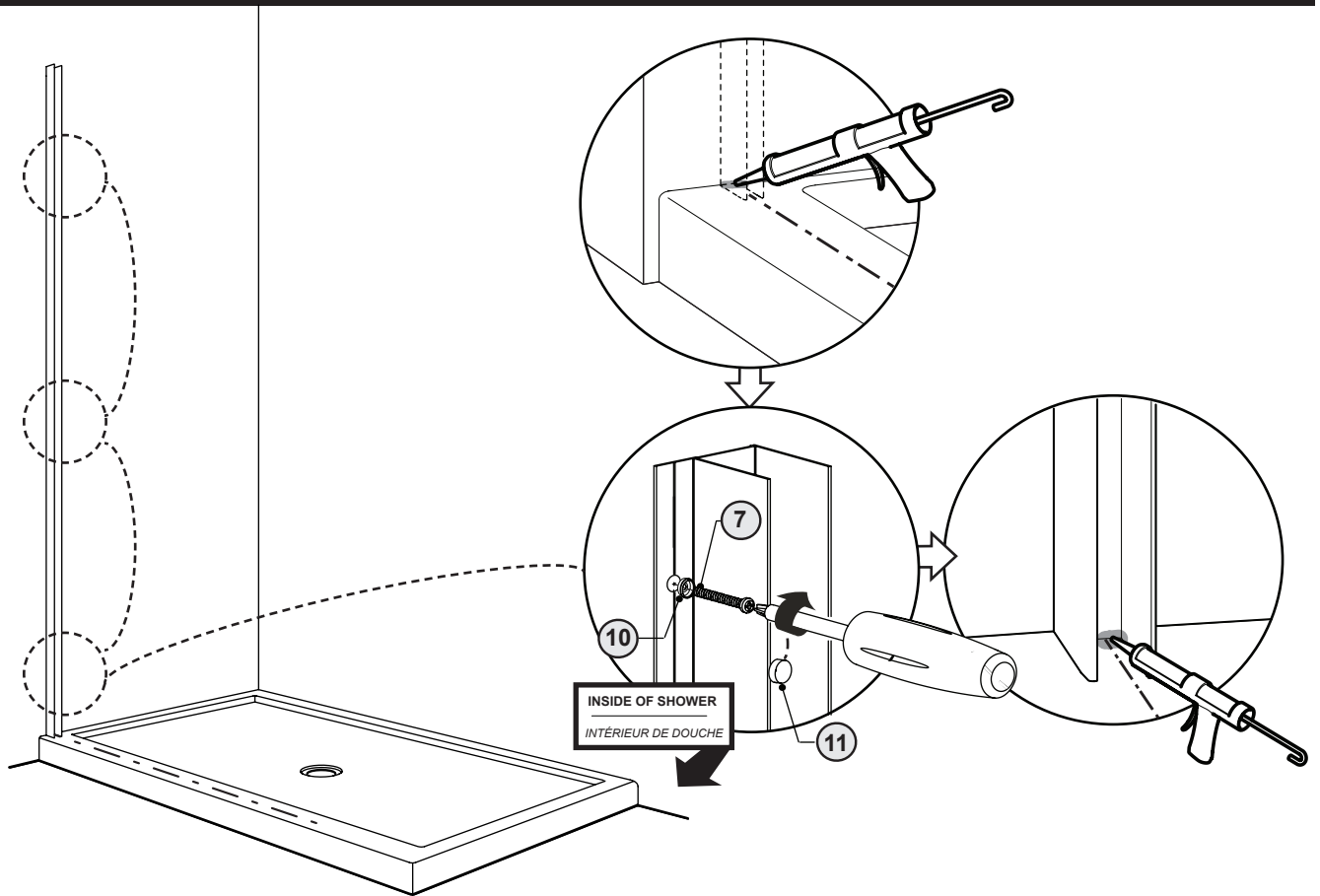
LEVEL AND MARK THE DRILLING LOCATION / NIVELER ET MARQUER LES POINTS DE PERÇAGE



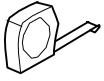
4

DRILL, SILICONE AND INSERT THE WALL PLUGS / PERCER, SILICONER ET INSÉRER LES CHEVILLES



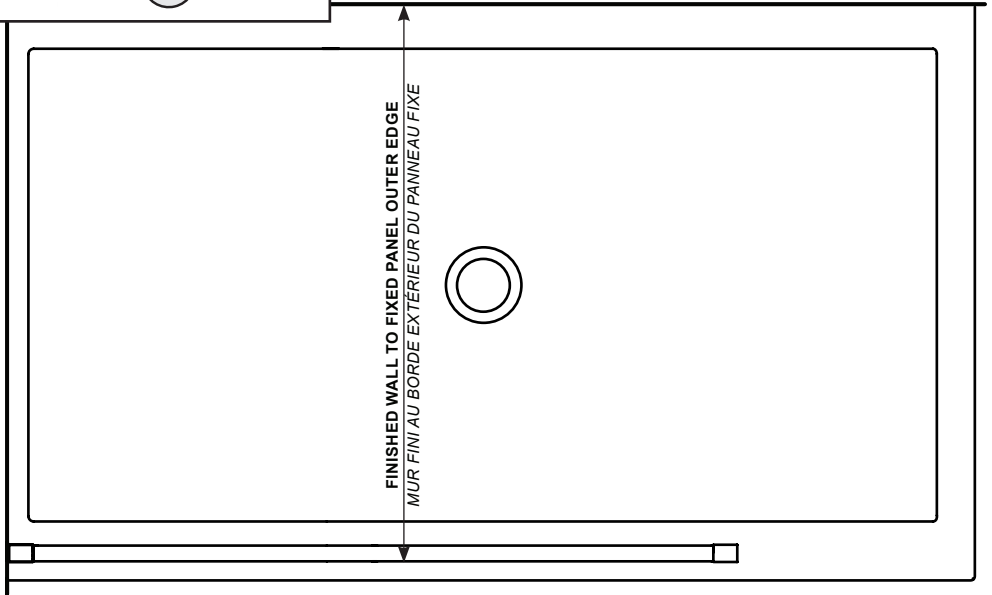
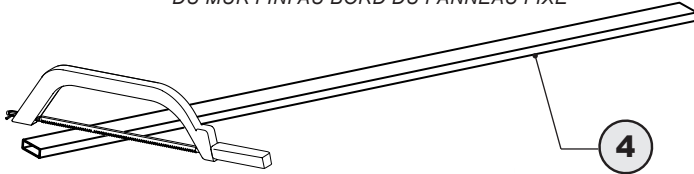
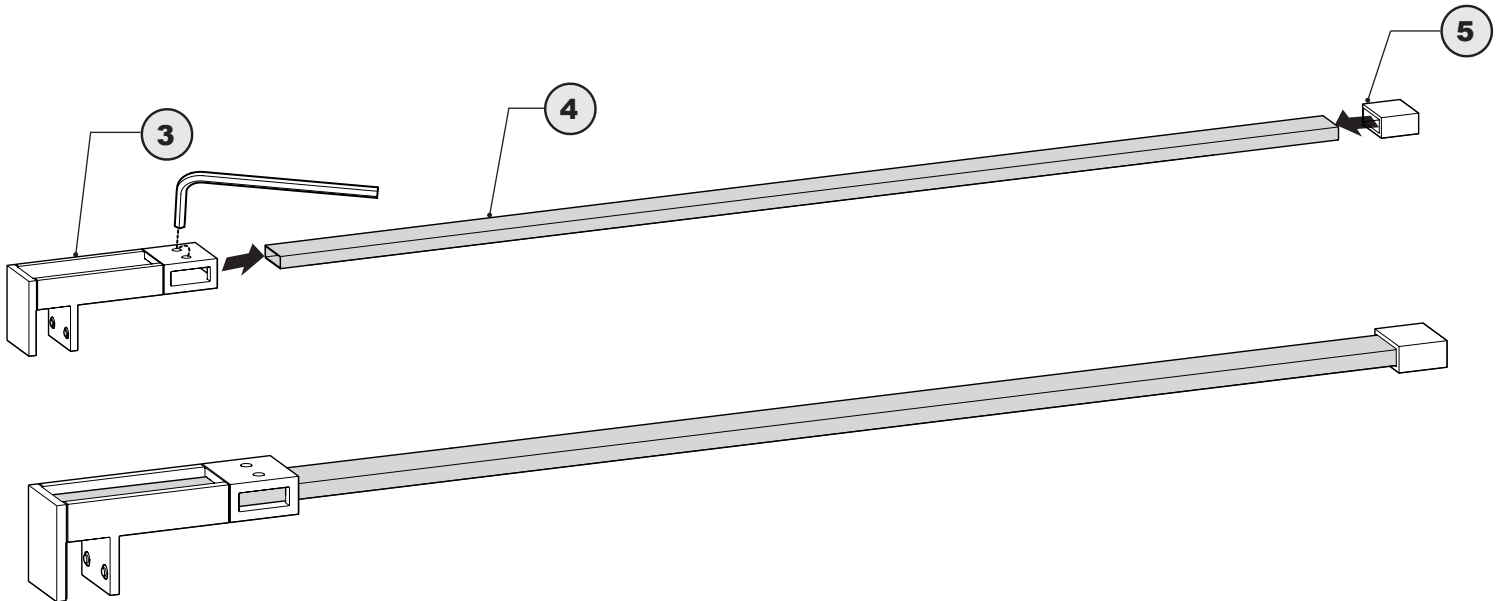


FORMULA / FORMULE



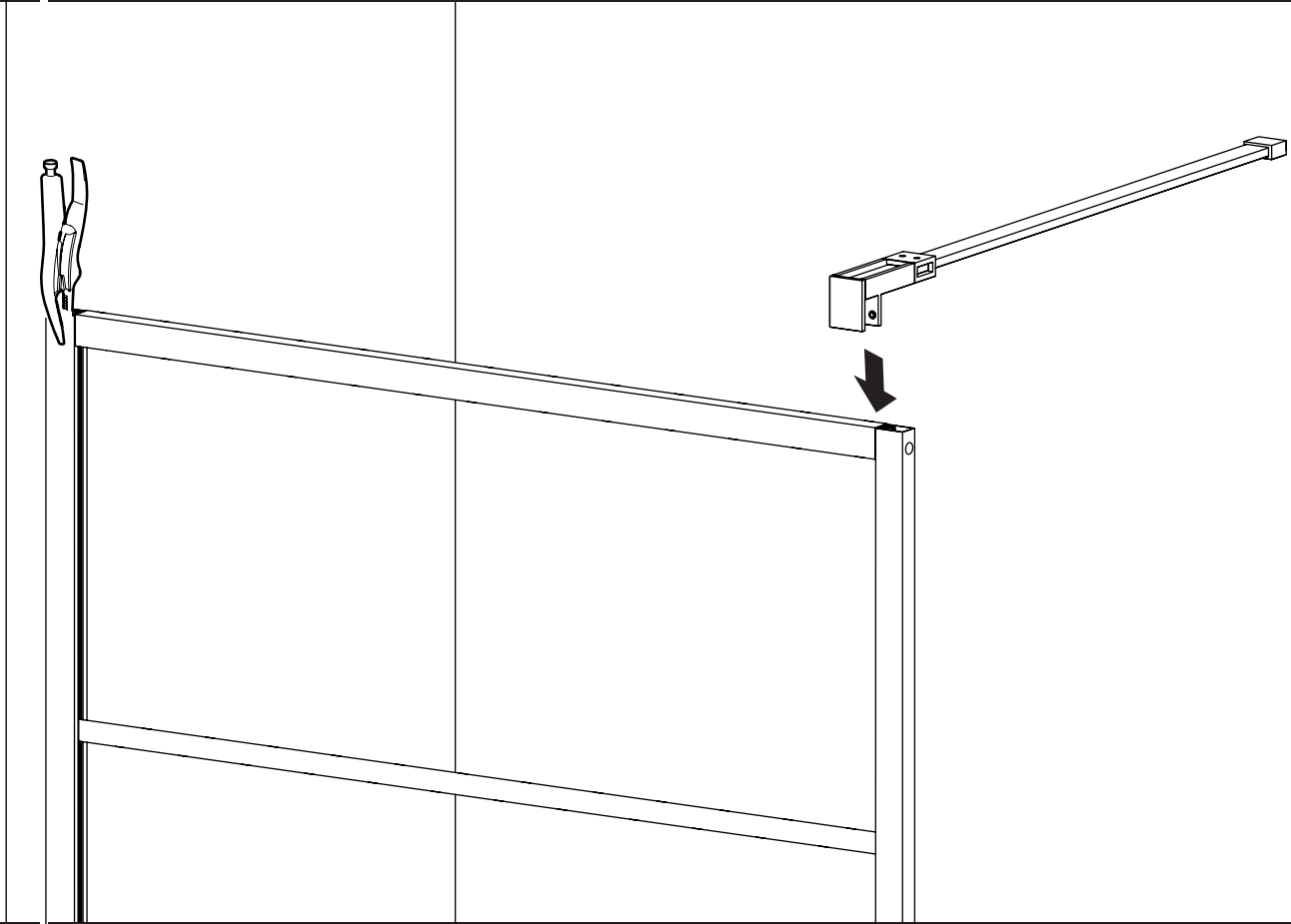
BAR LENGTH = SUBTRACT 5/8" FROM THE MEASUREMENT
OF THE FINISHED WALL TO FIXED PANEL EDGE .

LONGUEUR DE LA BARRE = SOUSTRAIRE 5/8" DE LA MESURE
DU MUR FINI AU BORD DU PANNEAU FIXE

ASSEMBLE THE SUPPORT BAR AS ILLUSTRATED
ASSEMBLER LA BARRE DE SUPPORT TELLE QU'ILLUSTRÉE

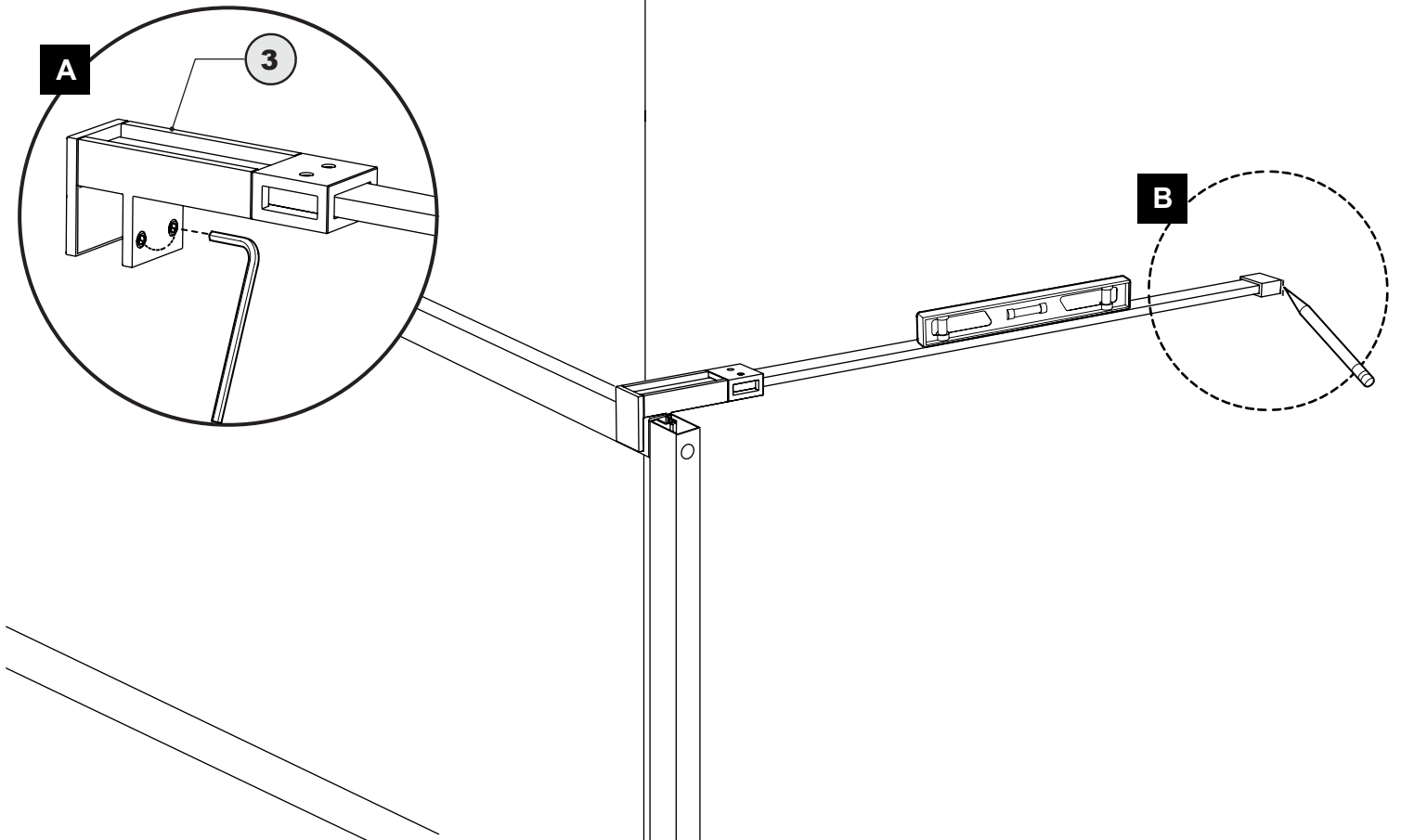
9

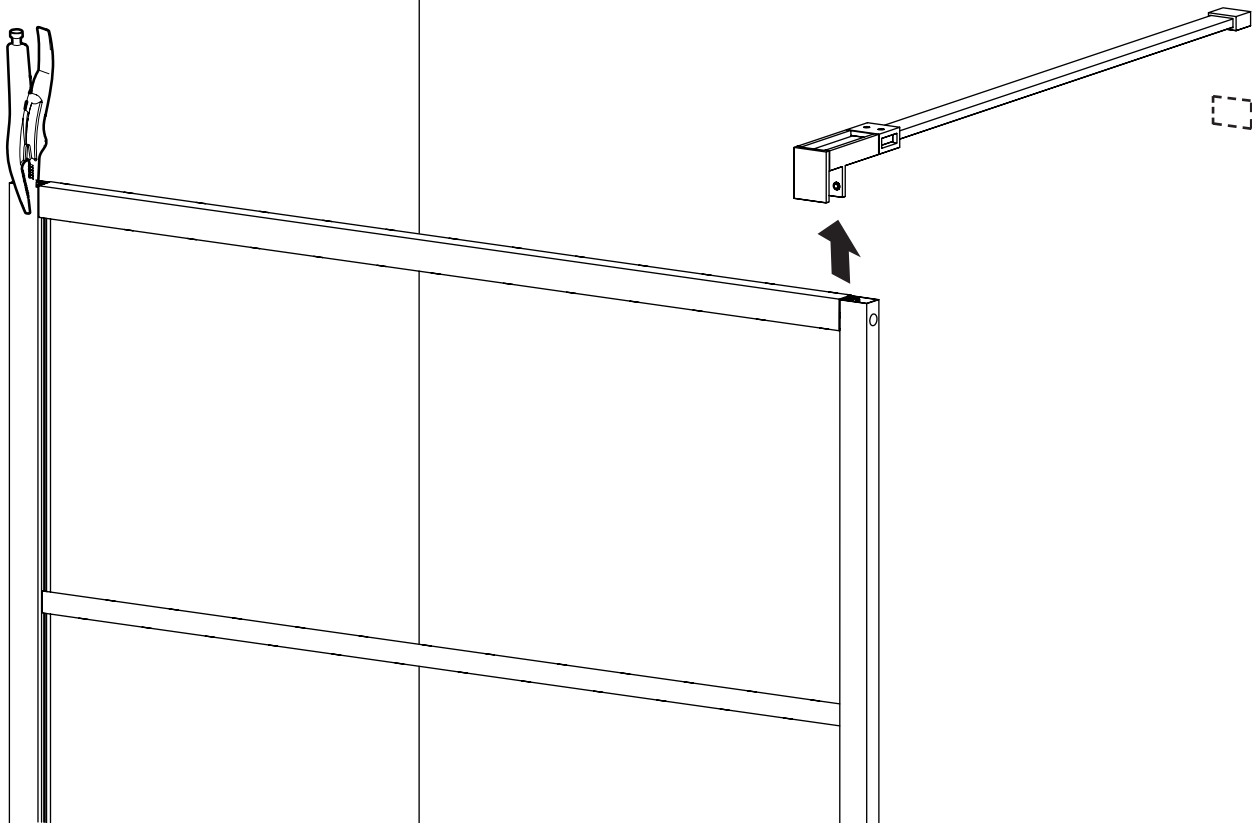
PLACE THE SUPPORT BAR ONTO THE FIXED PANEL
PLACER LA BARRE DE SUPPORT SUR LE PANNEAU FIXE



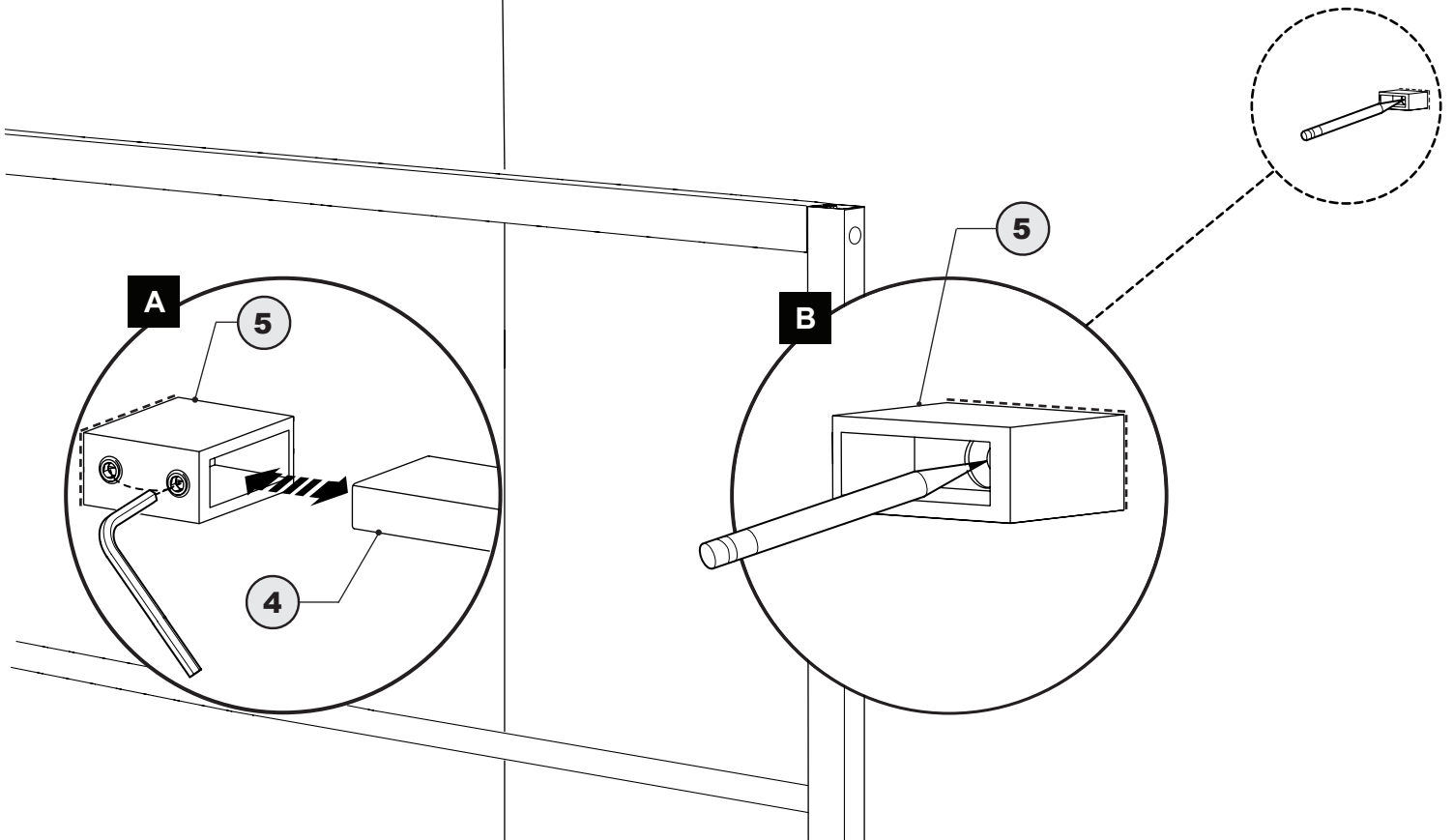
10

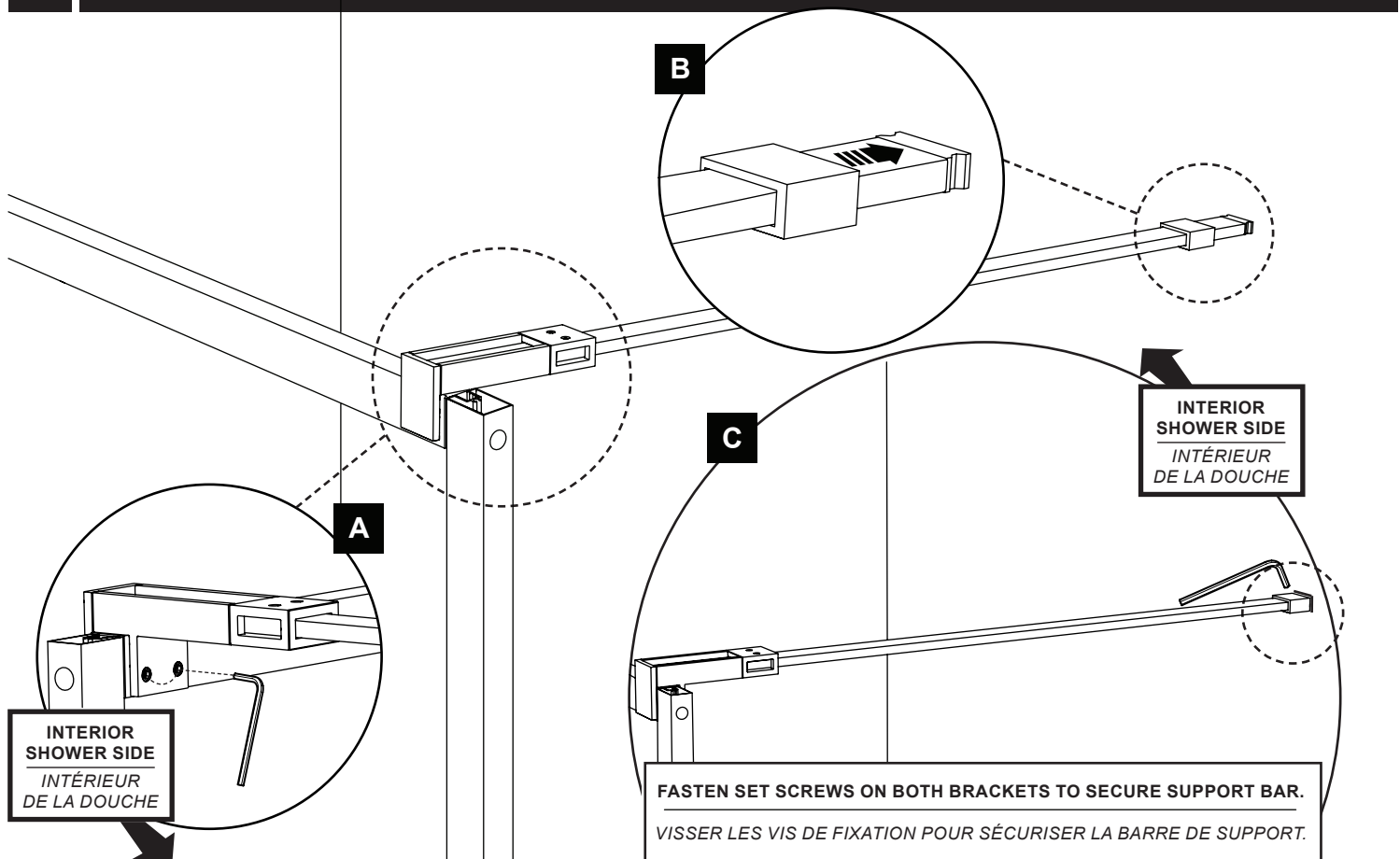
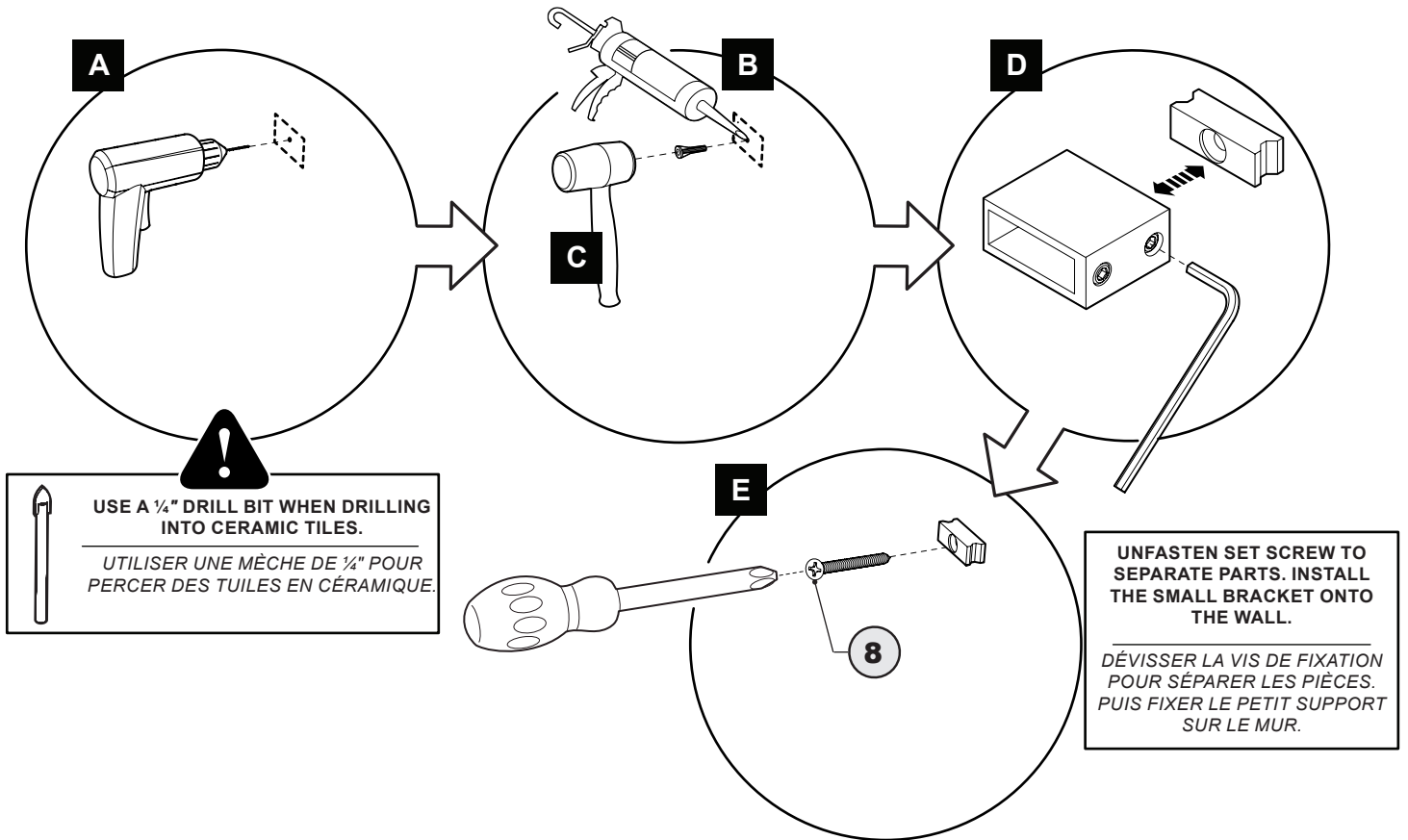
MARK THE SUPPORT BRACKET POSITION ON THE WALL
MARQUER LA POSITION DU SUPPORT SUR LE MUR





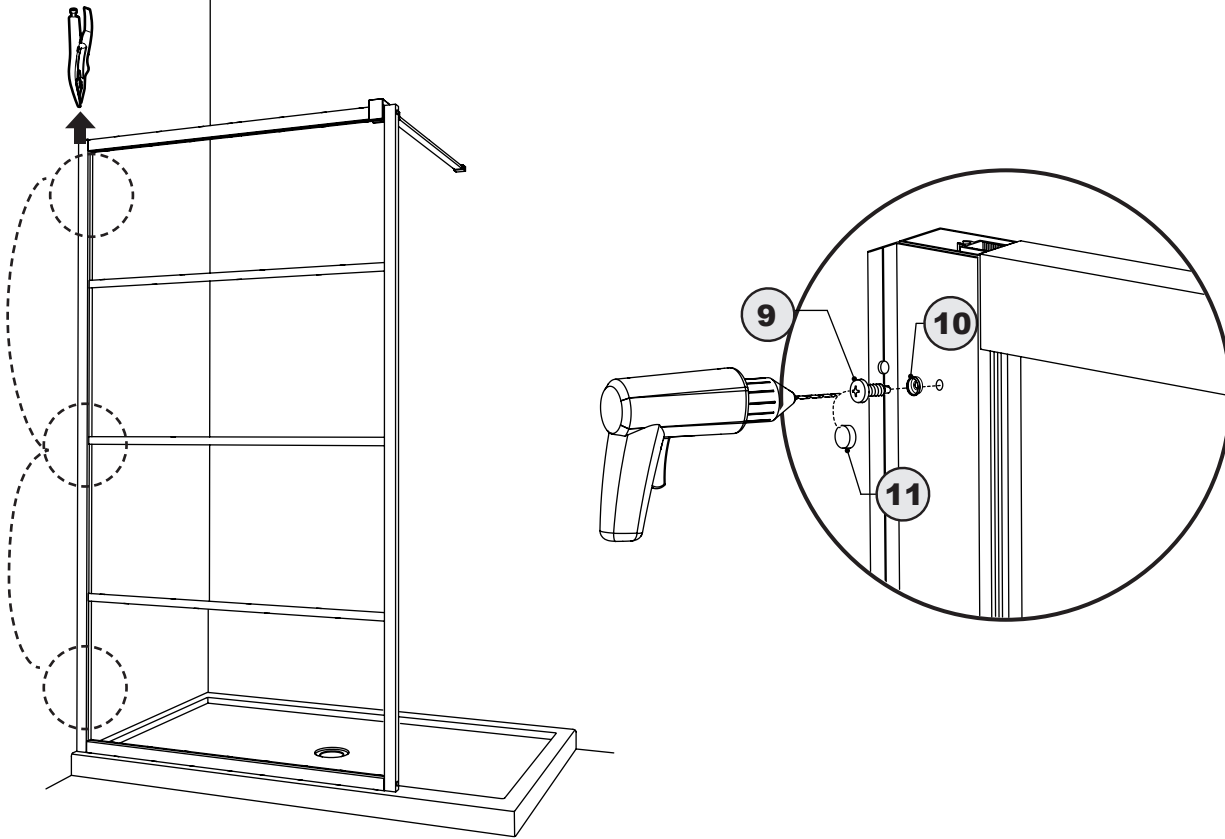
PLACE THE WALL MOUNT ON THE PREVIOUS MARK AND AND MARK THE WALL MOUNT HOLE LOCATION
 PLACER LE SUPPORT MURAL SUR LA MARQUE FAITE PRÉCÉDEMMENT ET MARQUER LE TROU DU SUPPORT MURAL





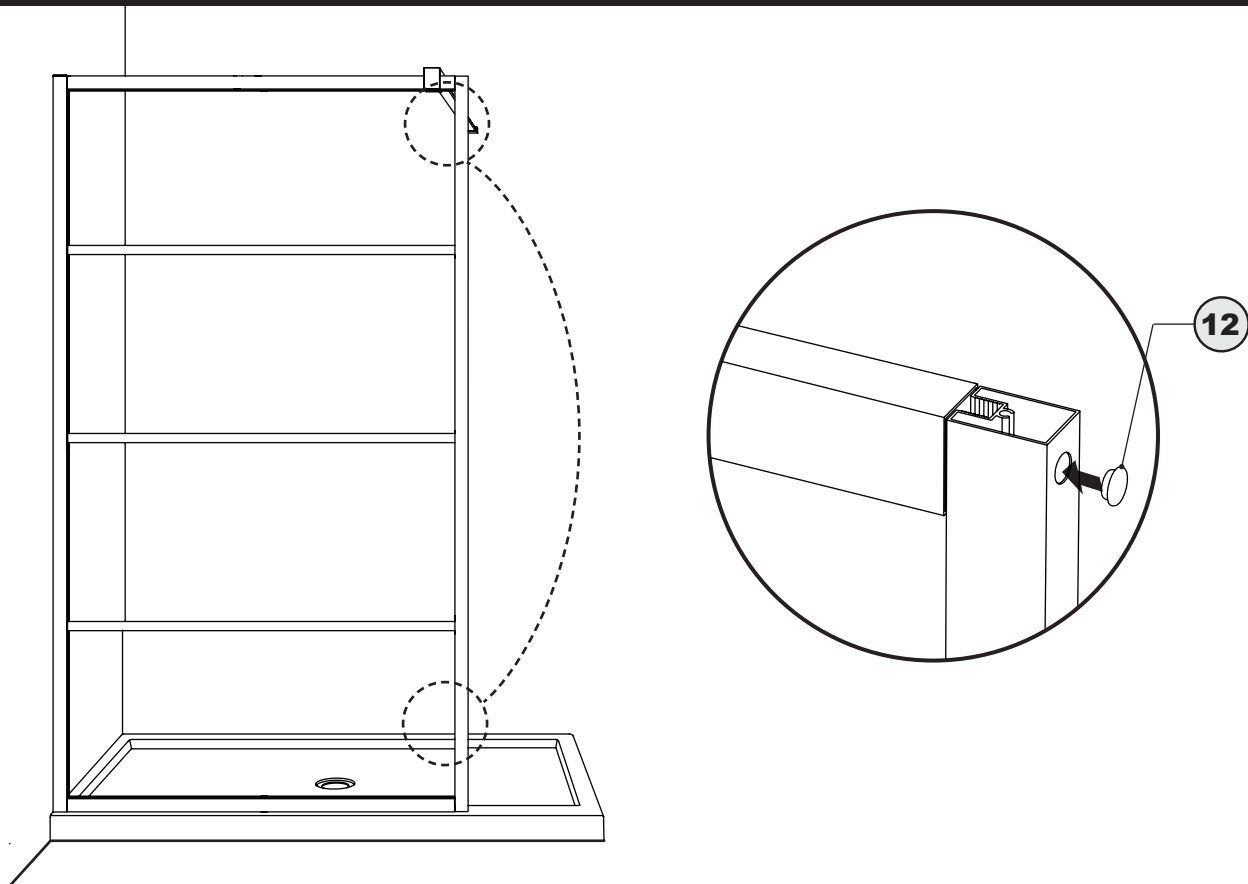
15

SECURE THE EXPANDER AND WALL JAMB
SÉCURISER L'EXTENSEUR ET LE JAMBAGE



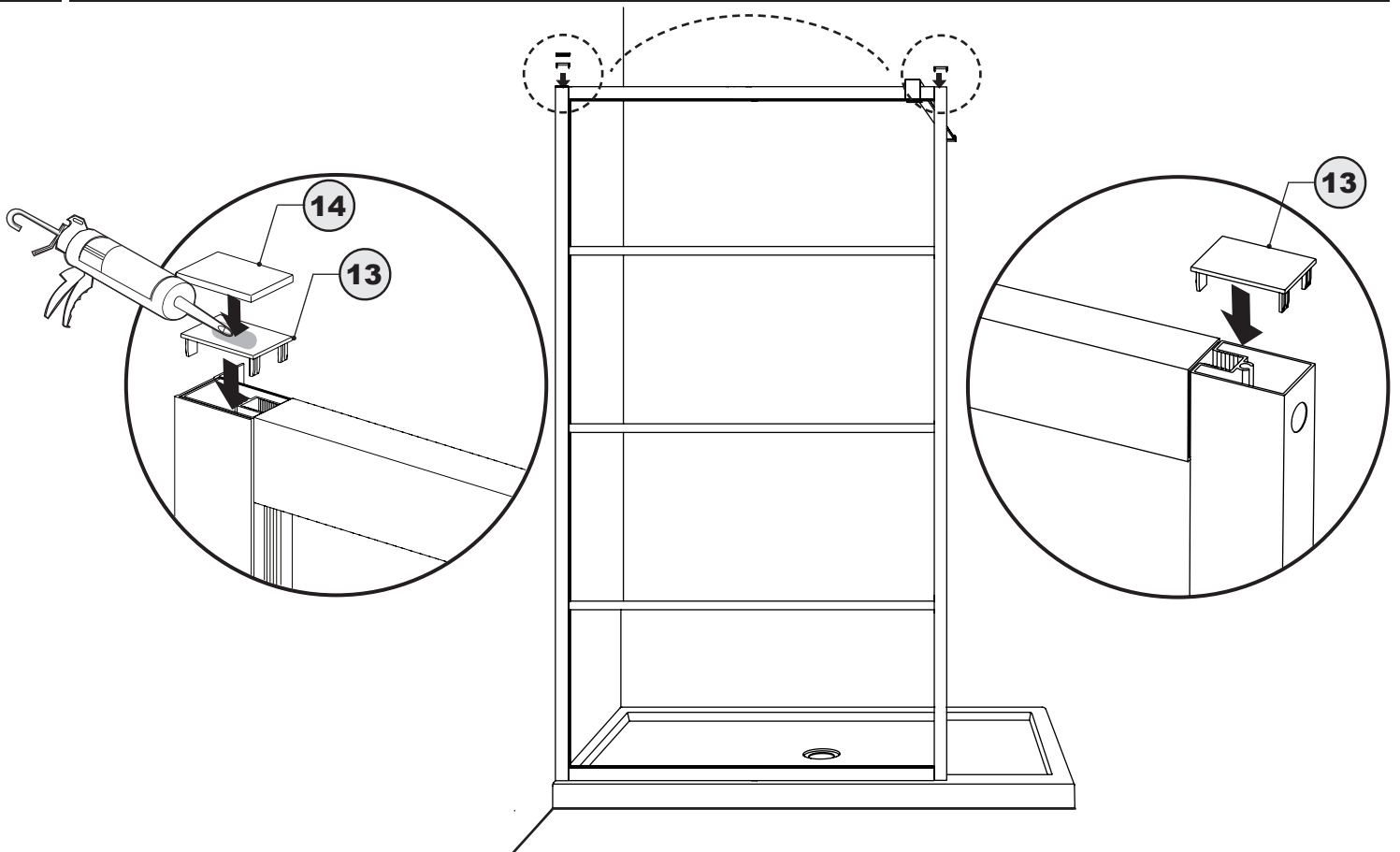
16

INSTALL THE SHIELD SCREW CAPS
INSTALLER LES CAPUCHONS COUVRE-VIS DE L'ÉCRAN DE DOUCHE



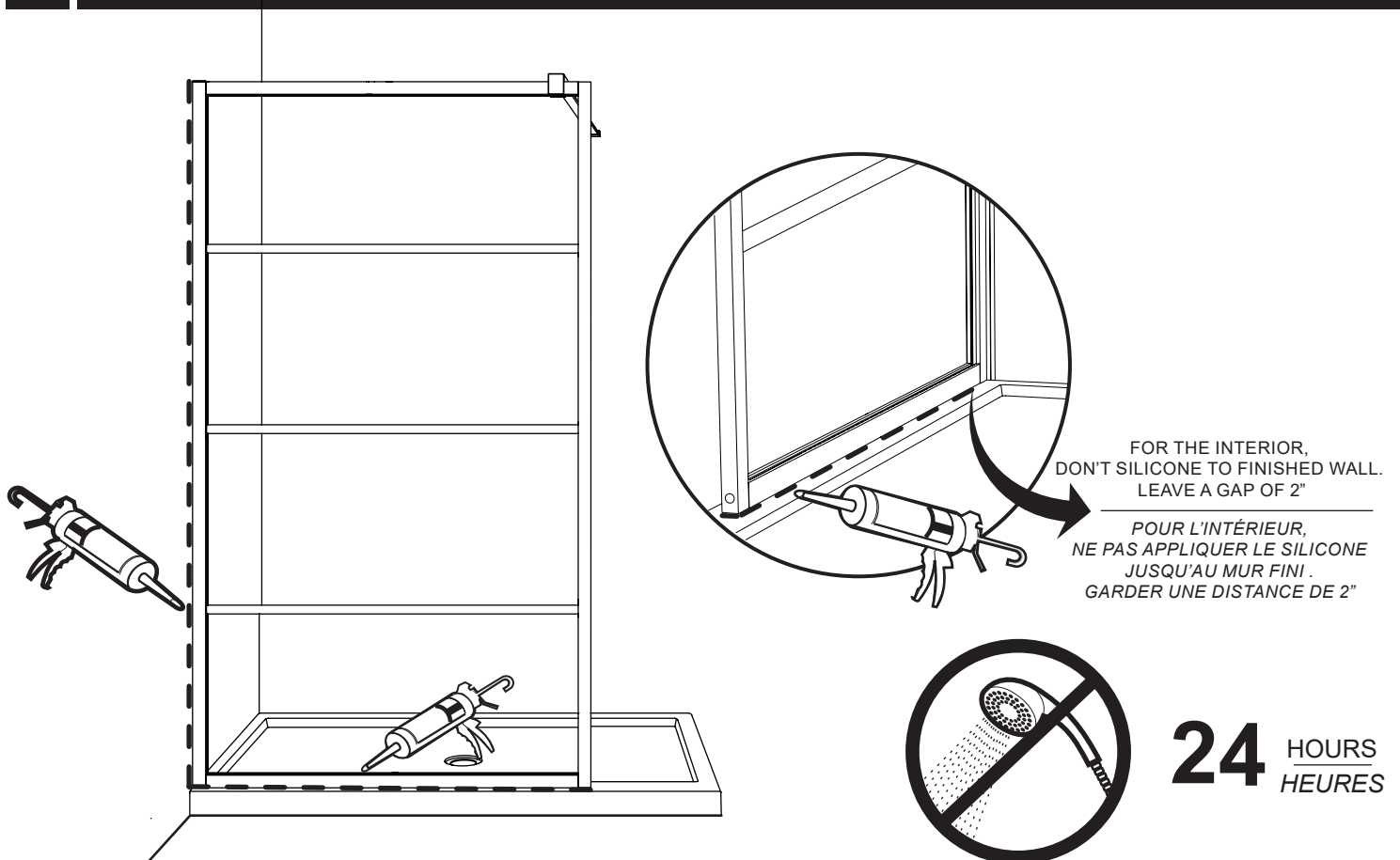
17

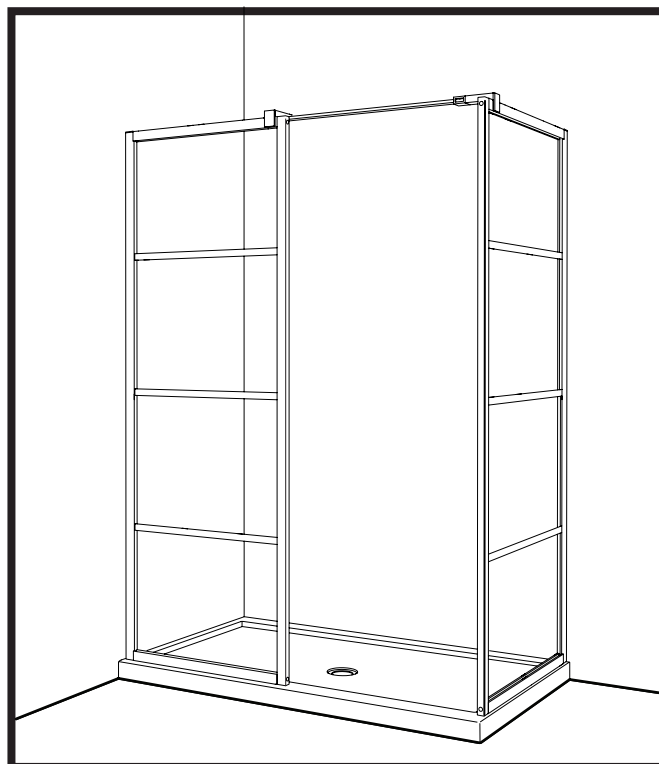
INSTALL THE FRAME CAPS AND WALLJAMB CAPS
INSTALLER LES CAPUCHONS DU CADRE ET LES CAPUCHONS DU JAMBAGE



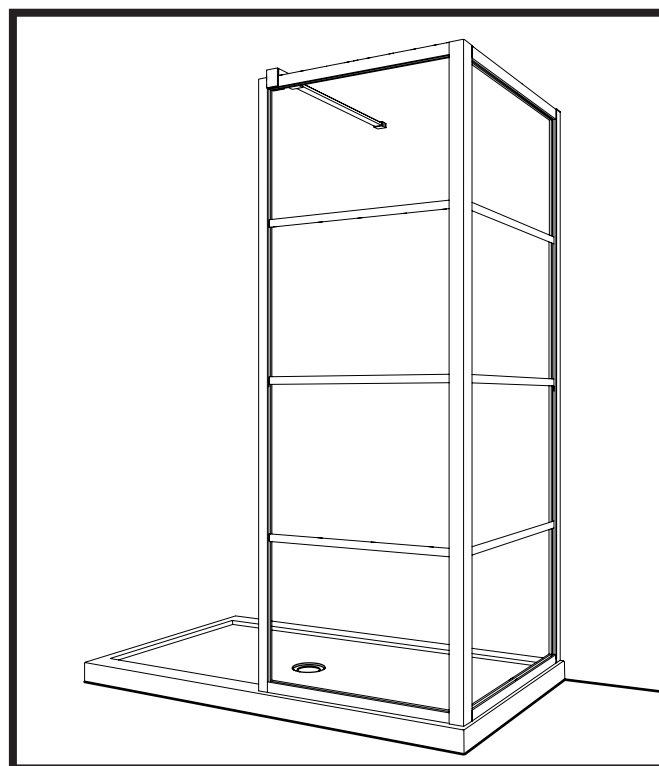
18

SEAL THE SHOWER UNIT / CALFEUTRER LA DOUCHE





Shower enclosure / Porte de douche



Shower enclosure / Porte de douche

Please keep this manual and product code number for future reference and for ordering replacement parts if necessary.

Veillez conserver ce manuel et le code de produit pour des références futures, et au besoin, la commande de pièces de rechange.

GENERAL INSTRUCTIONS

- Read this manual carefully and completely before proceeding.
- It is recommended that you wear safety glasses at all times during the installation.

En

INSTALLATION OVER CERAMIC TILES

- If your shower door is to be installed over ceramic tiles, the tiles should lay completely under the wall jamb.
- Silicone should be used to seal the gap where the ceramic tiles meet the fixed panel.

NOTICE

- Caulking: no sealant is required inside the shower, unless otherwise stated.
- Some models are equipped with clear sealing gaskets.

CARE FOR YOUR SHOWER DOOR

- Never use scouring powder pads or sharp instruments on metal pieces or glass panels. An occasional wiping down with a mild soap diluted in water is all that is needed to keep the panels and aluminum parts looking new.
- We recommend wiping the glass panels with a squeegee after each use.

INSTRUCTIONS GÉNÉRALES

- Lire attentivement et complètement le manuel d'installation avant de procéder.
- Il est recommandé de porter des lunettes de sécurité en tout temps lors de l'installation.

Fr

INSTALLATION SUR LES TUILES EN CÉRAMIQUE

- Si votre porte de douche doit être installée sur une bordure en céramique, le jambage doit reposer complètement sur cette dernière.
- Le calfeutrage doit être appliqué sur le côté extérieur de la douche où le panneau fixe rencontre la bordure en céramique.

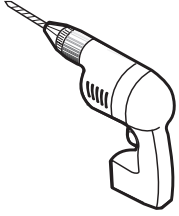
NOTE

- Calfeutrage: aucun scellant n'est nécessaire à l'intérieur de la douche.
- Certains modèles sont dotés de joints d'étanchéité clairs.

L'ENTRETIEN DE VOTRE DOUCHE

- Ne jamais utiliser de poudre ou de tampon à récurer, ni d'instrument tranchant sur les parties en métal ou en verre. De temps à autre, il suffit de nettoyer la porte avec une solution d'eau et un détergent doux pour conserver l'aspect neuf des panneaux de verre et du cadre en aluminium.
- Nous recommandons de passer une raclette de douche sur les panneaux de verre après chaque utilisation.

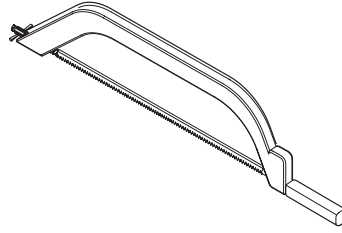
**TOOLS REQUIRED
OUTILS REQUIS**



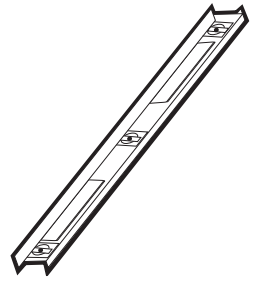
DRILL
PERCEUSE



1/4" & 1/8" DRILL BITS
MÈCHE 1/4" & 1/8"



HACKSAW
SCIE À MÉTAUX



LEVEL
NIVEAU



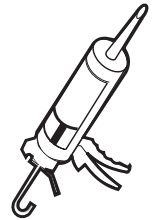
PENCIL
CRAYON



TAPE MEASURE
RUBAN À MESURER



SCREWDRIVER
TOURNEVIS

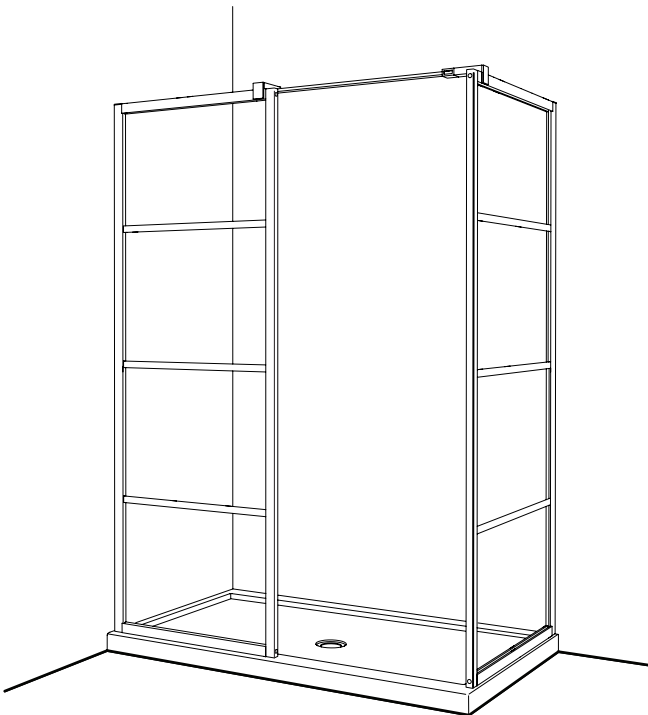


SILICONE
SCÉLLANT

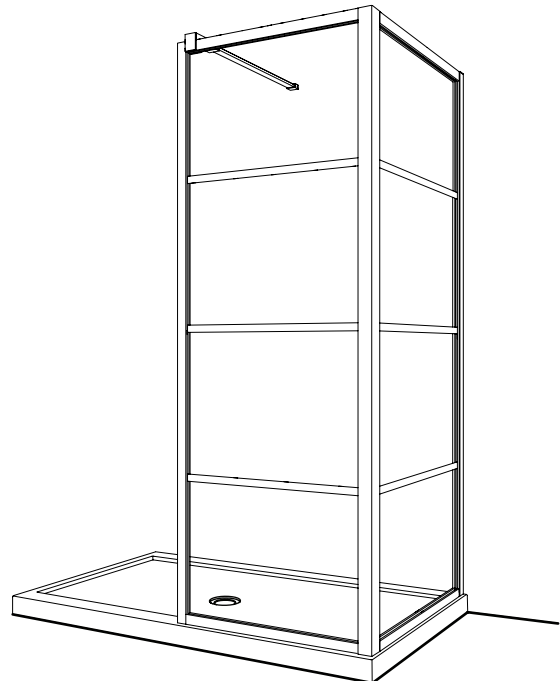
*** Use a 1/4" drill bit for ceramic when drilling into ceramic tiles**
*** Utiliser une mèche à céramique de 1/4" lors du perçage des tuiles en céramique.**

**POSSIBLE CONFIGURATIONS
CONFIGURATIONS POSSIBLES**

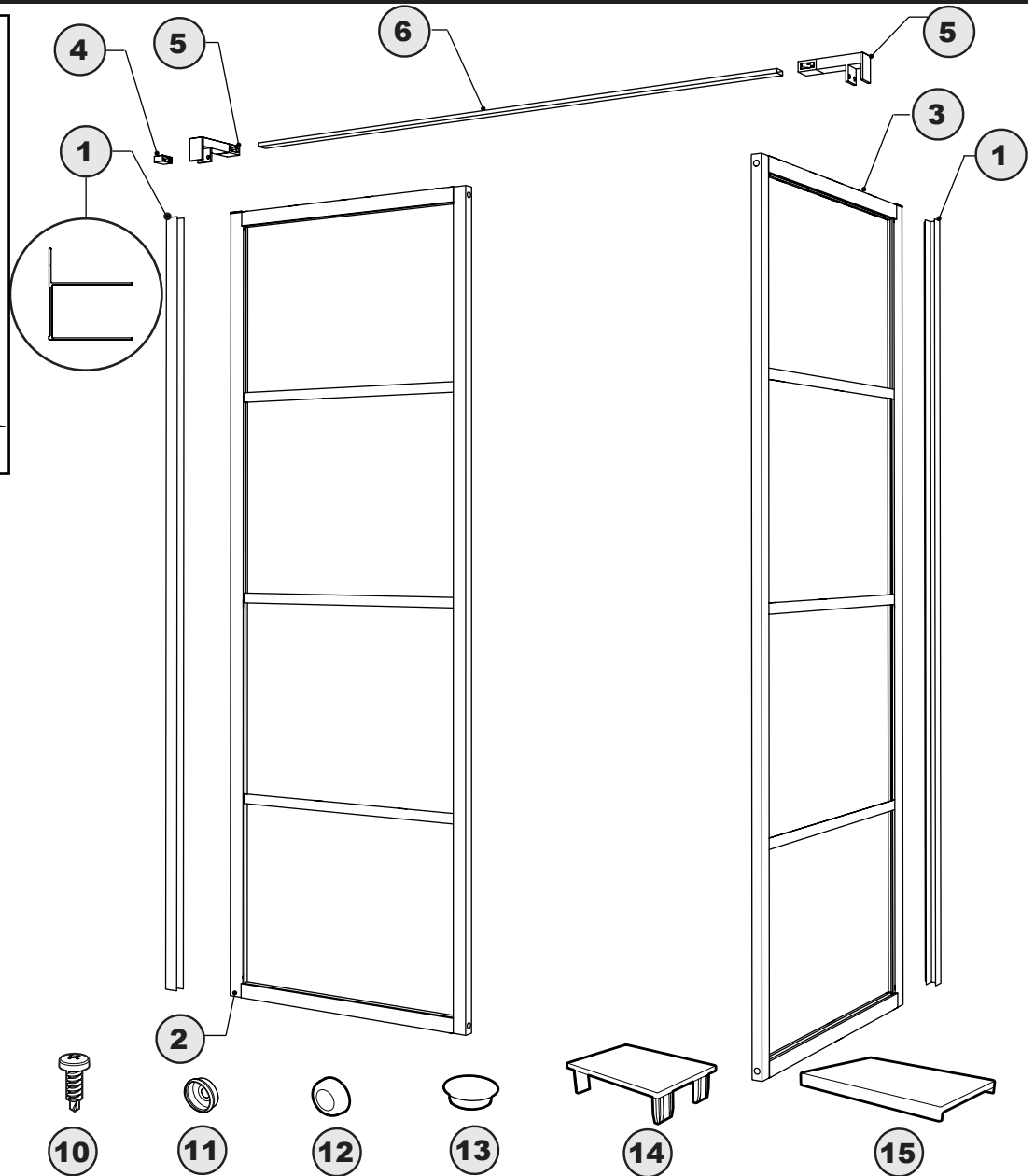
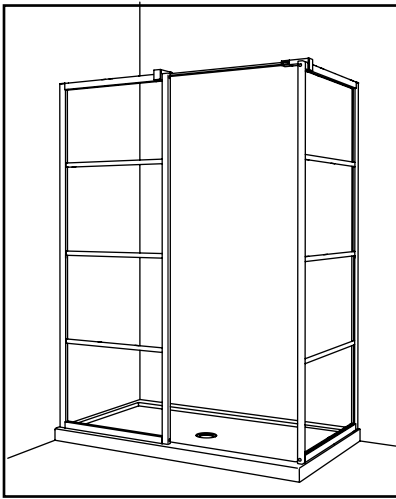
SHOWER / DOUCHE



SHOWER / DOUCHE



PARTS AND HARDWARE LISTING
LISTE DES PIÈCES ET QUINCAILLERIE

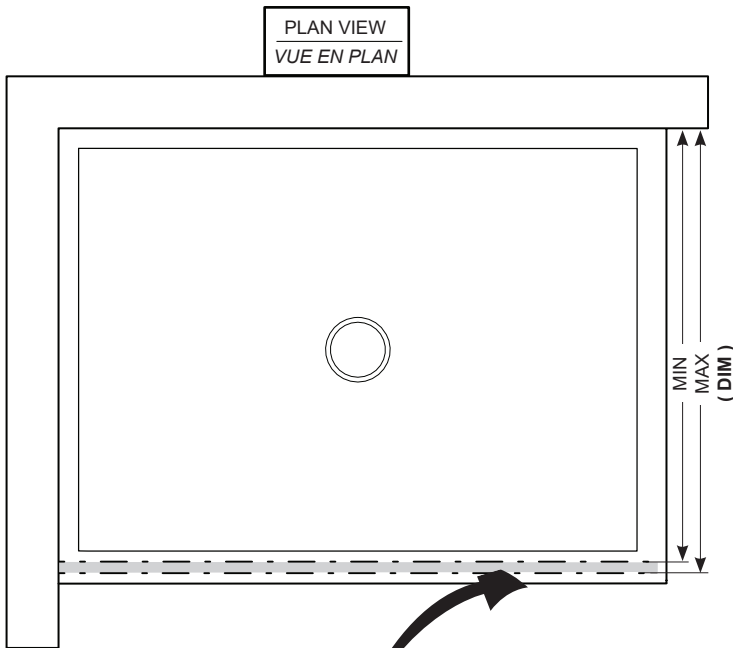
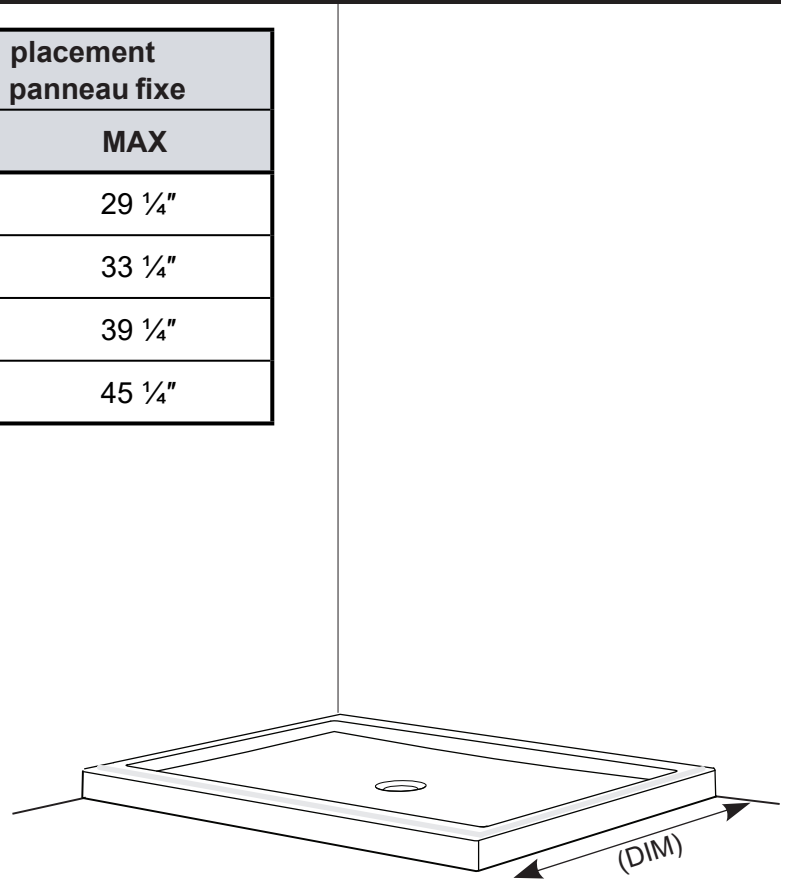


| ITEM | FLEURCO CODE | PARTS AND HARDWARE / PIÈCES ET QUINCAILLERIE | QTY |
|------|------------------|---|-----|
| 1 | LA-WJAMB-33-79 | WALL JAMB / JAMBAGE | 2 |
| 2 | | FIXED PANEL / PANNEAU FIXE | 1 |
| 3 | | RETURN PANEL / PANNEAU DE RETOUR | 1 |
| 4 | LAVBRACKET-33 | WALL MOUNT BRACKET / SUPPORT MURAL | 1 |
| 5 | LAV-BRACKET-S-33 | GLASS MOUNT BRACKET / SUPPORT DE VERRE | 2 |
| 6 | LAVBAR-33-70 | SUPPORT BAR / BARRE DE SUPPORT | 1 |
| 7 | | WALL PLUG / CHEVILLE | 7 |
| 8 | | PAN HEAD SCREW / VIS À TÊTE CYLINDRIQUE | 6 |
| 9 | | FLAT HEAD SCREW / VIS À TÊTE PLATE | 1 |
| 10 | | PAN SELF-DRILLING SCREW / VIS PAN AUTO-PERÇANTE | 6 |
| 11 | | BACK SCREW CAP / CAPUCHON COUVRE-VIS ARRIERE | 6 |
| 12 | | SCREW CAP / CAPUCHON COUVRE-VIS | 6 |
| 13 | | SCREW CAP / CAPUCHON COUVRE-VIS | 4 |
| 14 | LA-RP-CAP-33-79 | FRAME CAP / CAPUCHON DU CADRE | 4 |
| 15 | LA-WJCAP-33 | WALL JAMB CAP / CAPUCHON DU JAMBAGE | 2 |

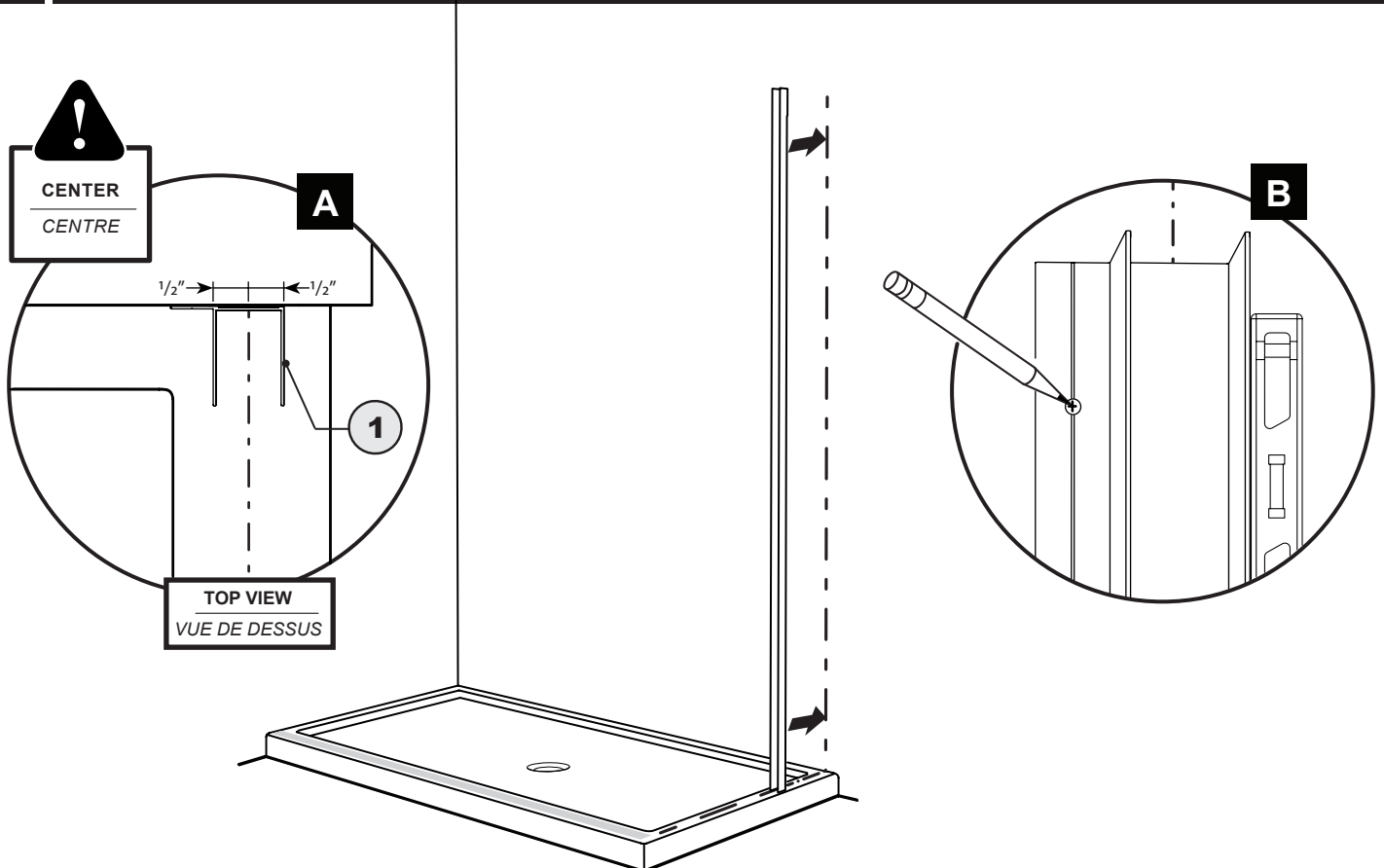
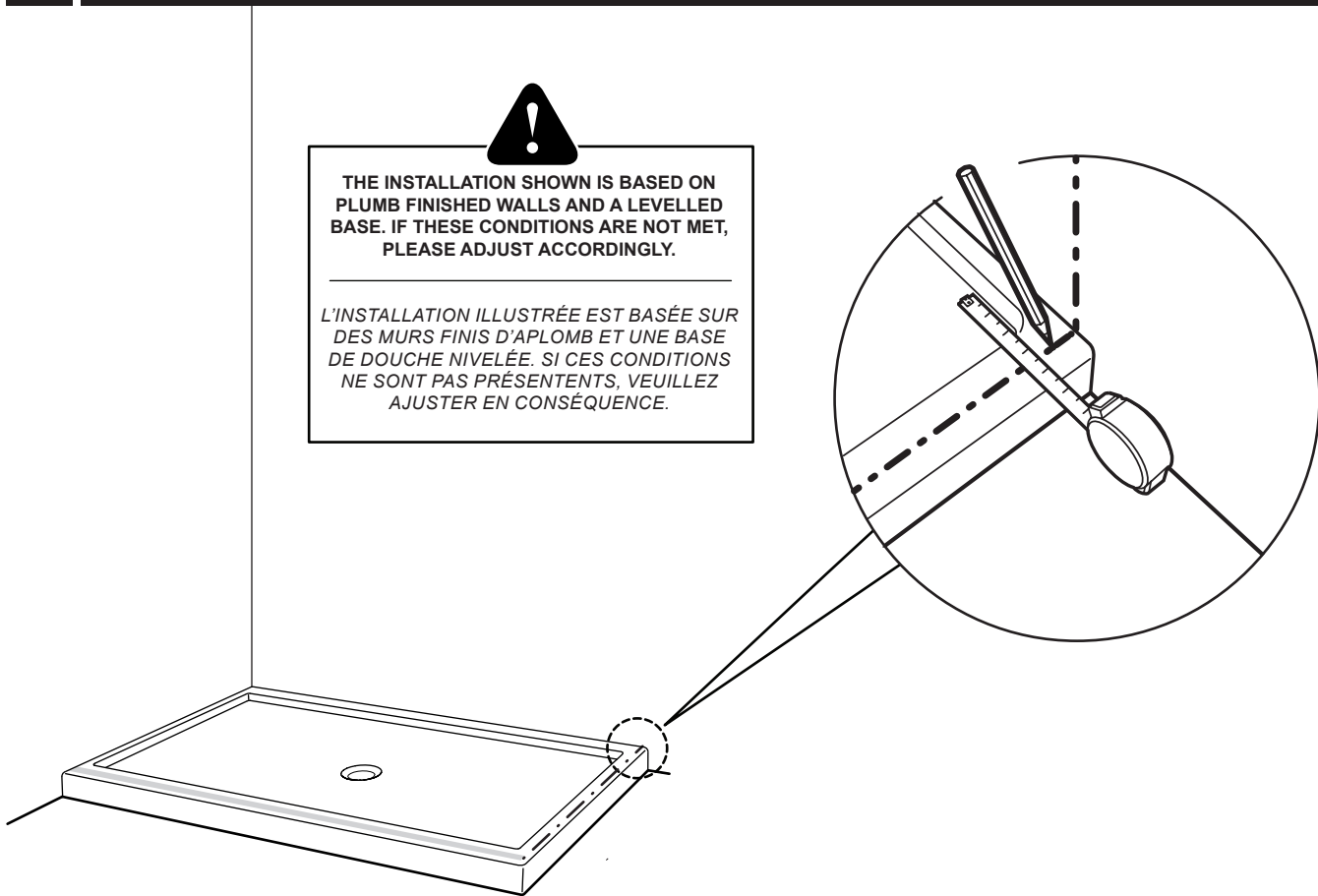
| Return panel Size <i>Taille du panneau de retour</i> | Fixed panel placement <i>Placement du panneau fixe</i> | |
|---|---|---------|
| | MIN | MAX |
| 28 | 28 1/16" | 29 1/4" |
| 32 | 32 1/16" | 33 1/4" |
| 38 | 38 1/16" | 39 1/4" |
| 44 | 44 1/16" | 45 1/4" |

* Return panel size corresponding to the model that was purchased.

* La taille du panneau de retour correspondant au modèle acheté.

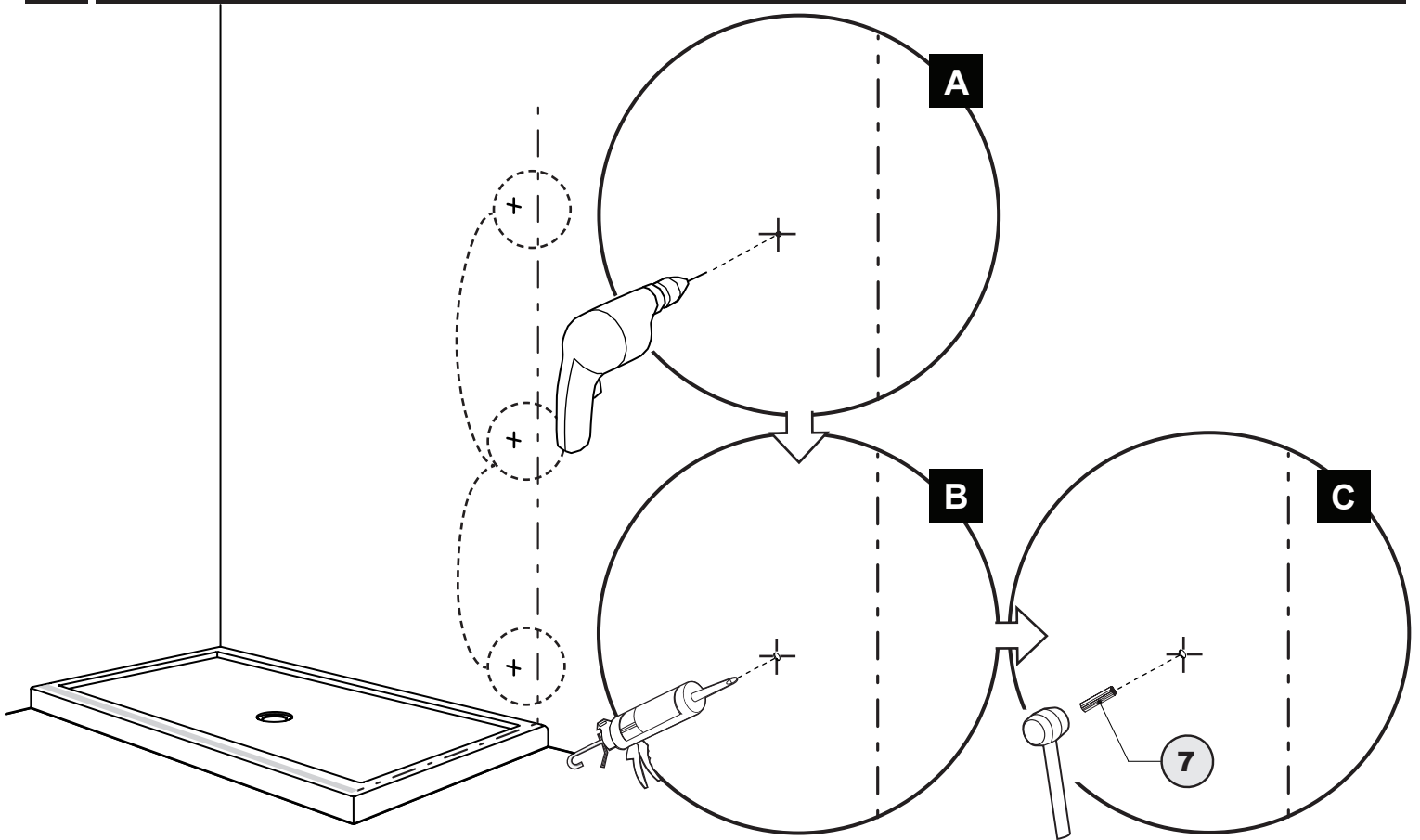


**RECOMMENDED AREA FOR
FIXED PANEL INSTALLATION.**
*ZONE RECOMMANDÉE POUR
L'INSTALLATION DU PANNEAU FIXE.*



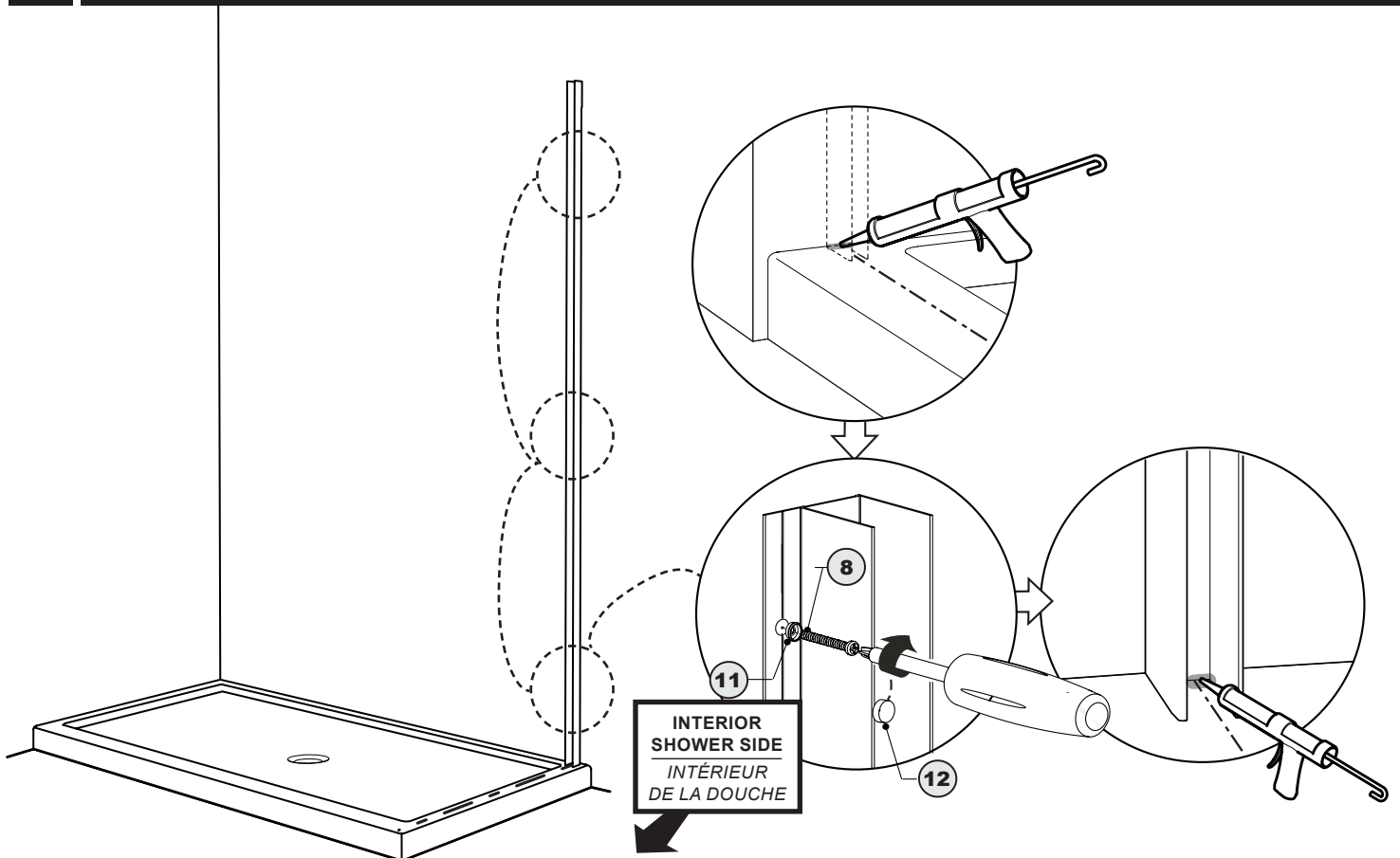
4

DRILL, SILICONE AND INSERT THE WALL PLUGS / PERCER, SILICONER ET INSÉRER LES CHEVILLES



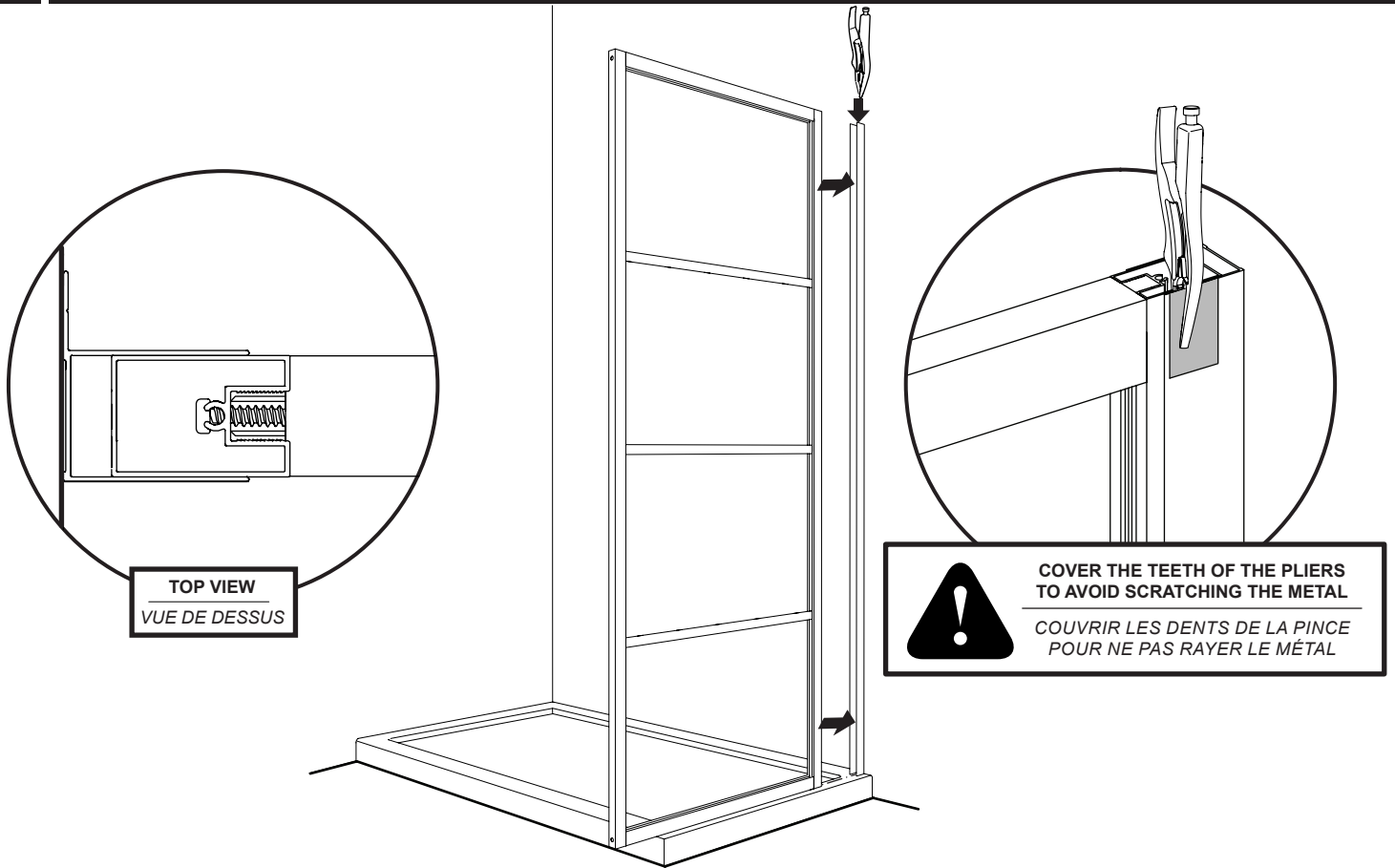
5

INSTALL THE WALL JAMB / INSTALLER LE JAMBAGE



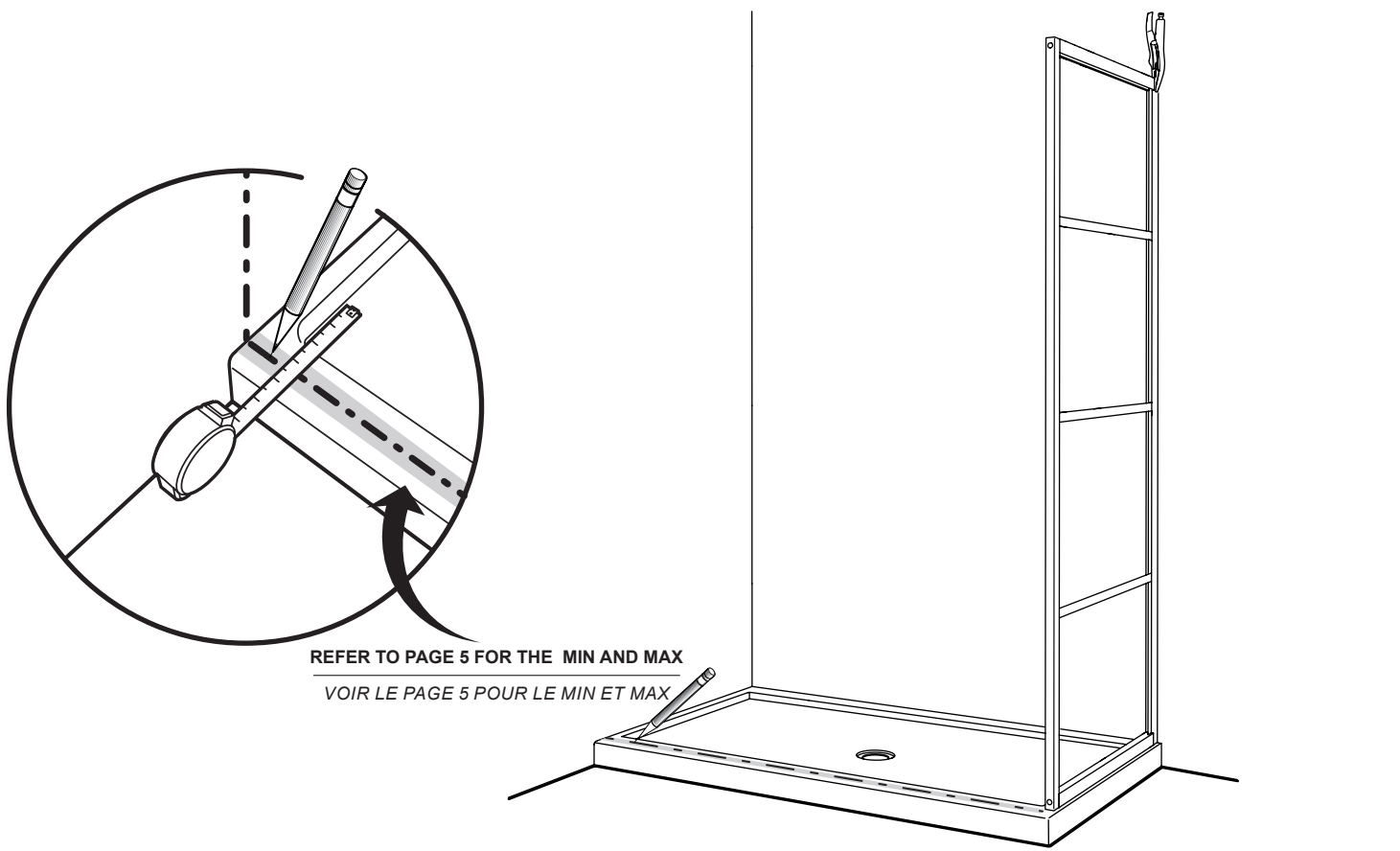
6

**INSERT RETURN PANEL ONTO WALL JAMB
INSÉRER LE PANNEAU DE RETOUR DANS LE JAMBAGE**



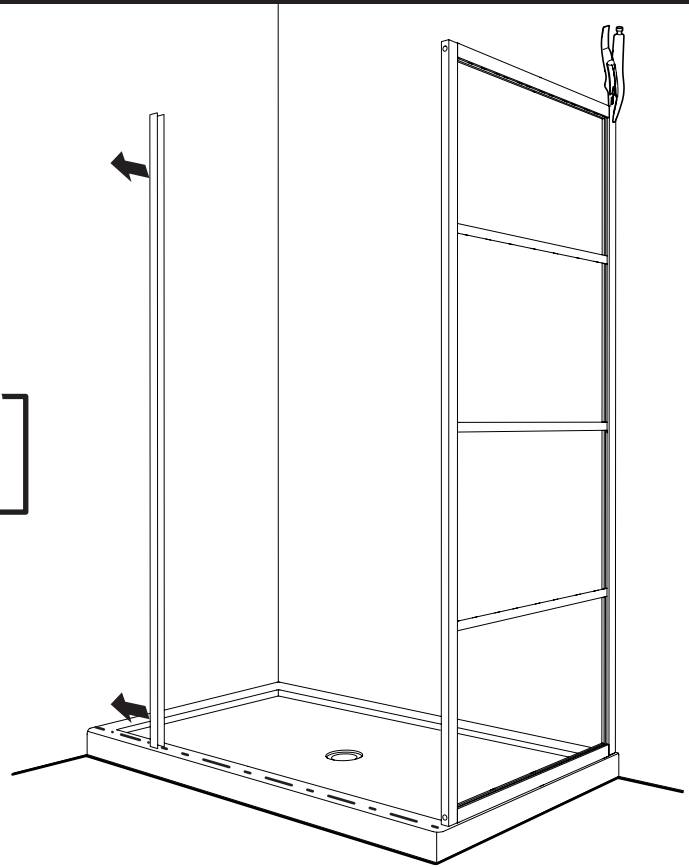
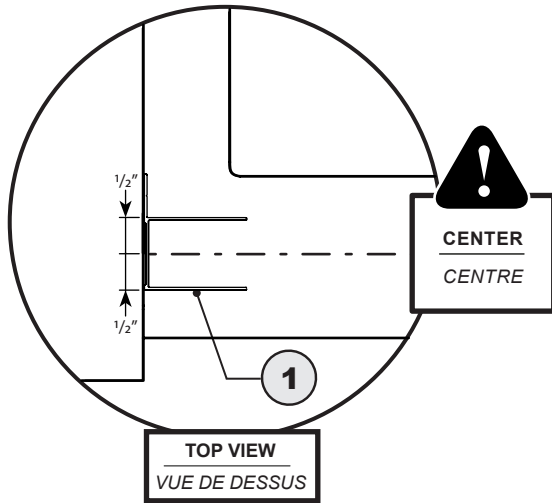
7

**MARK THE PLACEMENT LINE FOR THE FIXED PANEL ON THE BASE WITHIN THE PLACEMENT AREA
MARQUER LE REPÈRE DU PLACEMENT DU PANNEAU FIXE SUR LA BASE DANS LA ZONE DE POSITIONNEMENT**



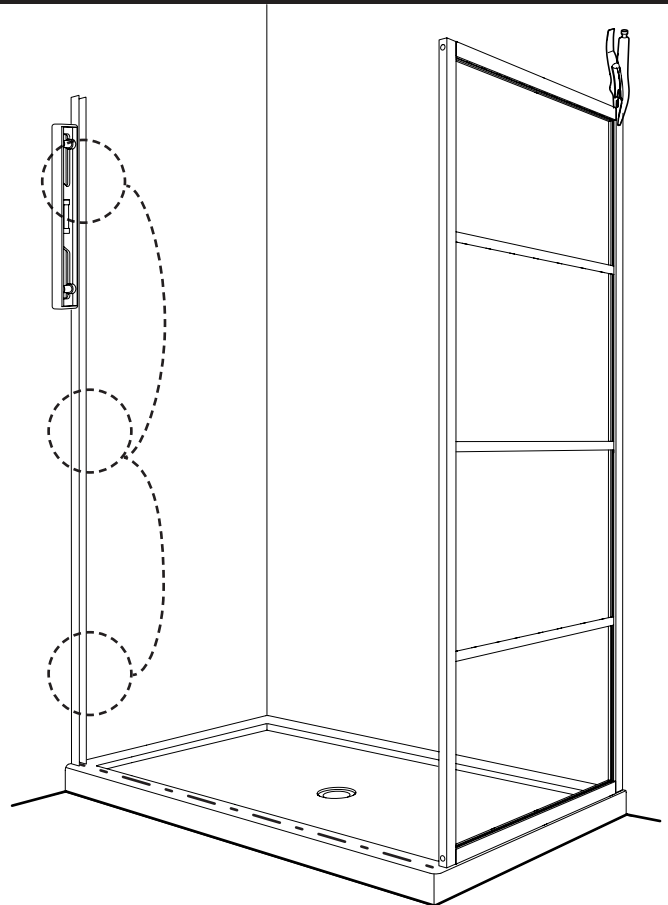
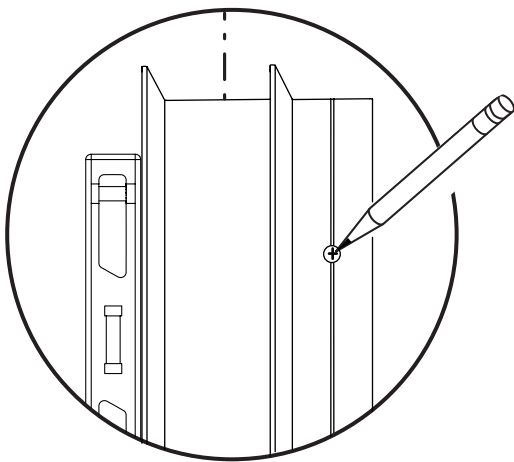
8

PLACE THE CENTER OF THE WALL JAMB FOR FIXED PANEL SIDE ON THE CENTER LINE
PLACER LE CENTRE DU JAMBAGE DU PANNEAU FIXE SUR LA LIGNE DU CENTRE

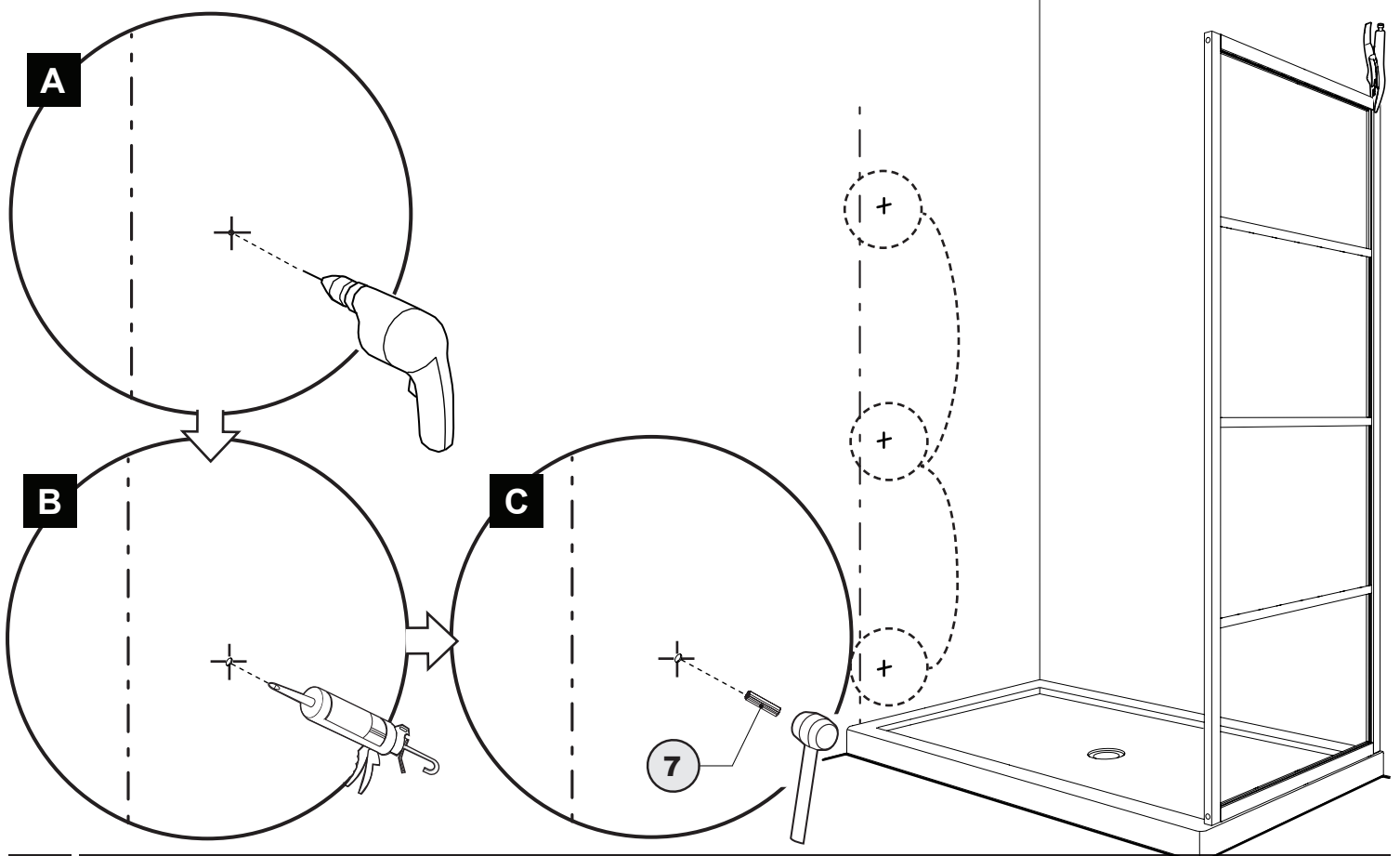


9

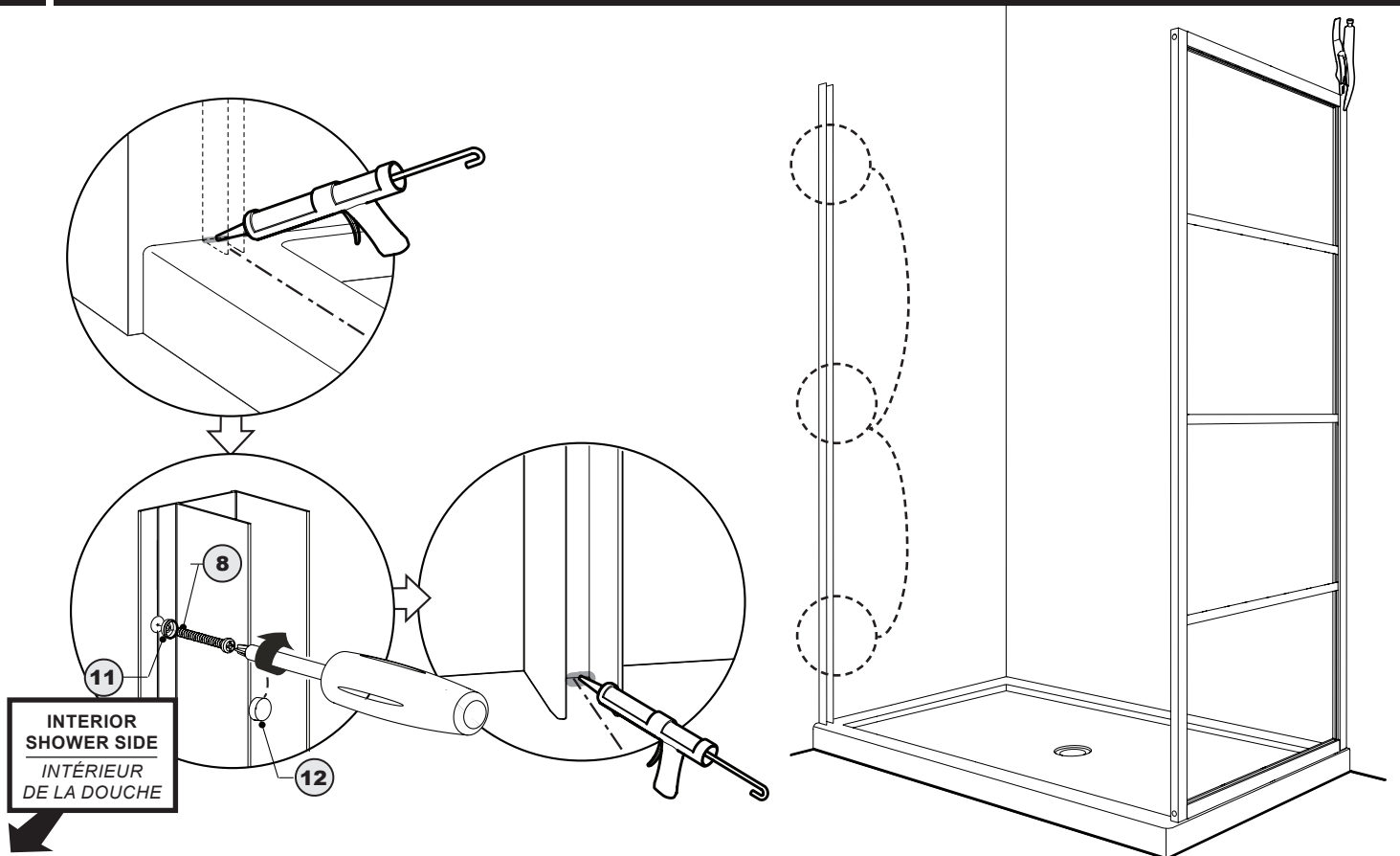
LEVEL AND MARK THE DRILLING LOCATIONS / NIVELER ET MARQUER LES POINTS DE PERÇAGE

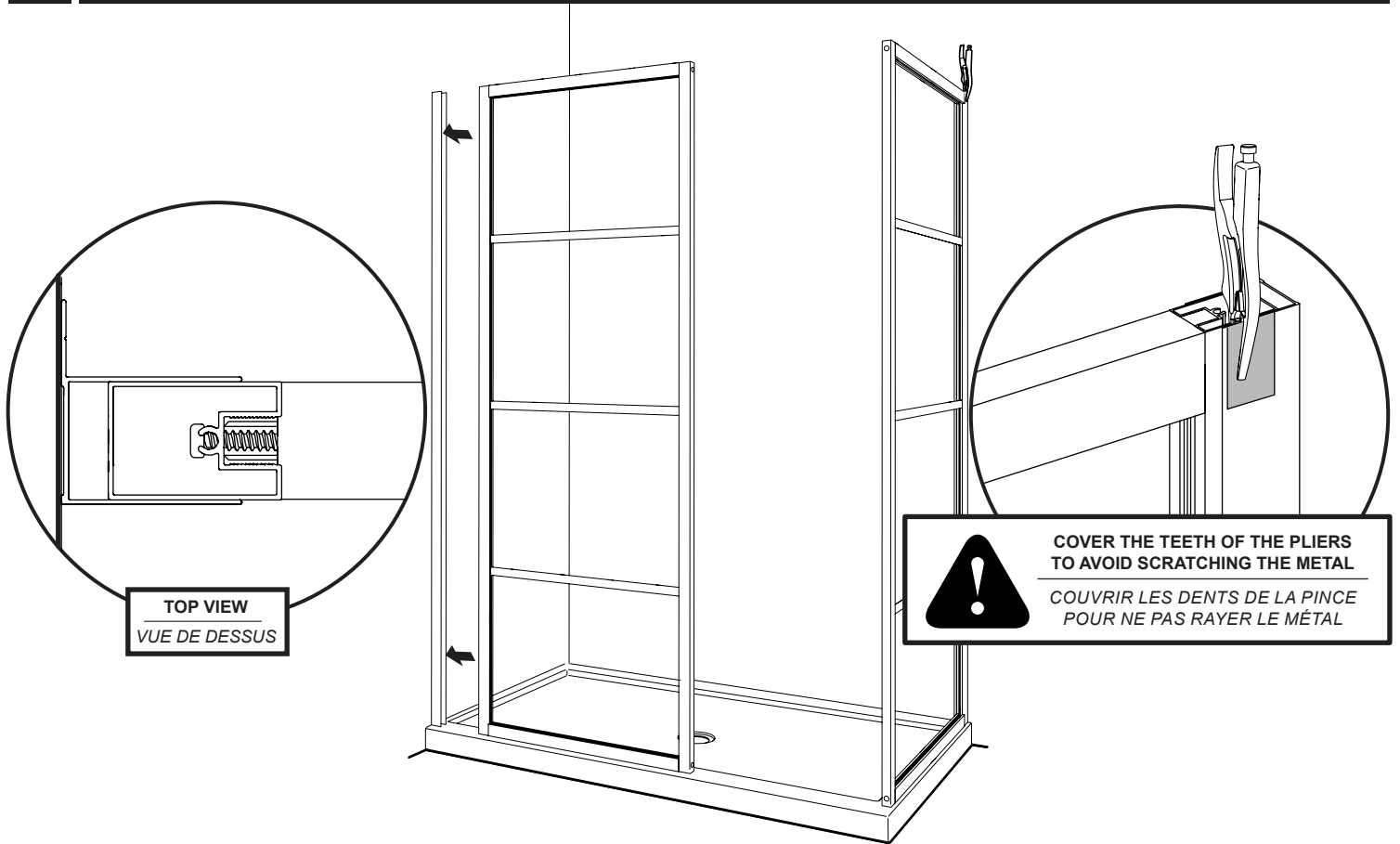


10 DRILL, SILICONE AND INSERT THE WALL PLUGS / *PERCER, SILICONER ET INSÉRER LES CHEVILLES*

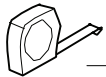


11 INSTALL THE WALL JAMB FOR FIXED PANEL / *INSTALLER LE JAMBAGE POUR LE PANNEAU FIXE*



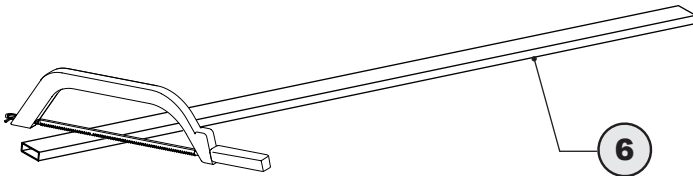


FORMULA / FORMULE



BAR LENGTH = SUBTRACT 5/8" FROM THE MEASUREMENT OF THE FINISHED WALL TO RETURN PANEL EDGE .

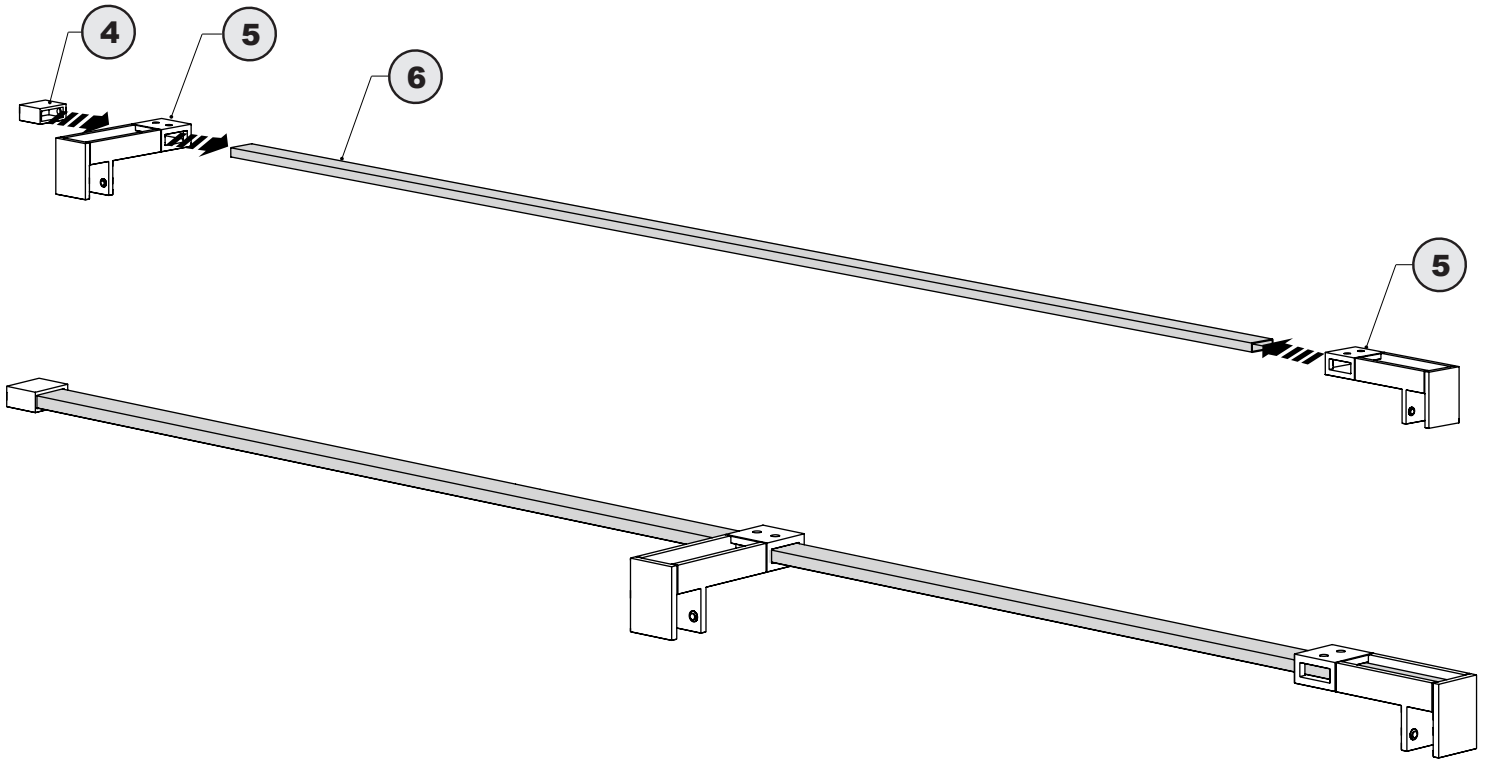
LONGUEUR DE LA BARRE = SOUSTRAIRE 5/8" DE LA MESURE DU MUR FINI AU BORD DU PANNEAU DE RETOUR



FINISHED WALL TO RETURN PANEL OUTER EDGE
MUR FINI AU BORDE EXTÉRIEUR DU PANNEAU DE RETOUR

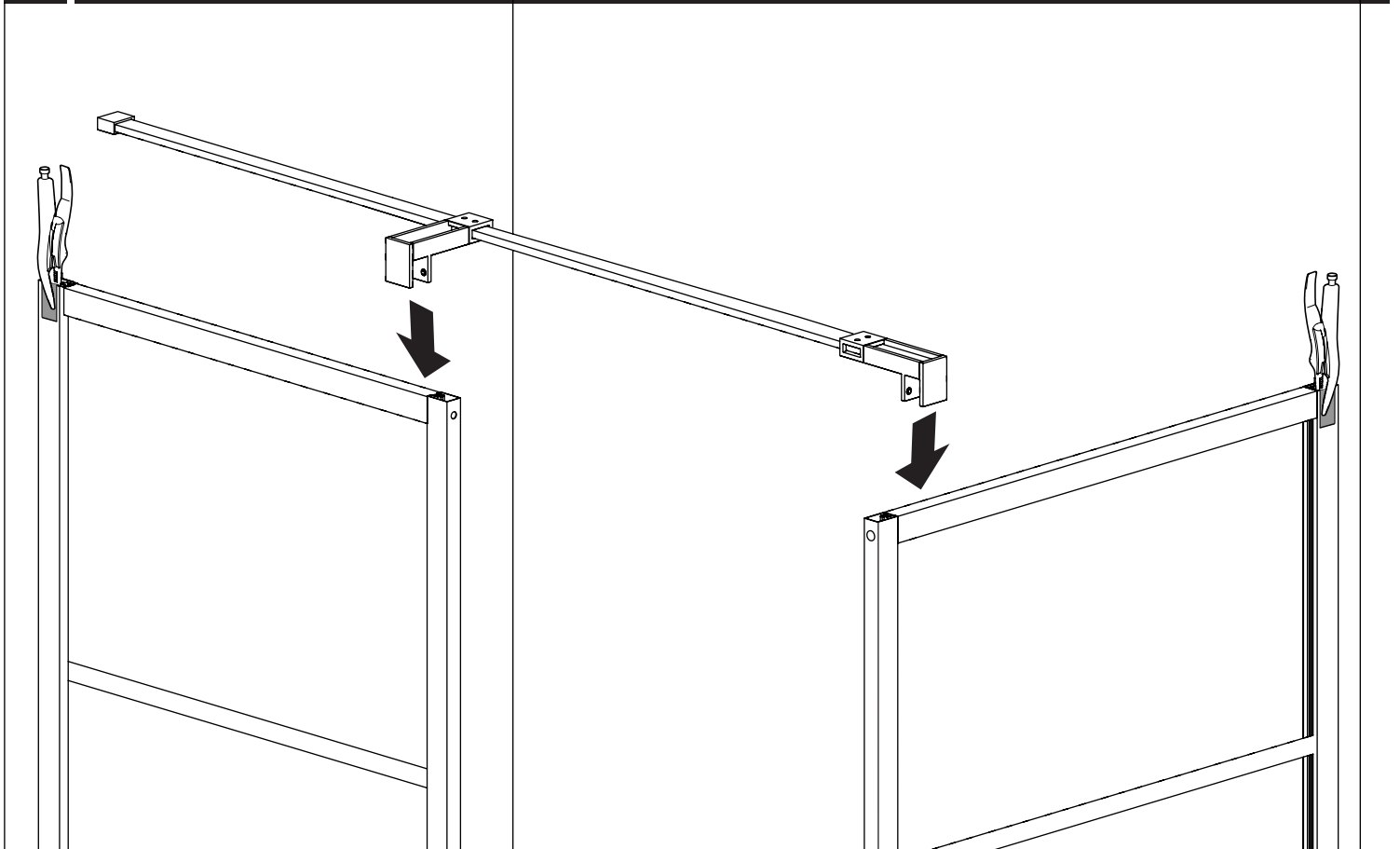
14

ASSEMBLE THE SUPPORT BAR AS ILLUSTRATED
ASSEMBLER LA BARRE DE SUPPORT TELLE QU'ILLUSTRÉE



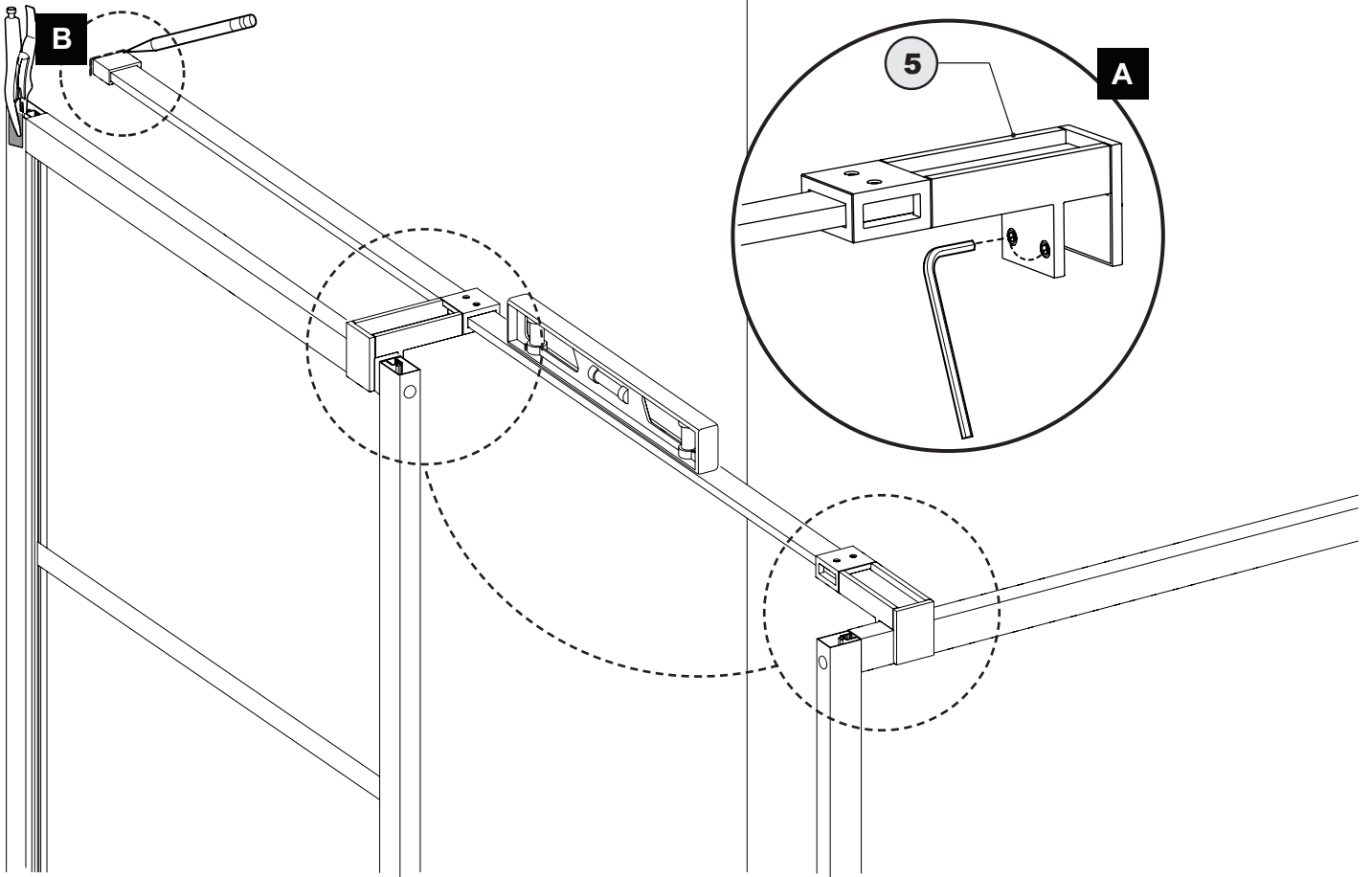
15

PLACE THE SUPPORT BAR ONTO THE FIXED AND RETURN PANEL
PLACER LA BARRE DE SUPPORT SUR LE PANNEAU FIXE ET DE RETOUR



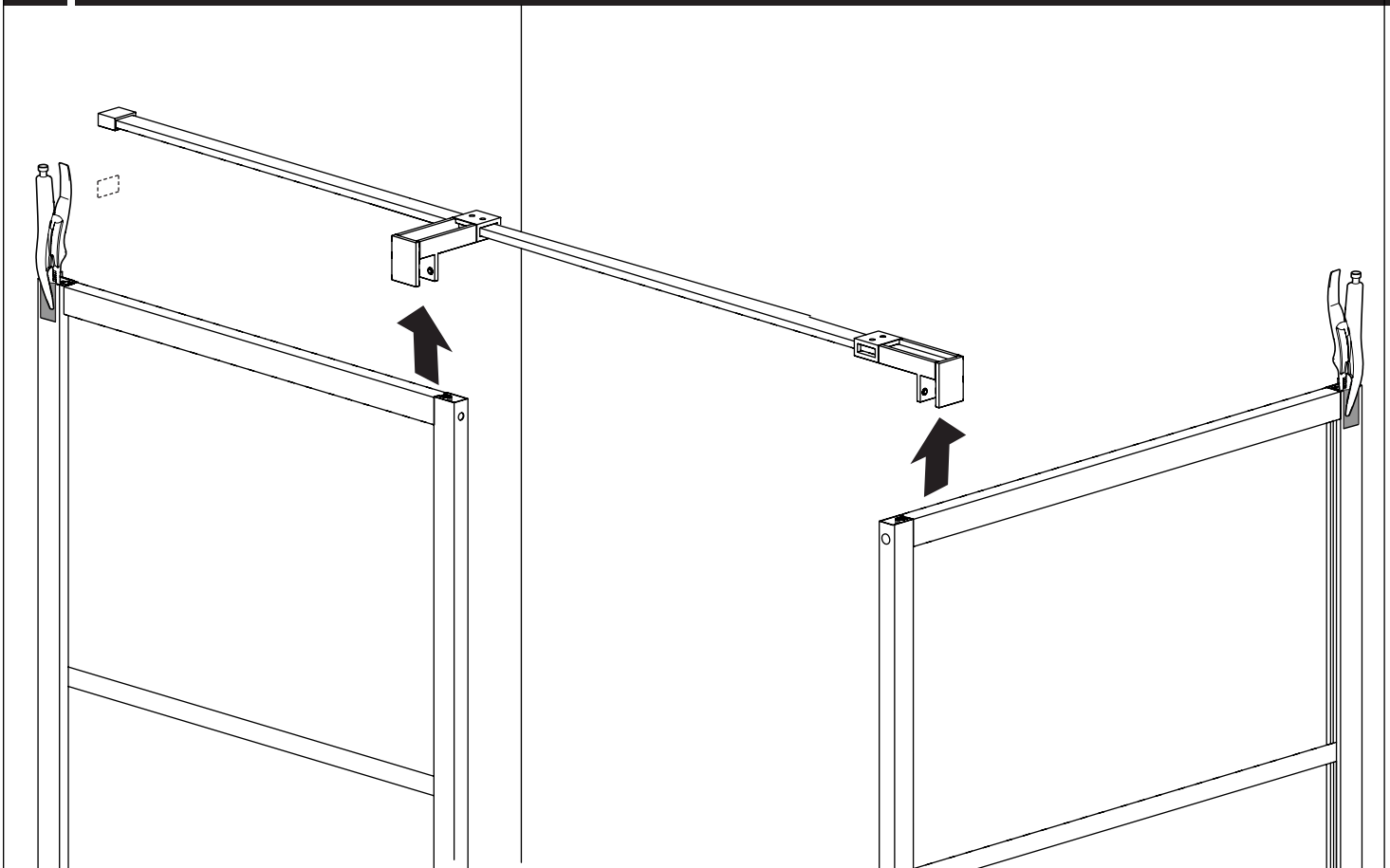
16

MARK THE SUPPORT BRACKET POSITION ON THE WALL
MARQUER LA POSITION DU SUPPORT SUR LE MUR



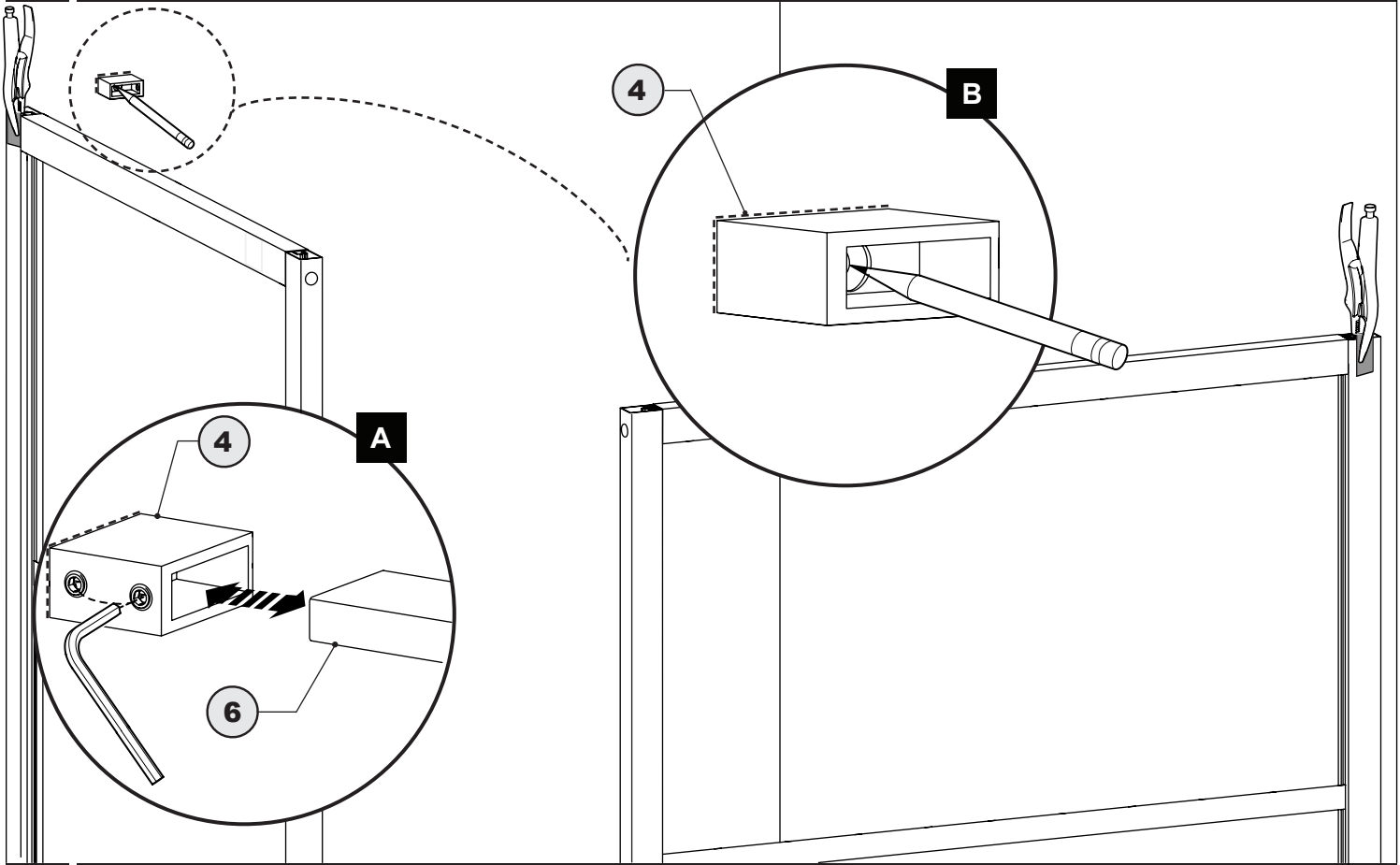
17

REMOVE THE SUPPORT BAR / ENLEVER LA BARRE DE SUPPORT



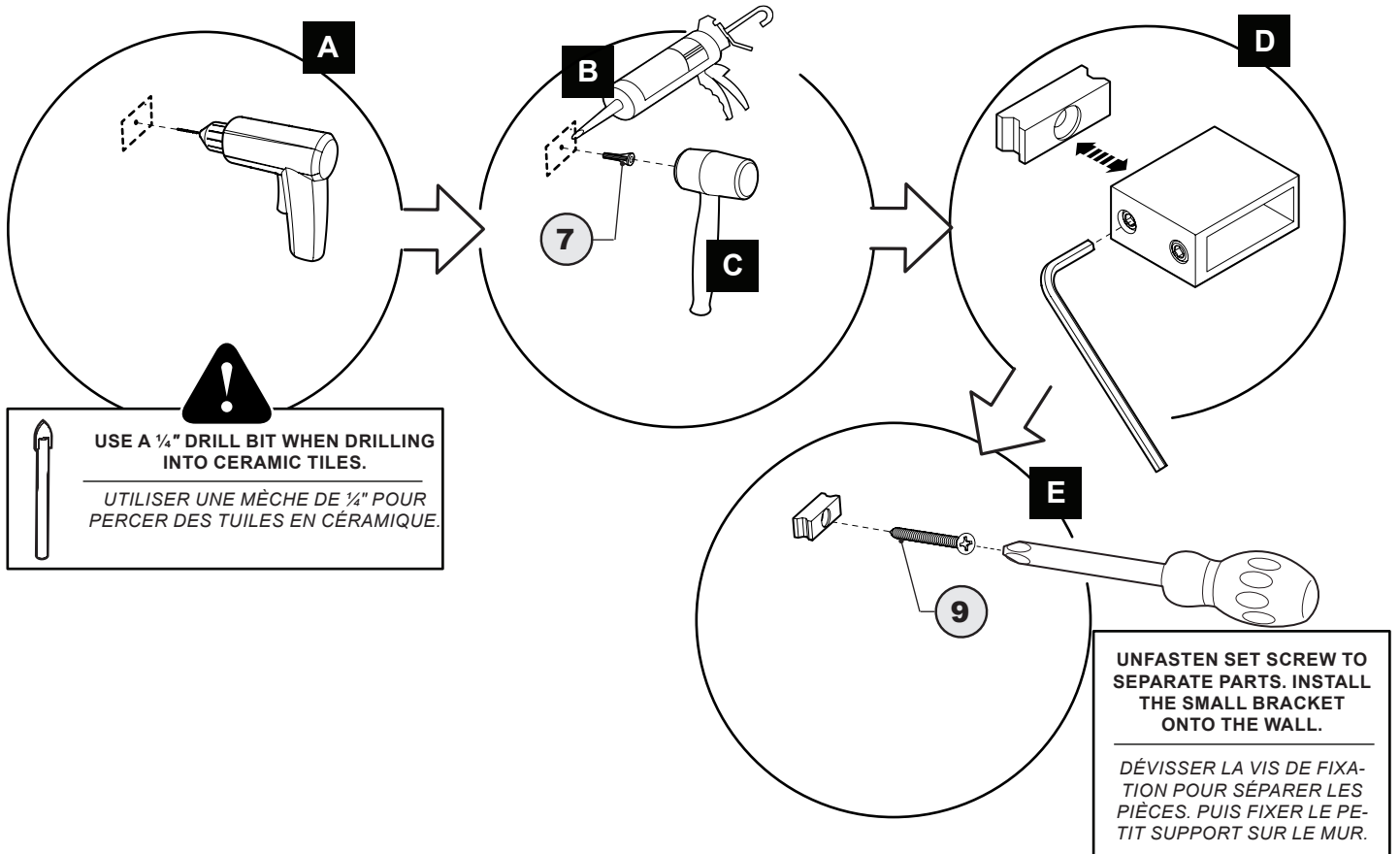
18

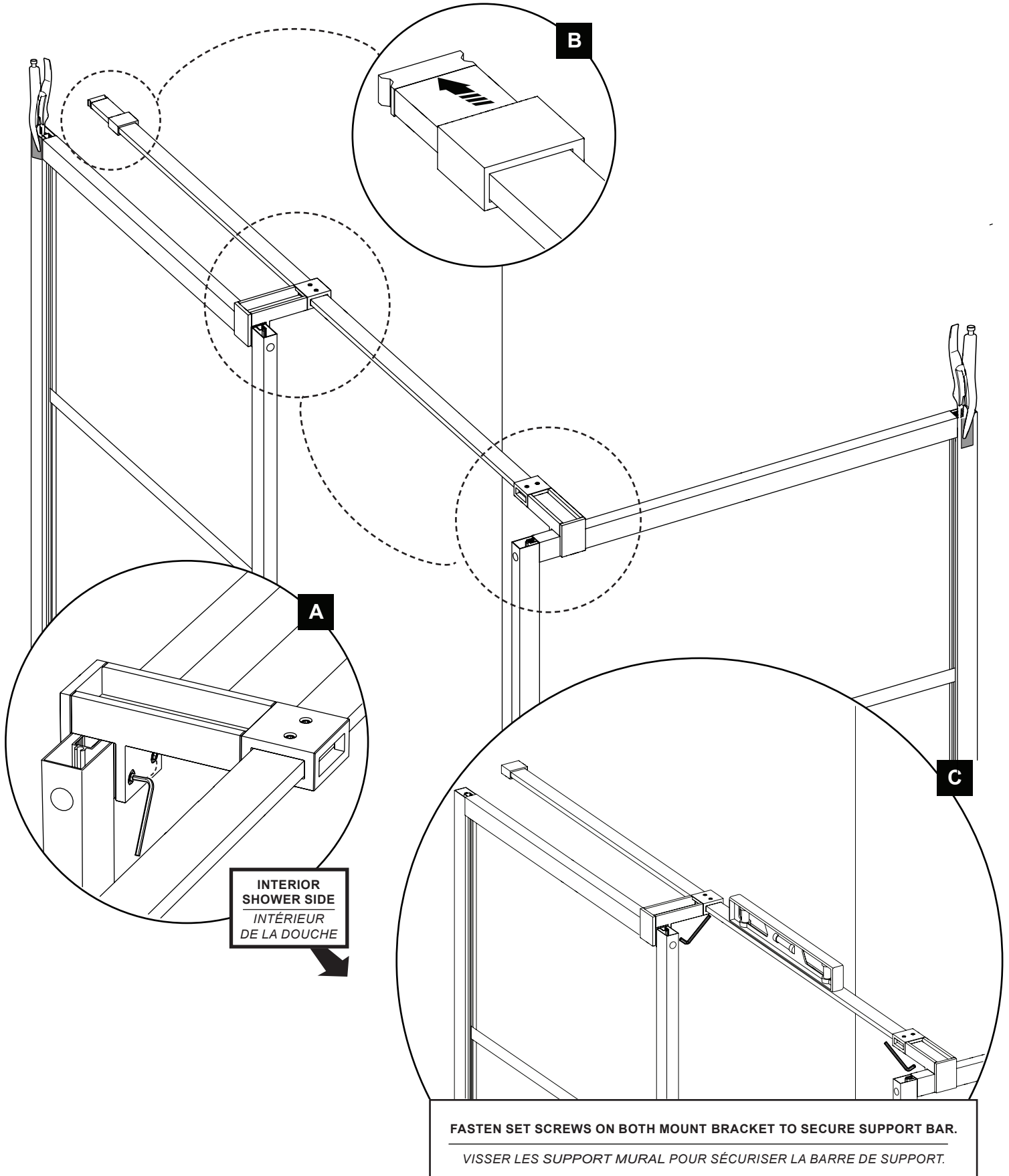
PLACE THE WALL MOUNT ON THE PREVIOUS MARK AND AND MARK THE WALL MOUNT HOLE LOCATION
PLACER LE SUPPORT MURAL SUR LA MARQUE FAITE PRÉCÉDEMMENT ET MARQUER LE TROU DU SUPPORT MURAL



19

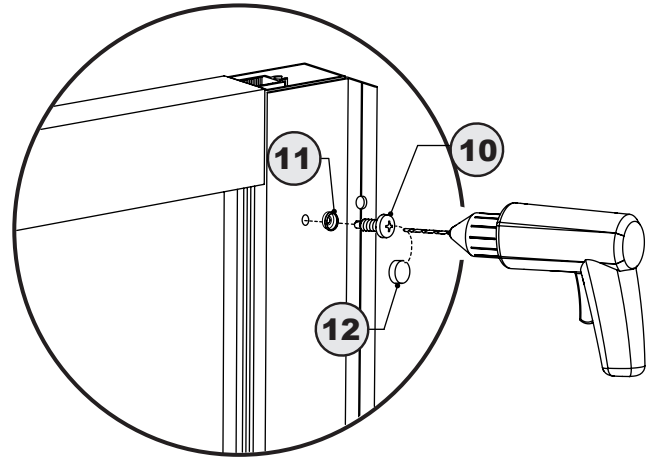
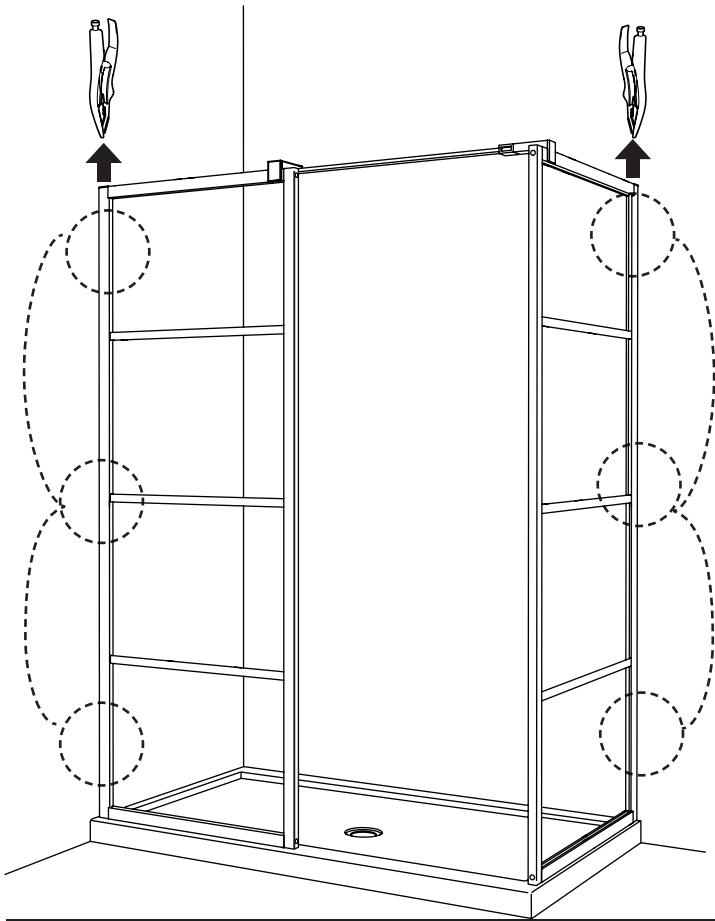
SECURE THE BRACKET / SÉCURISER LE SUPPORT





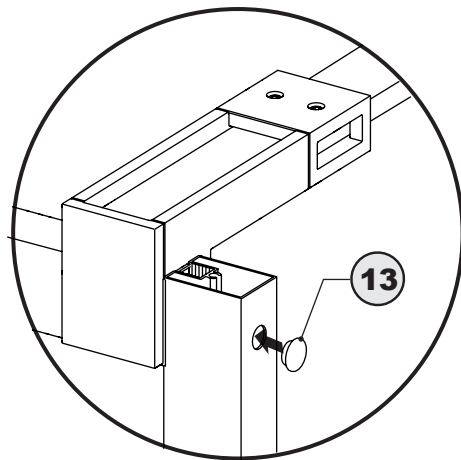
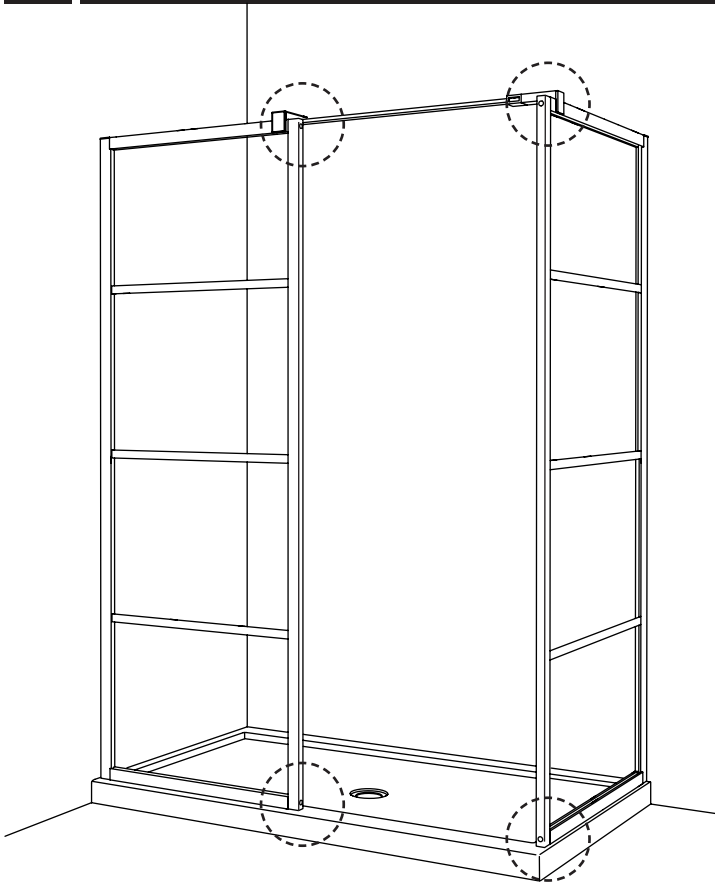
21

SECURE THE EXPANDERS AND WALL JAMBS
SÉCURISER LES EXTENSEURS ET LES JAMBAGES



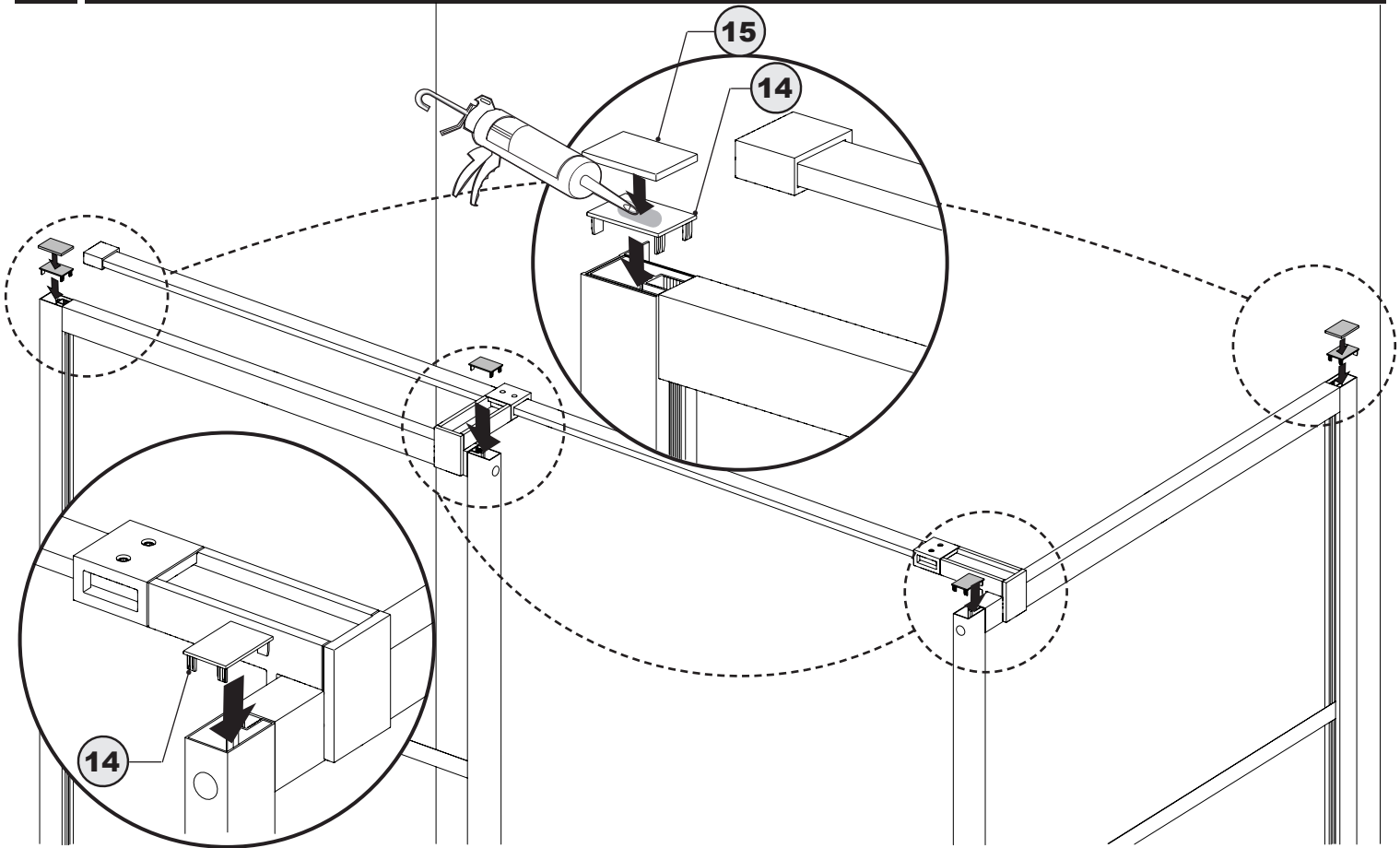
22

INSTALL THE SHIELD SCREW CAPS
INSTALLER LES CAPUCHONS COUVRE-VIS DE L'ÉCRAN DE DOUCHE



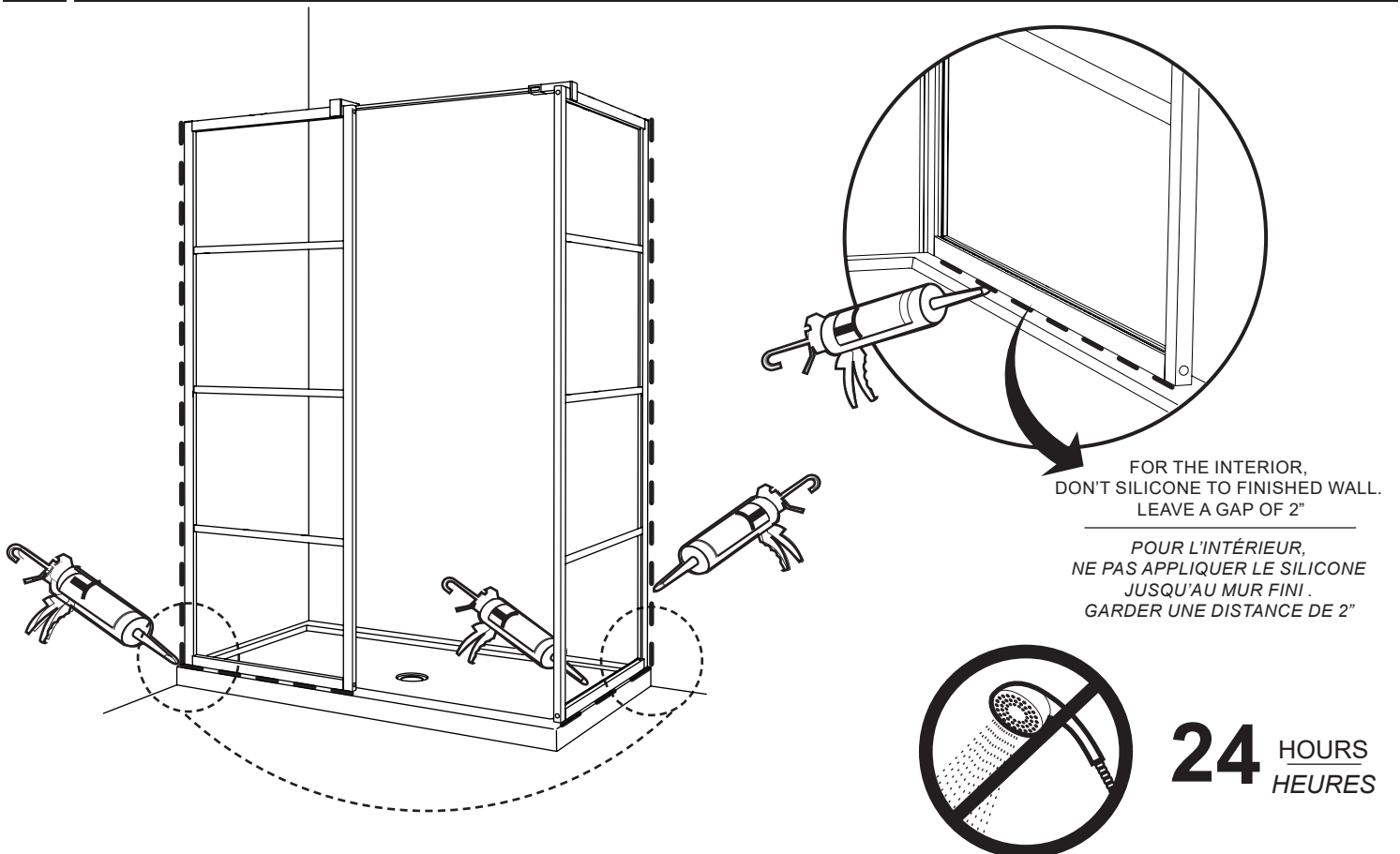
23

INSTALL THE FRAME CAPS AND WALLJAMB CAPS
INSTALLER LES CAPUCHONS DU CADRE ET LES CAPUCHONS DU JAMBAGE

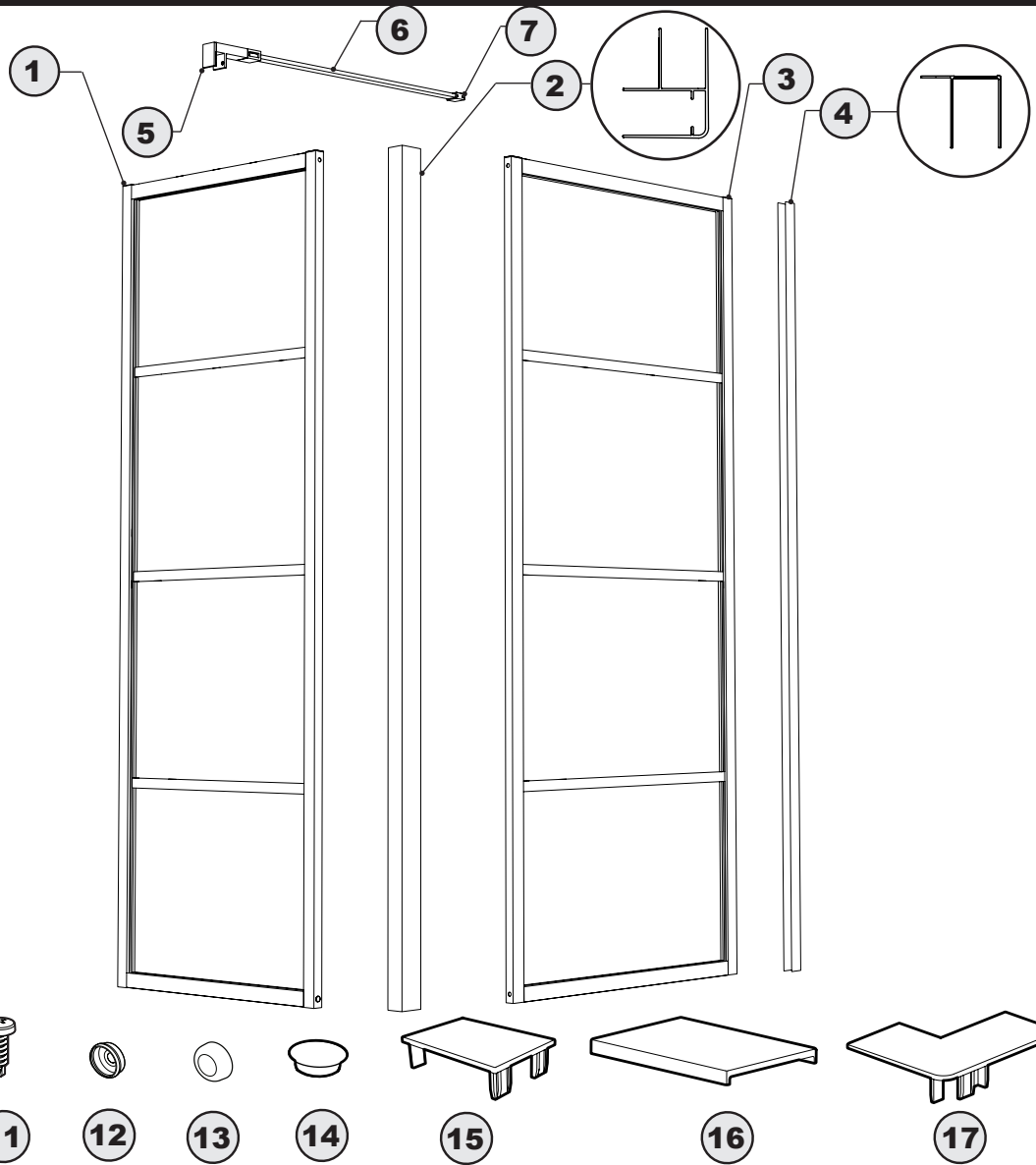
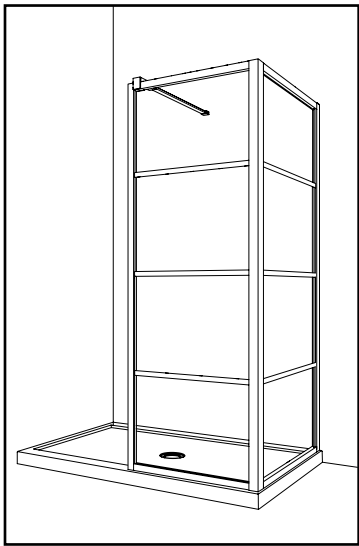


24

SEAL THE SHOWER UNIT / CALFEUTRER LA DOUCHE



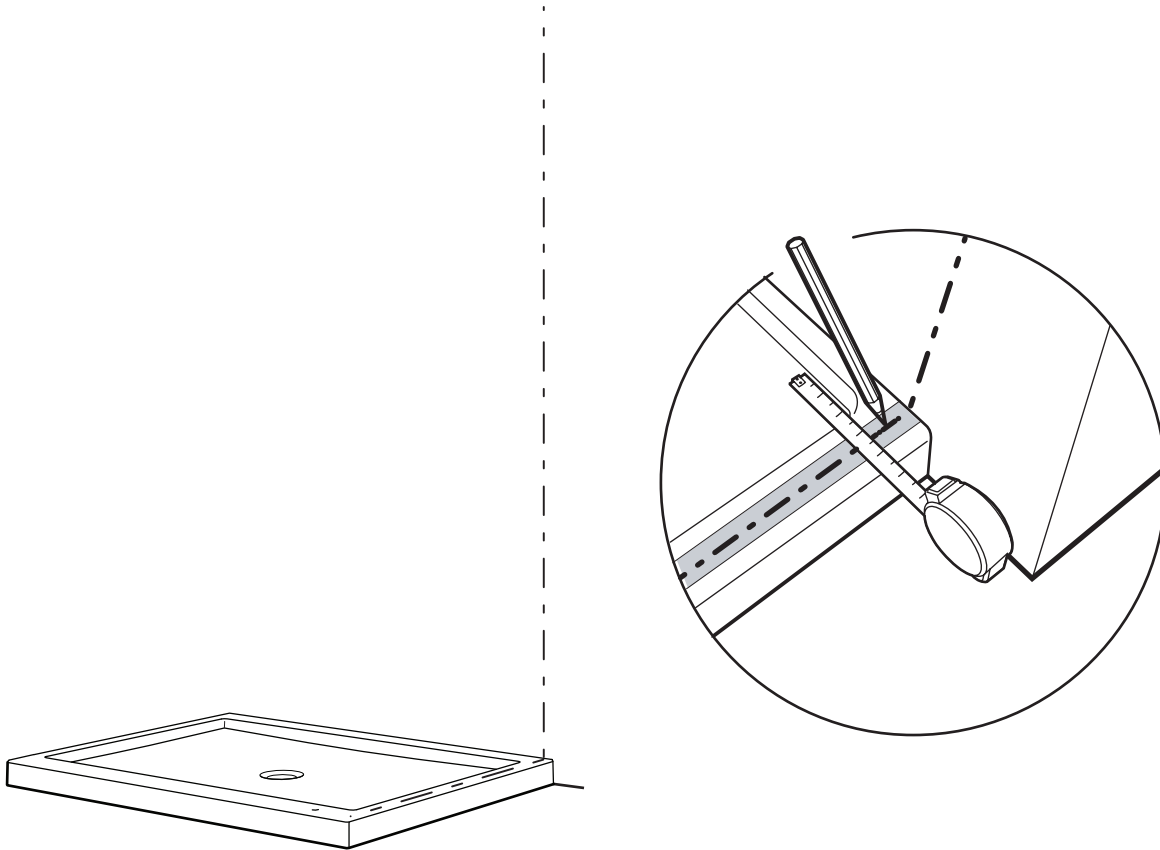
**PARTS AND HARDWARE LISTING
LISTE DES PIÈCES ET QUINCAILLERIE**



| ITEM | PARTS AND HARDWARE / PIÈCES ET QUINCAILLERIE | QTY |
|------|---|-----|
| 1 | FIXED PANEL / PANNEAU FIXE | 2 |
| 2 | CORNER JAMB / JAMBAGE DU COIN | 1 |
| 3 | RETURN PANEL / PANNEAU DE RETOUR | 1 |
| 4 | WALL JAMB / JAMBAGE | 1 |
| 5 | GLASS MOUNT BRACKET / SUPPORT DE VERRE | 2 |
| 6 | SUPPORT BAR / BARRE DE SUPPORT | 1 |
| 7 | WALL MOUNT BRACKET / SUPPORT MURAL | 1 |
| 8 | WALL PLUG / CHEVILLE | 4 |
| 9 | PAN HEAD SCREW / VIS À TÊTE CYLINDRIQUE | 3 |
| 10 | FLAT HEAD SCREW / VIS À TÊTE PLATE | 1 |
| 11 | PAN SELF-DRILLING SCREW / VIS PAN AUTO-PERÇANTE | 3 |
| 12 | BACK SCREW CAP / CAPUCHON COUVRE-VIS ARRIERE | 9 |
| 13 | SCREW CAP / CAPUCHON COUVRE-VIS | 9 |
| 14 | SCREW CAP / CAPUCHON COUVRE-VIS | 2 |
| 15 | FRAME CAP / CAPUCHON DU CADRE | 2 |
| 16 | WALL JAMB CAP / CAPUCHON DU JAMBAGE | 1 |
| 17 | CORNER JAMB CAP / CAPUCHON DU JAMBAGE DU COIN | 1 |

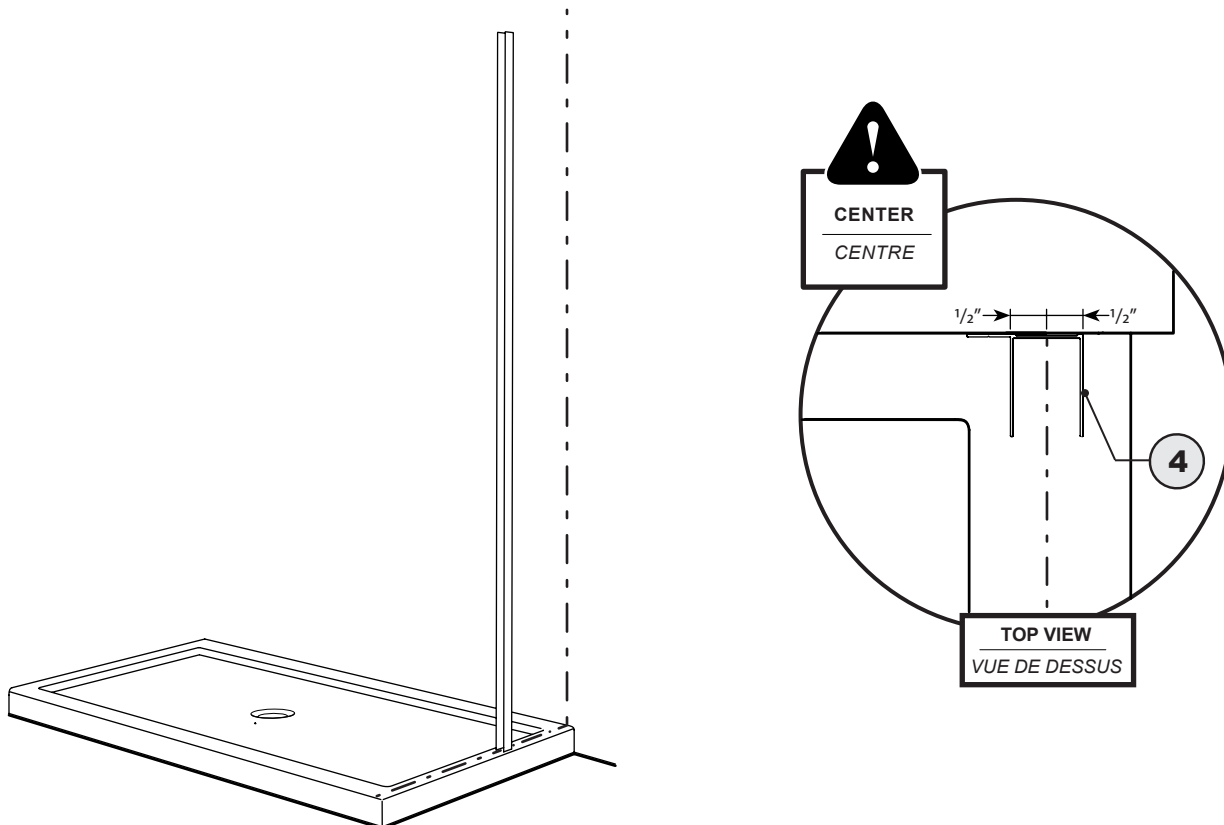
1

MARK THE CENTER LINE / MARQUER LA LIGNE DU CENTRE



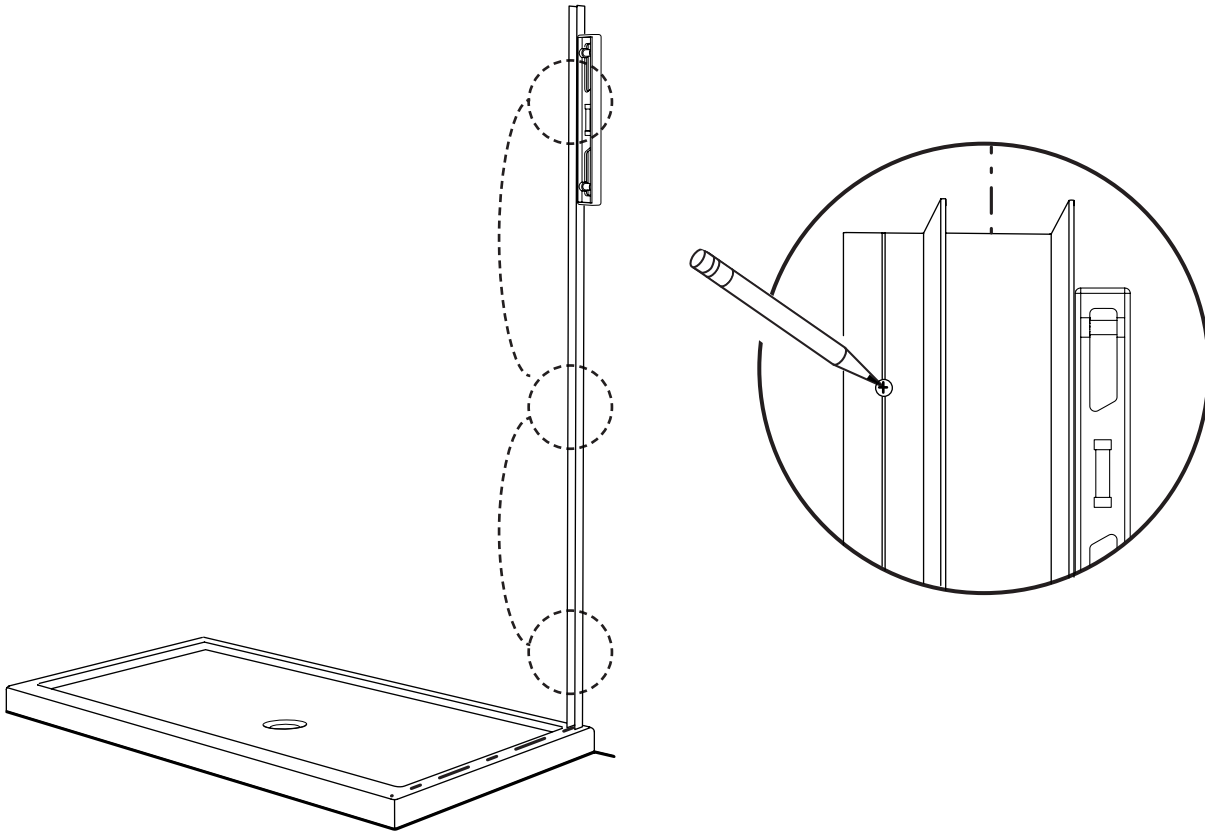
2

PLACE THE CENTER OF THE WALL JAMB ON THE CENTER LINE
PLACER LE CENTRE DU JAMBAGE SUR LA LIGNE DU CENTRE



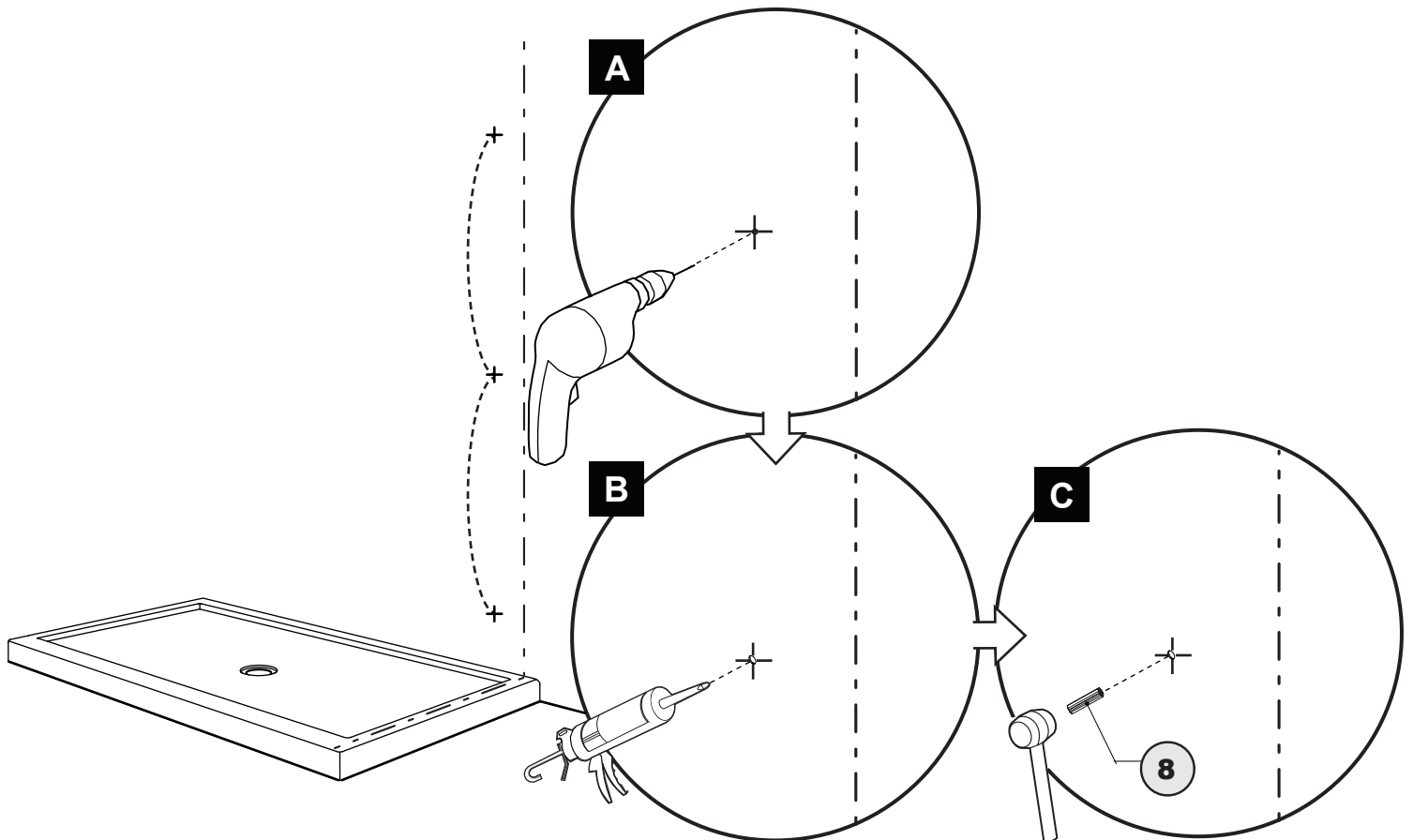
3

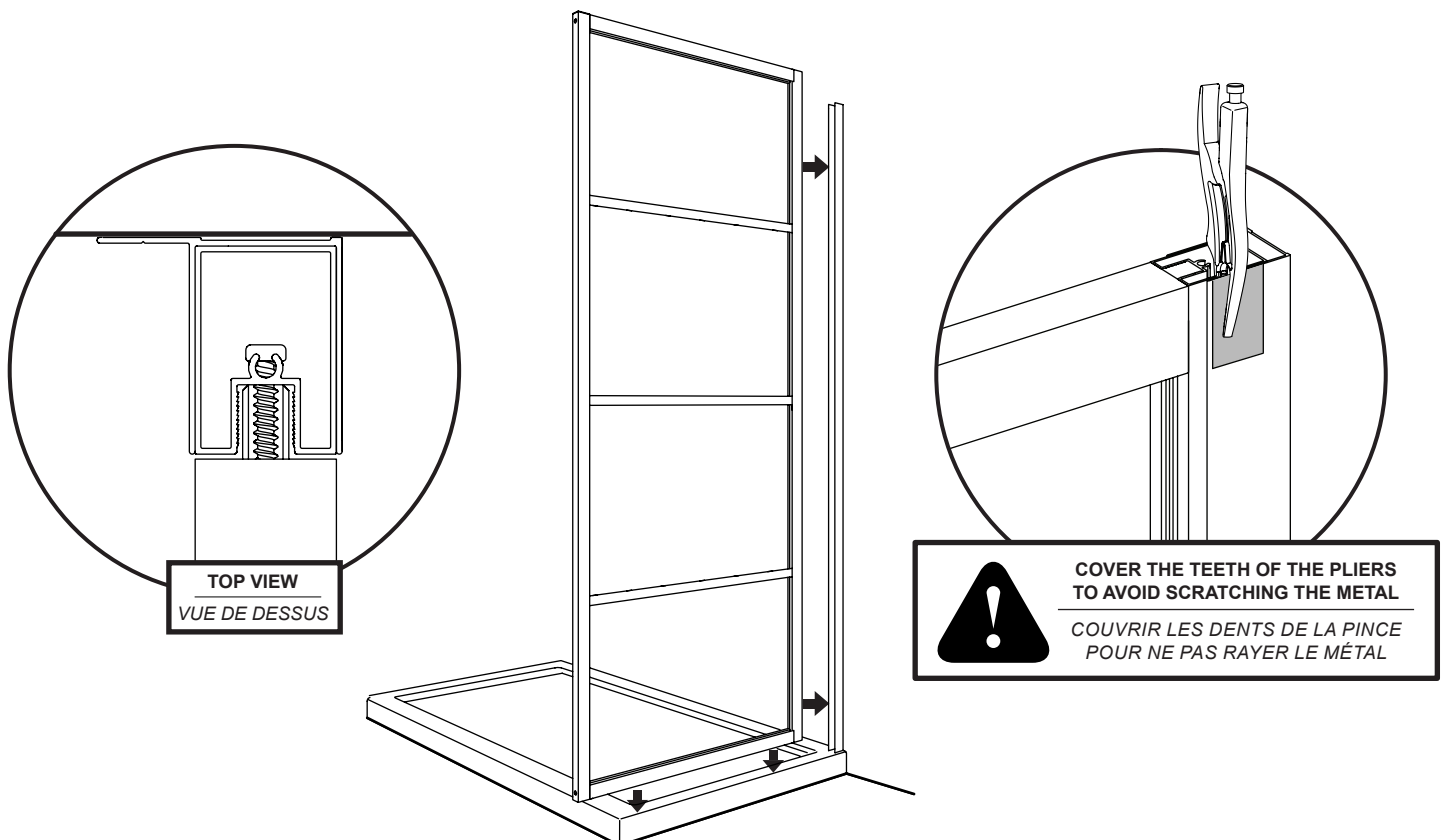
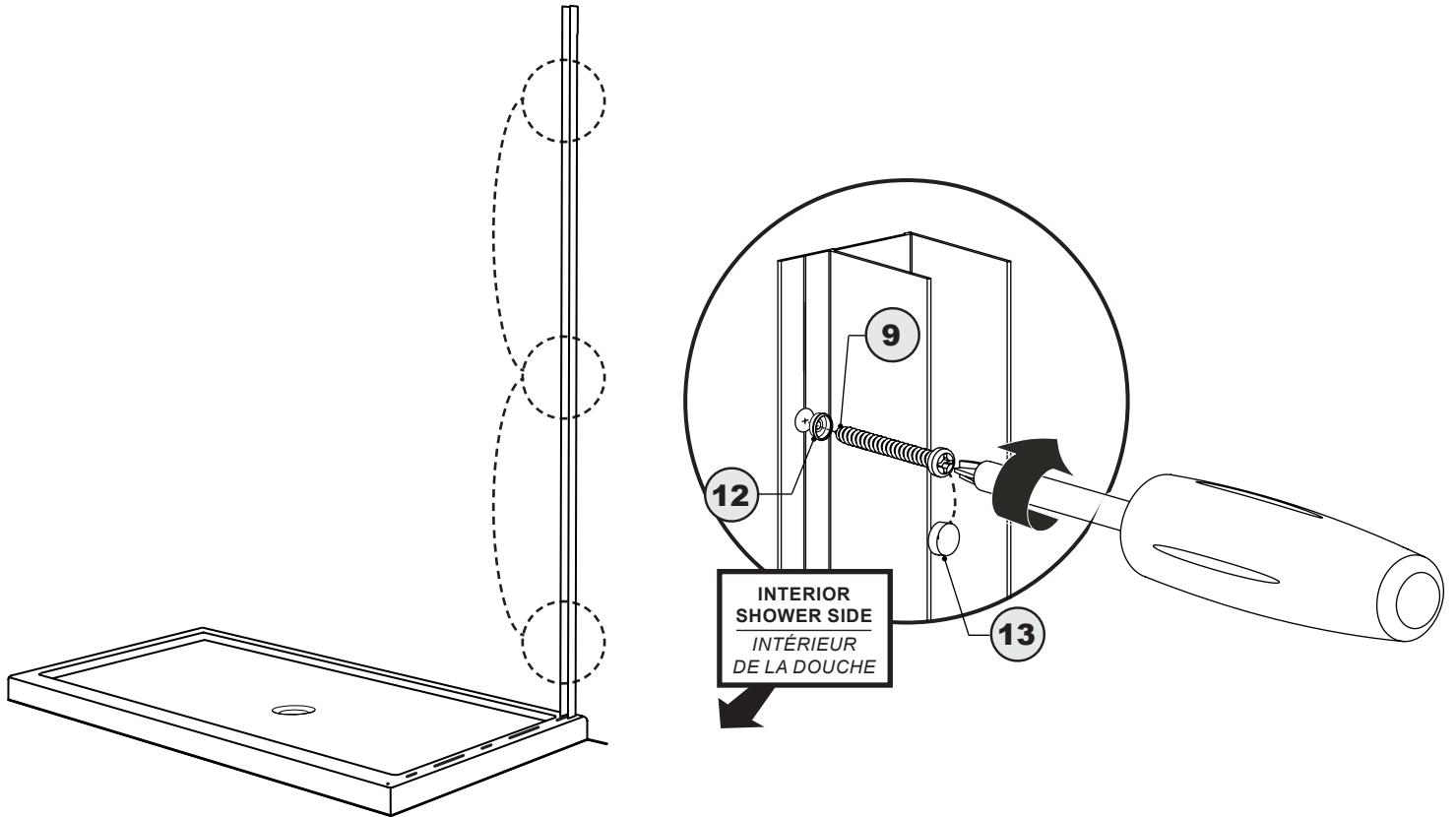
LEVEL AND MARK THE DRILLING LOCATIONS / NIVELER ET MARQUER LES POINTS DE PERÇAGE



4

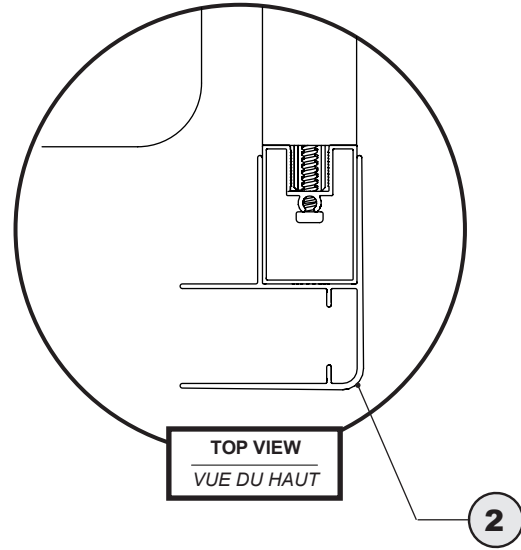
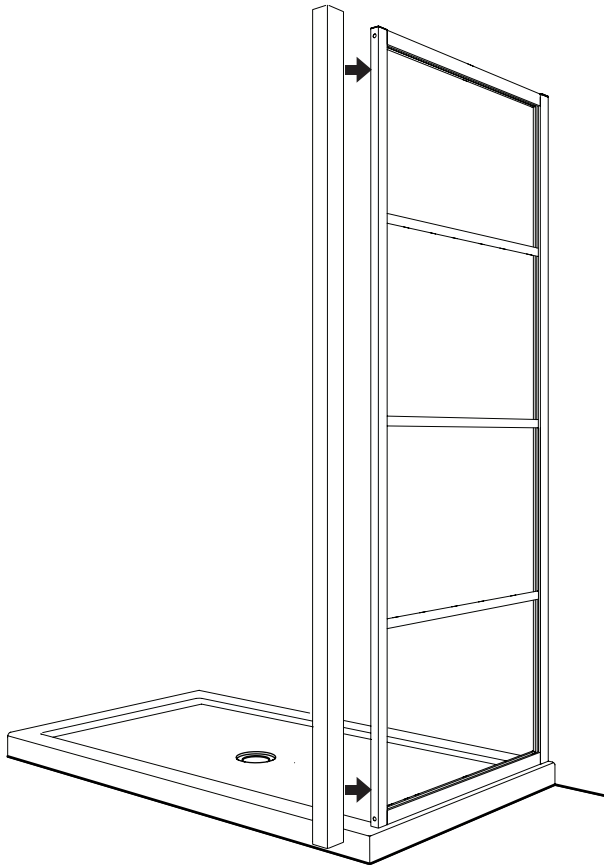
DRILL, SILICONE AND INSERT THE WALL PLUGS / PERCER, SILICONER ET INSÉRER LES CHEVILLES





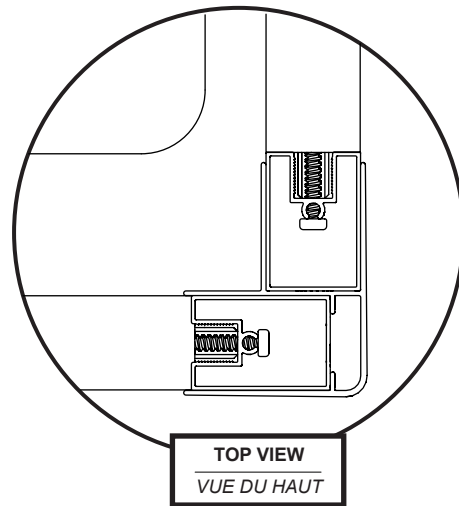
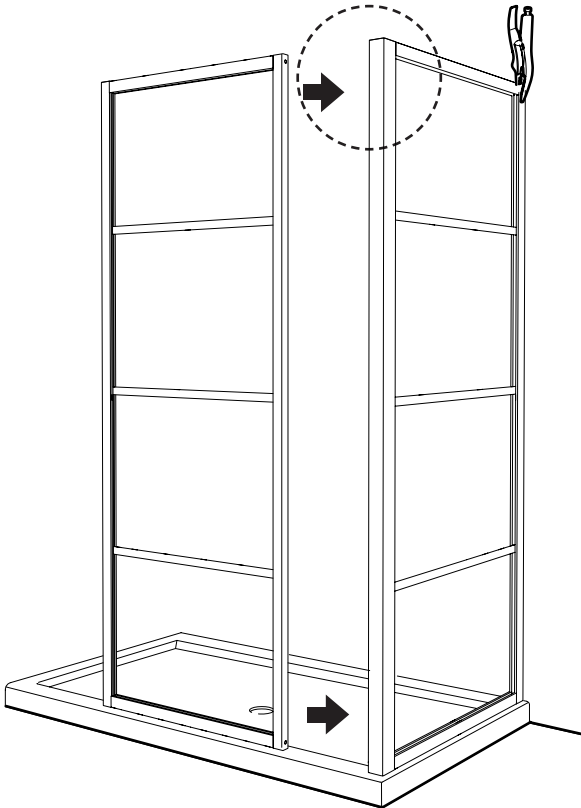
7

INSTALL THE CORNER JAMB / INSTALLER LE JAMBAGE DU COIN



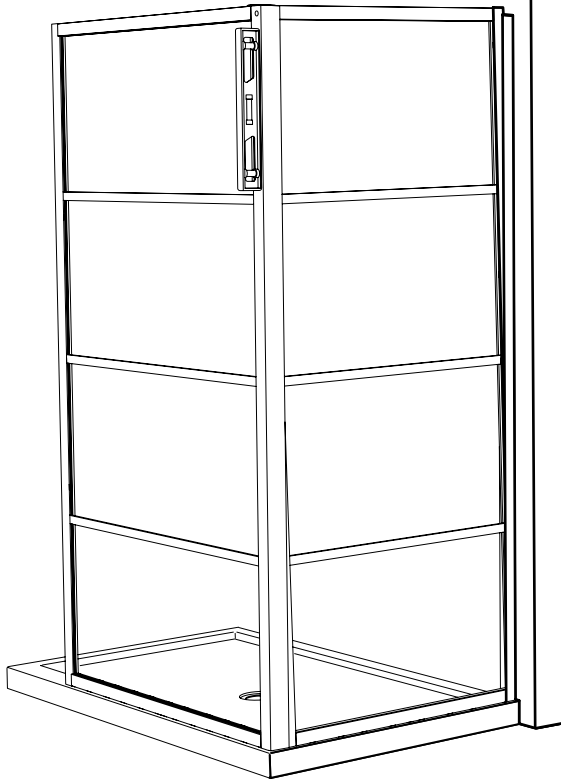
8

INSTALL THE FIXED PANEL / INSTALLER LE PANNEAU FIXE



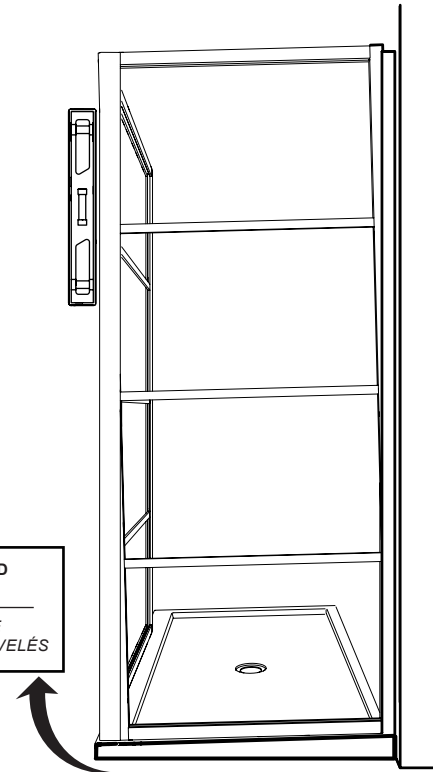


IF BASE IS OUT OF PLUMB
 SI LA BASE N'EST PAS D'APLOMB



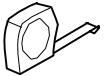
THE CORNER JAMB AND FIXED PANEL MUST BE LEVEL

LE JAMBAGE DU COIN ET LE PANNEAU FIXE DOIVENT ÊTRE NIVELÉS



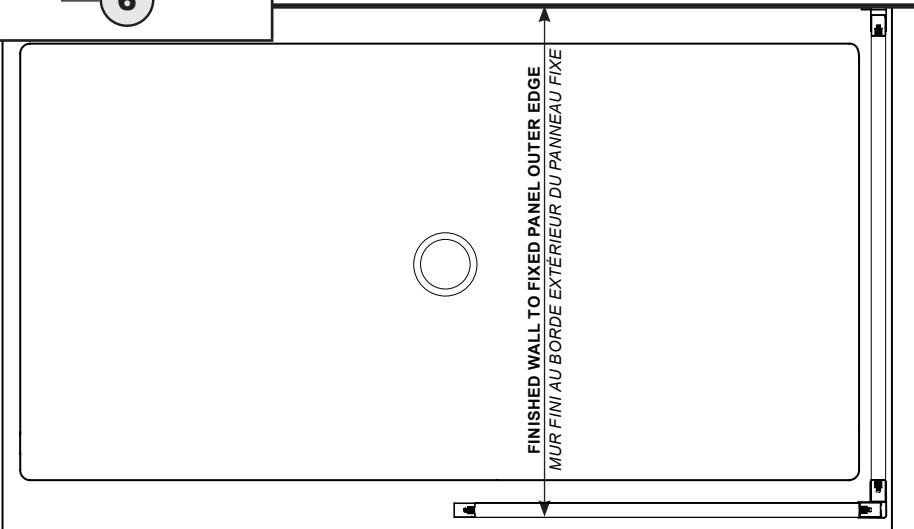
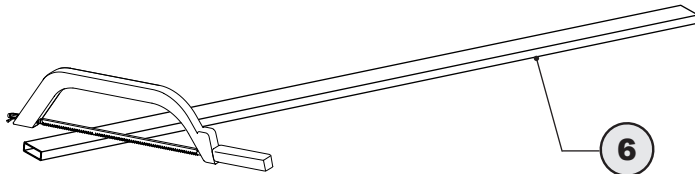
SIDE VIEW
 VUE LATÉRALE

FORMULA / FORMULE



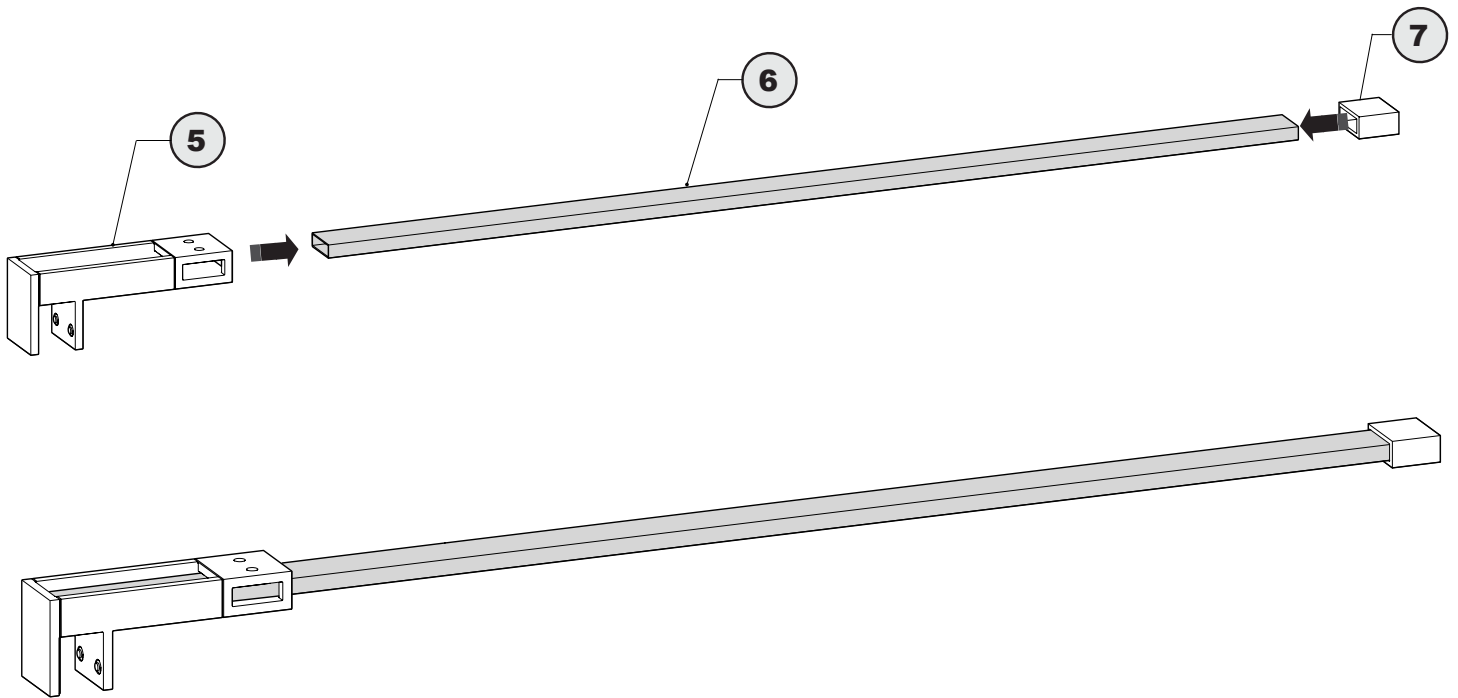
BAR LENGTH = SUBTRACT 5/8" FROM THE MEASUREMENT OF THE FINISHED WALL TO FIXED PANEL EDGE .

LONGUEUR DE LA BARRE = SOUSTRAIRE 5/8" DE LA MESURE DU MUR FINI AU BORD DU PANNEAU FIXE .



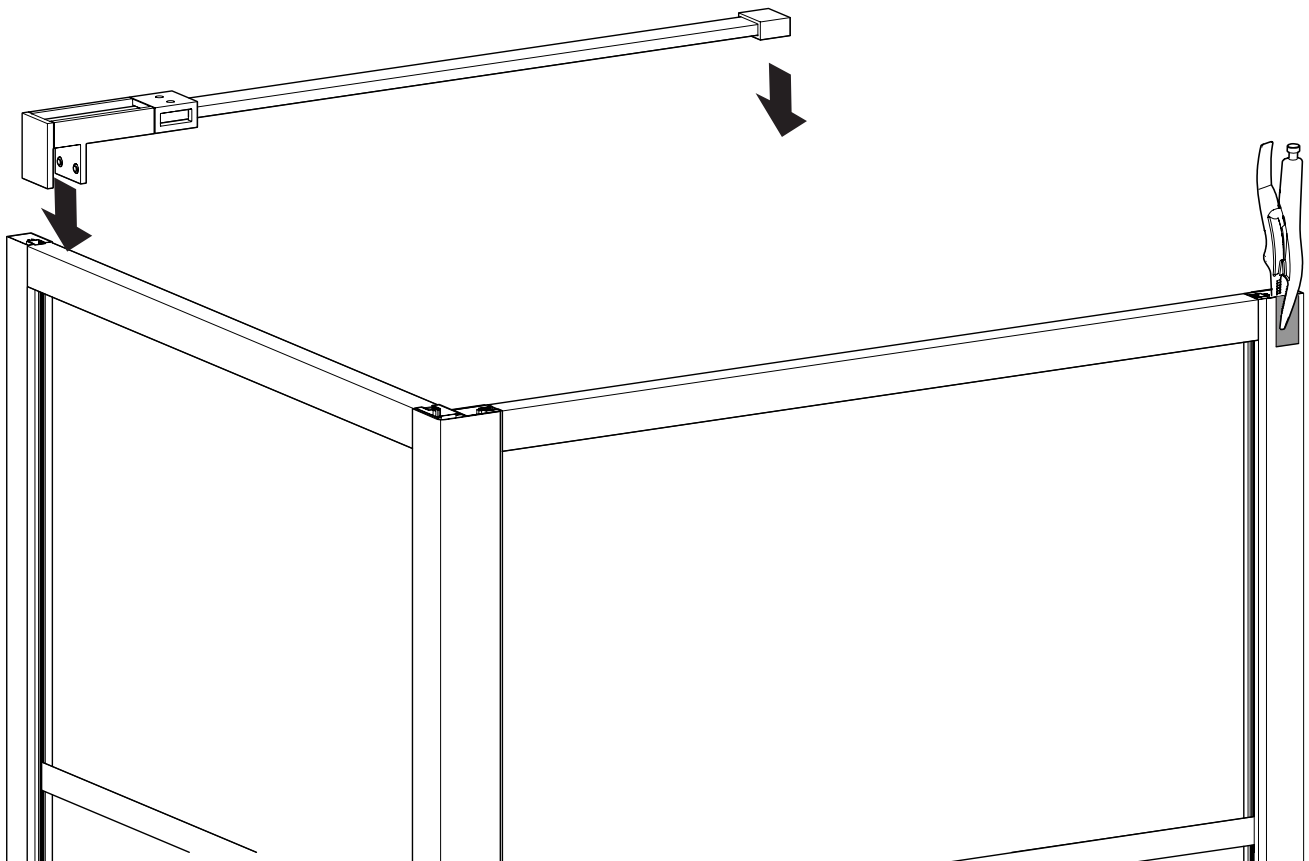
11

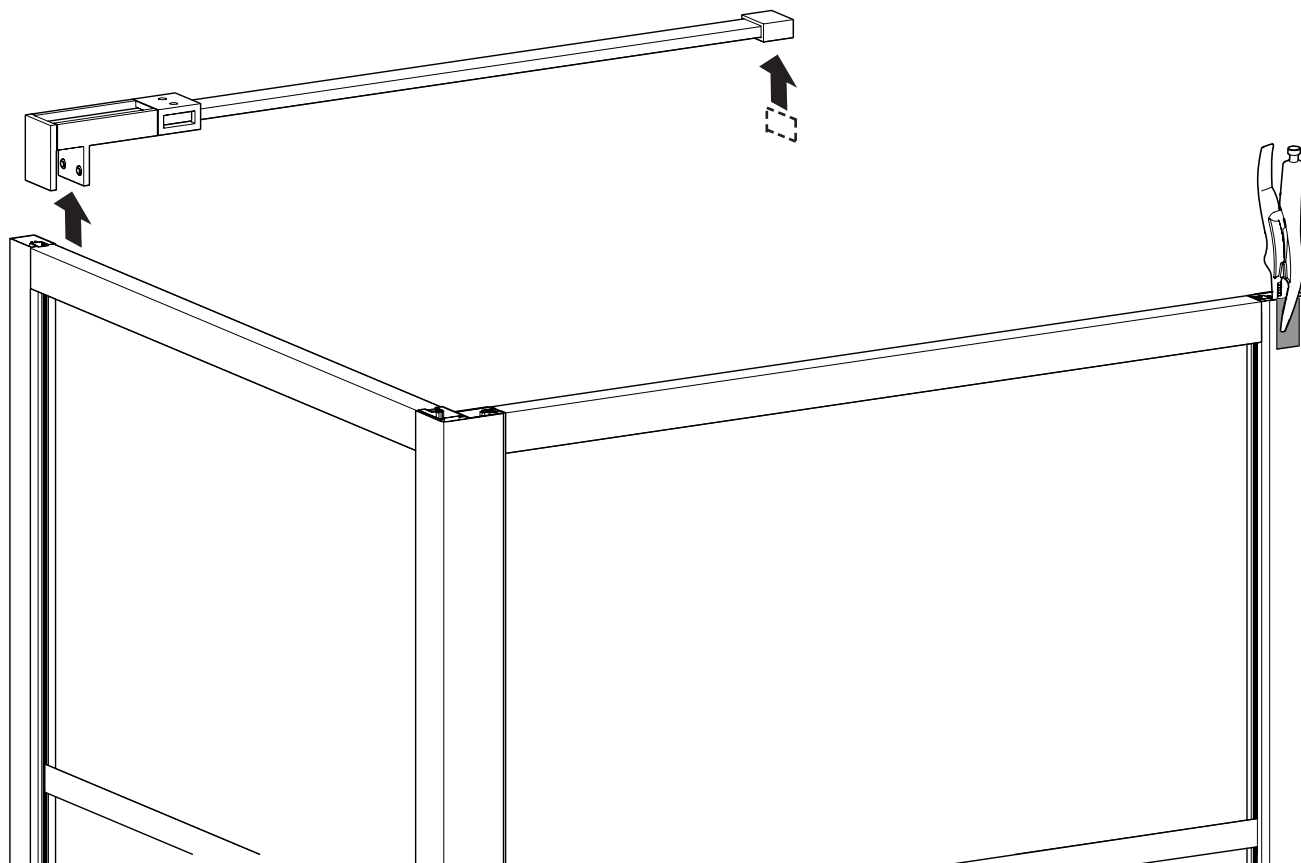
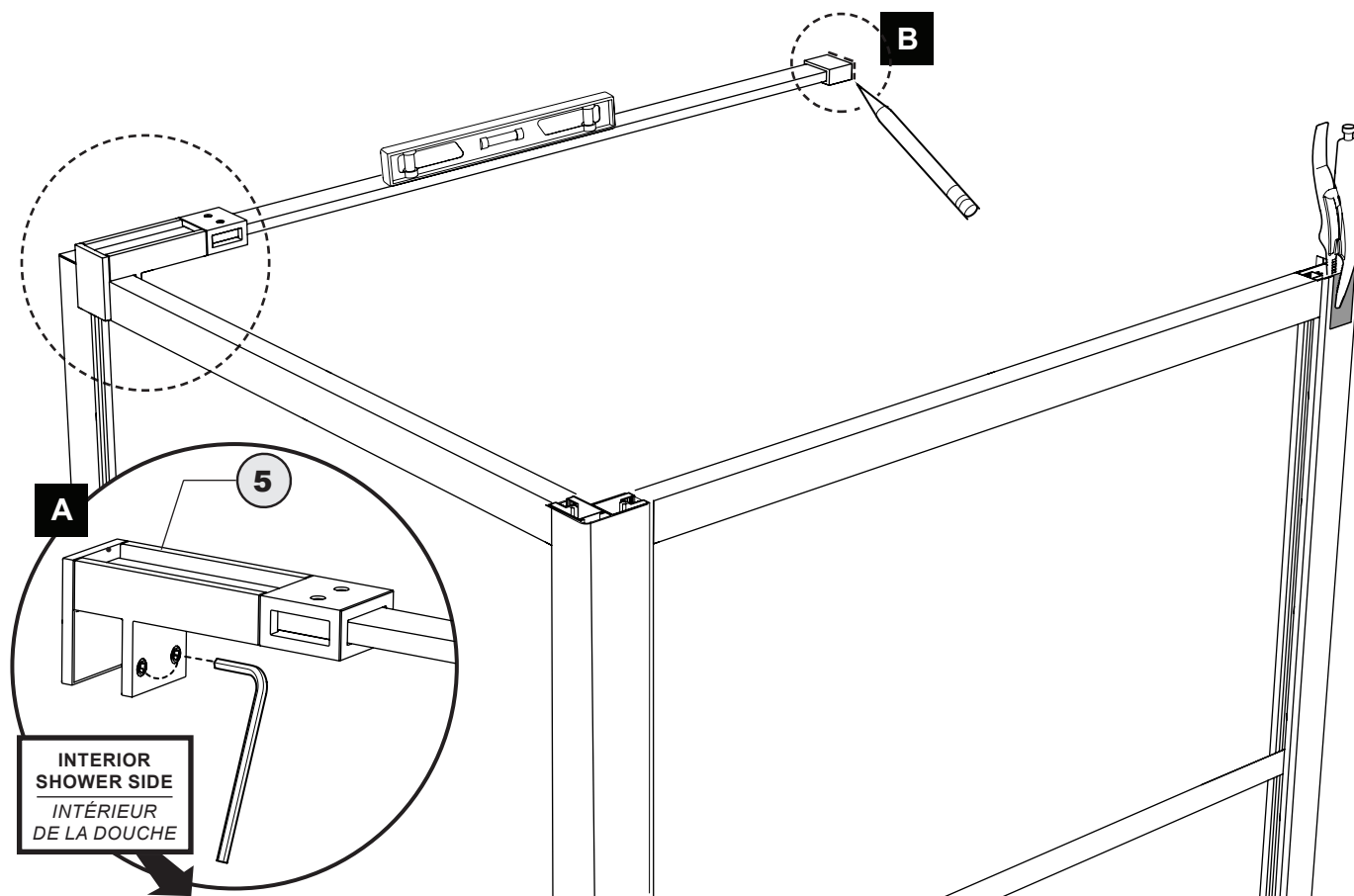
ASSEMBLE THE SUPPORT BAR AS ILLUSTRATED
ASSEMBLER LA BARRE DE SUPPORT TELLE QU'ILLUSTRÉE



12

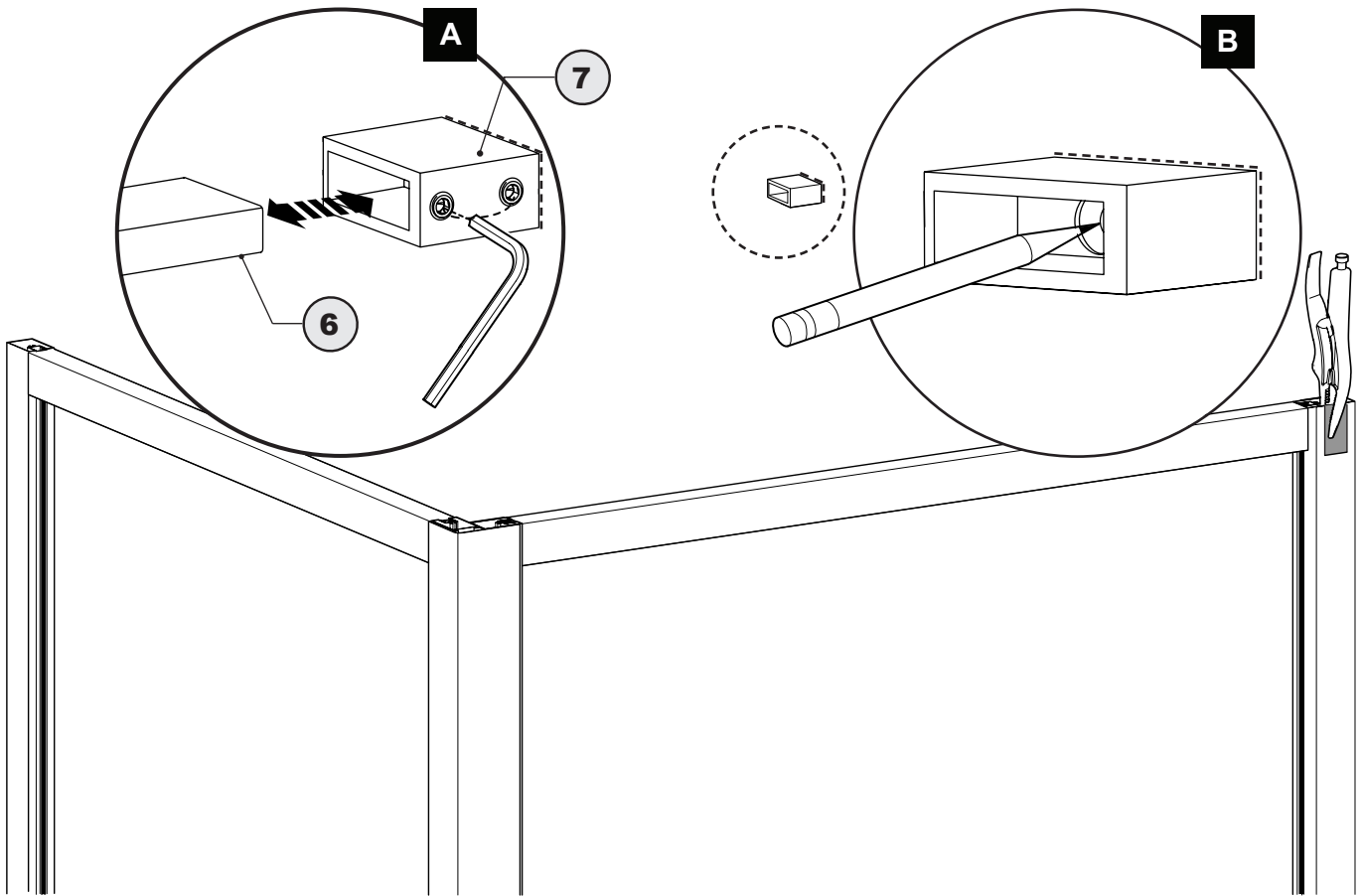
PLACE THE SUPPORT BAR ONTO THE FIXED PANEL
PLACER LA BARRE DE SUPPORT SUR LE PANNEAU FIXE





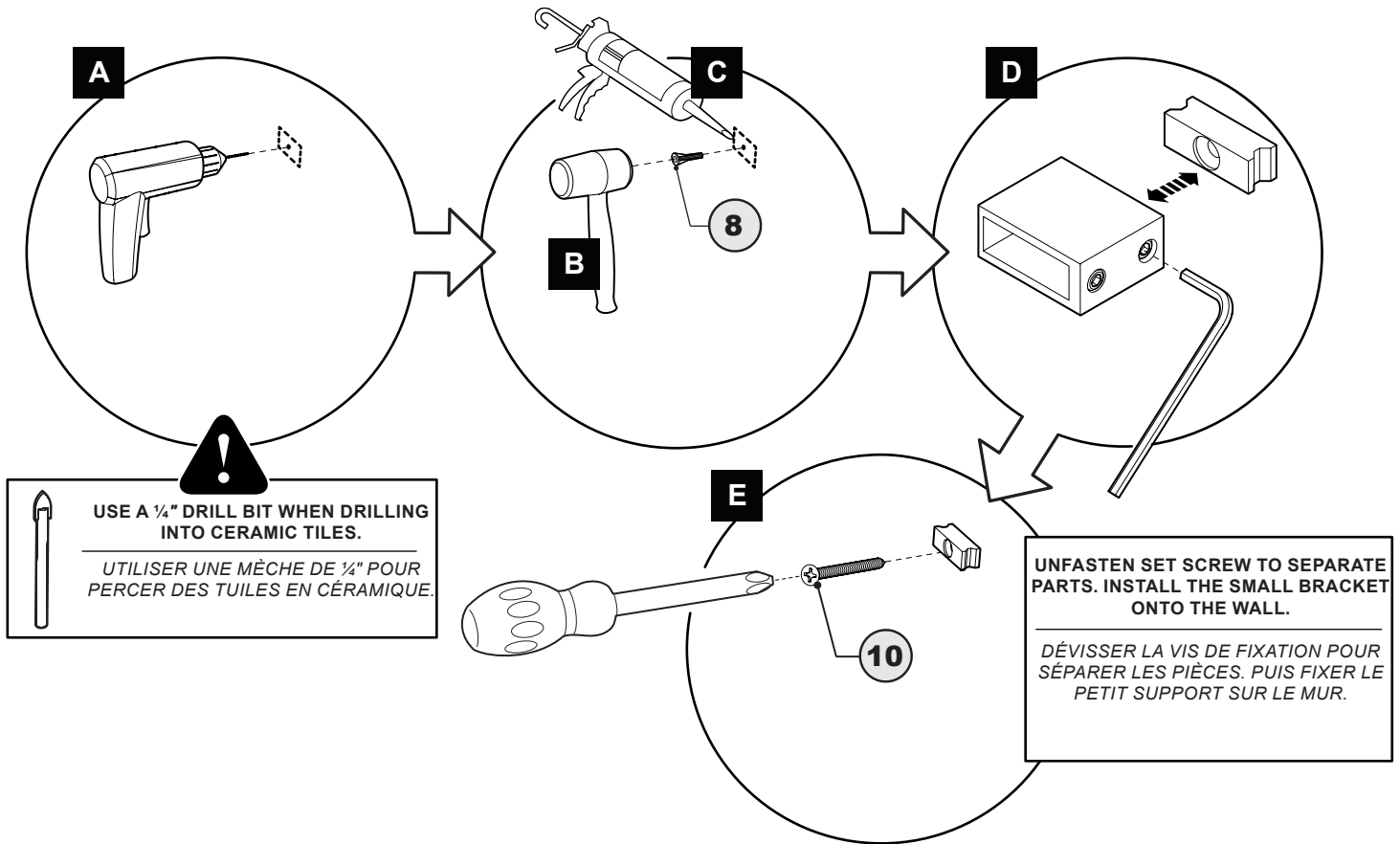
15

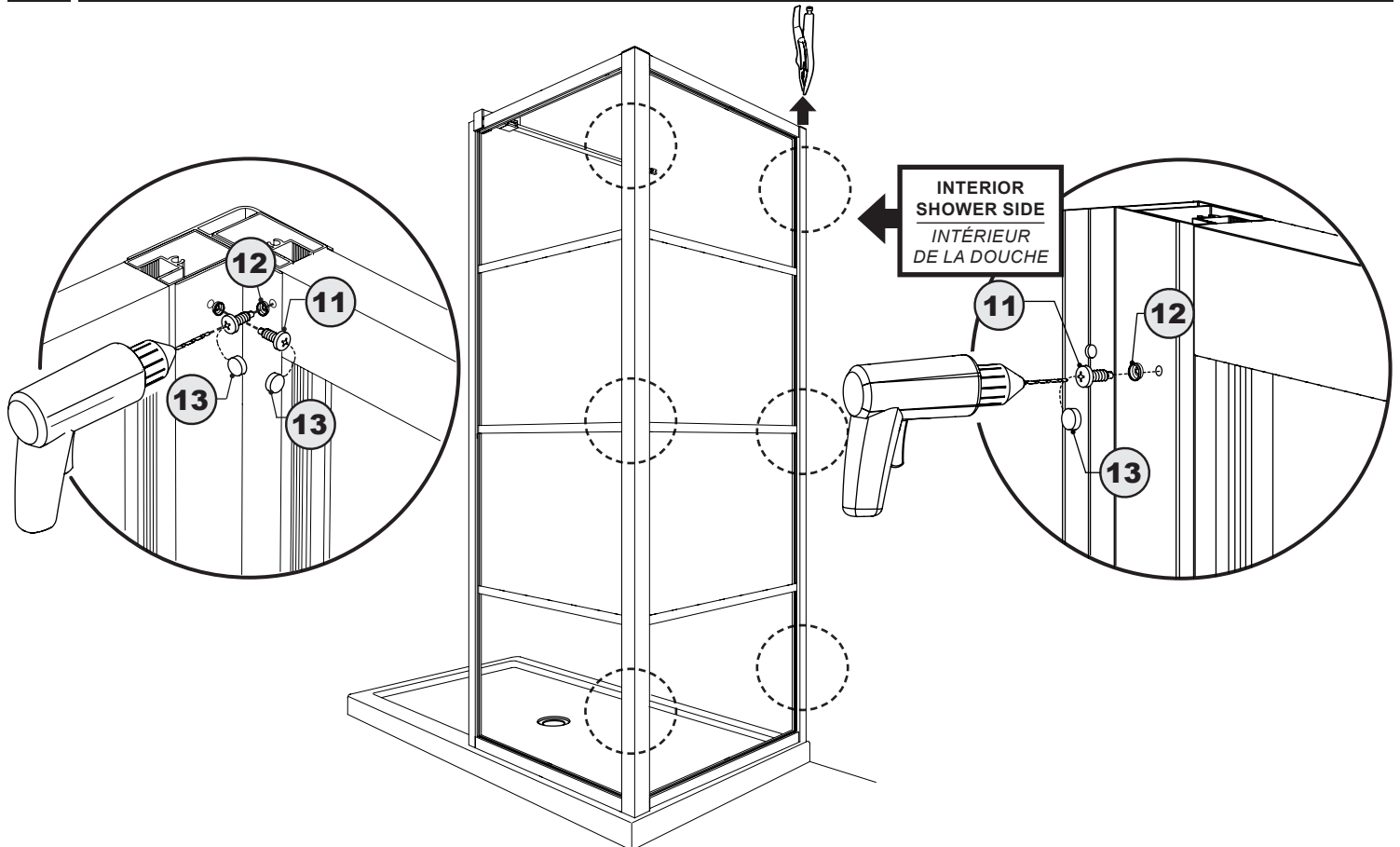
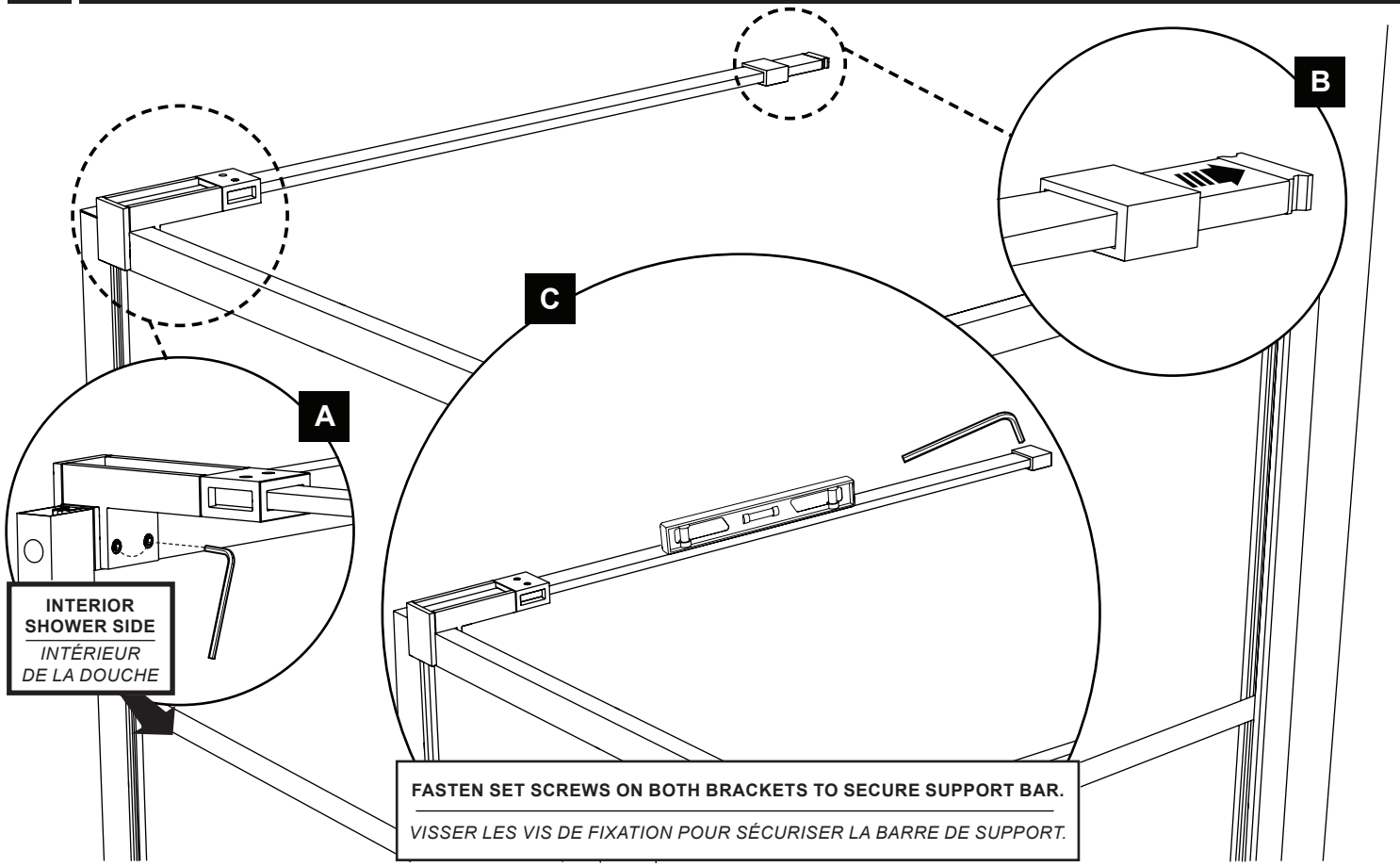
PLACE THE WALL MOUNT ON THE PREVIOUS MARK AND AND MARK THE WALL MOUNT HOLE LOCATION
PLACER LE SUPPORT MURAL SUR LA MARQUE FAITE PRÉCÉDEMMENT ET MARQUER LE TROU DU SUPPORT MURAL



16

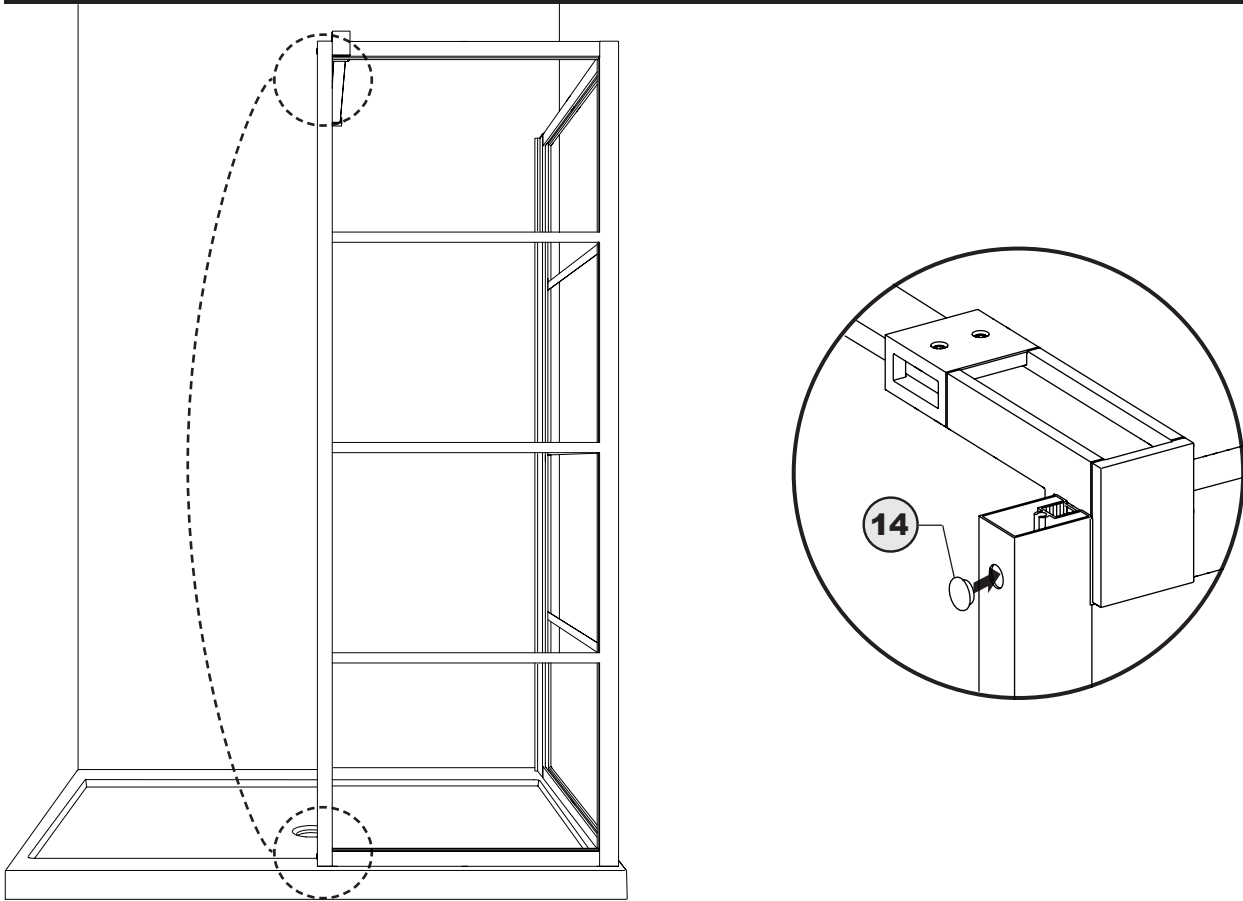
SECURE THE BRACKET / SÉCURISER LE SUPPORT





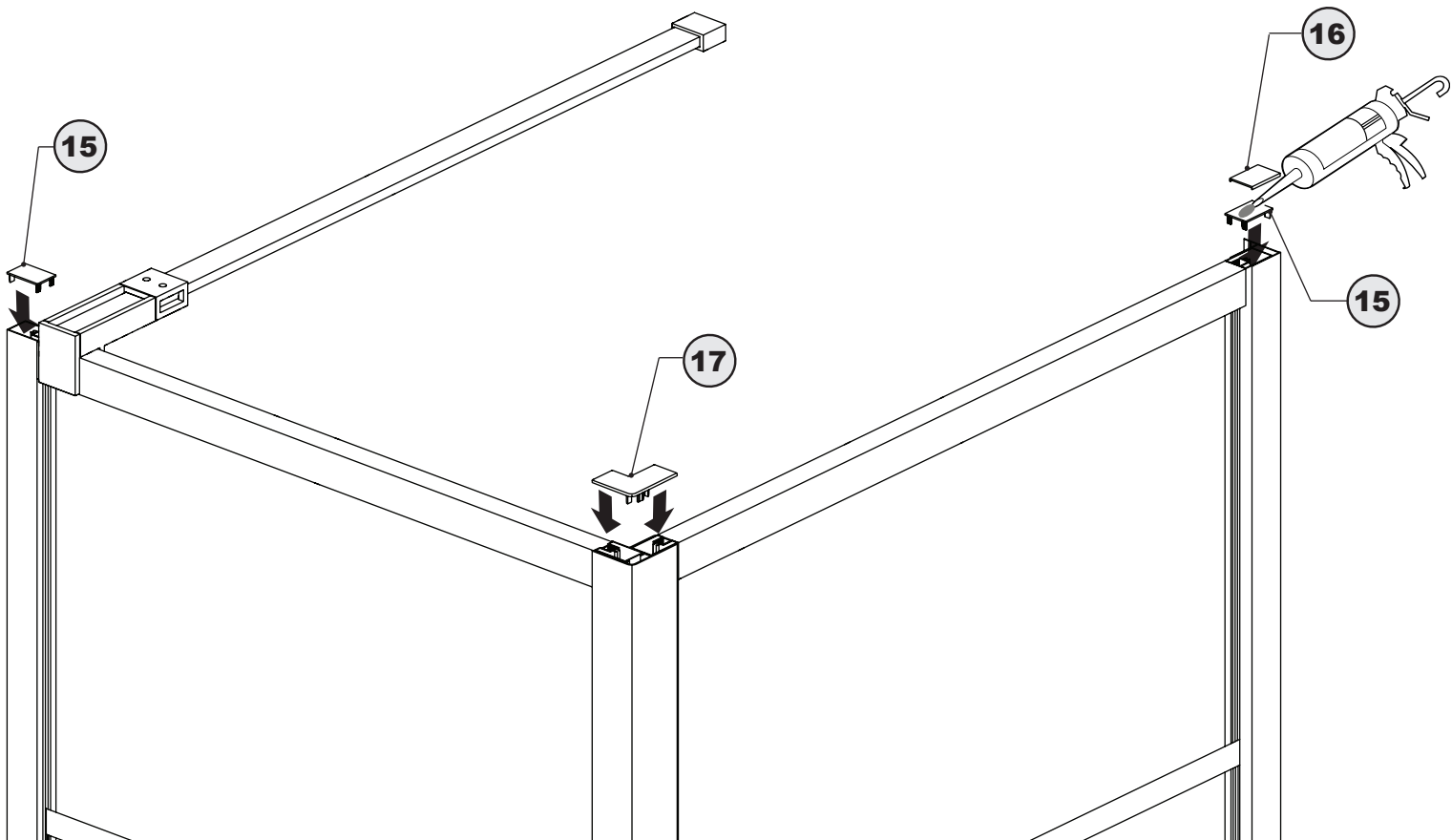
19

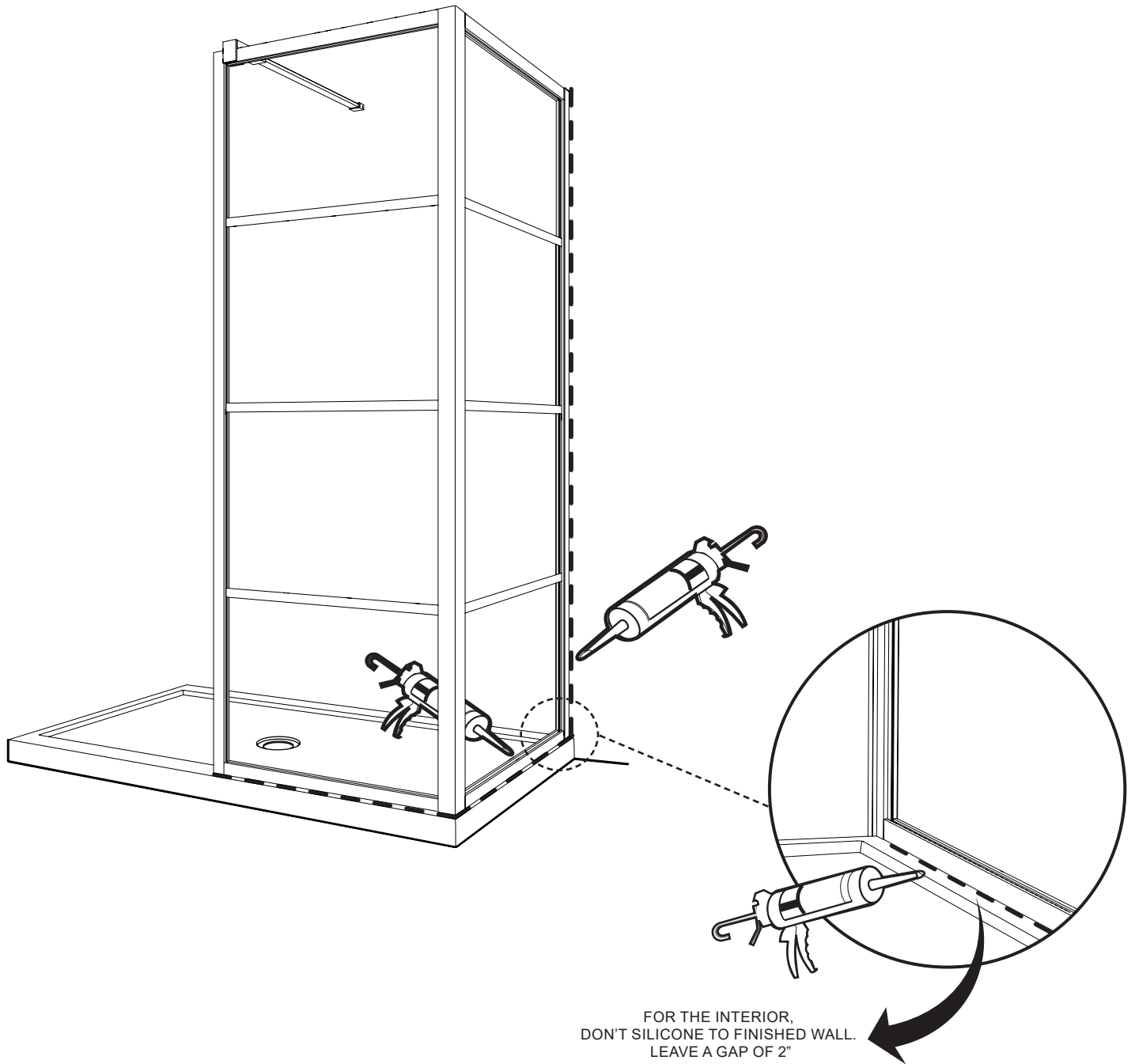
INSTALL THE SHIELD SCREW CAPS
INSTALLER LES CAPUCHONS COUVRE-VIS DE L'ÉCRAN DU DOUCHE



20

INSTALL THE WALLJAMB CAP ONTO THE WALLJAMBS
INSTALLER LES CAPUCHONS DE JAMBAGE SUR LE JAMBAGES





FOR THE INTERIOR,
DON'T SILICONE TO FINISHED WALL.
LEAVE A GAP OF 2"

POUR L'INTÉRIEUR,
NE PAS APPLIQUER LE SILICONE
JUSQU'AU MUR FINI .
GARDER UNE DISTANCE DE 2"



24 HOURS
HEURES