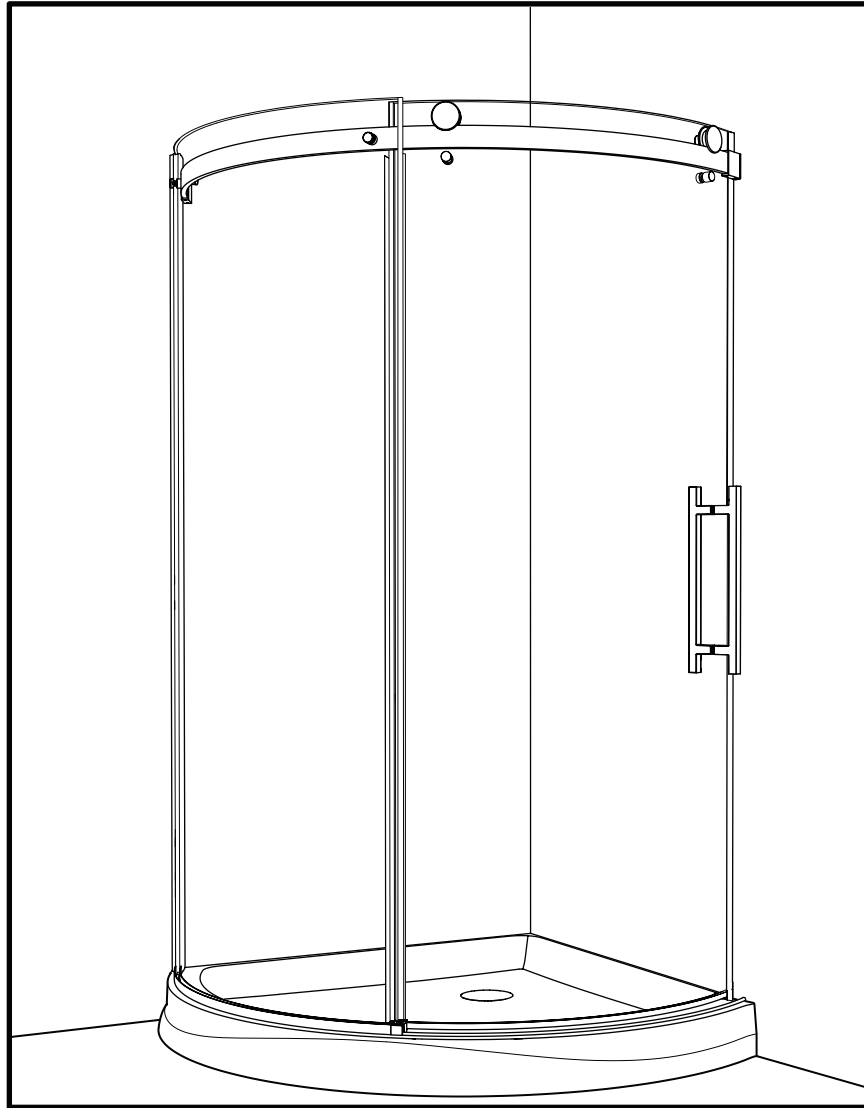


**INSTRUCTION MANUAL - GUIDE D'INSTALLATION**

**N006**



08 / 2014



**2 PEOPLE REQUIRED**  
**2 PERSONNES REQUIS**



It is recommended to have a wall stud on each side of the shower unit to securely fasten the rail to the walls.

*Il est recommandé d'avoir une ossature murale sur chaque côté de la douche pour fixer la barre de roulement.*

Please keep this manual and product code number for future reference and for ordering replacement parts if necessary.

*Veillez conserver ce manuel et le code de produit pour des références futures, et au besoin, la commande de pièces de rechange.*

#### GENERAL INSTRUCTIONS

- Read this manual carefully and completely before proceeding.
- It is recommended that you wear safety glasses at all times during the installation.



#### INSTRUCTIONS GÉNÉRALES

- Lire attentivement et complètement le manuel d'installation avant de procéder.
- Il est recommandé de porter des lunettes de sécurité en tout temps lors de l'installation.



#### INSTALLATION OVER CERAMIC TILES

- If your shower door is to be installed over ceramic tiles, the tiles should lay completely under the wall jamb.
- Silicone should be used to seal the gap where the ceramic tiles meet the fixed panel.

#### INSTALLATION SUR LES TUILES EN CÉRAMIQUE

- Si votre porte de douche doit être installée sur une bordure en céramique, le jambage doit reposer complètement sur cette dernière.
- Le calfeutrage doit être appliqué sur le côté extérieur de la douche où le panneau fixe rencontre la bordure en céramique.

#### NOTICE

- Caulking: no sealant is required inside the shower, unless otherwise stated.
- Some models are equipped with clear sealing gaskets.

#### NOTE

- Calfeutrage: aucun scellant n'est nécessaire à l'intérieur de la douche.
- Certains modèles sont dotés de joints d'étanchéité clairs.

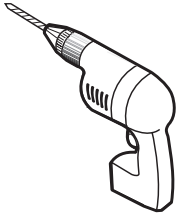
#### CARE FOR YOUR SHOWER DOOR

- Never use scouring powder pads or sharp instruments on metal pieces or glass panels. An occasional wiping down with a mild soap diluted in water is all that is needed to keep the panels and aluminum parts looking new.
- We recommend wiping the glass panels with a squeegee after each use.

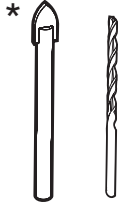
#### L'ENTRETIEN DE VOTRE DOUCHE

- Ne jamais utiliser de poudre ou de tampon à récurer, ni d'instrument tranchant sur les parties en métal ou en verre. De temps à autre, il suffit de nettoyer la porte avec une solution d'eau et un détergent doux pour conserver l'aspect neuf des panneaux de verre et du cadre en aluminium.
- Nous recommandons de passer une raclette de douche sur les panneaux de verre après chaque utilisation.

## TOOLS REQUIRED / OUTILS REQUIS



**DRILL**  
PERCEUSE



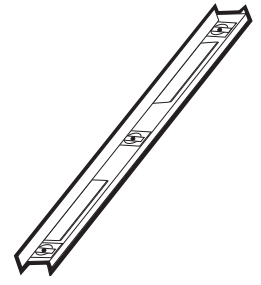
**1/4" & 1/8" DRILL BITS**  
MÈCHE 1/4" & 1/8"



**SCREWDRIVER**  
TOURNEVIS



**LONG NOSE LOCKING PLIERS (X2)**  
PINCE SERRE ÉTAU (X2)



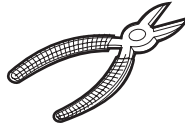
**LEVEL**  
NIVEAU



**PENCIL**  
CRAYON



**TAPE MEASURE**  
RUBAN À MESURER



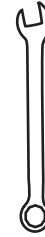
**CUTTING PLIERS**  
PINCE COUPANTE



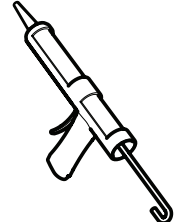
**MALLET**  
MAILLET



**BLOCK**  
BLOC



**WRENCH**  
CLÉ À FOURCHE



**SILICONE**  
SCCELLANT

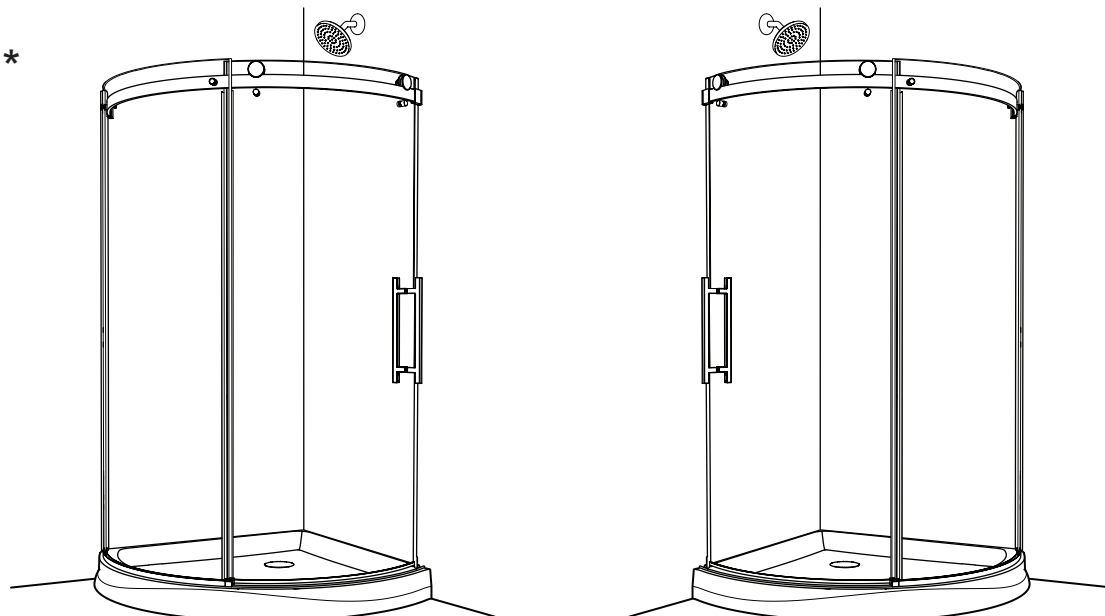
\* Use a 1/4" drill bit when drilling into ceramic tiles

\* Utiliser une mèche de 1/4" pour percer des tuiles en céramique.

## POSSIBLE CONFIGURATIONS / CONFIGURATIONS POSSIBLES

Recommended installation configuration according to shower head position.

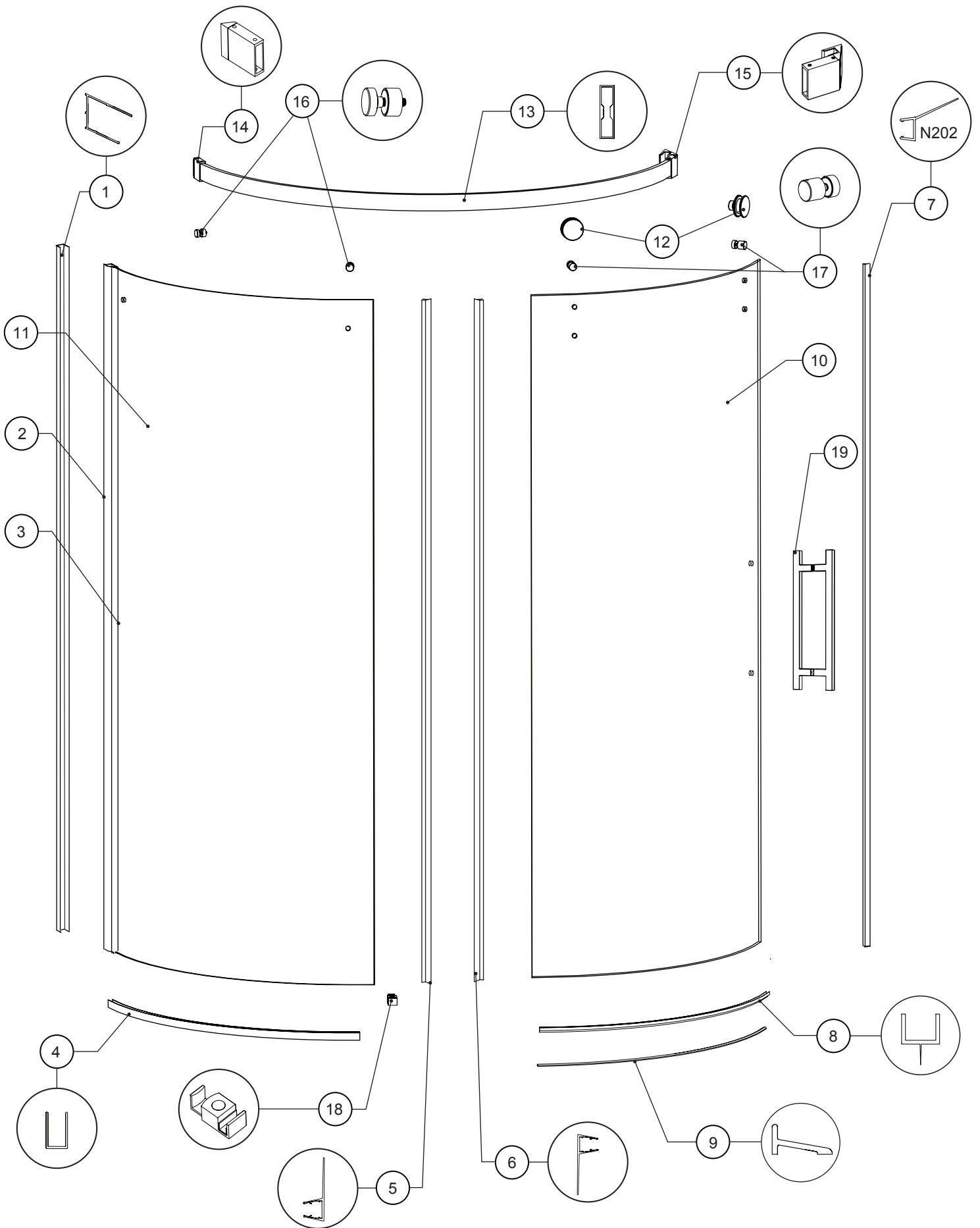
Configuration d'installation recommandée en fonction de la position de la tête de douche.



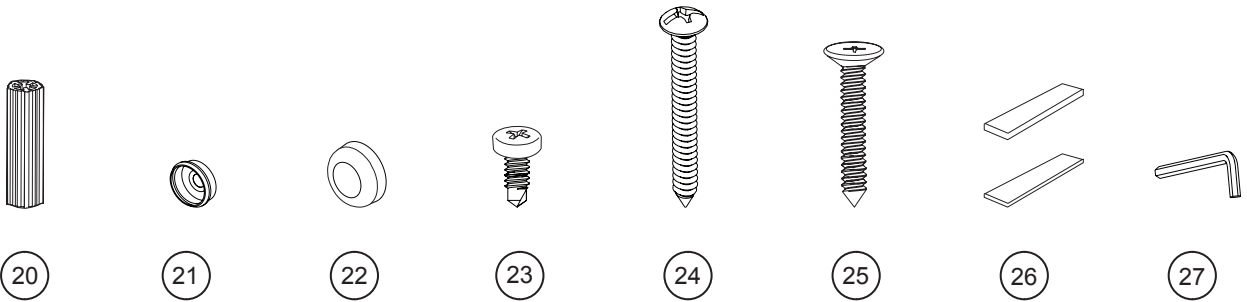
\* This configuration illustrated in this manual.

\* Cette configuration est illustrée dans ce manuel.

PARTS LISTING / LISTE DES PIÈCES



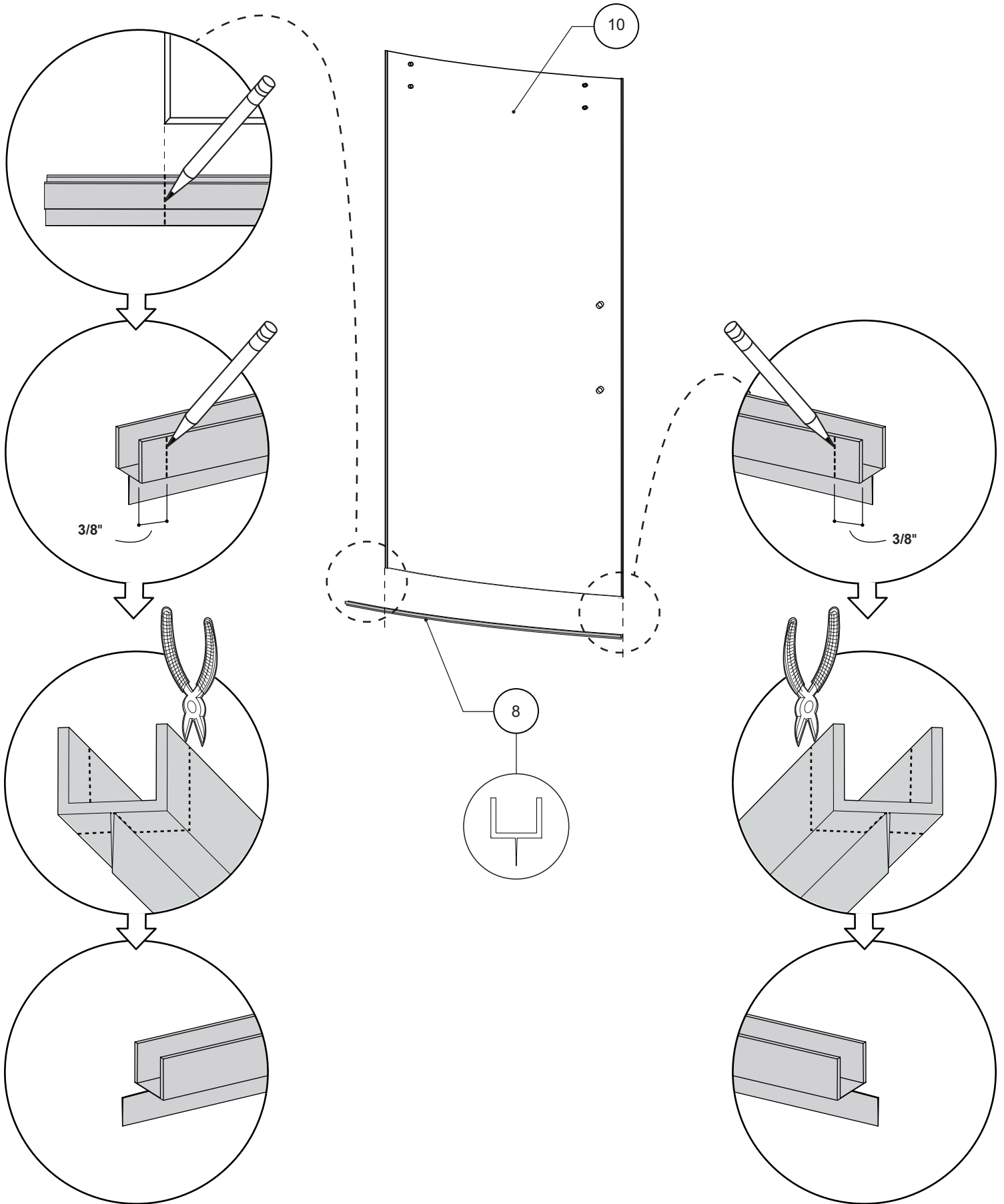
**PARTS LISTING / LISTE DES PIÈCES**

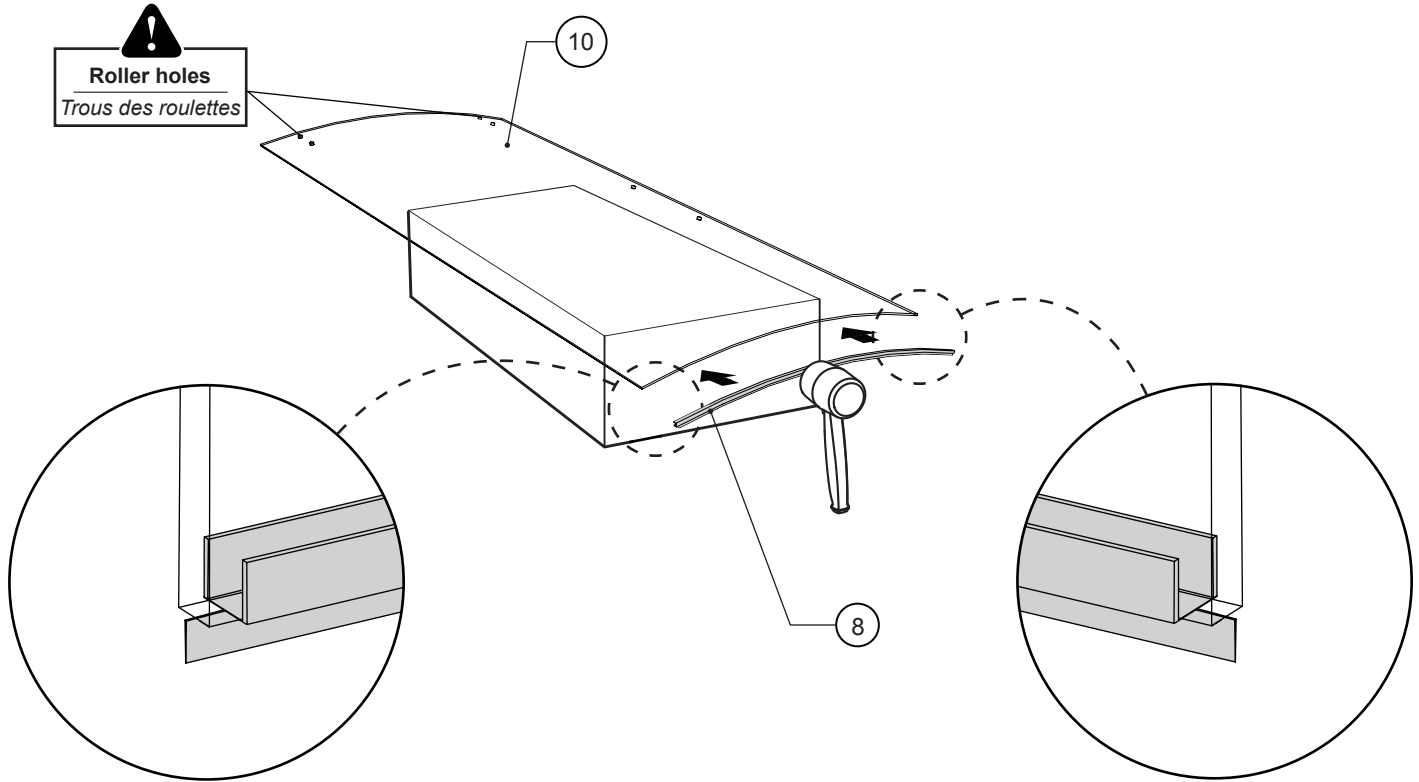
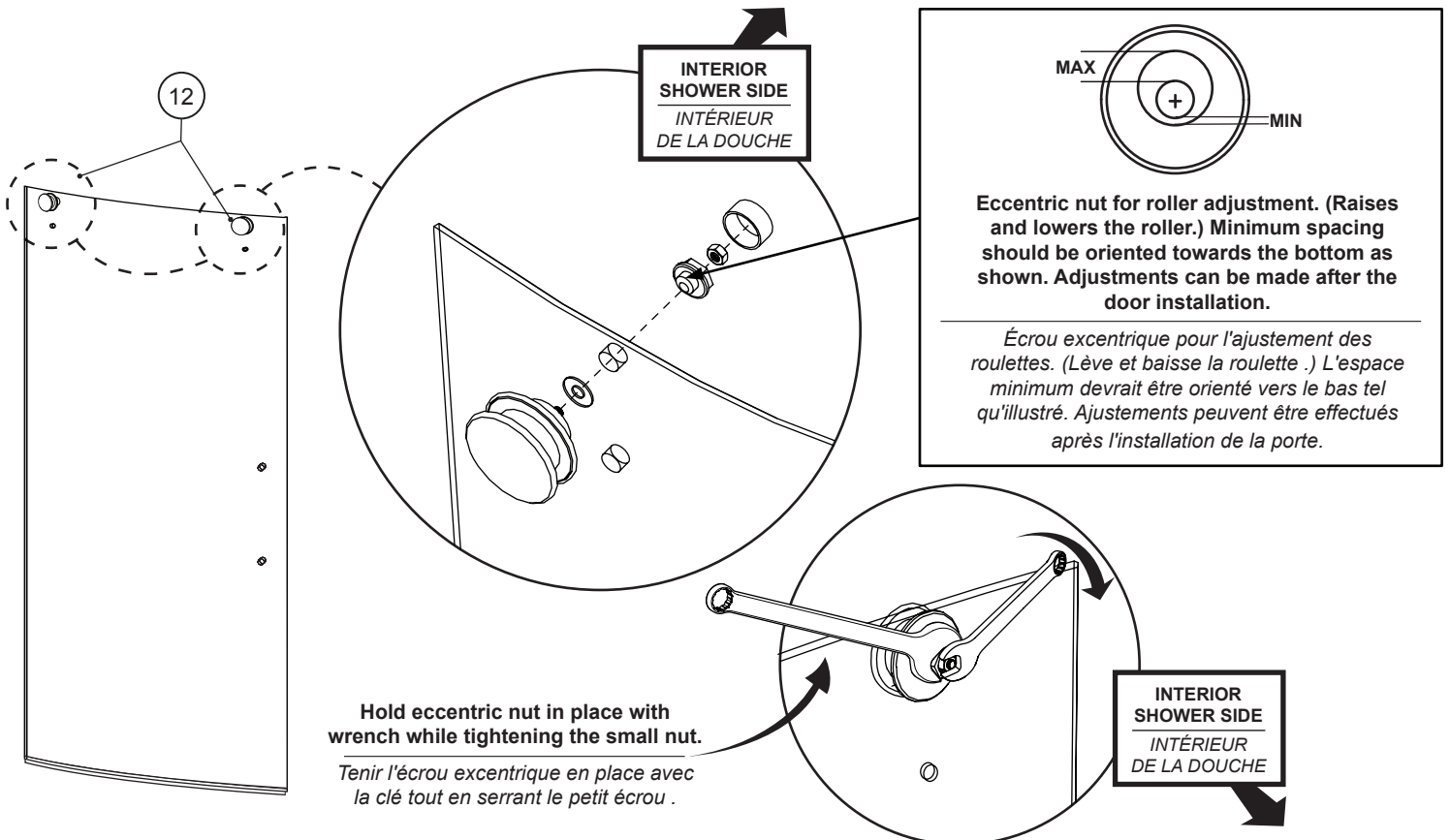


ITEM	PARTS - PIÈCES	QTY
1	Wall jamb / Jambage	1
2	Expander / Extenseur	1
3	Expander gasket / Joint de l'extenseur	1
4	"U"-channel / Profilé en «U»	1
5	Mid gasket for fixed panel / Joint latéral pour panneau fixe	1
6	Mid gasket for door panel / Joint latéral pour le panneau de porte	1
7	Door closing gasket (N202) / Joint fermeture de porte (N202)	1
8	Bottom door gasket / Joint inférieur de porte	1
9	Aluminum threshold / Seuil de rétention	1
10	Door panel / Panneau de porte	1
11	Fixed panel / Panneau fixe	1
12	Rollers / Roulettes	2
13	Running rail / Barre de roulement	1
14	Fixed panel wall mount bracket / Support mural pour panneau fixe	1
15	Door panel wall mount bracket / Support mural pour panneau de porte	1
16	Glass fastener / Fixation de verre	2
17	Anti-jump / Anti-saut	2
18	Bottom guide / Guide inférieur	1
19	Door handle / Poignée de porte	1
20	Wall plug / Cheville	8
21	Screw cap / Capuchon couvre-vis	3
22	Back screw cap / L'arrière du capuchon couvre-vis	3
23	Pan self-drilling screw #8 ¼" / Vis pan auto-perçante #8 ¼"	3
24	Pan screw #8 1-¼" / Vis pan #8 1-¼"	5
25	Flat head screw #8 1-¼" / Vis à tête plate #8 1-¼"	4
26	Clear setting block (2 x ¼" & 2 x ⅛") / Bloc à niveau transparent (2 x ¼" & 2 x ⅛")	4
27	Hex key 3mm / Clé hexagonale 3mm	1

1

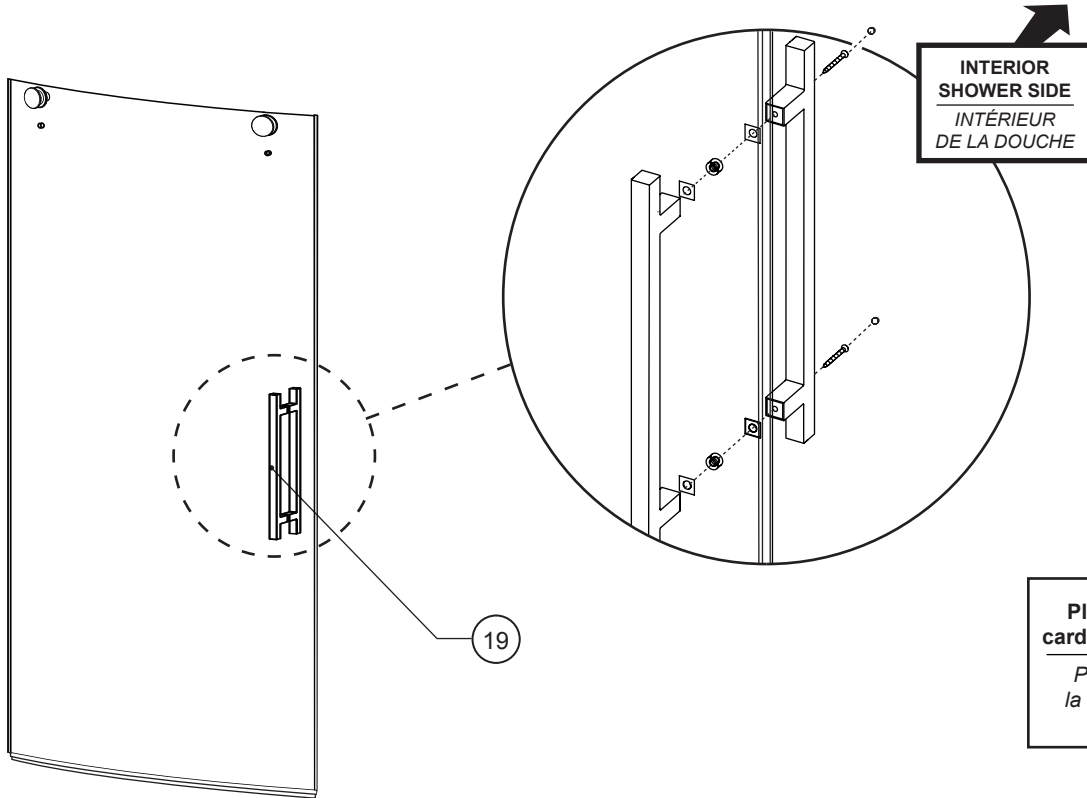
MEASURE AND CUT THE BOTTOM DOOR GASKET  
MESURER ET COUPER LE JOINT INFÉRIEUR DE LA PORTE



**2**
**INSTALL THE BOTTOM DOOR GASKET**  
**INSTALLER LE JOINT INFÉRIEUR DE LA PORTE**
**3**
**INSTALL THE ROLLERS ONTO THE DOOR**  
**INSTALLER LES ROULETTES SUR LA PORTE**


4

**INSTALL THE HANDLE ONTO THE DOOR**  
**INSTALLER LA POIGNÉE SUR LA PORTE**



**Place door inside shower on cardboard or a towel to protect it.**  
*Placer la porte à l'intérieur de la douche sur un carton ou une serviette pour la protéger.*

5

**MARK THE CENTER LINE FOR THE FIXED PANEL ON THE BASE USING THE BOTTOM GUIDE FOR PLACEMENT REFERENCE**  
**MARQUER LA LIGNE DU CENTRE POUR LE PANNEAU FIXE SUR LA BASE EN UTILISANT LE GUIDE INFÉRIEUR COMME RÉFÉRENCE**

**The installation shown is based on plumb finished walls and a levelled base. If these conditions are not met, please adjust accordingly.**  
*L'installation illustrée est basée sur des murs finis d'aplomb et une base de douche nivelée. Si ces conditions ne sont pas présentes, ajuster en conséquence.*

**TOP VIEW**  
**VUE DU HAUT**

**Edge of base threshold (inside shower side)**  
*Côté intérieur de la douche (Bord du seuil de base)*

**INTERIOR SHOWER SIDE**  
**INTÉRIEUR DE LA DOUCHE**

**SIDE VIEW / VUE LATÉRALE**

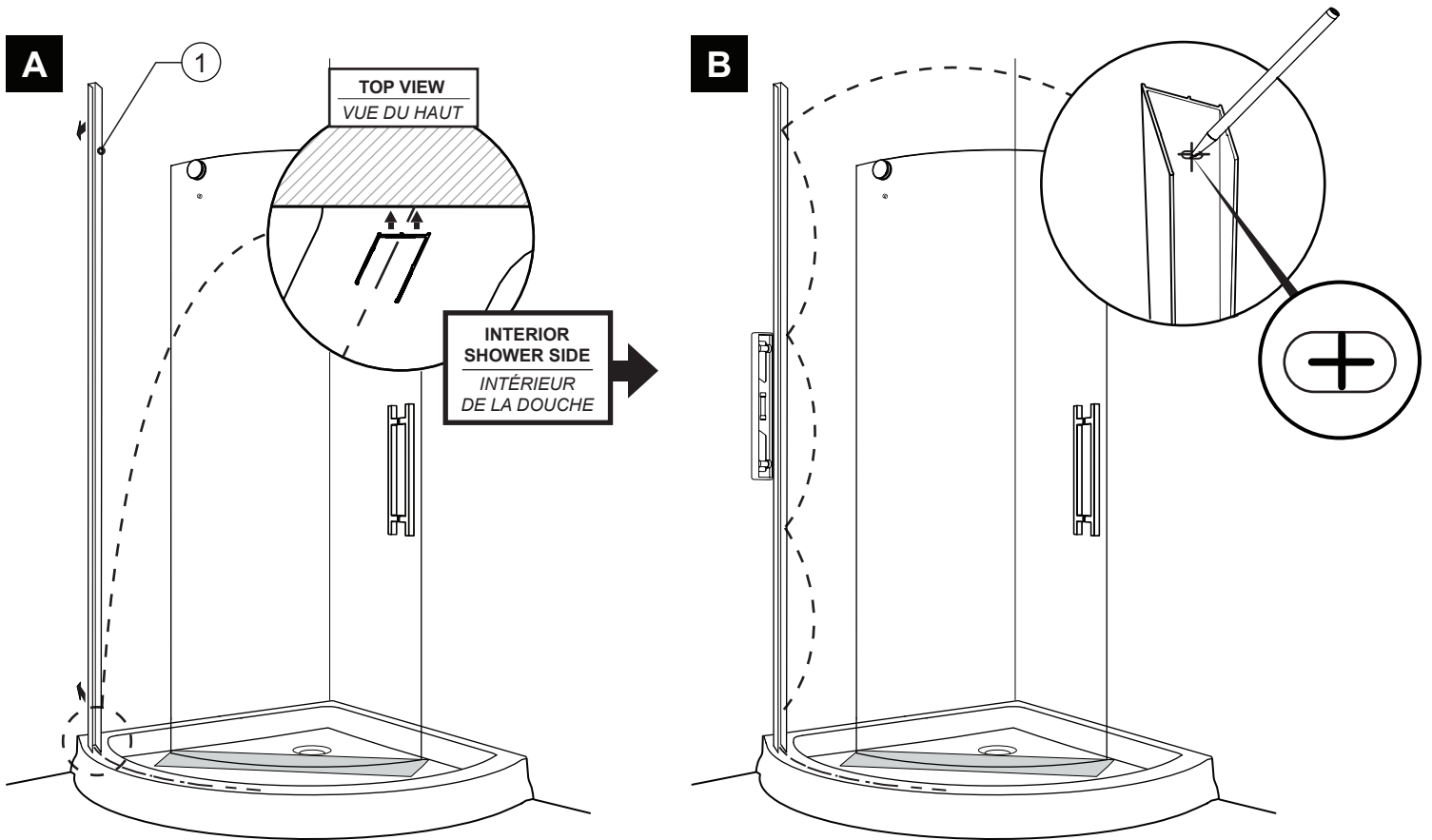
**Do not install the bottom guide (18) in this step.**  
*Ne pas installer le guide inférieur (18) dans cette étape.*

**The bottom guide can hang off the base as long as it can be well fastened and is towards the inside of the shower.**  
*Le guide inférieur peut dépasser la base en autant qu'il puisse être bien fixé et vers l'intérieur de la douche.*



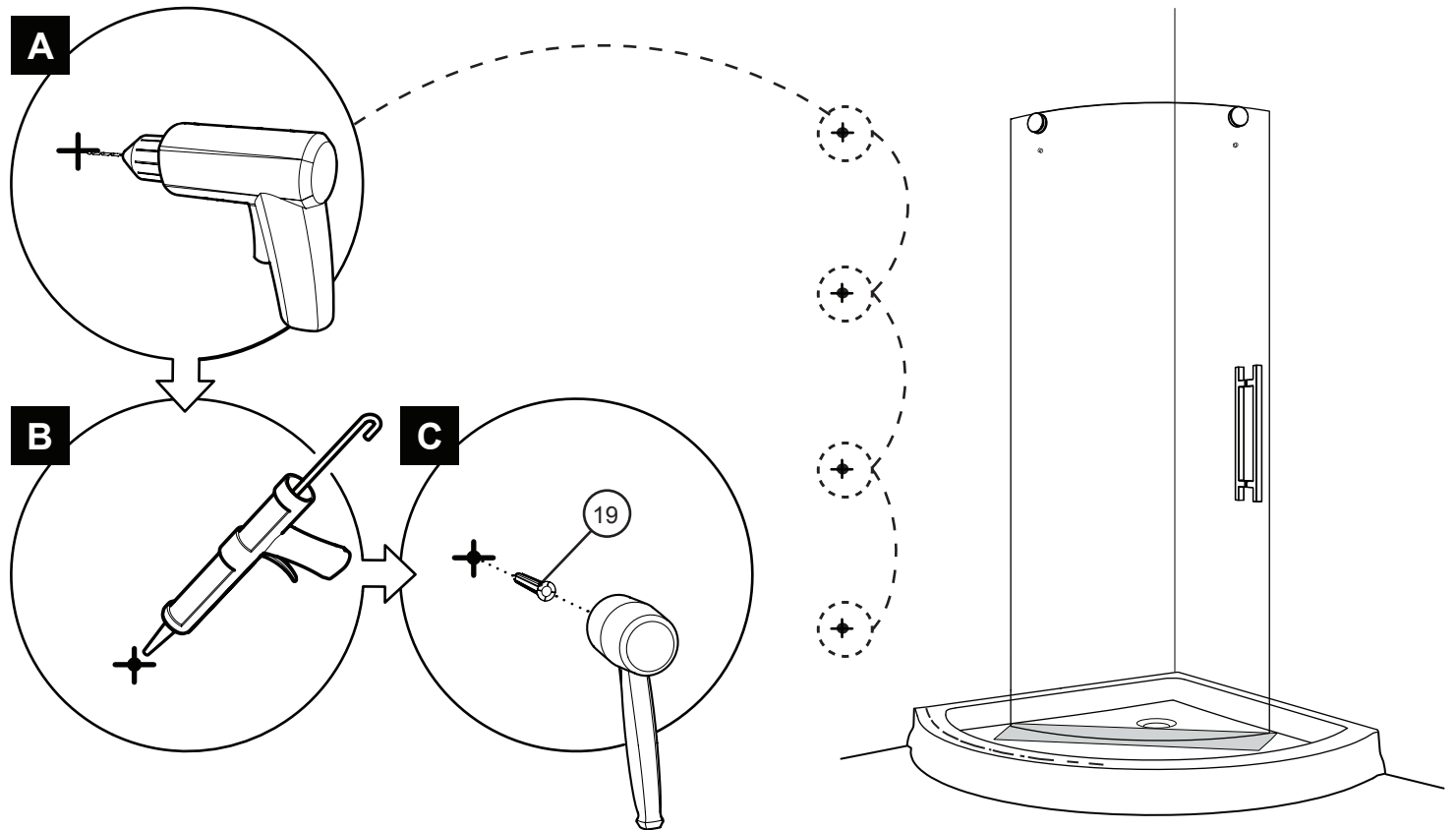
**6**

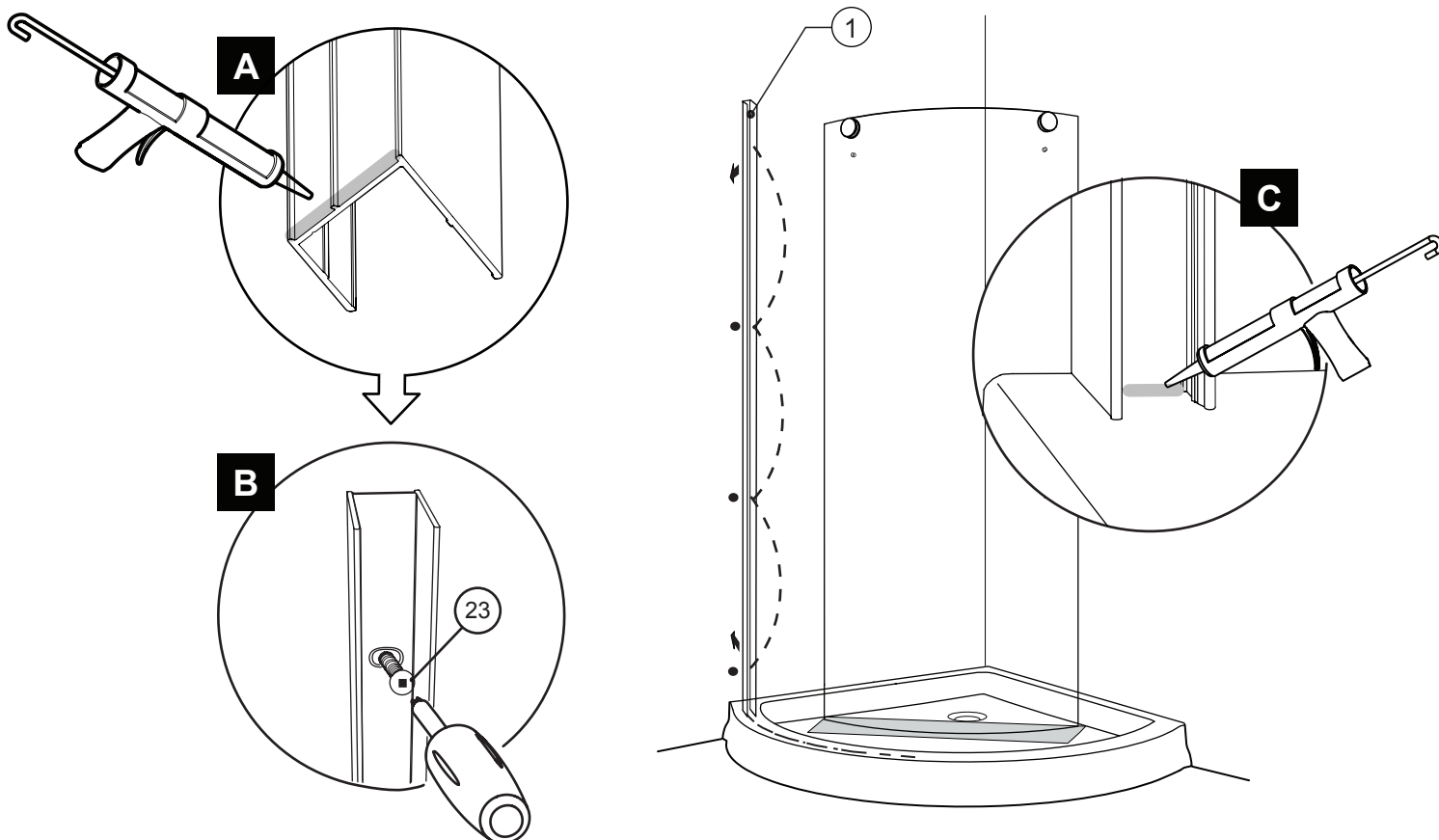
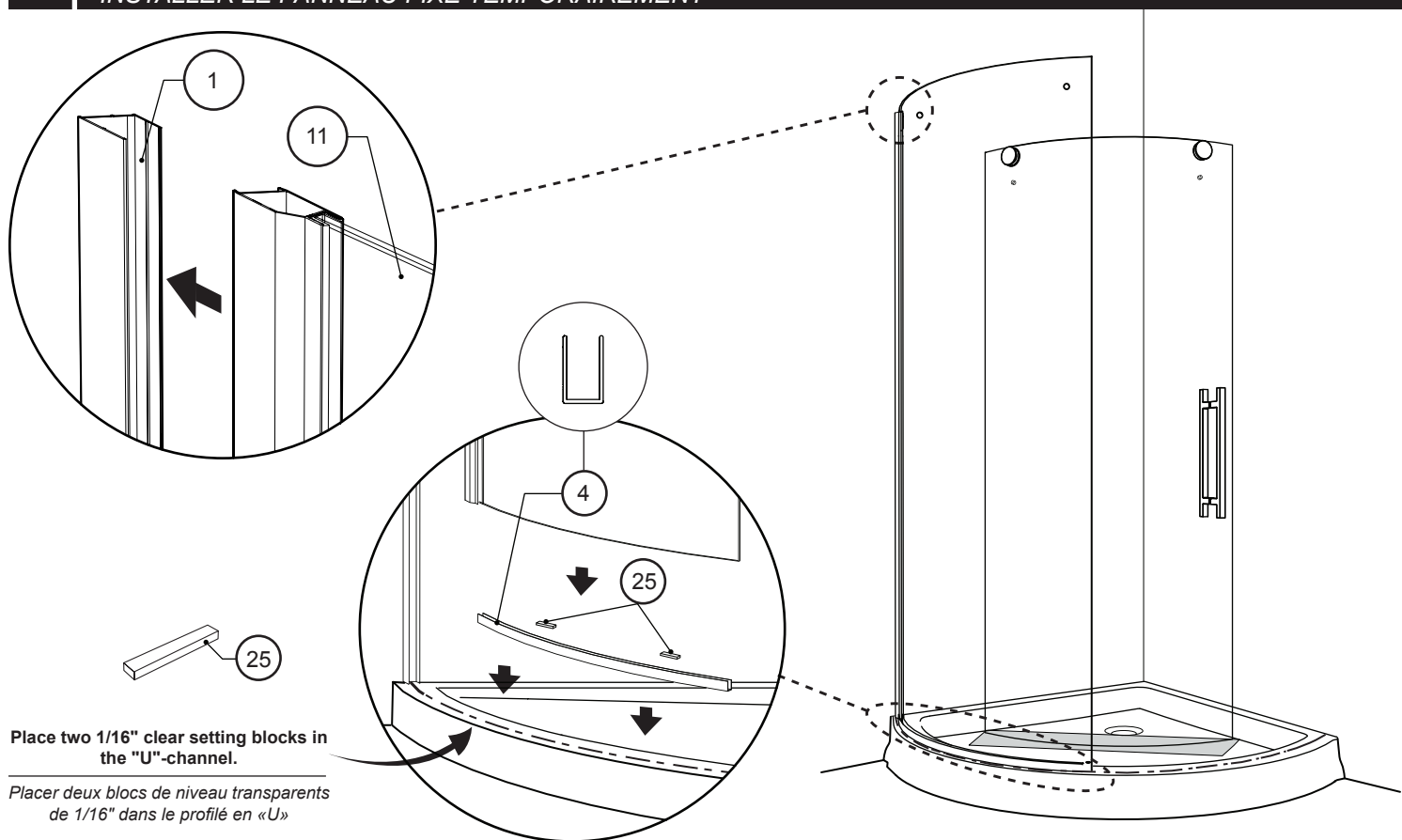
**LEVEL THE WALL JAMB AND MARK THE WALL JAMB HOLES**  
**NIVELER LE JAMBAGE ET MARQUER LES TROUS DU JAMBAGE**

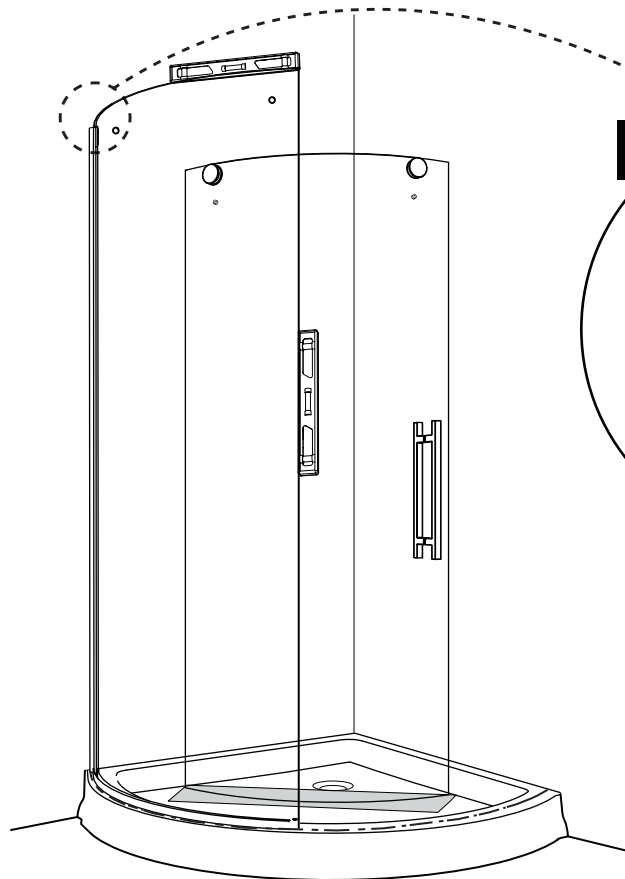


**7**

**DRILL, APPLY SILICONE & INSERT THE WALL PLUGS**  
**PERCER, APPLIQUER DU SILICONE ET INSÉRER LES CHEVILLES**

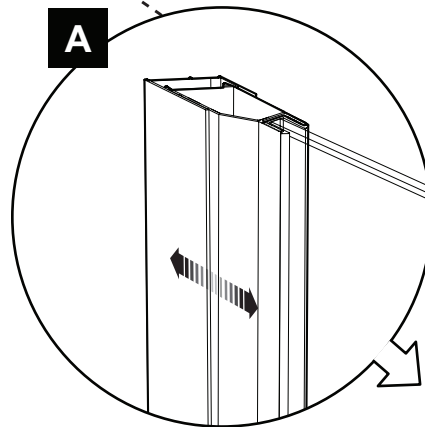


**8****SILICONE AND SECURE THE WALL JAMB**  
*CALFEUTRER ET SÉCURISER LE JAMBAGE***9****TEMPORARILY INSTALL THE FIXED PANEL**  
*INSTALLER LE PANNEAU FIXE TEMPORAIREMENT*

**10****LEVEL AND ADJUST THE FIXED PANEL**  
**NIVELER ET AJUSTER LE PANNEAU FIXE**

Adjust using both sizes and combinations of clear setting blocks if necessary.

*Ajuster à l'aide des deux tailles de blocs de niveau transparents et leurs combinaisons si nécessaire.*

**B**

**!**  
Cover the teeth of the pliers to avoid scratching the metal.

*Couvrir les dents de la pince pour ne pas rayer le métal.*

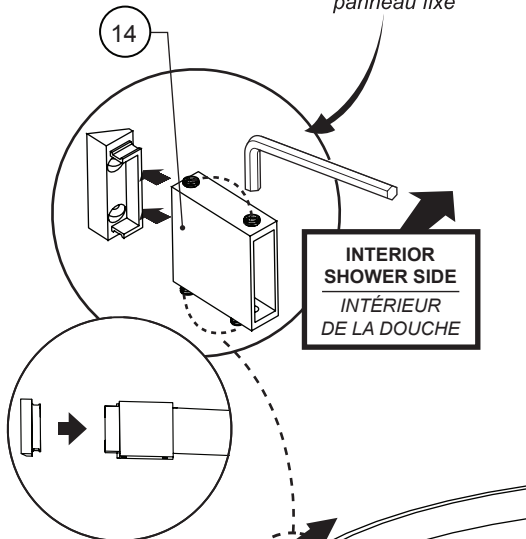
**11****INSTALL THE WALL MOUNT BRACKETS ONTO THE RUNNING RAIL**  
**INSTALLER LES SUPPORTS MURAUX SUR LA BARRE DE ROULEMENT**

**Install on fixed panel side**

*Installer sur le côté du panneau fixe*

**Install on door panel side.**

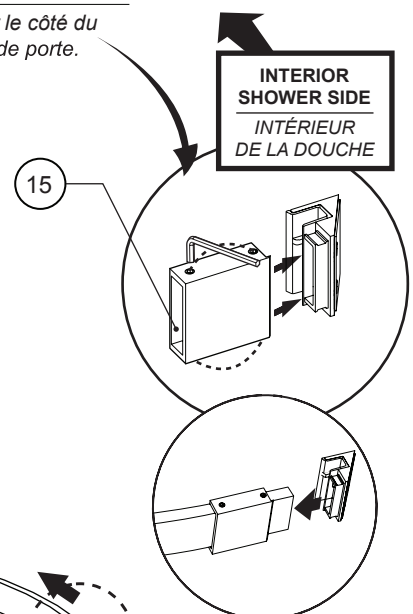
*Installer sur le côté du panneau de porte.*



**INTERIOR SHOWER SIDE**  
**INTÉRIEUR DE LA DOUCHE**

**!**  
After sliding the brackets onto the rail, slightly tighten the set screws to prevent the brackets from sliding. Do not tighten the set screws too much, as they will damage the rail.

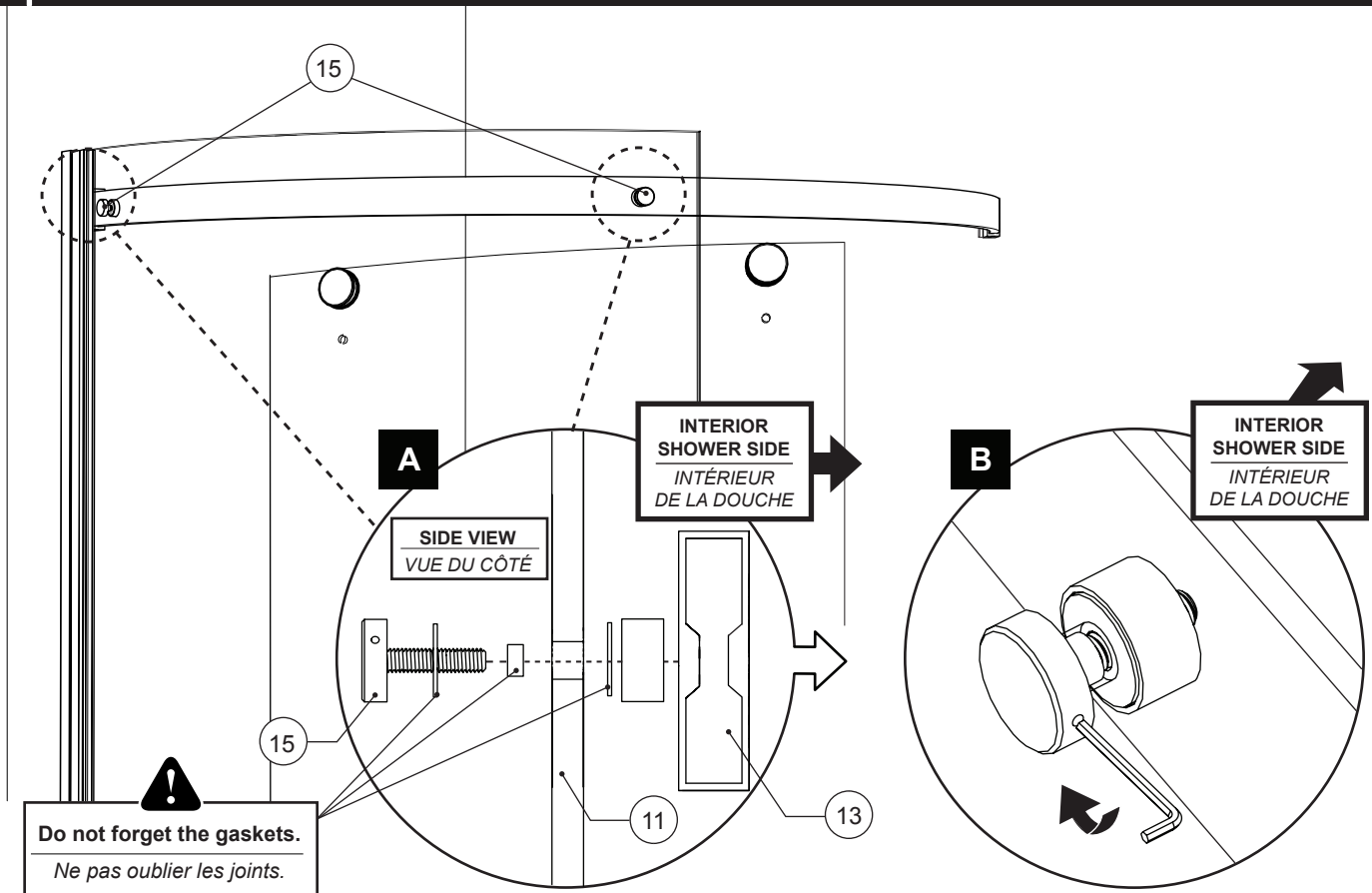
*Après avoir inséré les supports sur le rail, serrer légèrement les vis de réglage pour empêcher les supports de glisser. Ne pas trop serrer les vis de réglage, car ils peuvent endommager le rail.*



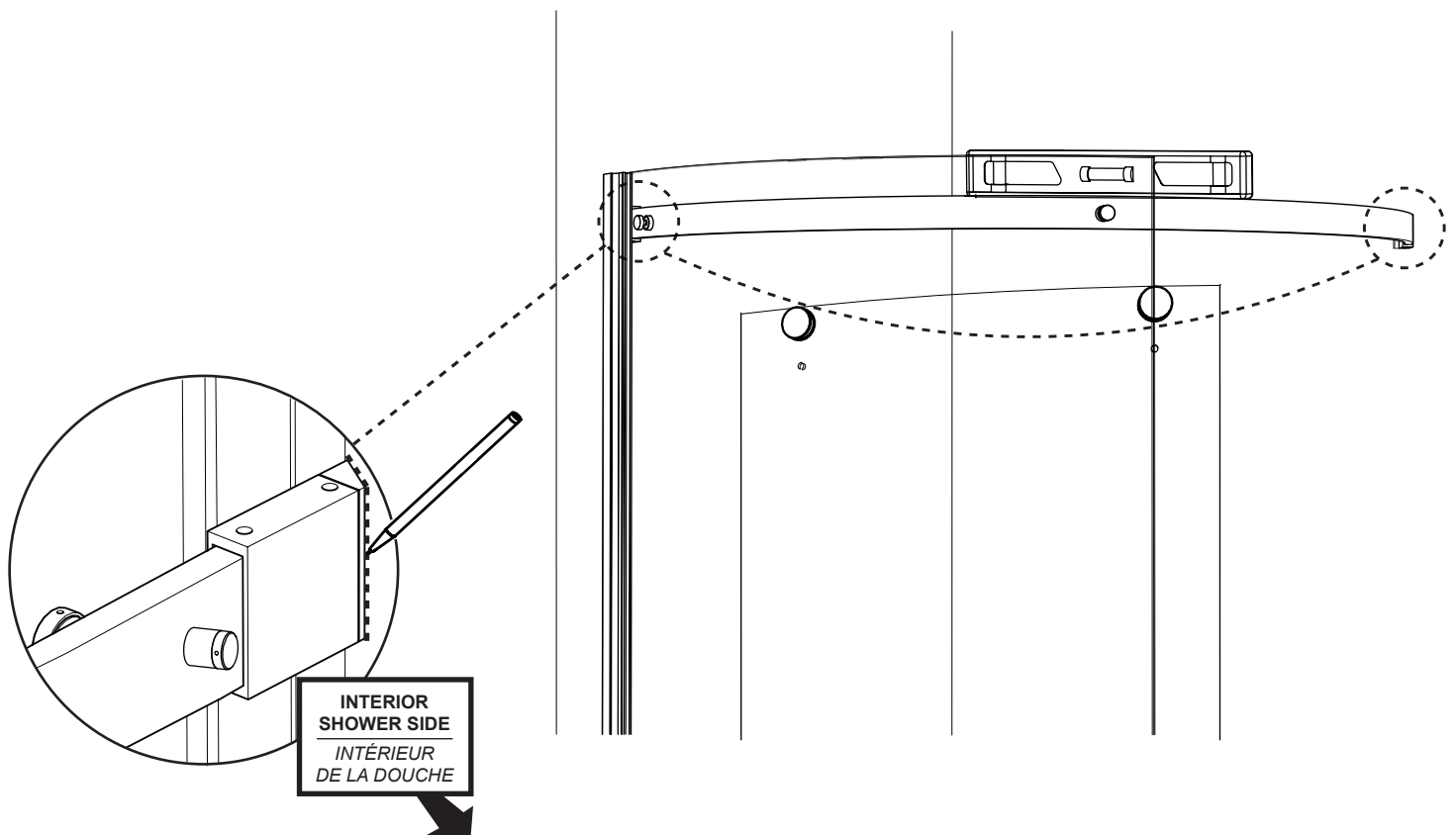
**INTERIOR SHOWER SIDE**  
**INTÉRIEUR DE LA DOUCHE**

**12**

**INSTALL THE RUNNING RAIL ONTO THE FIXED PANEL WITH THE GLASS FASTENERS**  
**INSTALLER LA BARRE DE ROULEMENT AVEC LES FIXATIONS DE VERRE**

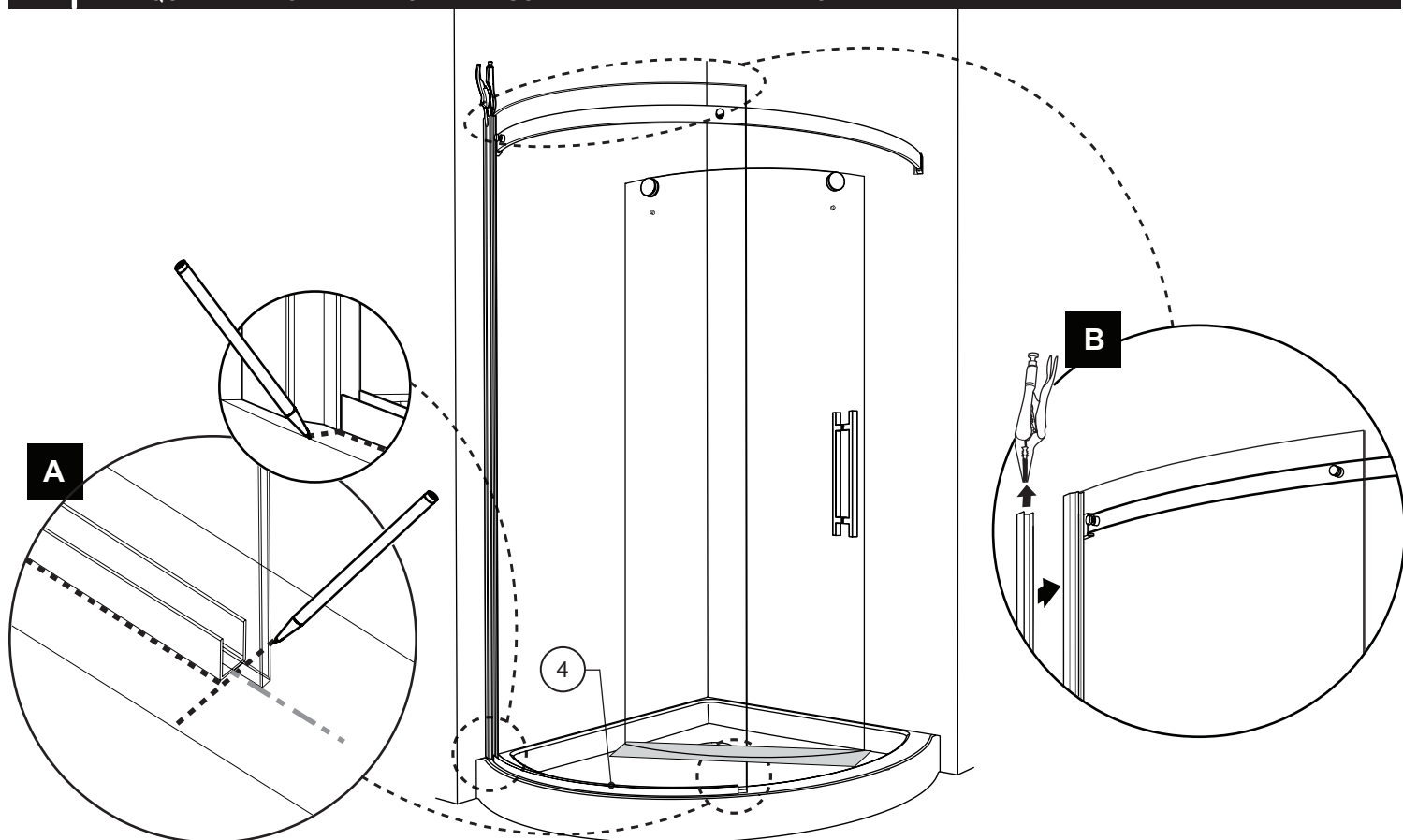
**13**

**LEVEL THE RUNNING RAIL, SLIDE THE BRACKETS AGAINST THE WALL AND MARK THEIR PLACEMENT**  
**NIVELER LA BARRE DE ROULEMENT, GLISSER LES SUPPORTS VERS LE MUR ET MARQUER L'EMPLACEMENT**

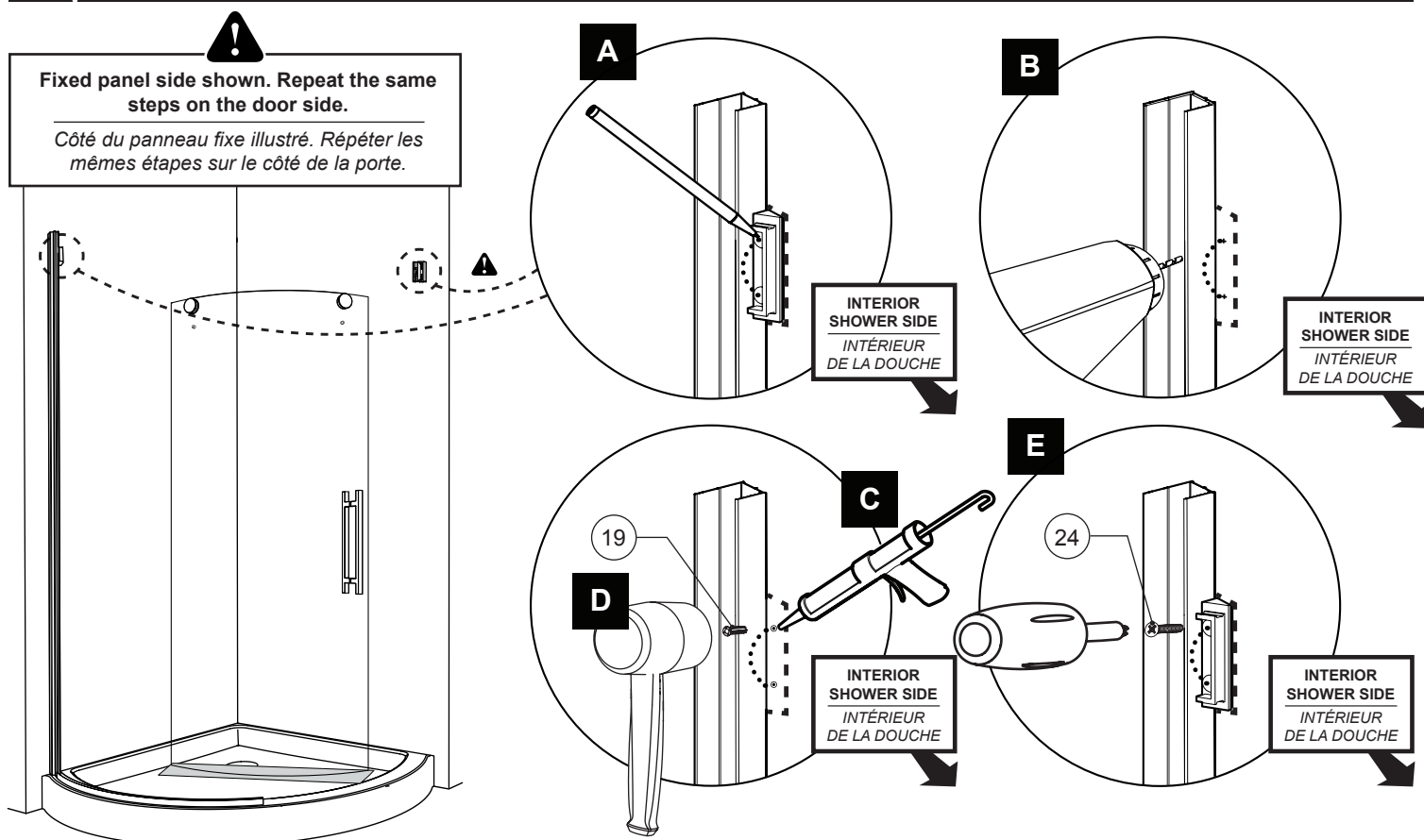


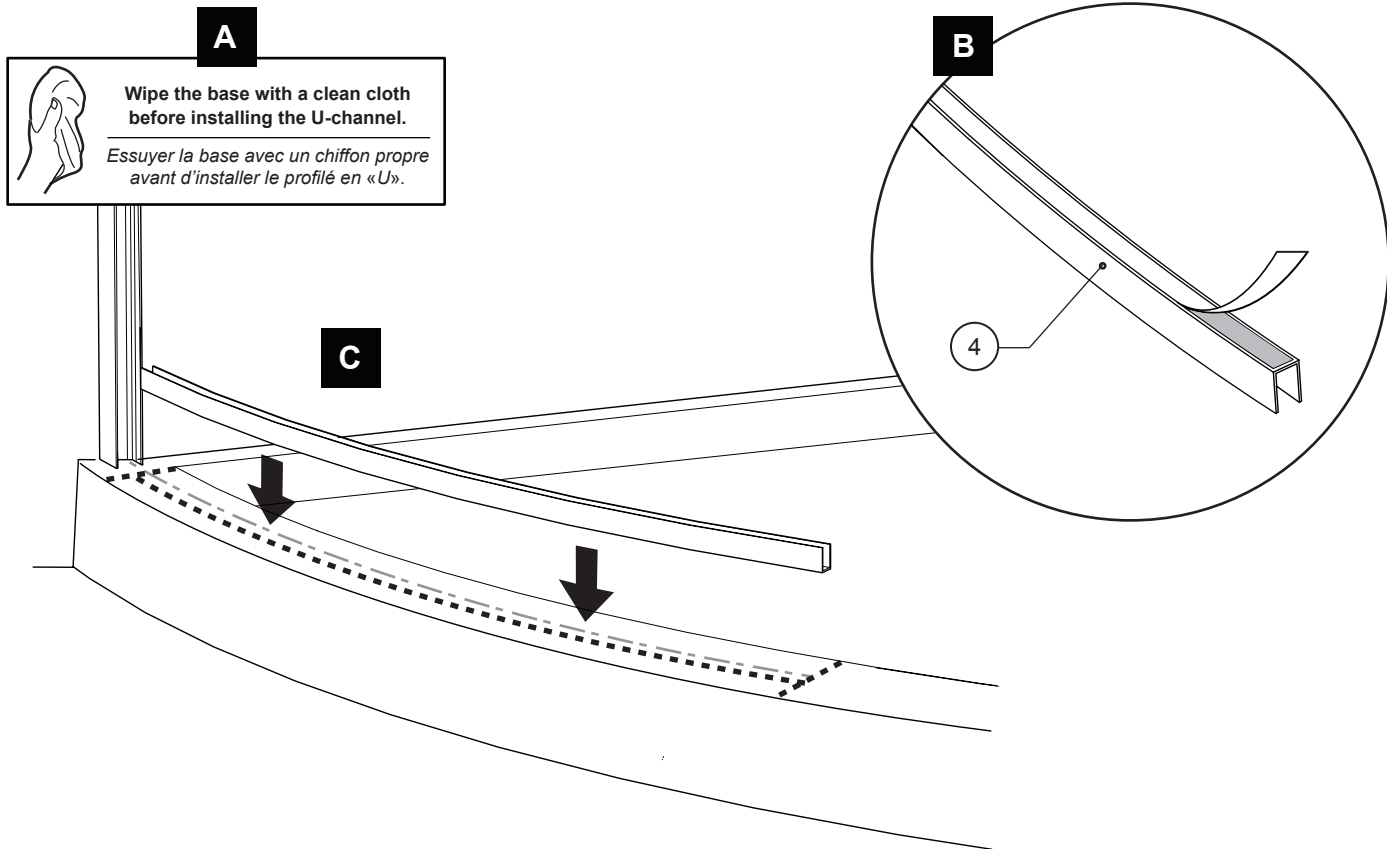
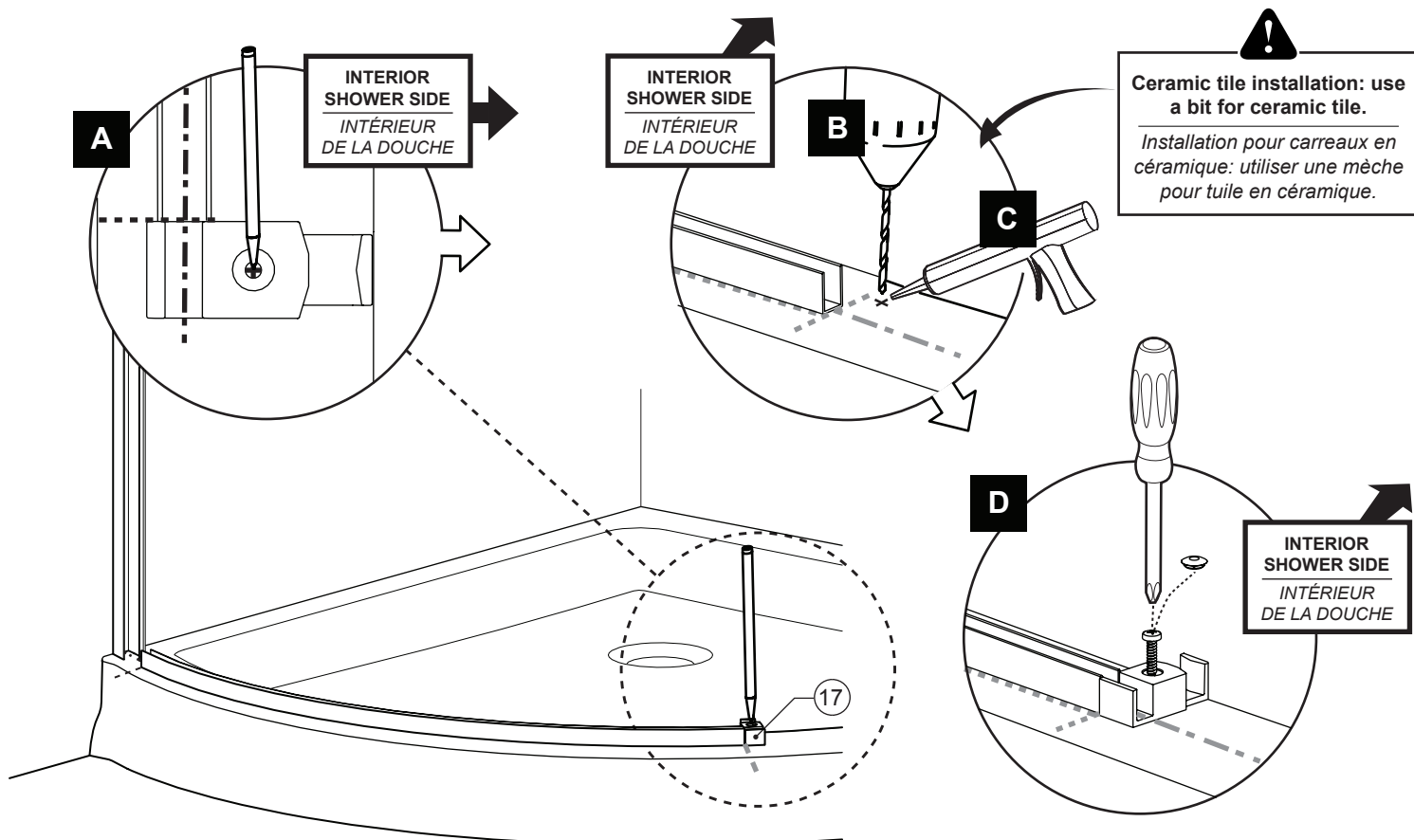
**14**

**MARK THE "U"-CHANNEL PLACEMENT AND THEN REMOVE THE FIXED PANEL**  
**MARQUER LE PROFILÉ EN «U» ET ENSUITE ENLEVER LE PANNEAU FIXE**

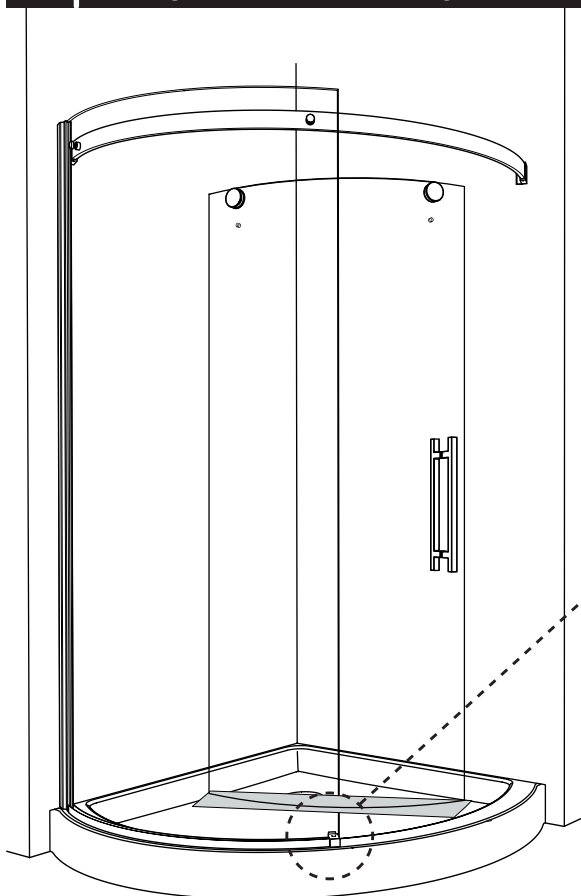
**15**

**MARK AND DRILL THE HOLES, THEN APPLY SILICONE, INSTALL THE WALL PLUGS, AND SECURE THE WALL BRACKET PLATES**  
**MARQUER ET PERCER LES TROUS, APPLIQUER DU SILICONE, INSÉRER LES CHEVILLES ET SÉCURISER LES PLAQUES MURALES**



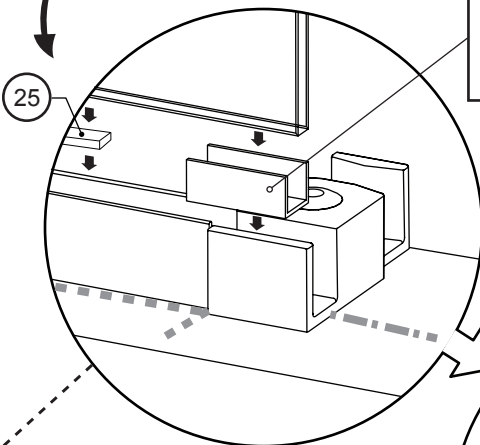
**16****INSTALL THE "U"-CHANNEL  
INSTALLER LE PROFILÉ EN «U»****17****MARK, DRILL, APPLY SILICONE AND INSTALL THE BOTTOM GUIDE  
MARQUER, PERCER, APPLIQUER DU SILICONE, ET INSTALLER LE GUIDE INFÉRIEUR**

## 18 REINSTALL THE FIXED PANEL RÉINSTALLER LE PANNEAU FIXE



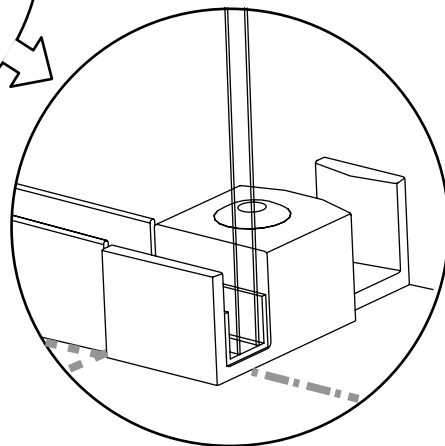
Do not forget the setting blocks.

*Ne pas oublier les blocs de niveau transparents.*

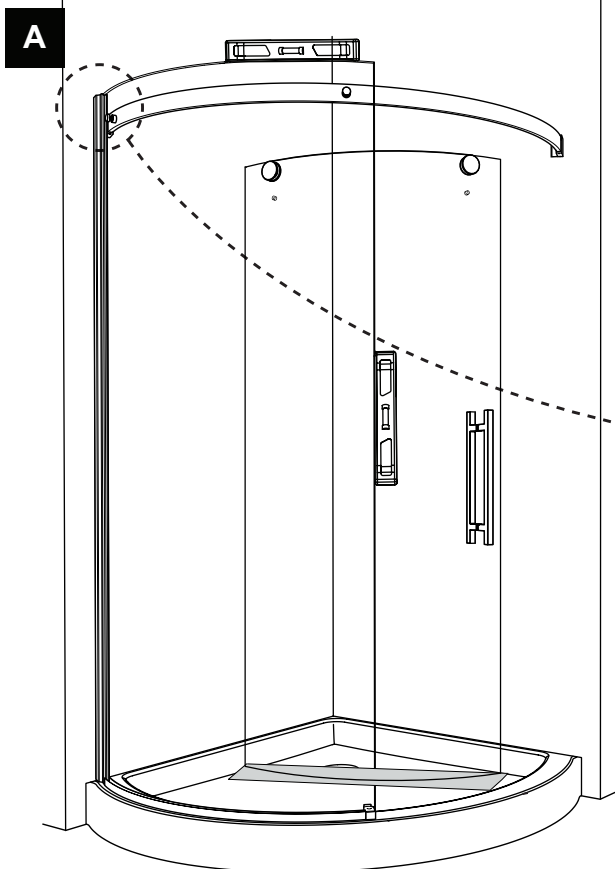


**Place the gasket in bottom guide before installing the fixed panel.**

*Insérer le joint dans le guide inférieur avant de poser le panneau fixe.*

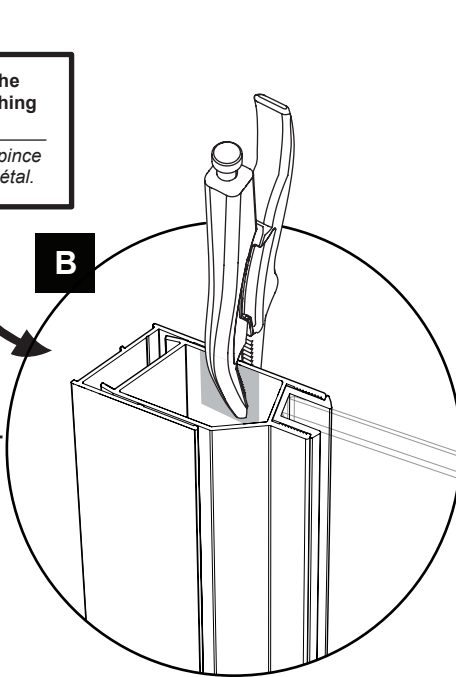


## 19 LEVEL AND CLAMP THE FIXED PANEL NIVELER ET SERRER LE PANNEAU FIXE



**Cover the teeth of the pliers to avoid scratching the metal.**

*Couvrir les dents de la pince pour ne pas rayer le métal.*



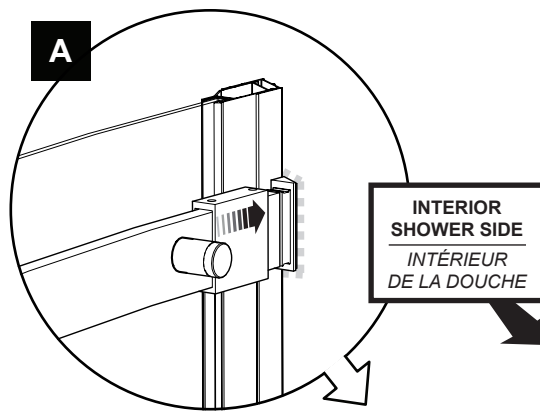
20

**INSTALL THE WALL SUPPORT BRACKETS**  
*INSTALLER LES SUPPORTS MURAUX*

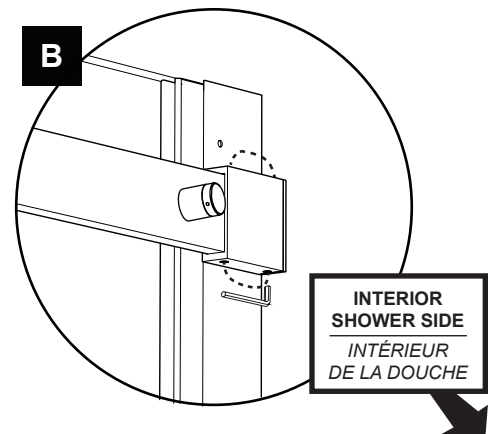


Fixed panel side shown. Repeat the same steps on the door side.

*Côté du panneau fixe illustré. Répéter les mêmes étapes sur le côté de la porte.*



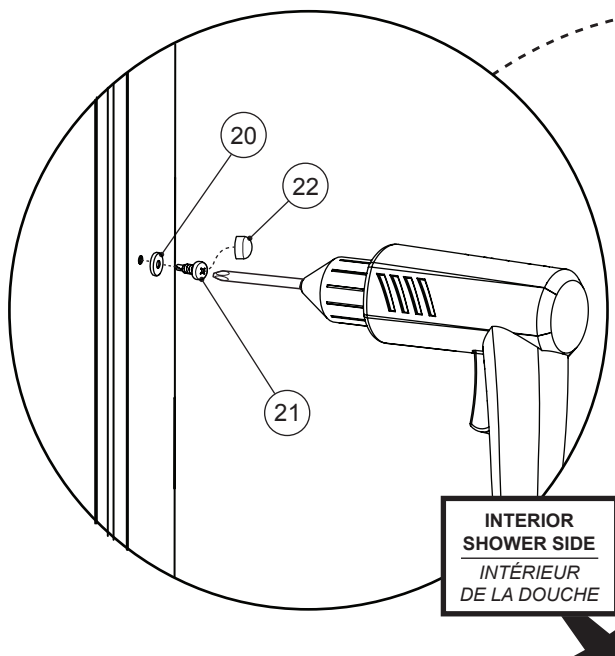
**INTERIOR  
SHOWER SIDE**  
*INTÉRIEUR  
DE LA DOUCHE*



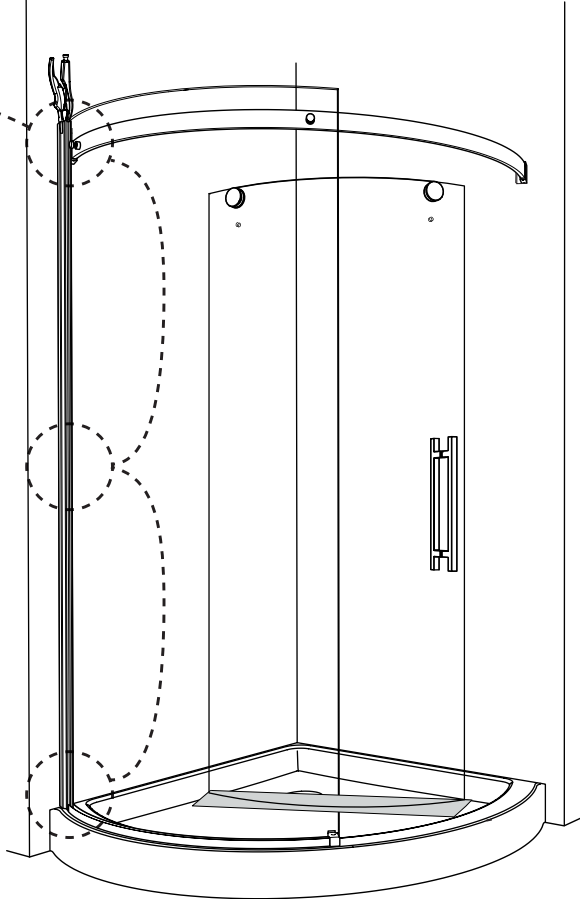
**INTERIOR  
SHOWER SIDE**  
*INTÉRIEUR  
DE LA DOUCHE*

21

**SECURE THE EXPANDER**  
*SÉCURISER L'EXTENSEUR*



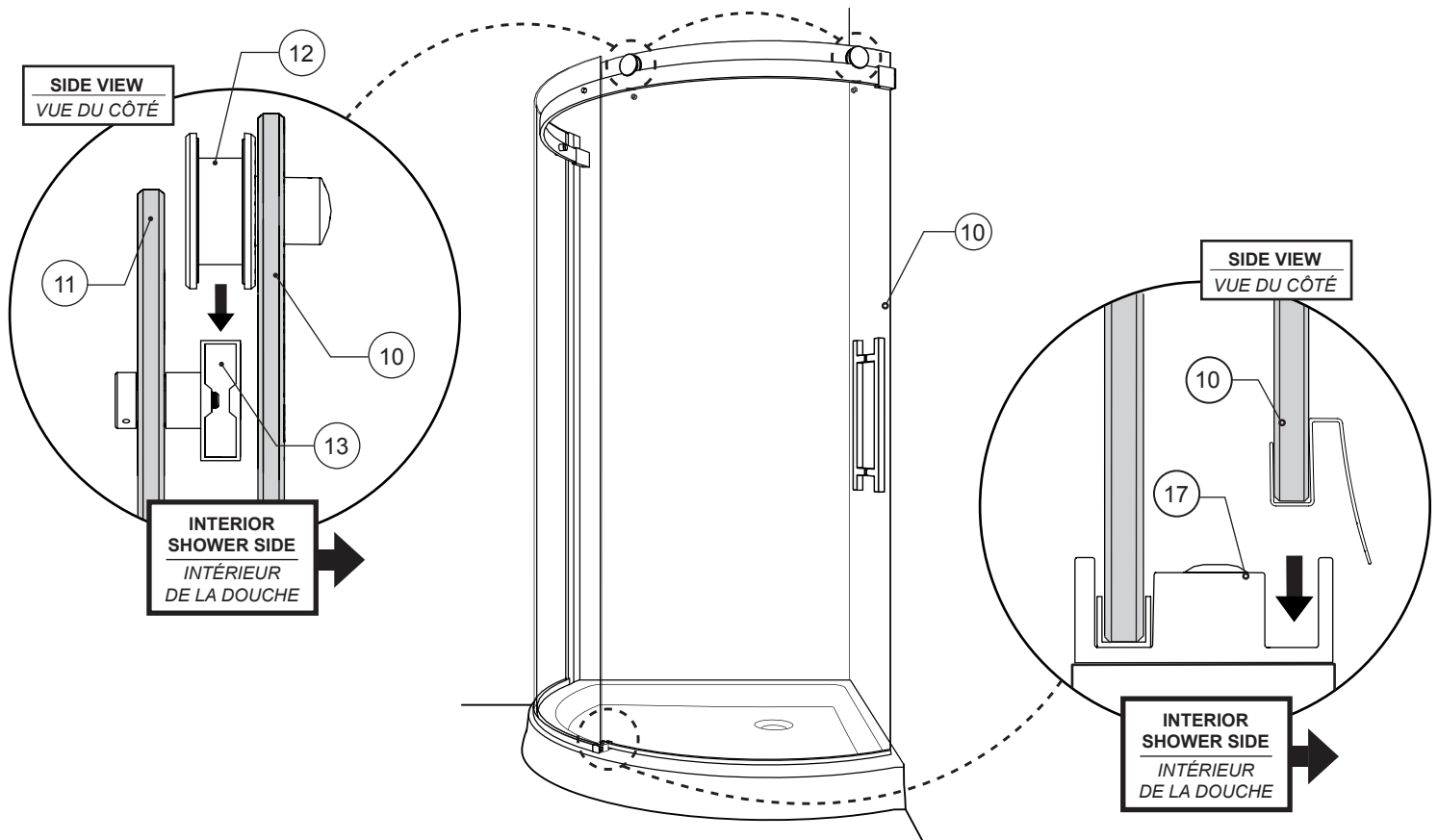
**INTERIOR  
SHOWER SIDE**  
*INTÉRIEUR  
DE LA DOUCHE*





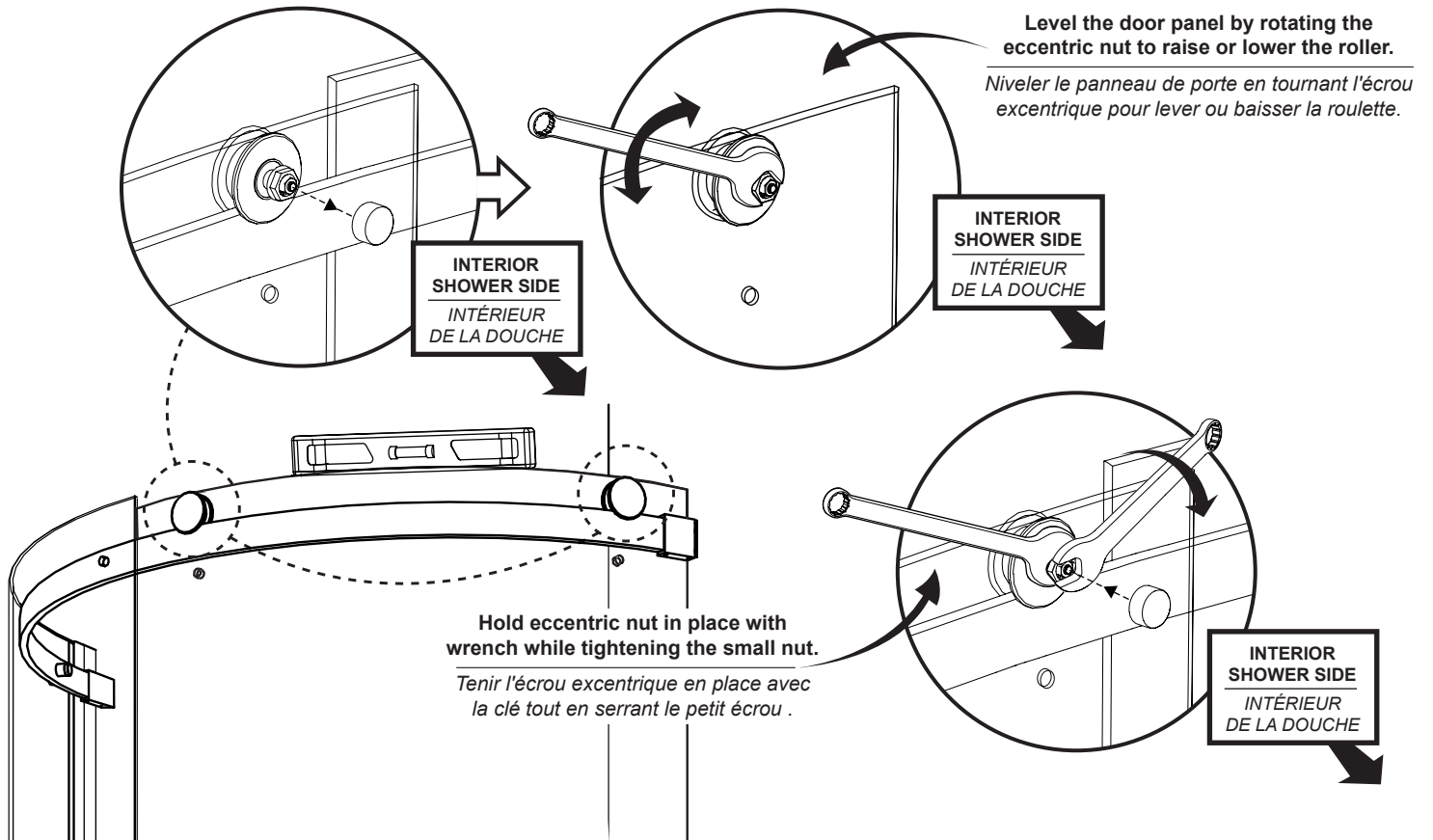
# 22

## INSTALL THE DOOR PANEL INSTALLER LE PANNEAU DE PORTE



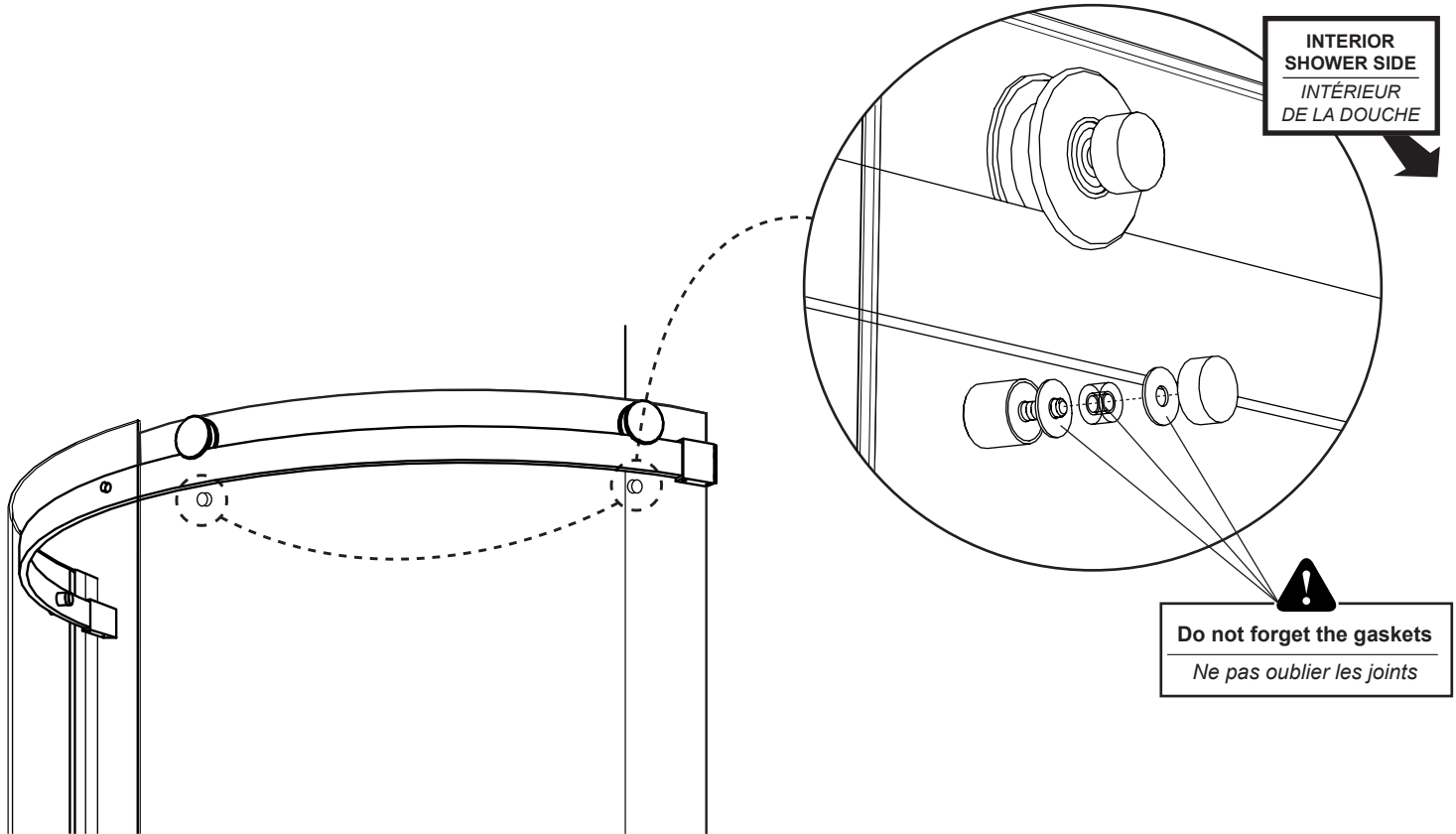
# 23

## LEVEL THE DOOR PANEL AND ADJUST THE ROLLERS IF NECESSARY NIVELER LE PANNEAU DE PORTE ET AJUSTER LES ROULETTES SI NÉCESSAIRE



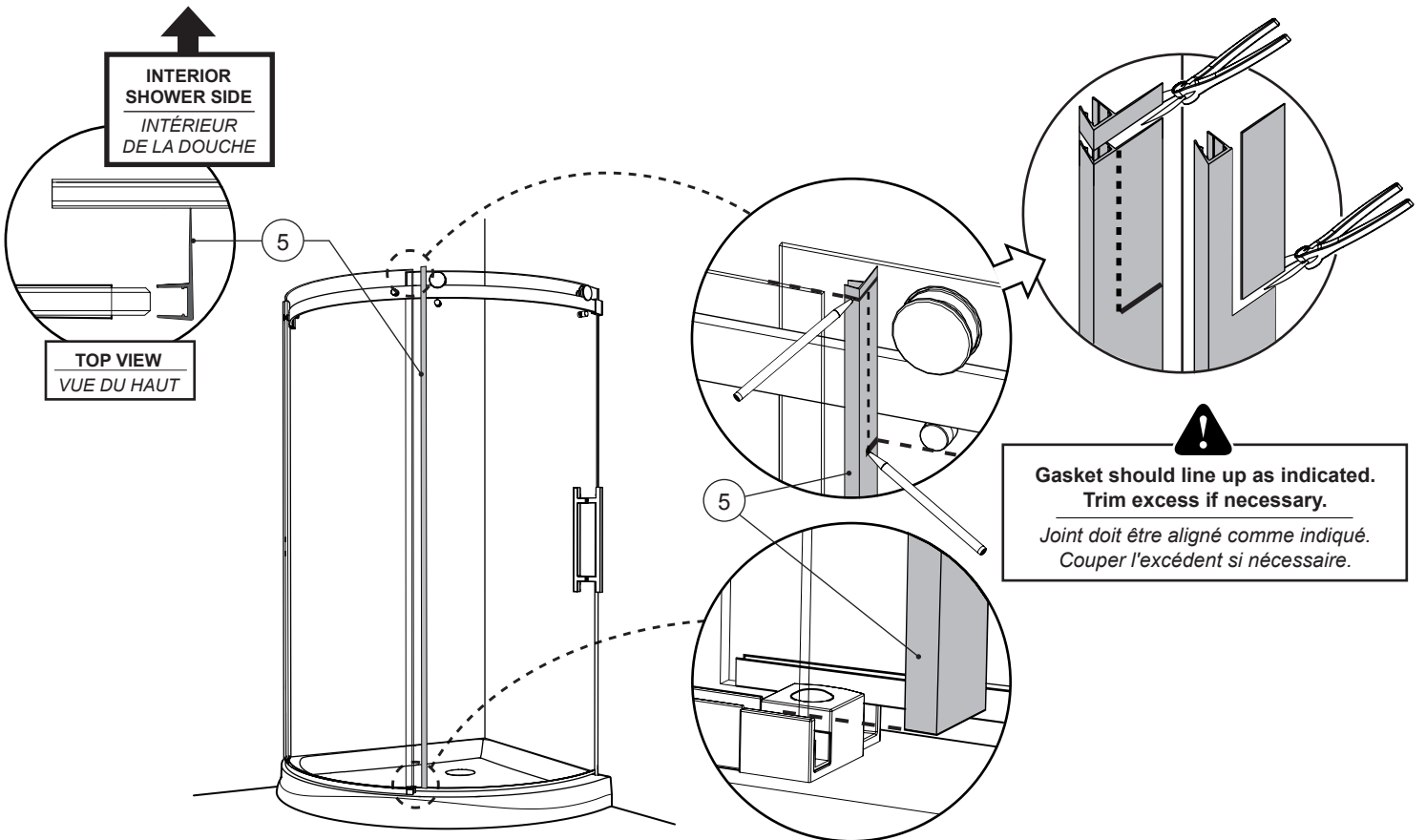
24

**INSTALL THE ANTI-JUMPS**  
**INSTALLER LES ANTI-SAUTS**



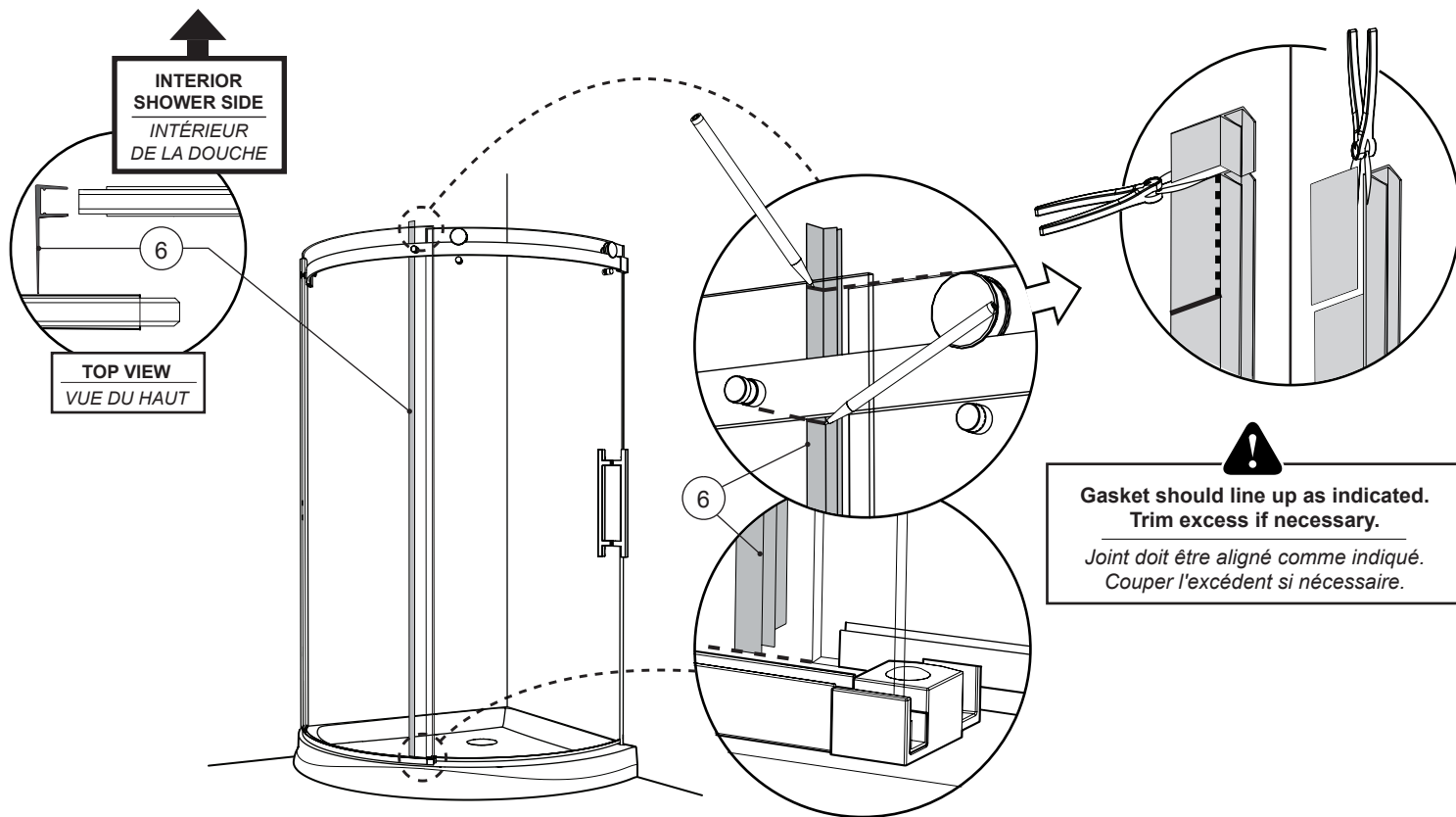
25

**MARK AND CUT THE MID GASKET FOR THE FIXED PANEL**  
**MARQUER ET COUPER LE JOINT LATÉRAL POUR LE PANNEAU FIXE**



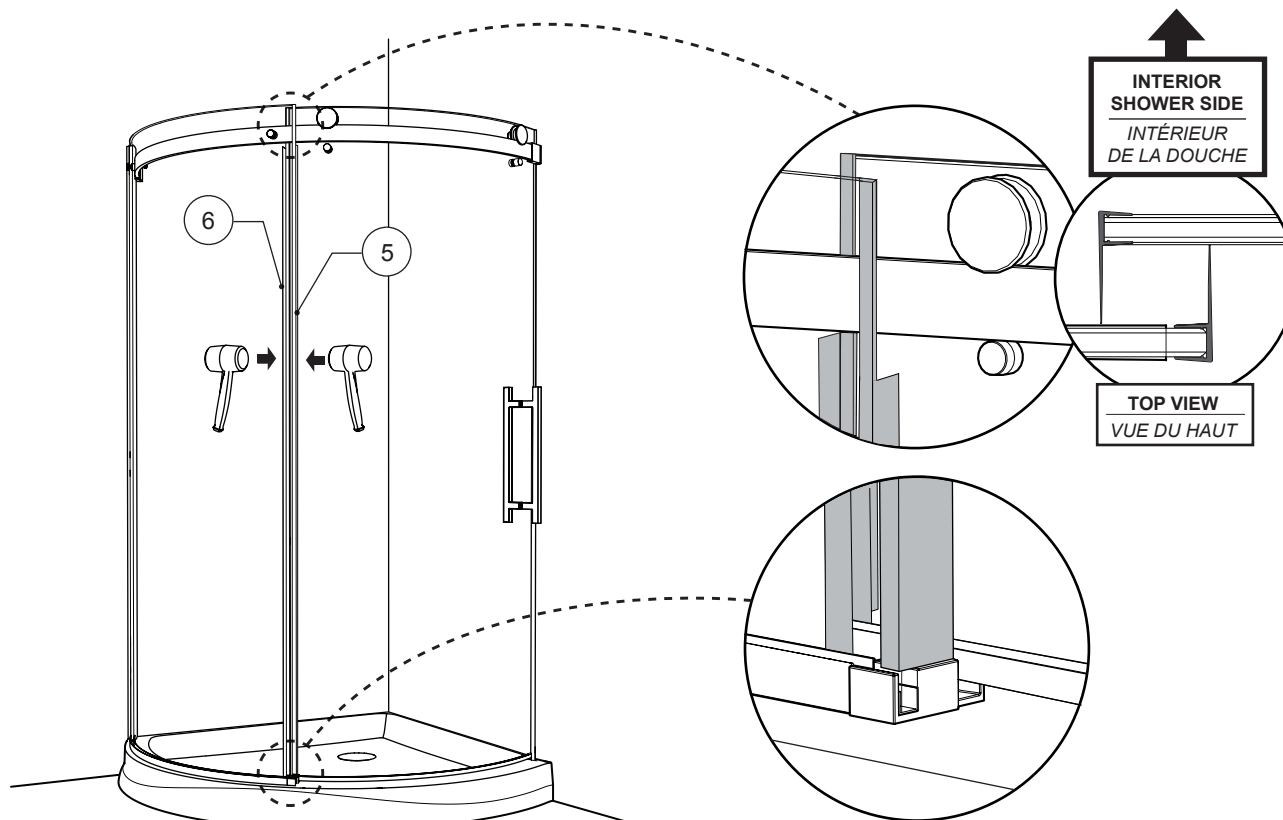
26

**MARK AND CUT THE MID GASKET FOR THE DOOR PANEL**  
**MARQUER ET COUPER LE JOINT LATÉRAL POUR LE PANNEAU DE PORTE**



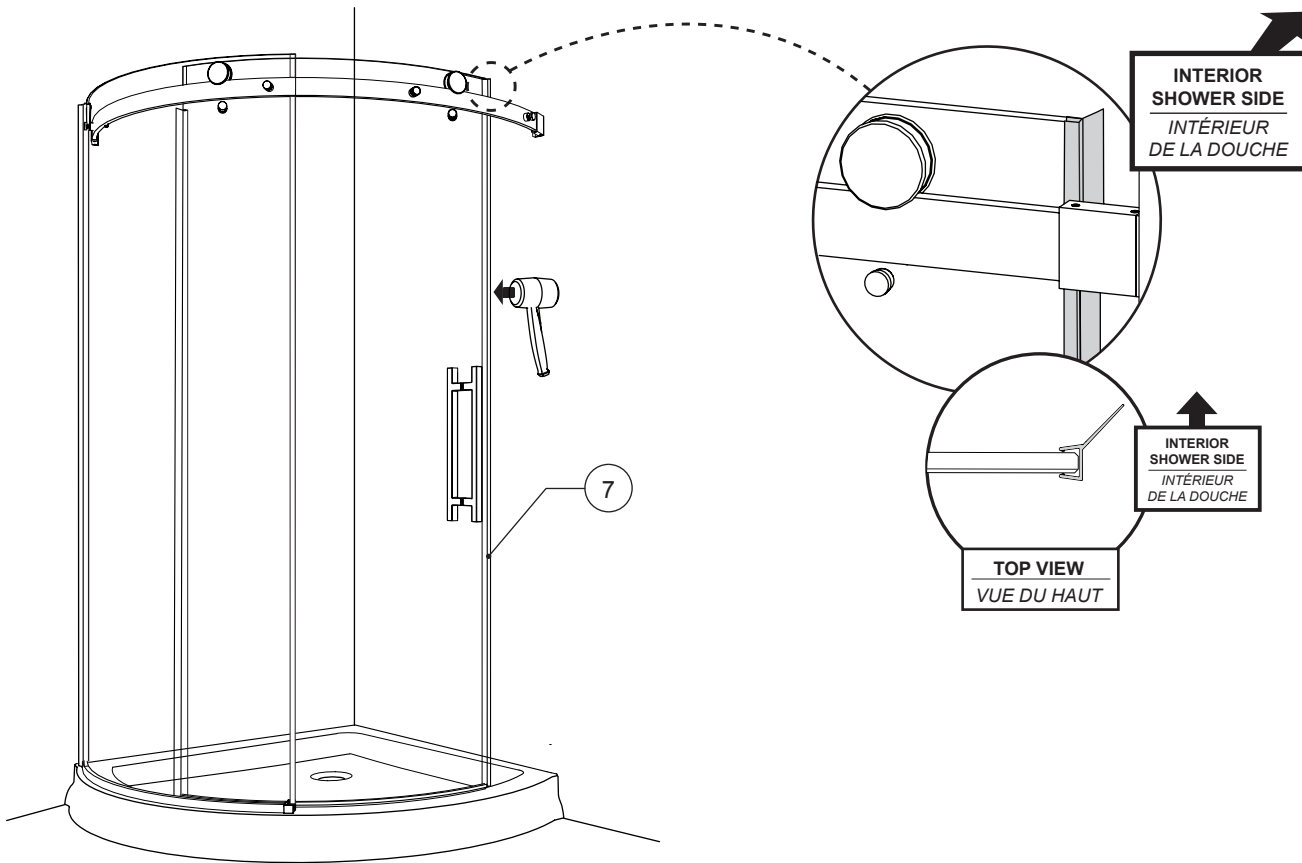
27

**INSTALL THE MID GASKETS FOR THE DOOR AND FIXED PANEL**  
**INSTALLER LES JOINTS LATÉRAUX POUR LE PANNEAU FIXE ET LA PORTE**




28


**INSTALL THE DOOR CLOSING GASKET**  
**INSTALLER LE JOINT FERMETURE DE PORTE**

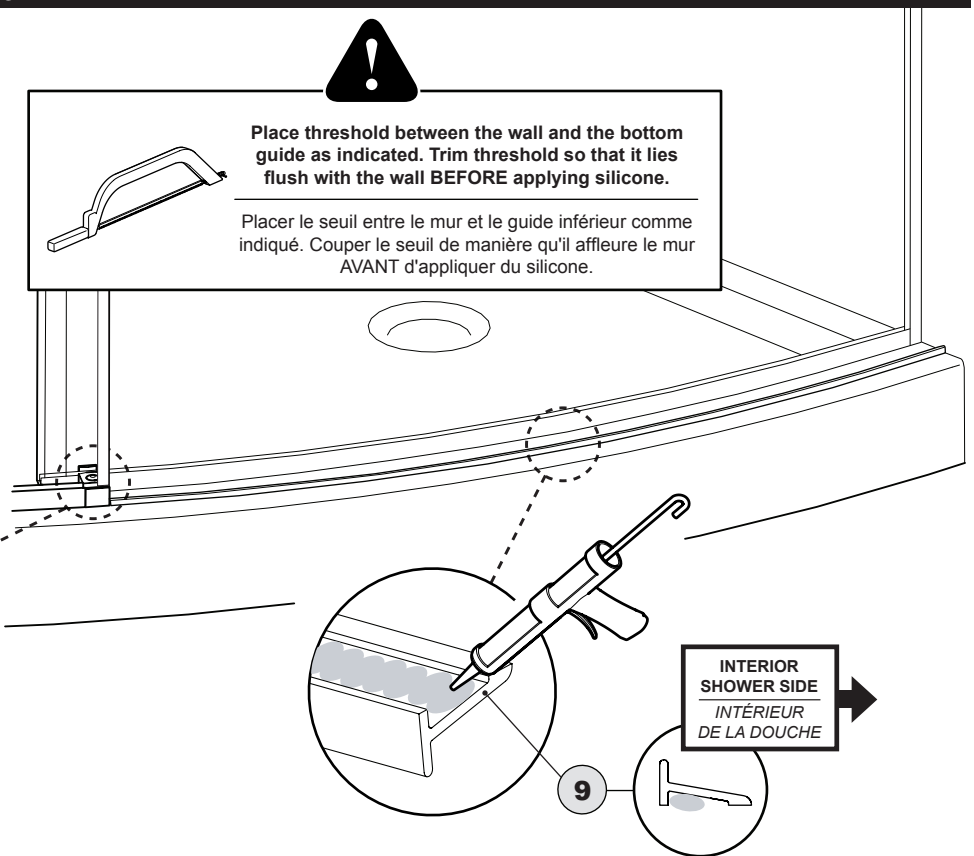
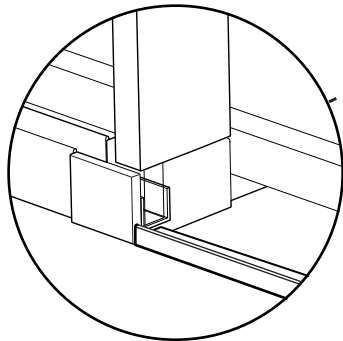


29

**INSTALL THE ALUMINUM THRESHOLD**  
**INSTALLER LE SEUIL DE RÉTENTION**

 **Wipe the base with a clean cloth before installing the threshold.**  
*Essuyer la base avec un chiffon propre avant d'installer le seuil.*

 **Place threshold between the wall and the bottom guide as indicated. Trim threshold so that it lies flush with the wall BEFORE applying silicone.**  
*Placer le seuil entre le mur et le guide inférieur comme indiqué. Couper le seuil de manière qu'il affleure le mur AVANT d'appliquer du silicone.*





Only seal the outside of the shower. Do not apply silicone to the inside of the shower.

Sceller seulement l'extérieur de la douche. Ne pas appliquer la silicone à l'intérieur de la douche.



**24** HOURS  
HEURES

