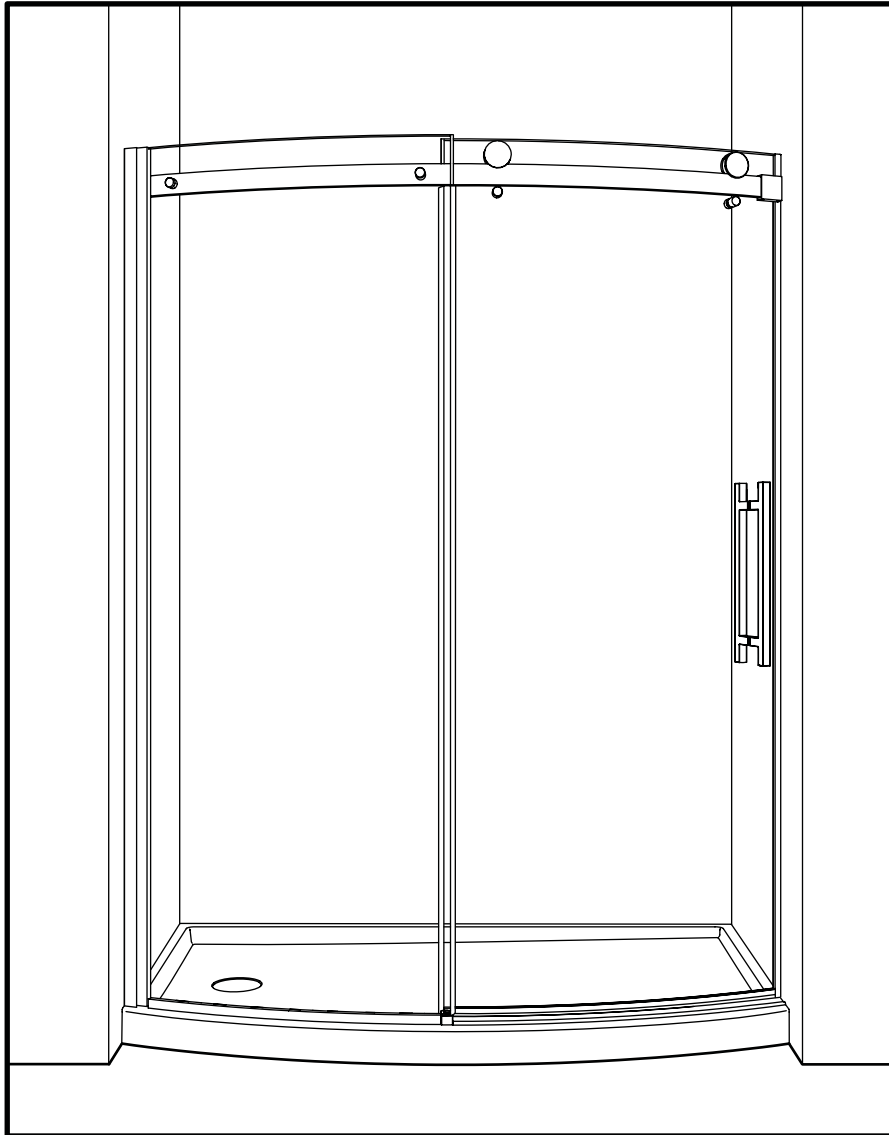


# INSTRUCTION MANUAL - GUIDE D'INSTALLATION

## N207



10 / 2016



**2 PEOPLE REQUIRED**  
*2 PERSONNES REQUIS*



It is mandatory to have a wall stud on each side of the shower unit to securely fasten the rail to the walls.  
*Il est indispensable d'avoir une ossature murale sur chaque côté de la douche pour fixer la barre de roulement.*

Please keep this manual and product code number for future reference and for ordering replacement parts if necessary.

*Veillez conserver ce manuel et le code de produit pour des références futures, et au besoin, la commande de pièces de rechange.*

#### GENERAL INSTRUCTIONS

- Read this manual carefully and completely before proceeding.
- It is recommended that you wear safety glasses at all times during the installation.



#### INSTALLATION OVER CERAMIC TILES

- If your shower door is to be installed over ceramic tiles, the tiles should lay completely under the wall jamb.
- Silicone should be used to seal the gap where the ceramic tiles meet the fixed panel.

#### NOTICE

- Caulking: no sealant is required inside the shower, unless otherwise stated.
- Some models are equipped with clear sealing gaskets.

#### CARE FOR YOUR SHOWER DOOR

- Never use scouring powder pads or sharp instruments on metal pieces or glass panels. An occasional wiping down with a mild soap diluted in water is all that is needed to keep the panels and aluminum parts looking new.
- We recommend wiping the glass panels with a squeegee after each use.

#### INSTRUCTIONS GÉNÉRALES

- Lire attentivement et complètement le manuel d'installation avant de procéder.
- Il est recommandé de porter des lunettes de sécurité en tout temps lors de l'installation.



#### INSTALLATION SUR LES TUILES EN CÉRAMIQUE

- Si votre porte de douche doit être installée sur une bordure en céramique, le jambage doit reposer complètement sur cette dernière.
- Le calfeutrage doit être appliqué sur le côté extérieur de la douche où le panneau fixe rencontre la bordure en céramique.

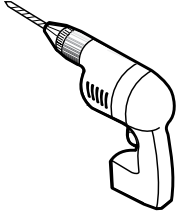
#### NOTE

- Calfeutrage: aucun scellant n'est nécessaire à l'intérieur de la douche.
- Certains modèles sont dotés de joints d'étanchéité clairs.

#### L'ENTRETIEN DE VOTRE DOUCHE

- Ne jamais utiliser de poudre ou de tampon à récurer, ni d'instrument tranchant sur les parties en métal ou en verre. De temps à autre, il suffit de nettoyer la porte avec une solution d'eau et un détergent doux pour conserver l'aspect neuf des panneaux de verre et du cadre en aluminium.
- Nous recommandons de passer une raclette de douche sur les panneaux de verre après chaque utilisation.

## TOOLS REQUIRED / OUTILS REQUIS



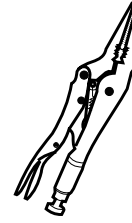
**DRILL**  
PERCEUSE



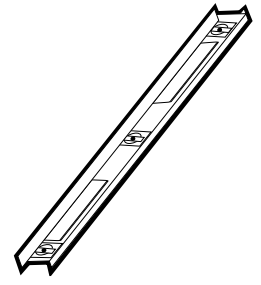
**1/4" & 1/8" DRILL BITS**  
MÈCHE 1/4" & 1/8"



**SCREWDRIVER**  
TOURNEVIS



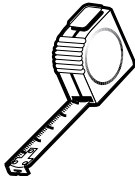
**LONG NOSE LOCKING PLIERS (X2)**  
PINCE SERRE ÉTAU (X2)



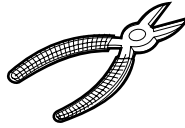
**LEVEL**  
NIVEAU



**PENCIL**  
CRAYON



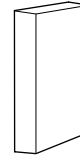
**TAPE MEASURE**  
RUBAN À MESURER



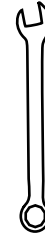
**CUTTING PLIERS**  
PINCE COUPANTE



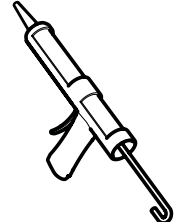
**MALLET**  
MAILLET



**BLOCK**  
BLOC



**WRENCH**  
CLÉ À FOURCHE



**SILICONE**  
SCCELLANT

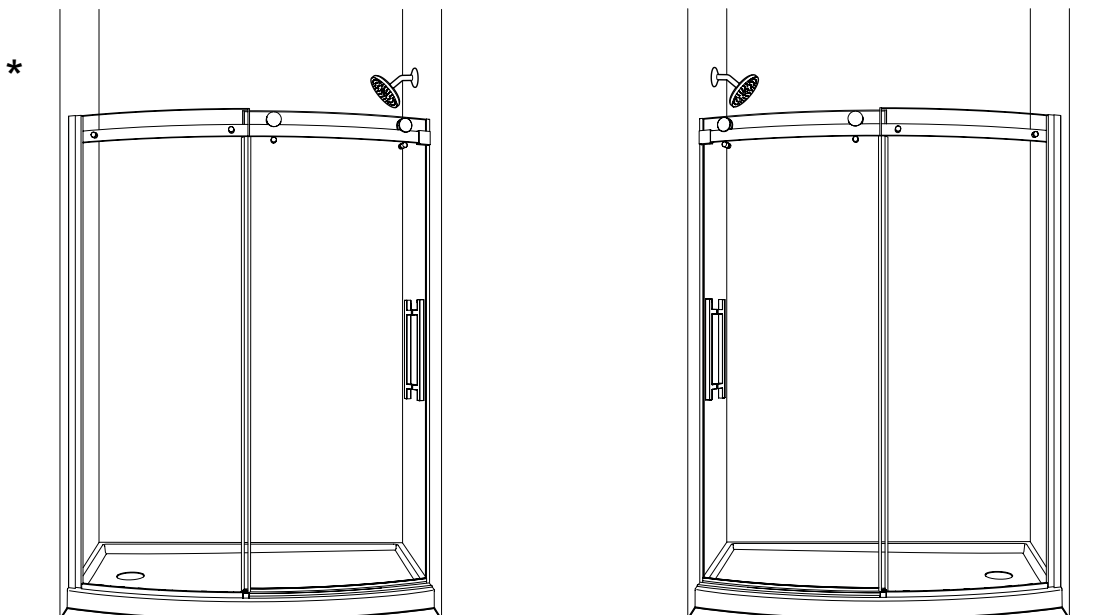
\* Use a 1/4" drill bit when drilling into ceramic tiles

\* Utiliser une mèche de 1/4" pour percer des tuiles en céramique.

## POSSIBLE CONFIGURATIONS / CONFIGURATIONS POSSIBLES

Recommended installation configuration according to shower head position.

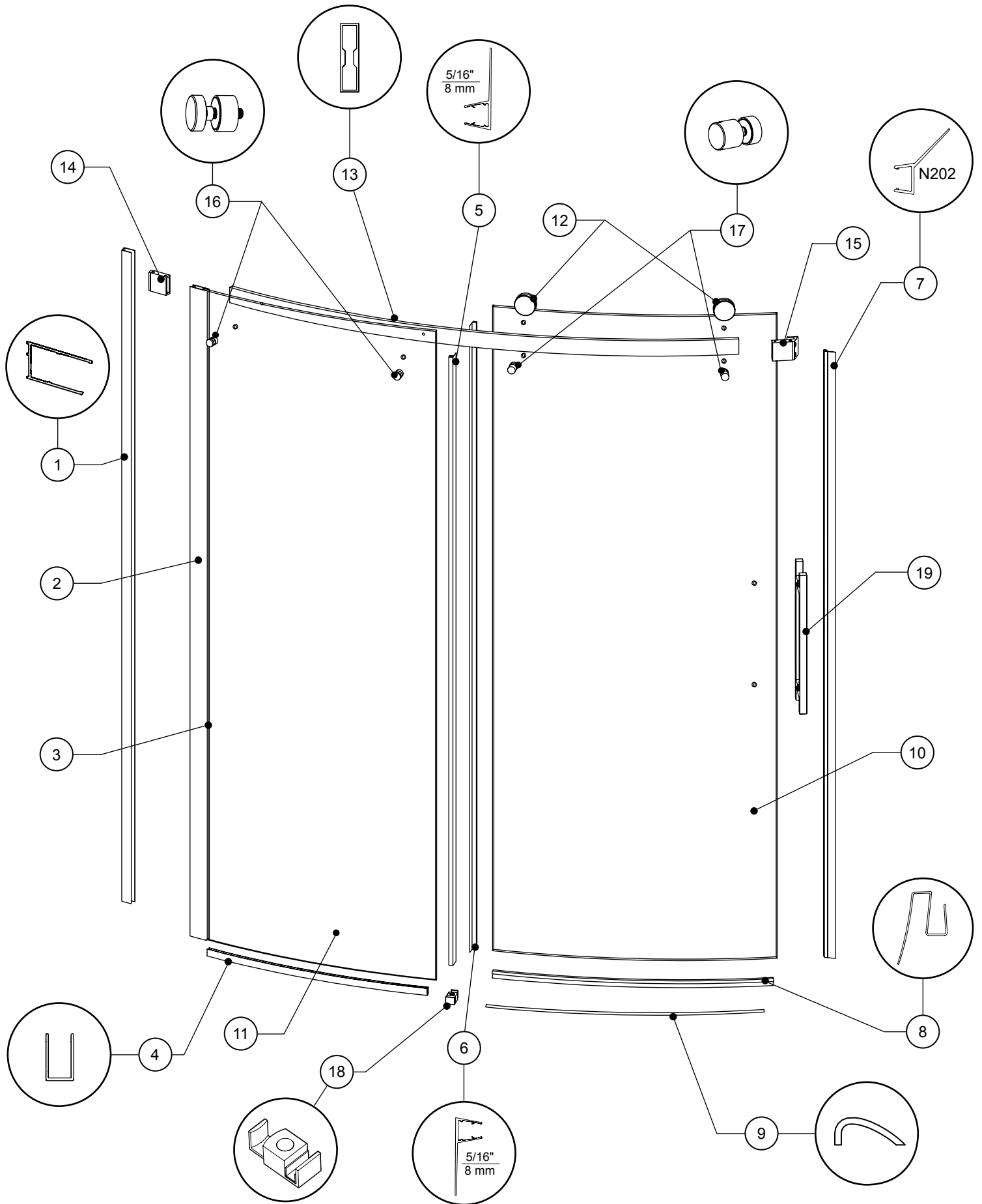
Configuration d'installation recommandée en fonction de la position de la tête de douche.



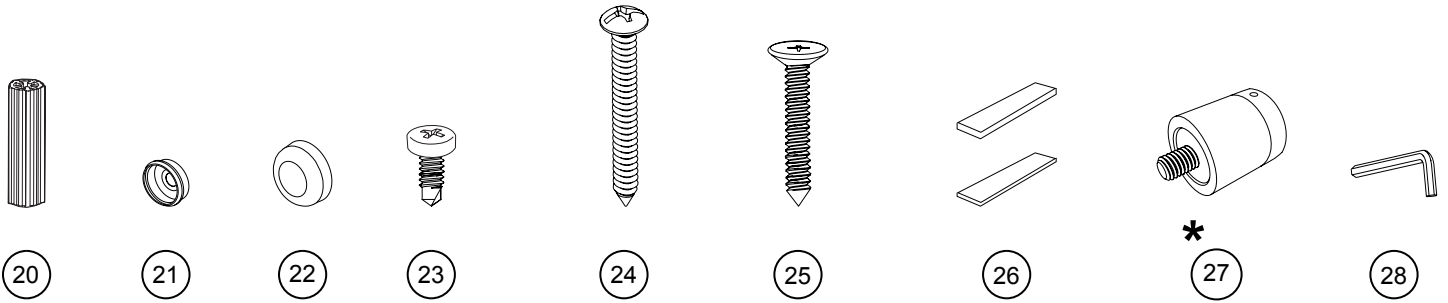
\* This configuration illustrated in this manual.

\* Cette configuration est illustrée dans ce manuel.

PARTS LISTING / LISTE DES PIÈCES

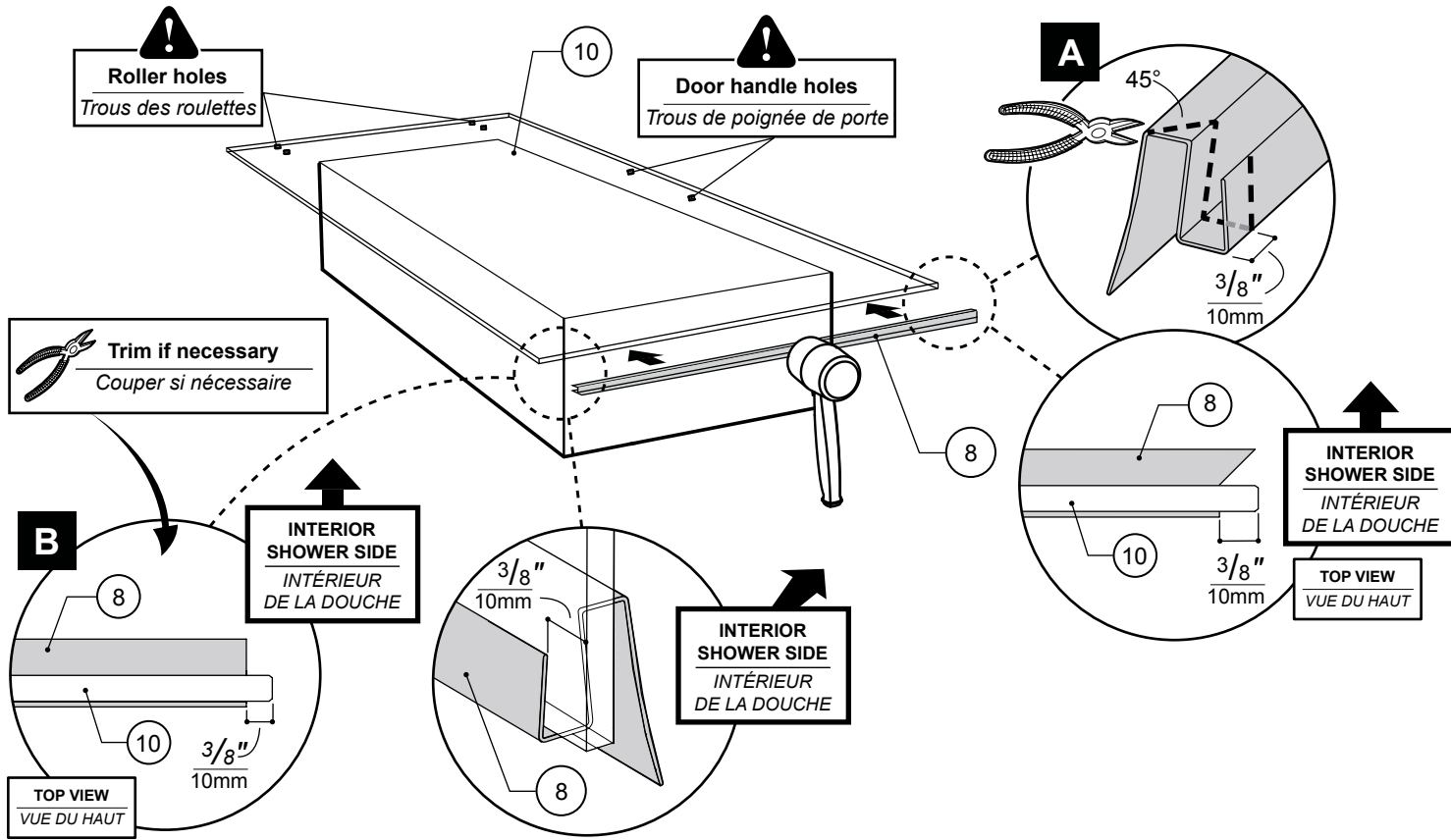


**PARTS LISTING / LISTE DES PIÈCES**

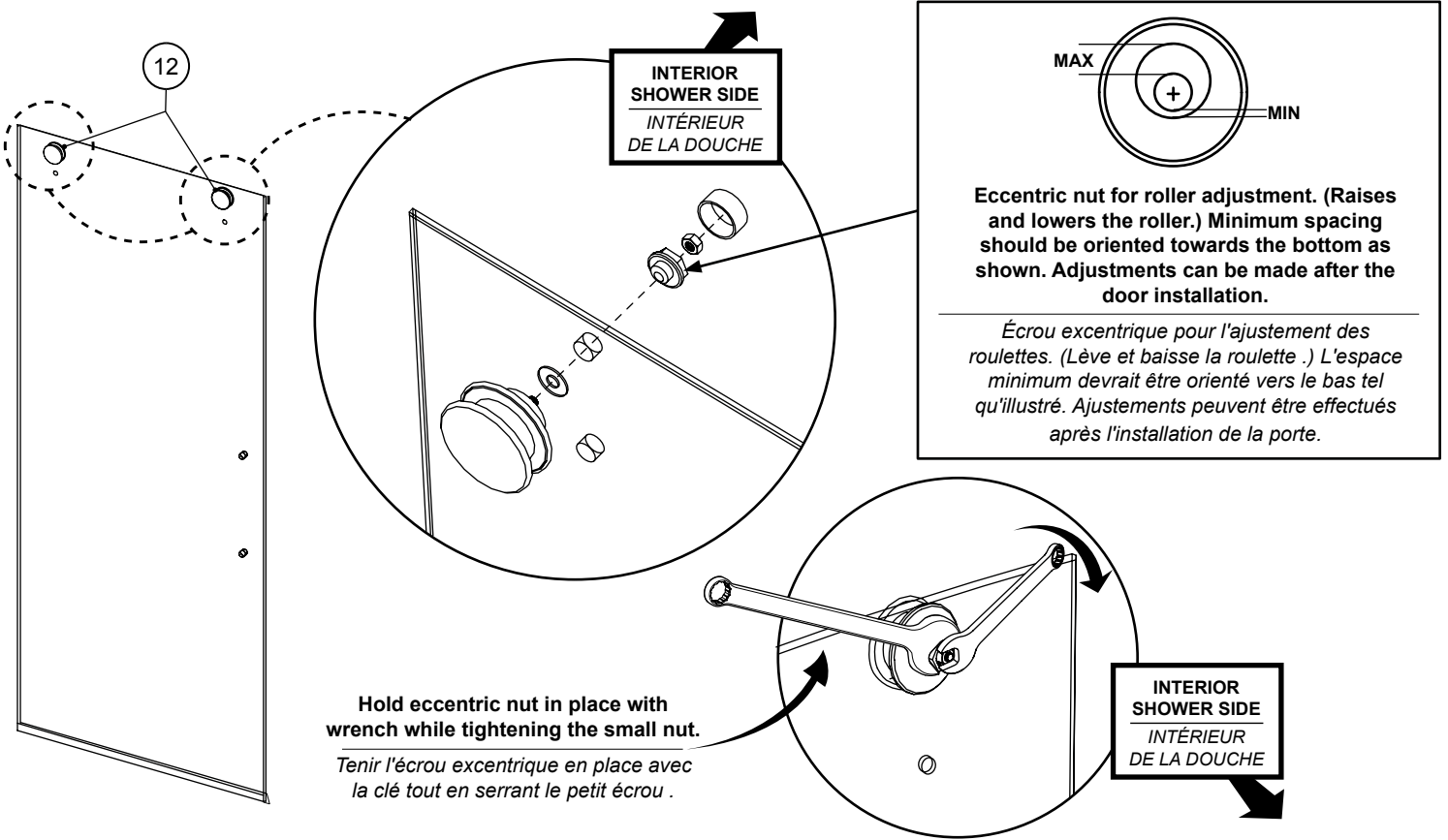


ITEM	PARTS - PIÈCES	QTY
1	Wall jamb / Jambage	1
2	Expander / Extenseur	1
3	Expander gasket / Joint de l'extenseur	1
4	U-channel / Profilé en «U»	1
5	Mid gasket for fixed panel (3/8" / 10mm) / Joint latéral pour panneau fixe (3/8" / 10mm)	1
6	Mid gasket for door panel (5/16" / 8mm) / Joint latéral pour le panneau de porte (5/16" / 8mm)	1
7	Door closing gasket (N201) / Joint fermeture de porte	1
8	Bottom door gasket / Joint inférieur de porte	1
9	Aluminum threshold / Seuil de rétention	1
10	Door panel / Panneau de porte	1
11	Fixed panel / Panneau fixe	1
12	Rollers / Roulettes	2
13	Running rail / Barre de roulement	1
14	Fixed panel wall mount bracket / Support mural pour panneau fixe	1
15	Door panel wall mount bracket / Support mural pour panneau de porte	1
16	Glass fastener / Fixation de verre	2
17	Anti-jump / Anti-saut	2
18	Bottom guide / Guide inférieur	1
19	Door handle / Poignée de porte	1
20	Wall plug / Cheville	8
21	Screw cap / Capuchon couvre-vis	3
22	Back screw cap / L'arrière du capuchon couvre-vis	3
23	Pan self-drilling screw #8 1/4" / Vis pan auto-perçante #8 1/4"	3
24	Pan screw #8 1-1/4" / Vis pan #8 1-1/4"	5
25	Flat head screw #8 1-1/4" / Vis à tête plate #8 1-1/4"	4
26	Clear setting block (2 x 1/16" & 2 x 1/8") / Bloc à niveau transparent (2 x 1/16" & 2 x 1/8")	4
*27	Stopper (provided only for 48 model) / Butoir (seulement fournis avec le modèle 48)	1
28	Hex key 3mm / Clé hexagonale 3mm	1

**1 CUT AND INSTALL THE BOTTOM DOOR GASKET ONTO THE DOOR**  
**COUPER ET INSTALLER LE JOINT INFÉRIEUR SUR LE PANNEAU DE PORTE**

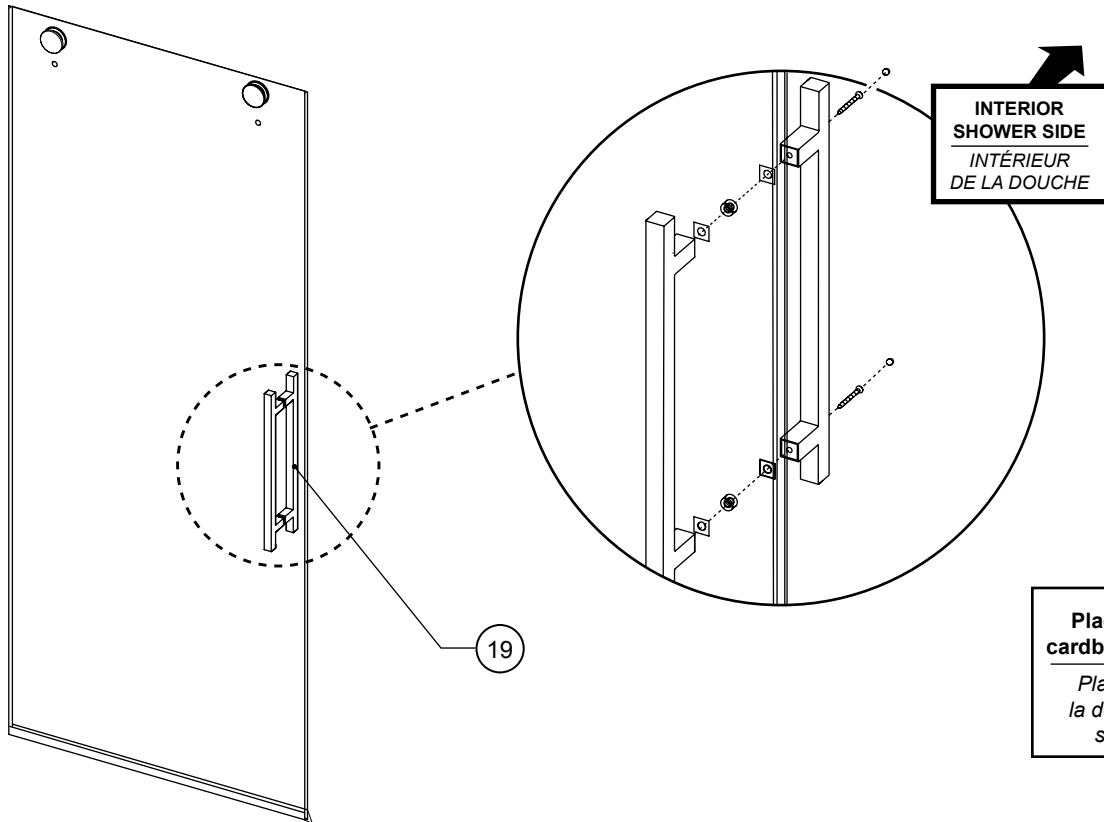


**2 INSTALL THE ROLLERS ONTO THE DOOR**  
**INSTALLER LES ROULETTES SUR LA PORTE**



**3**

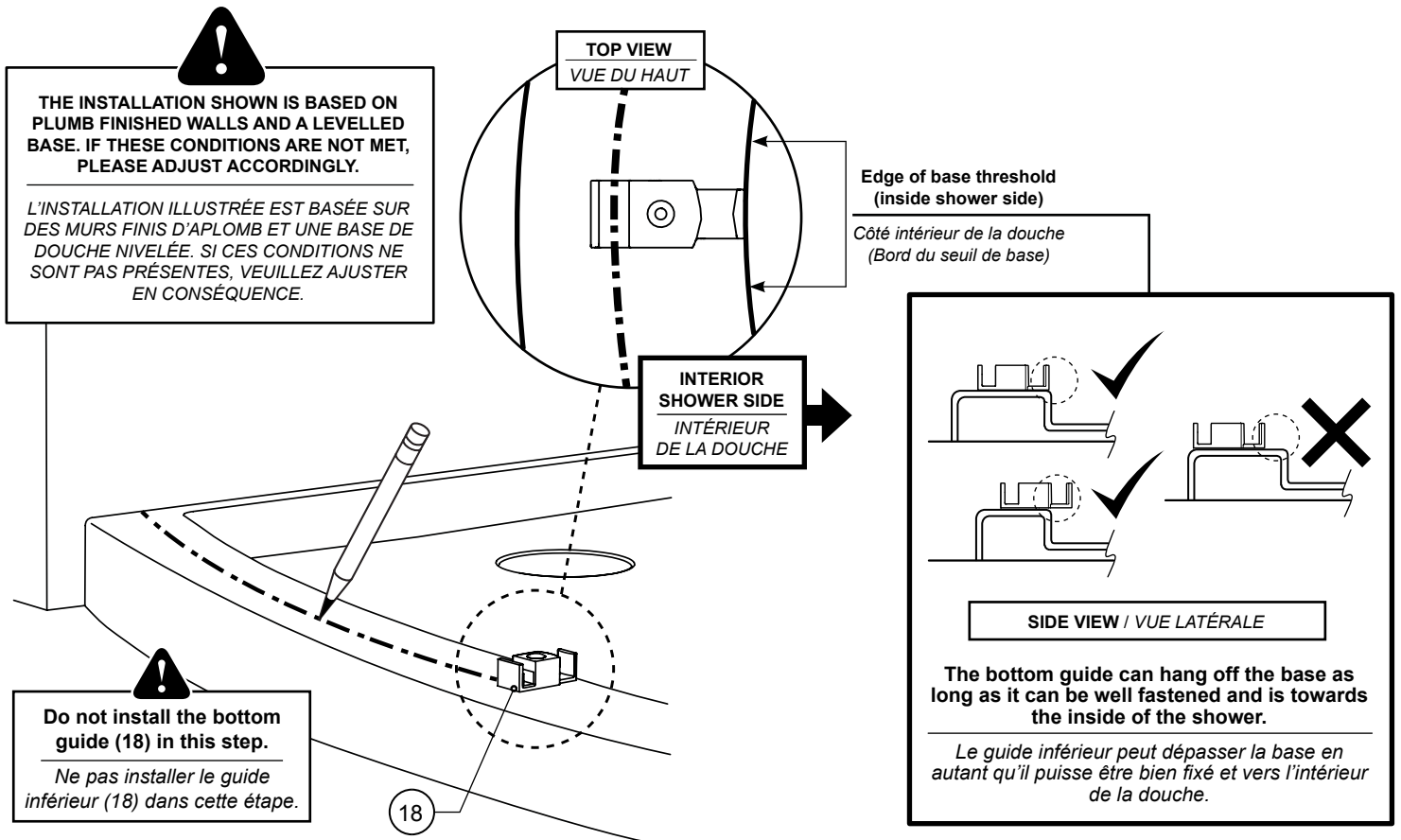
**INSTALL THE HANDLE ONTO THE DOOR**  
**INSTALLER LA POIGNÉE SUR LA PORTE**



**Place door inside shower on cardboard or a towel to protect it.**  
*Placer la porte à l'intérieur de la douche sur un carton ou une serviette pour la protéger.*

**4**

**MARK THE CENTER LINE FOR THE FIXED PANEL ON THE BASE USING THE BOTTOM GUIDE FOR PLACEMENT REFERENCE**  
**MARQUER LA LIGNE DU CENTRE POUR LE PANNEAU FIXE SUR LA BASE EN UTILISANT LE GUIDE INFÉRIEUR COMME RÉFÉRENCE**



**THE INSTALLATION SHOWN IS BASED ON PLUMB FINISHED WALLS AND A LEVELLED BASE. IF THESE CONDITIONS ARE NOT MET, PLEASE ADJUST ACCORDINGLY.**  
*L'INSTALLATION ILLUSTRÉE EST BASÉE SUR DES MURS FINIS D'APLOMB ET UNE BASE DE DOUCHE NIVELÉE. SI CES CONDITIONS NE SONT PAS PRÉSENTES, VEUILLEZ AJUSTER EN CONSÉQUENCE.*

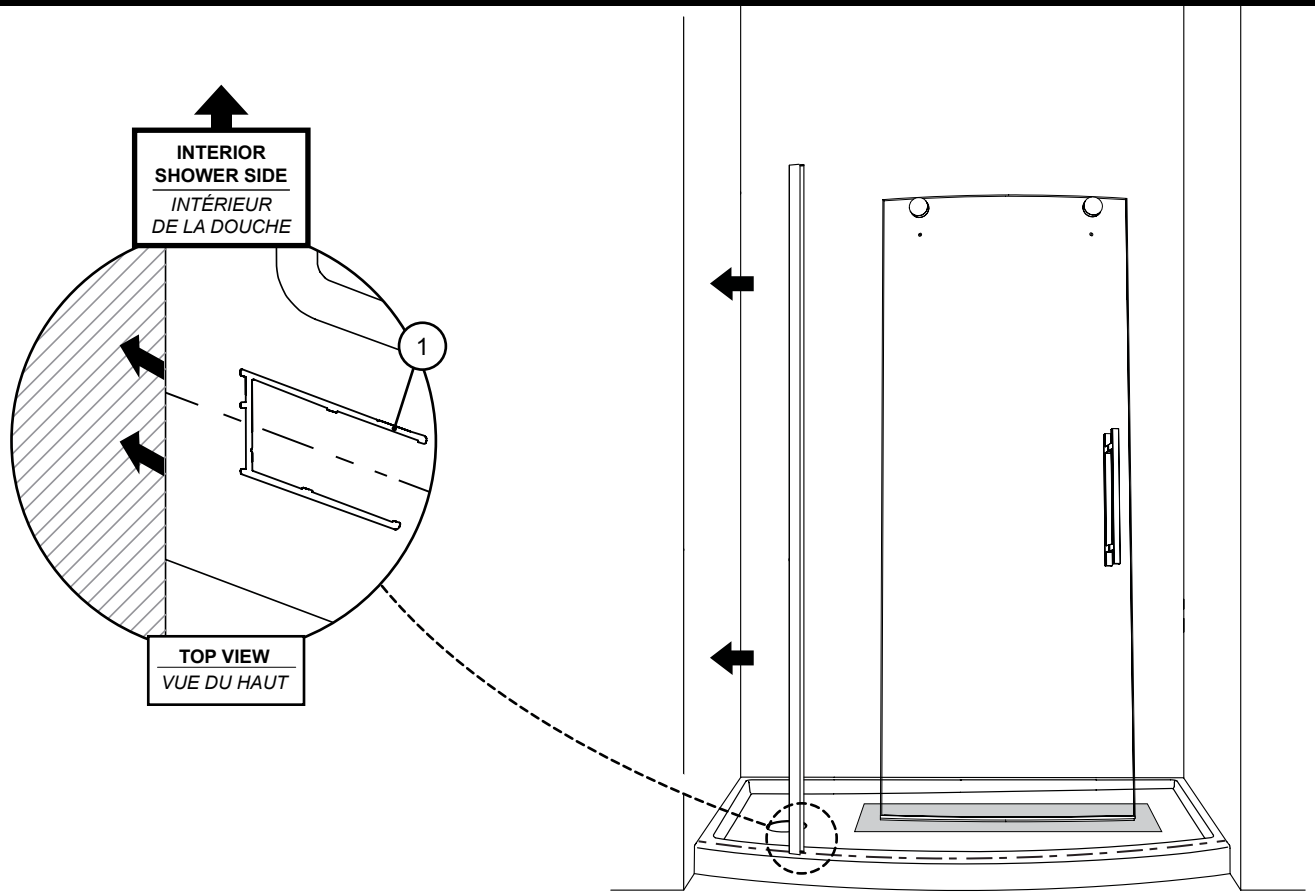
**Do not install the bottom guide (18) in this step.**  
*Ne pas installer le guide inférieur (18) dans cette étape.*

**EDGE OF BASE THRESHOLD (inside shower side)**  
*Côté intérieur de la douche (Bord du seuil de base)*

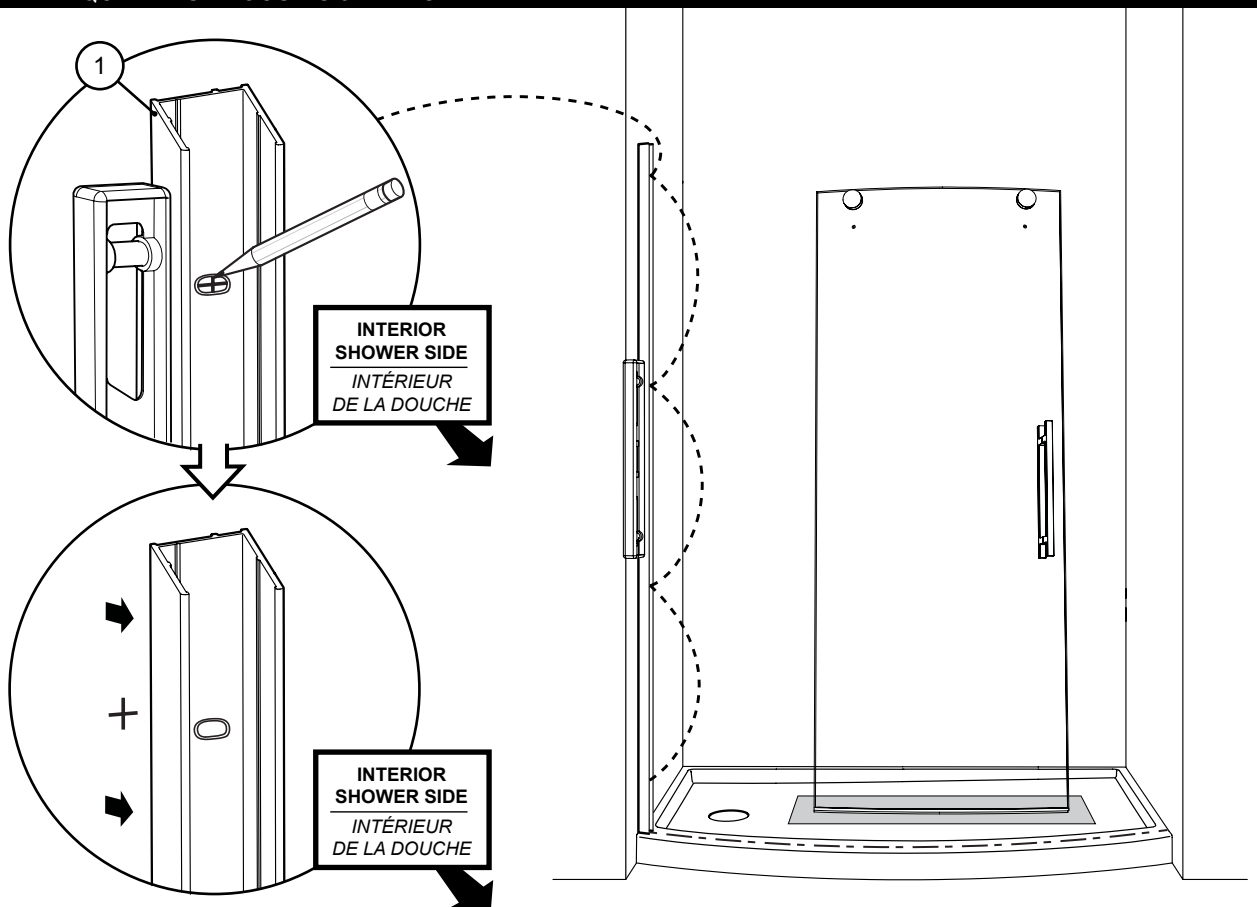
**SIDE VIEW / VUE LATÉRALE**

**The bottom guide can hang off the base as long as it can be well fastened and is towards the inside of the shower.**  
*Le guide inférieur peut dépasser la base en autant qu'il puisse être bien fixé et vers l'intérieur de la douche.*

**5** PLACE THE WALL JAMB ON THE CENTER LINE  
PLACER LE JAMBAGE SUR LA LIGNE DU CENTRE



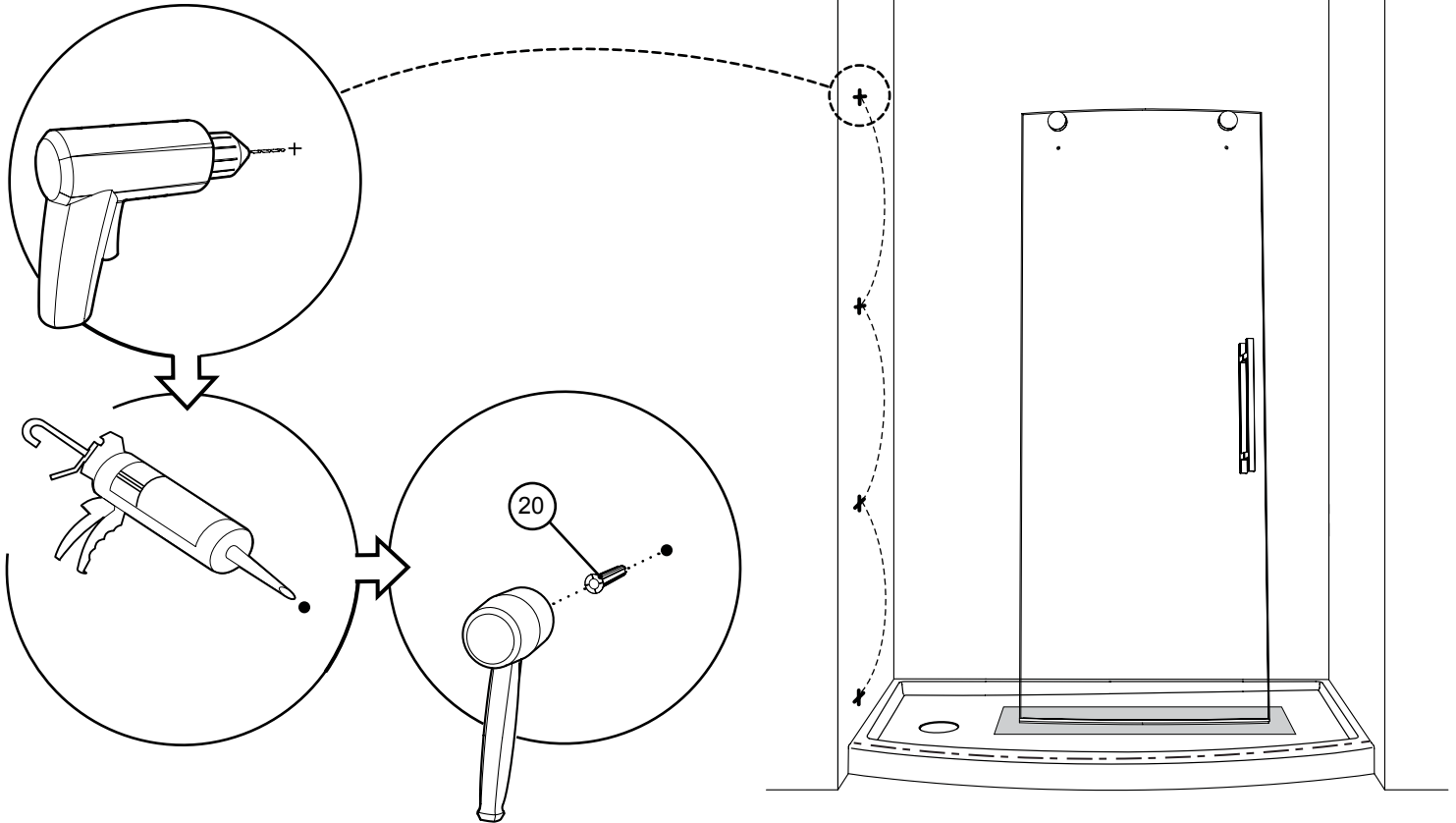
**6** LEVEL AND MARK THE WALL JAMB HOLES  
NIVELER ET MARQUER LES TROUS DU JAMBAGE



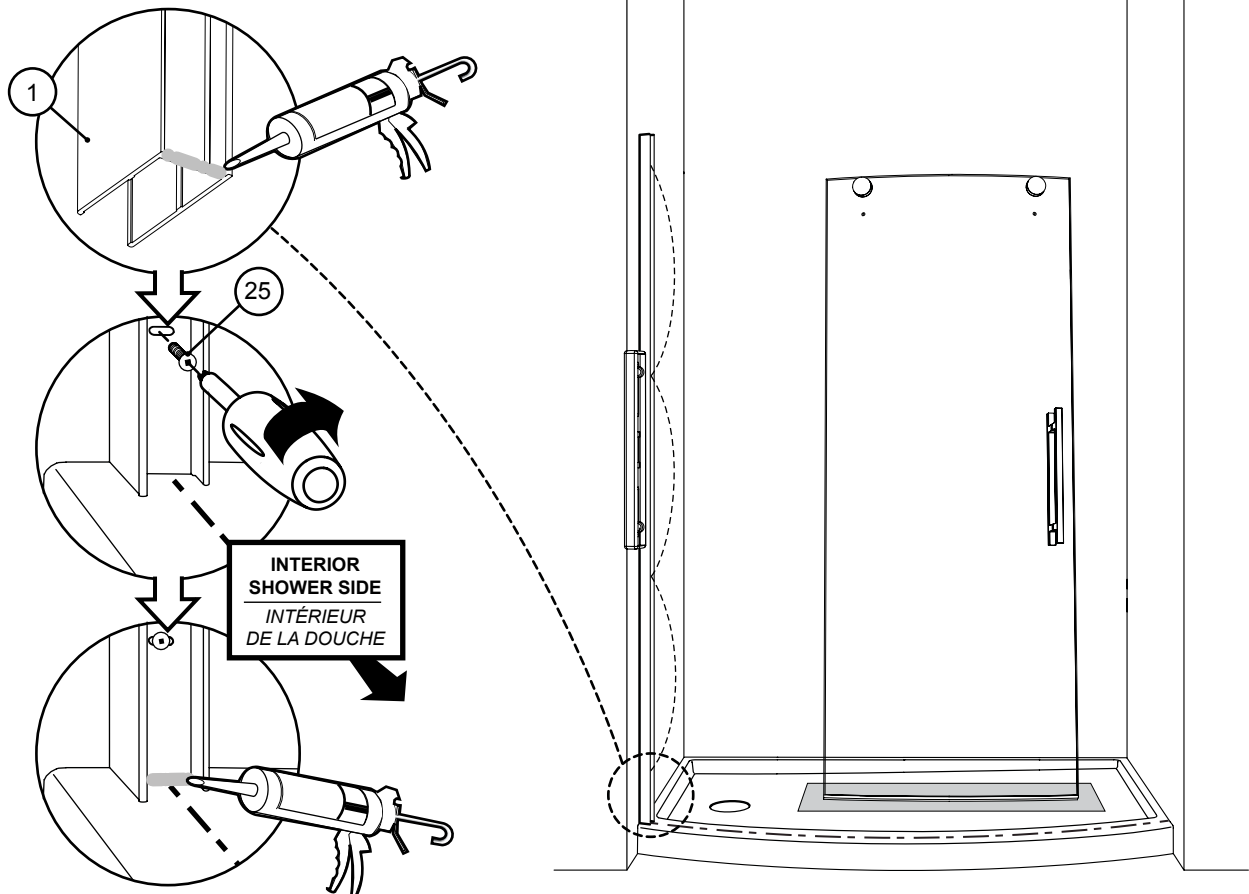


**7**

**DRILL, APPLY SILICONE & INSERT WALL PLUGS**  
**PERCER, APPLIQUER DU SILICONE & INSÉRER LES CHEVILLES**

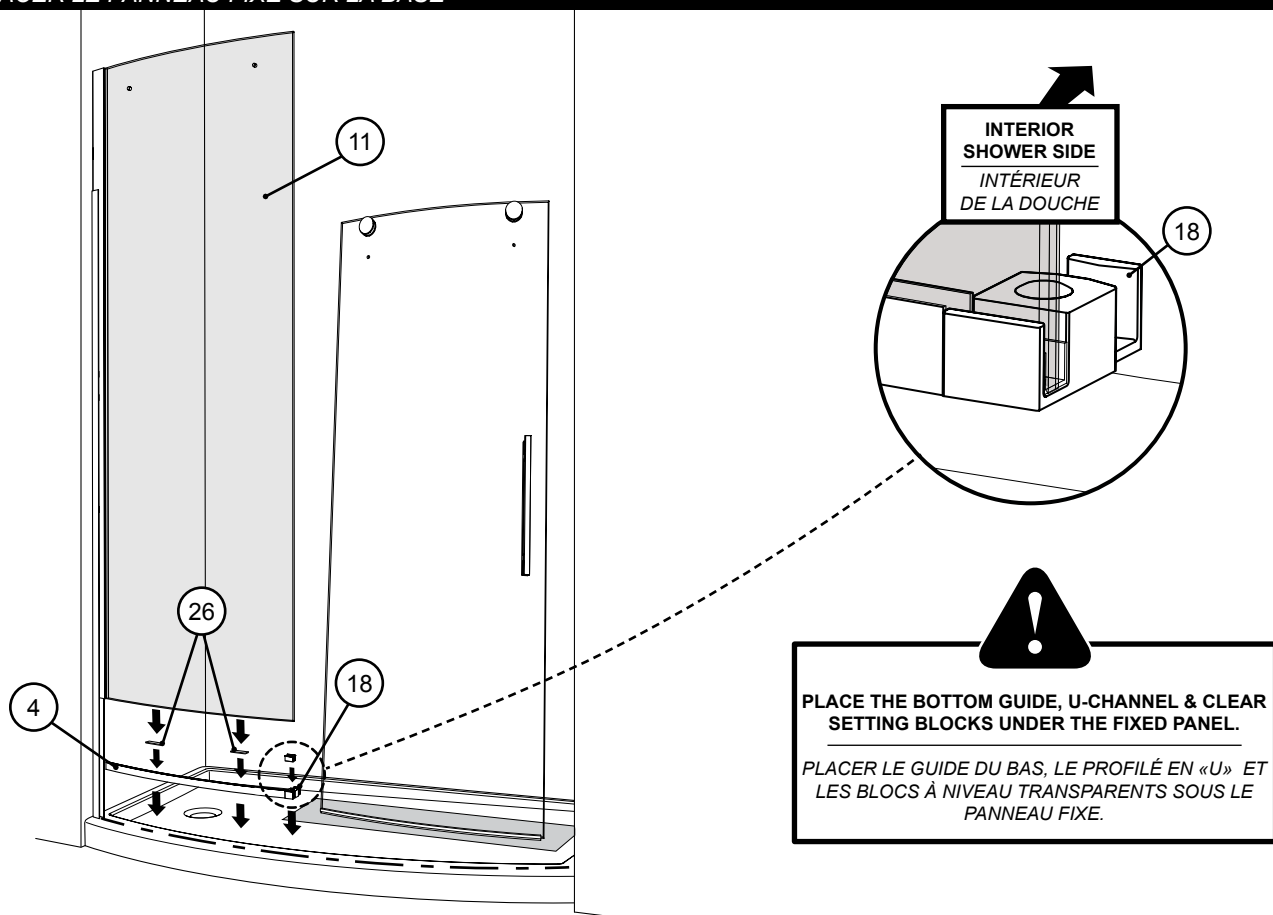
**8**

**INSTALL THE WALL JAMB**  
**INSTALLER LE JAMBAGE**

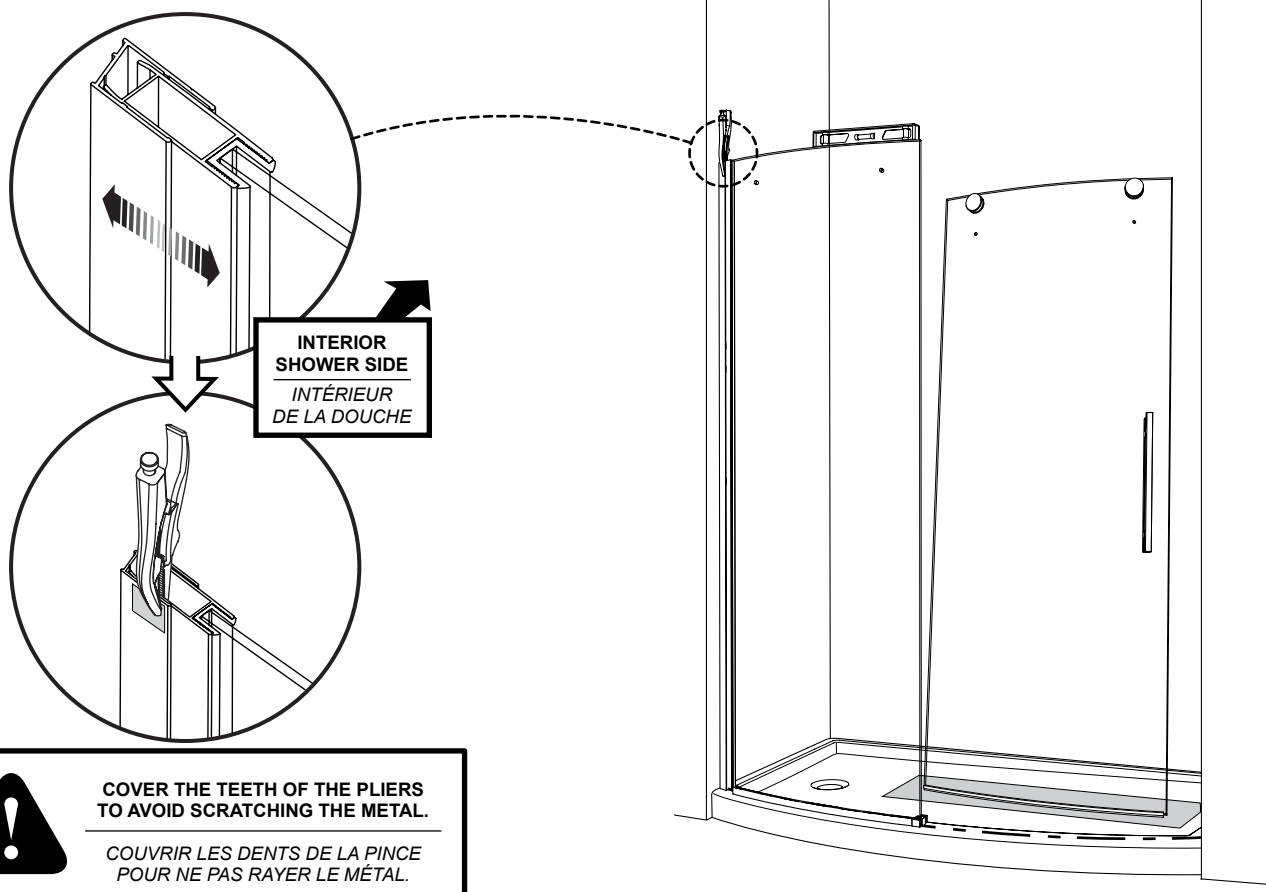


**9**

**PLACE THE FIXED PANEL ONTO THE BASE**  
**PLACER LE PANNEAU FIXE SUR LA BASE**

**10**

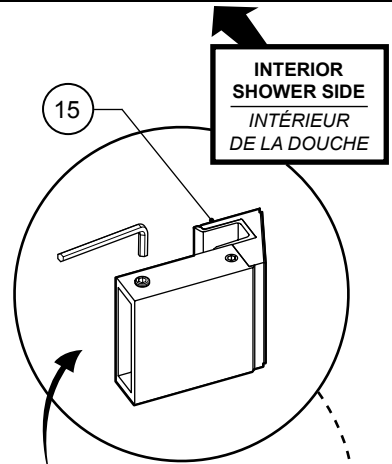
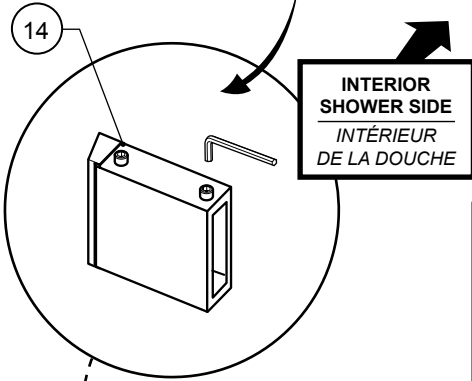
**LEVEL AND ADJUST THE PANEL**  
**NIVELER ET AJUSTER LE PANNEAU**



**11 PLACE THE BRACKETS ONTO THE RUNNING RAIL**  
**PLACER LES SUPPORTS SUR LA BARRE DE ROULEMENT**

Install on fixed panel side

Installer sur le côté du panneau fixe

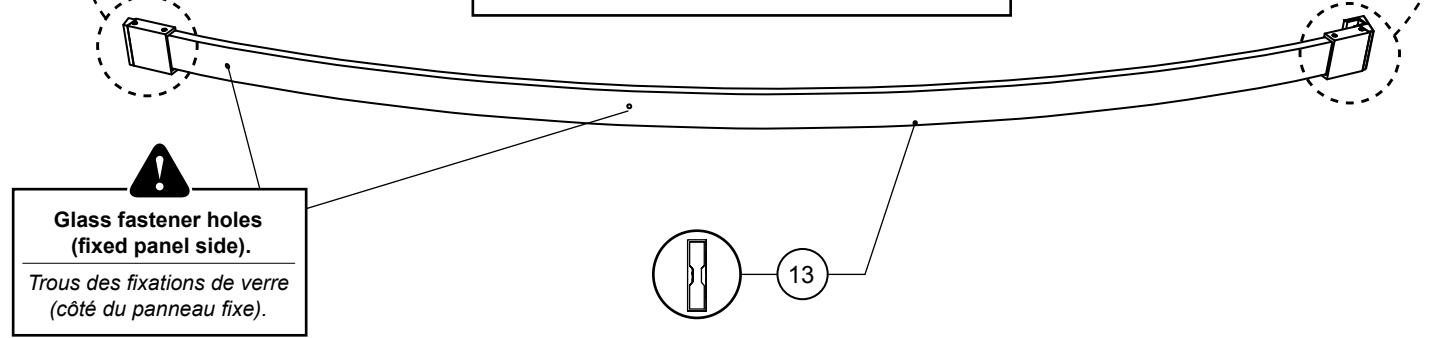


**After sliding the brackets onto the rail, slightly tighten the set screws to prevent the brackets from sliding. Do not tighten the set screws too much, as they will damage the rail.**

Après avoir inséré les supports sur le rail, serrer les vis de réglage légèrement pour empêcher le glissement des supports. Ne pas trop serrer les vis de réglage, car ils peuvent endommager le rail.

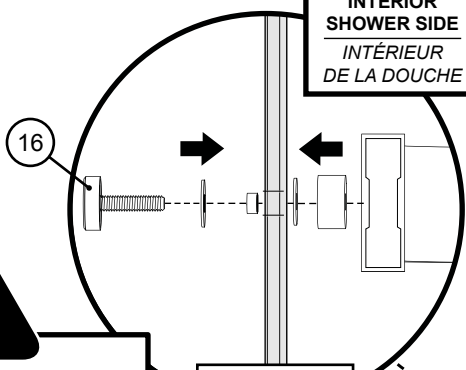
Install on door panel side.

Installer sur le côté du panneau de porte.



**12 INSTALL THE RUNNING RAIL ONTO THE FIXED PANEL**  
**INSTALLER LA BARRE DE ROULEMENT SUR LE PANNEAU FIXE**

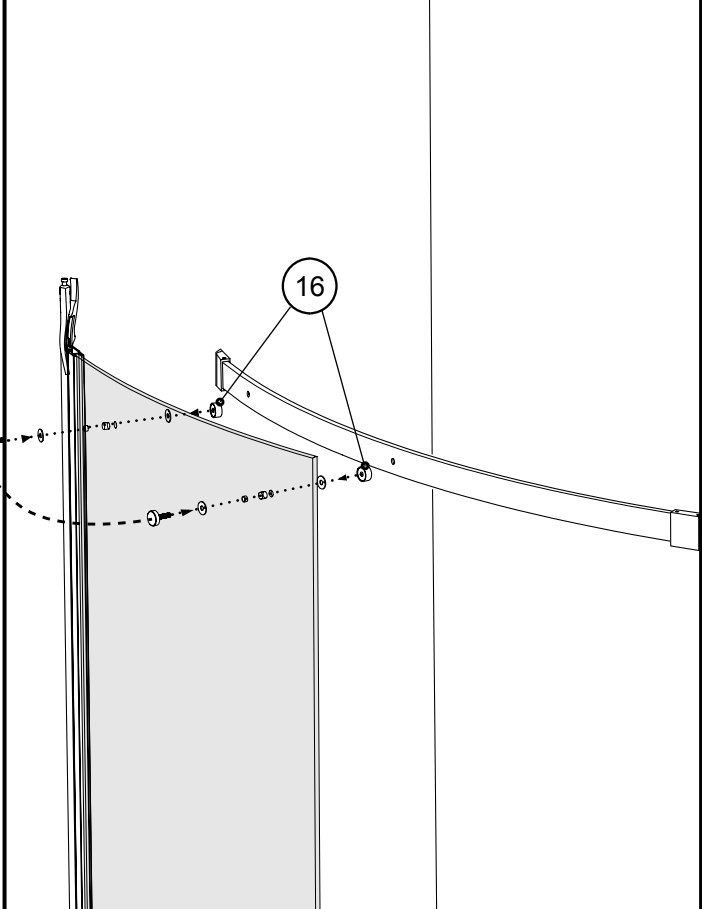
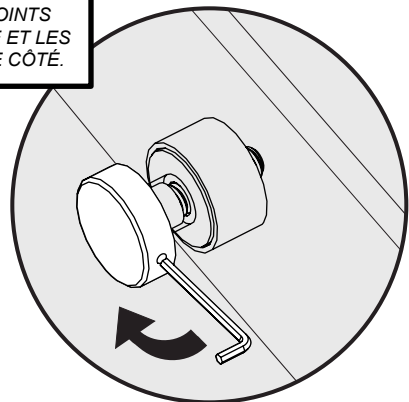
INTERIOR SHOWER SIDE  
 INTÉRIEUR DE LA DOUCHE



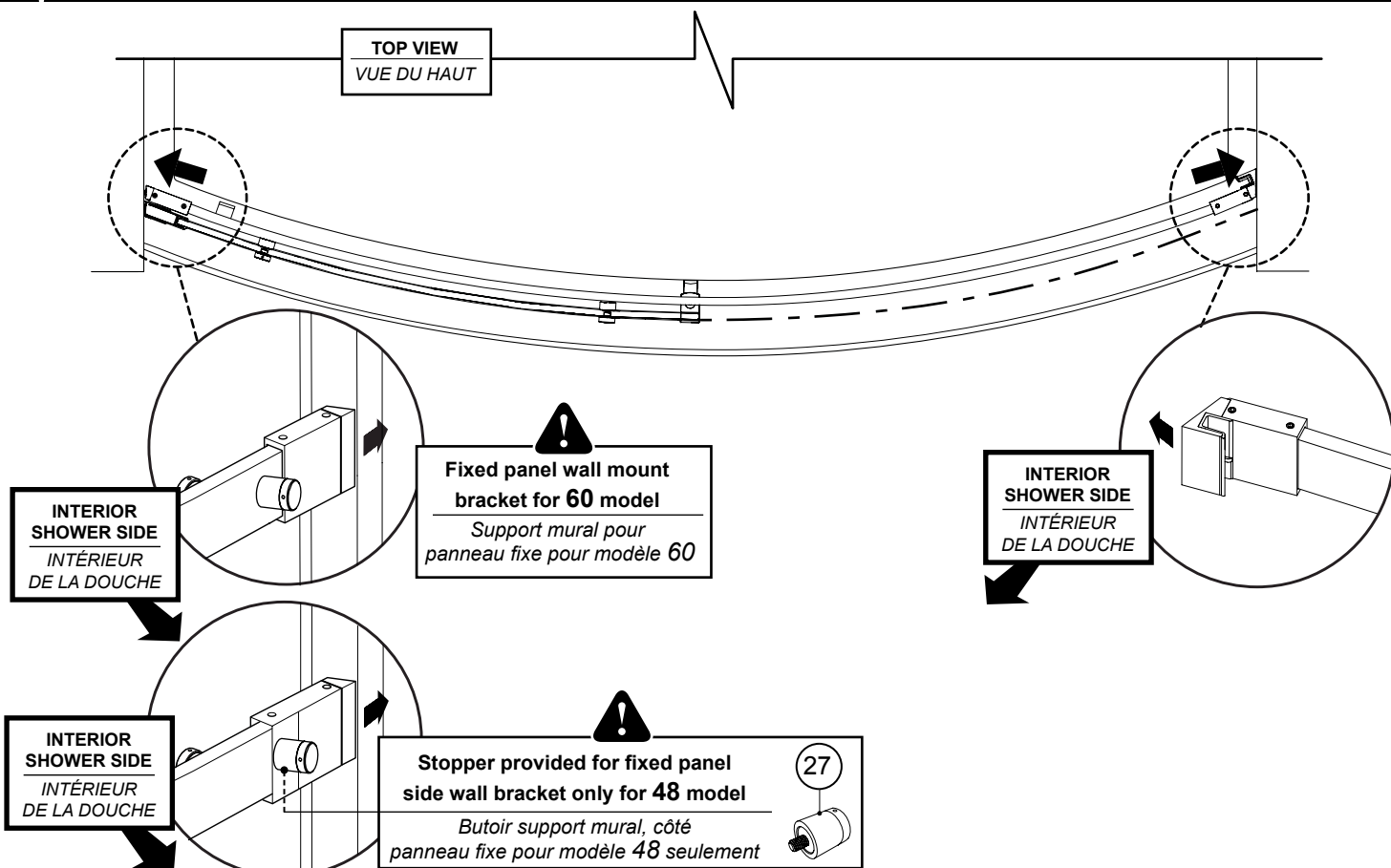
**ENSURE THE GASKETS ARE BETWEEN THE GLASS AND THE FASTENERS ON EACH SIDE.**

ASSURER QUE LES JOINTS SONT ENTRE LE VERRE ET LES FIXATIONS DE CHAQUE CÔTÉ.

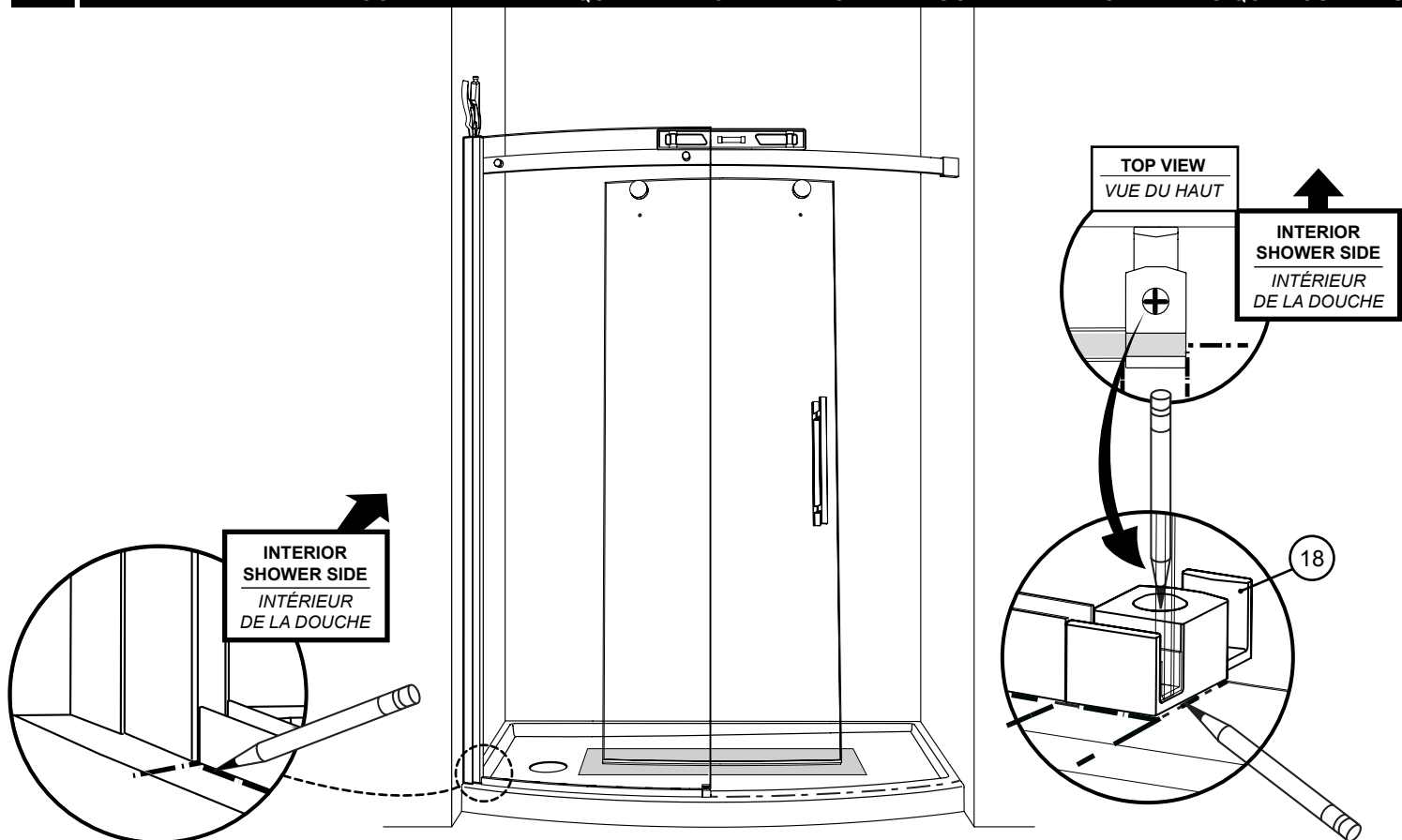
SIDE VIEW  
 VUE LATÉRALE



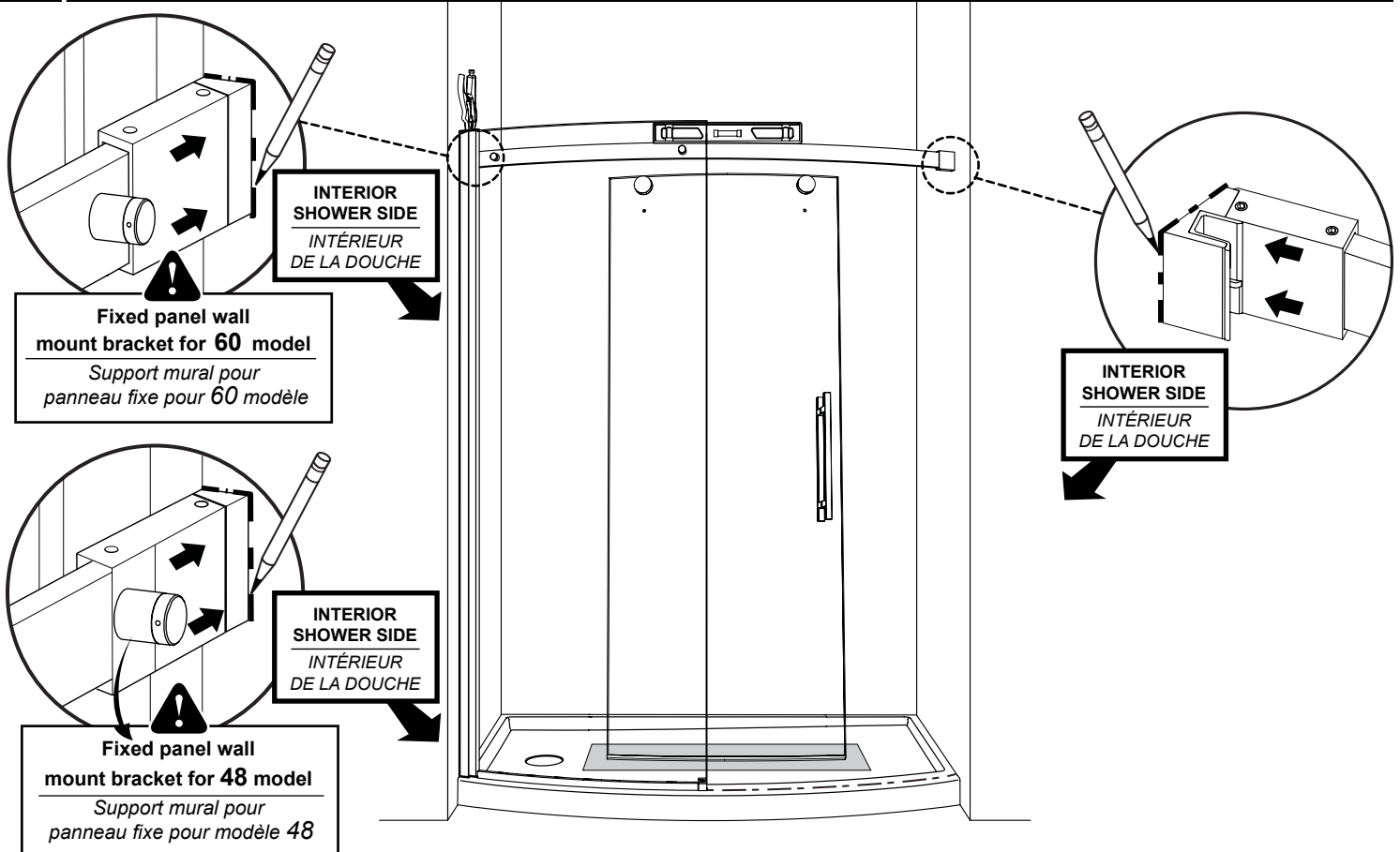
**13** PUSH THE BRACKETS AGAINST THE WALL  
 POUSSER LES SUPPORTS CONTRE LE MUR



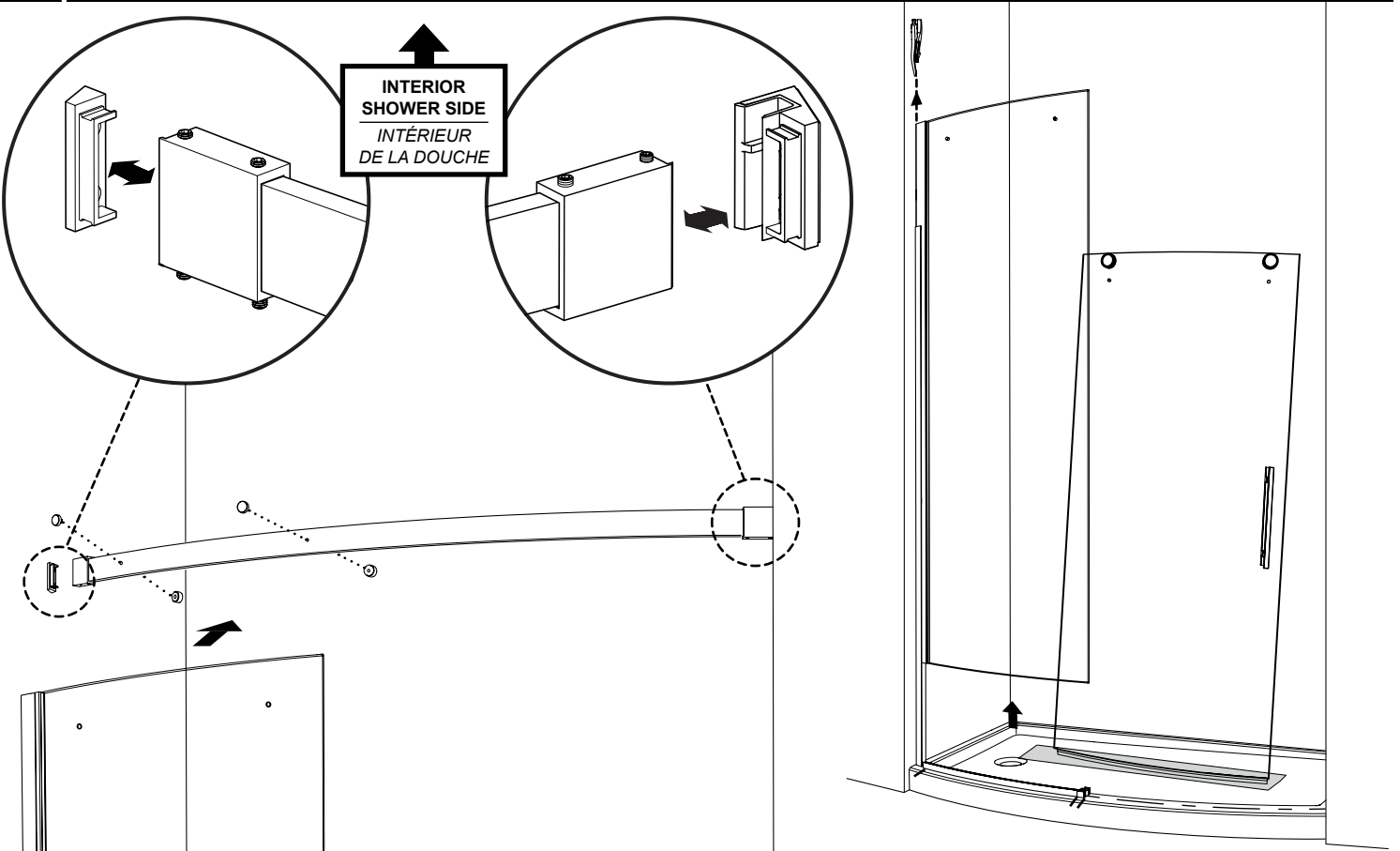
**14** LEVEL THE RUNNING RAIL AND MARK THE U-CHANNEL AND CENTER GUIDE AS SHOWN BELOW  
 NIVELER LA BARRE DE ROULEMENT ET MARQUER LE PROFILÉ EN «U» ET LE GUIDE INFÉRIEUR TELLES QU'ILLUSTRÉES



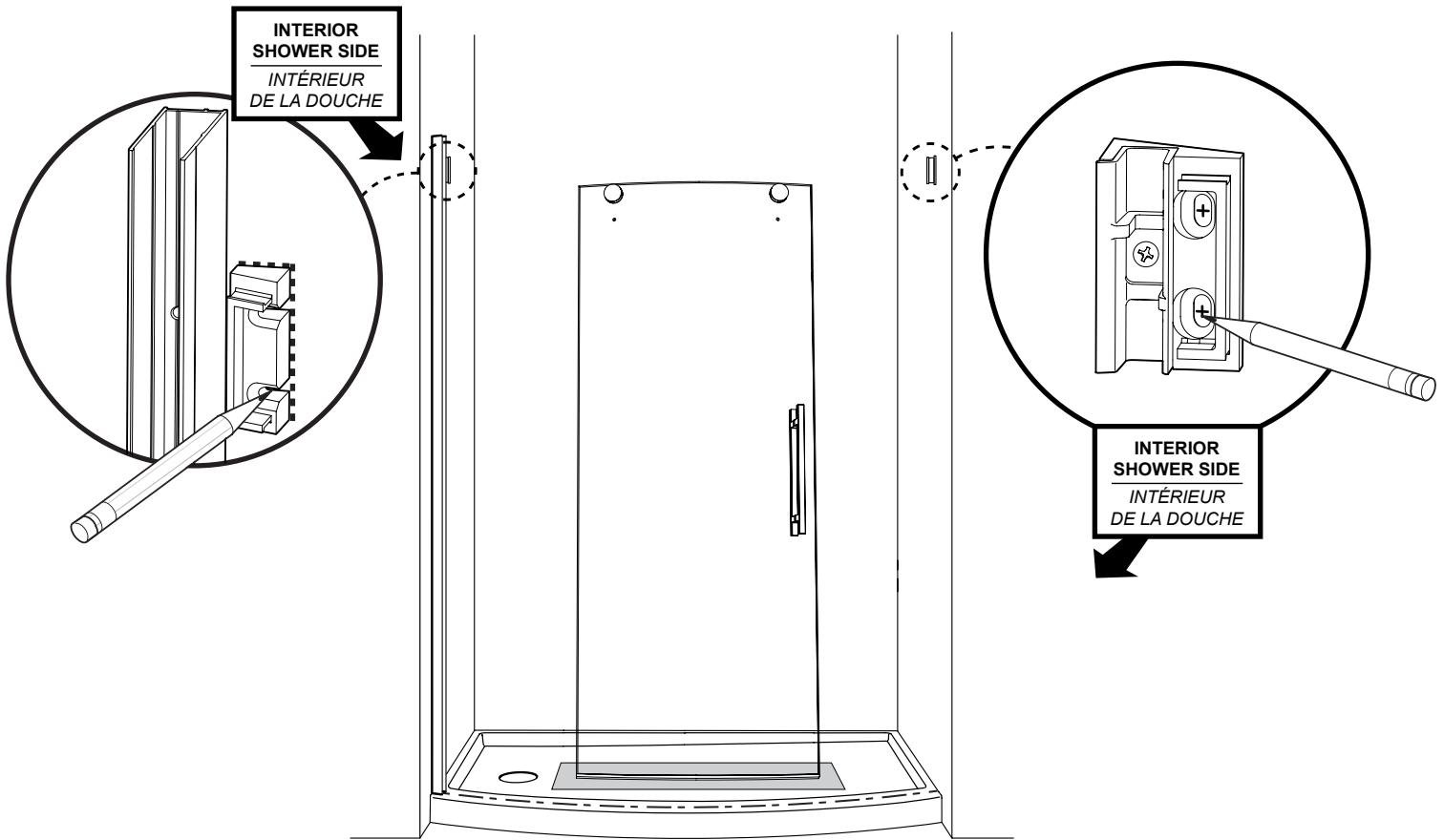
**15** LEVEL THE RUNNING RAIL AND MARK THE BRACKETS AS SHOWN BELOW  
 NIVELER LA BARRE DE ROULEMENT ET MARQUER LES SUPPORTS TELLES QU'ILLUSTRÉES



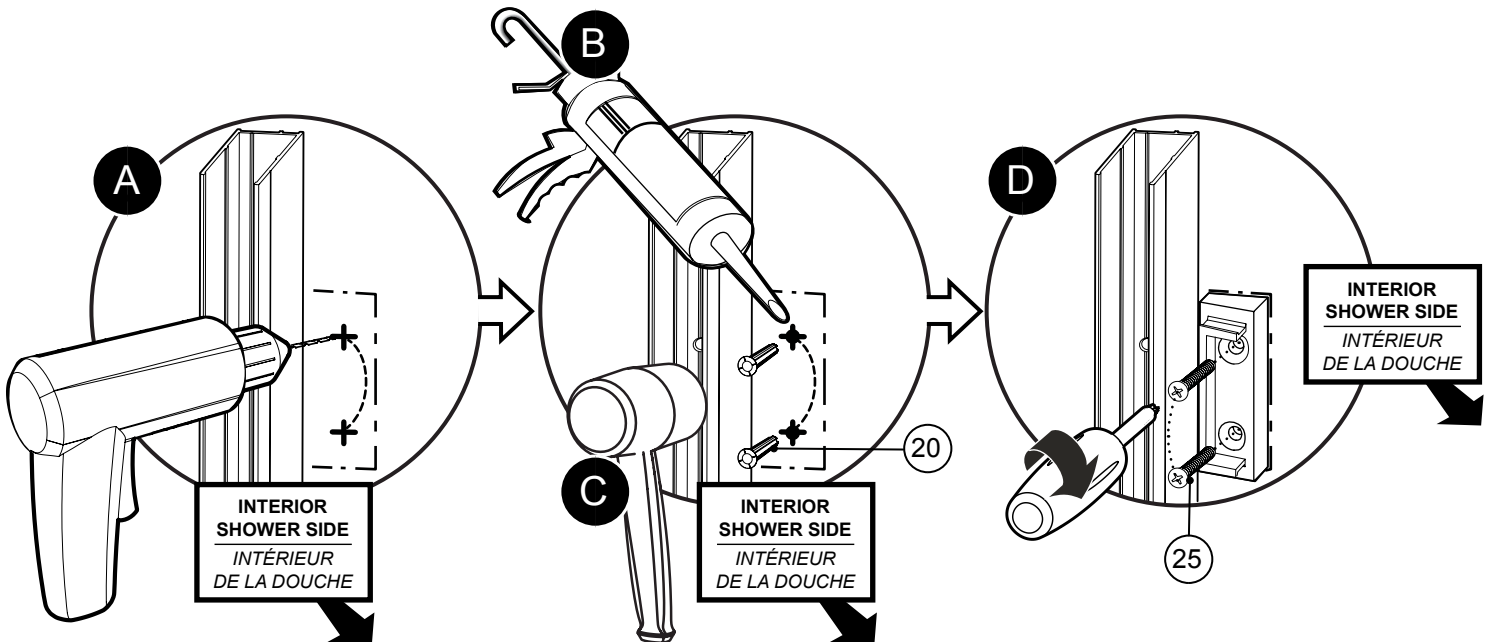
**16** REMOVE THE BACK PLATES FROM THE BRACKETS  
 RETIRER LES PLAQUETTES MURAUX DES SUPPORTS



**17** MARK THE BACK PLATE HOLES  
MARQUER LES TROUS DE LA PLAQUETTE MURALE



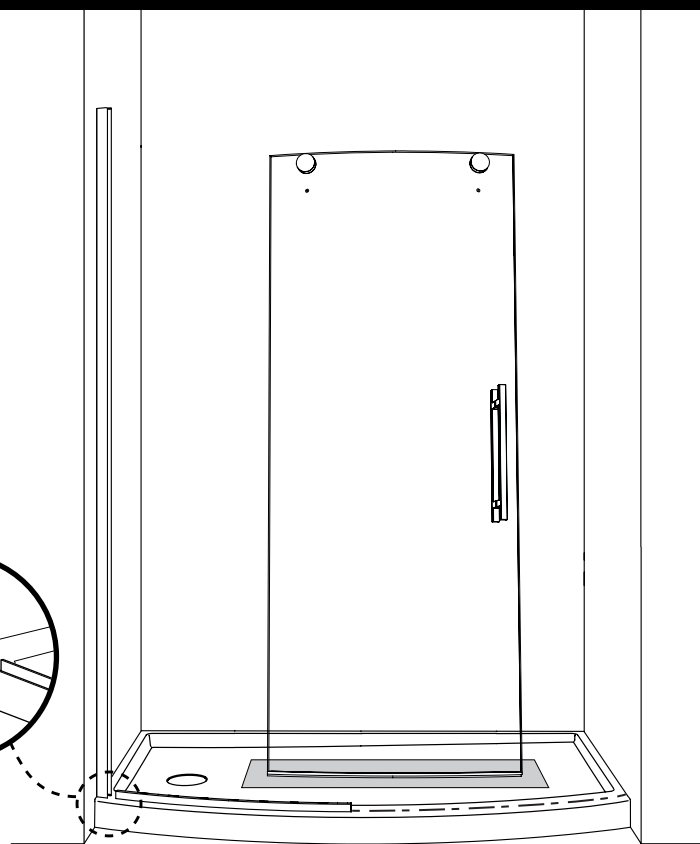
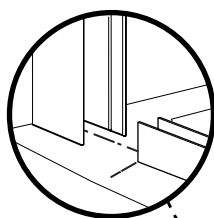
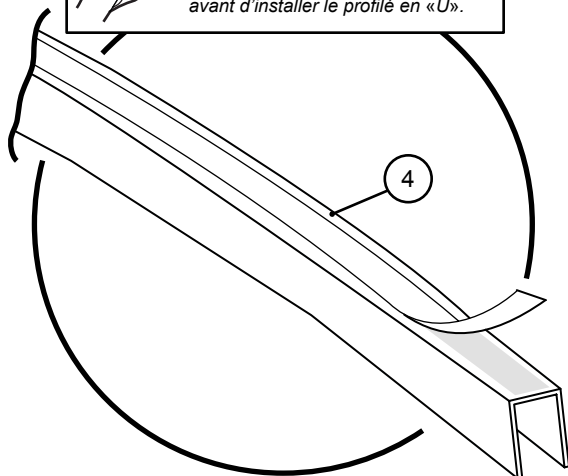
**18** INSTALL THE BACK PLATES ON THE WALL  
INSTALLER LES PLAQUETTES MURAUX SUR LE MUR



**19****INSTALL THE U-CHANNEL**  
**INSTALLER LE PROFILÉ EN «U»**

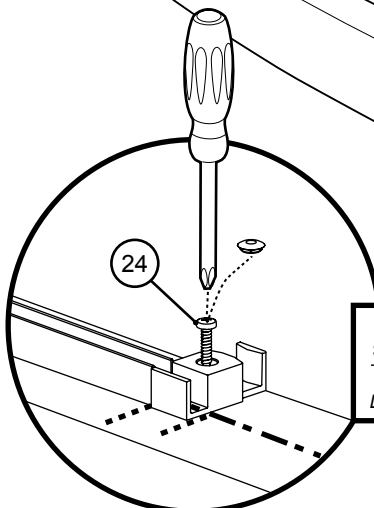
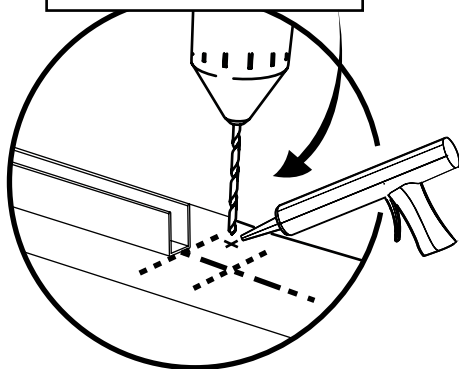
Wipe the base with a clean cloth  
before installing the U-channel.

*Essuyer la base avec un chiffon propre  
avant d'installer le profilé en «U».*

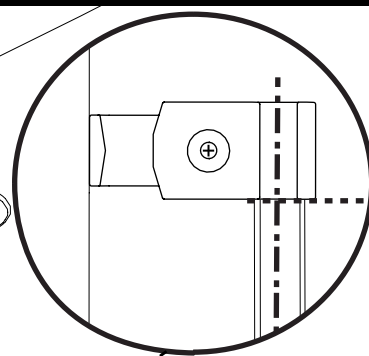
**20****INSTALL THE BOTTOM GUIDE**  
**INSTALLER LE GUIDE INFÉRIEUR**

**Ceramic tile installation: use  
a bit for ceramic tile.**

*Installation pour carreaux en  
céramique: utiliser une mèche  
pour tuile en céramique.*



**INTERIOR  
SHOWER SIDE**  
**INTÉRIEUR  
DE LA DOUCHE**

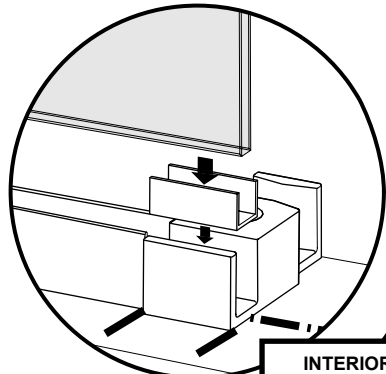


**21** INSTALL THE FIXED PANEL & CLAMP THE EXPANDER  
 INSTALLER LE PANNEAU FIXE ET FIXER L'EXTENSEUR

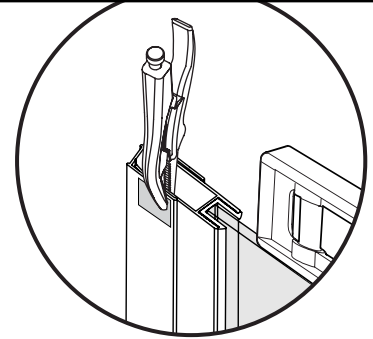
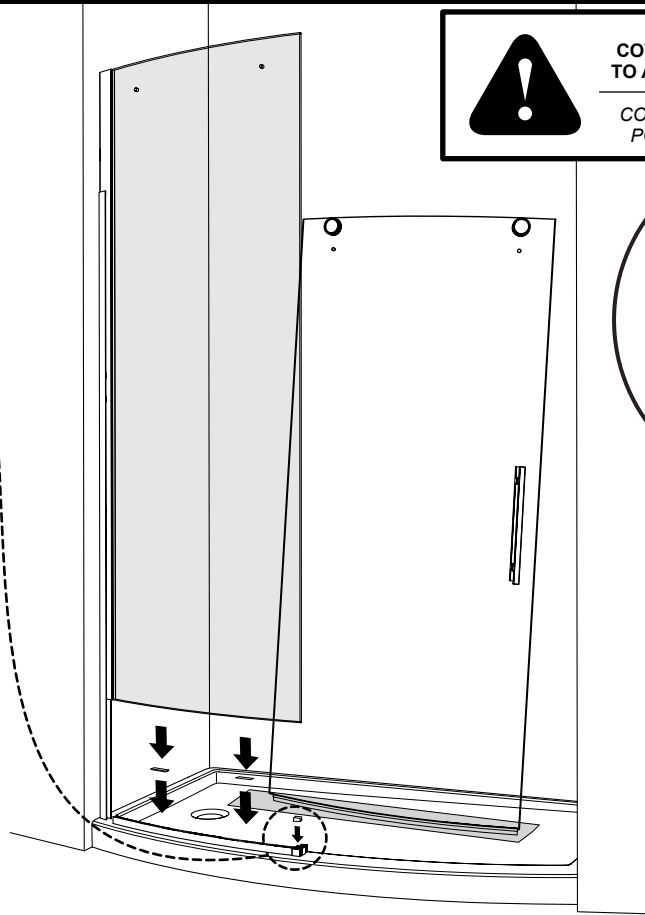
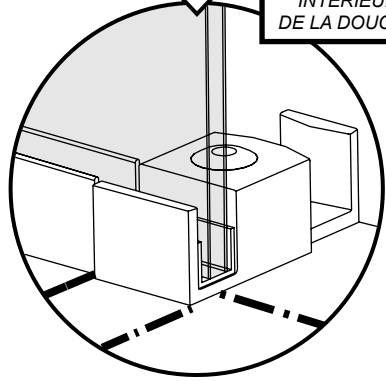


COVER THE TEETH OF THE PLIERS  
 TO AVOID SCRATCHING THE METAL.

COUVRIR LES DENTS DE LA PINCE  
 POUR NE PAS RAYER LE MÉTAL.

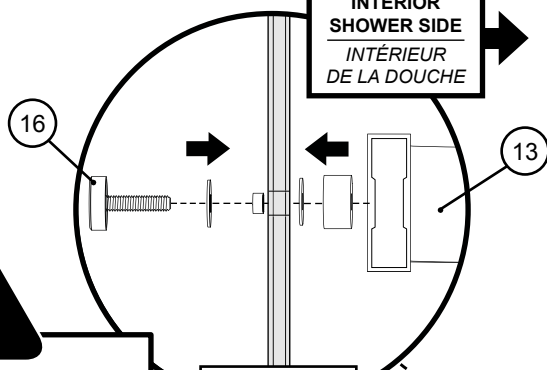


INTERIOR  
 SHOWER SIDE  
 INTÉRIEUR  
 DE LA DOUCHE



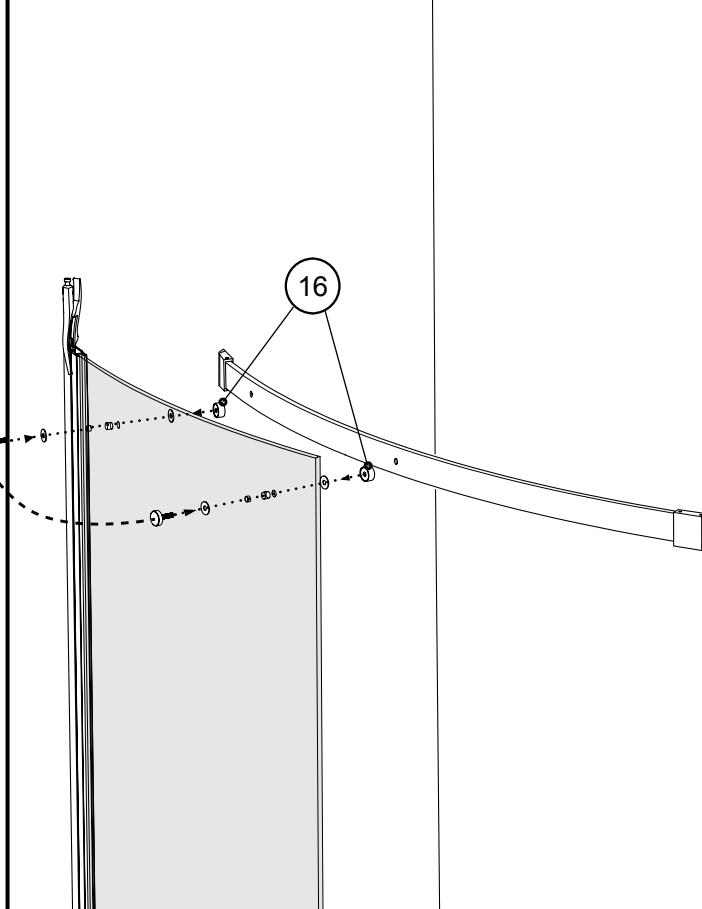
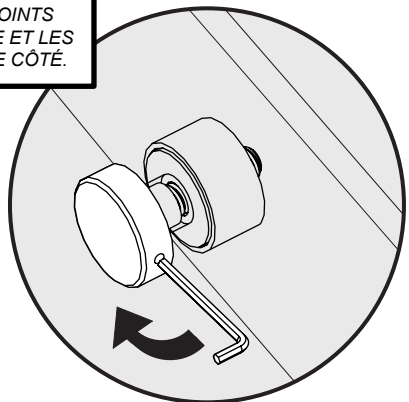
**22** INSTALL THE RUNNING RAIL  
 INSTALLER LA BARRE DE ROULEMENT

INTERIOR  
 SHOWER SIDE  
 INTÉRIEUR  
 DE LA DOUCHE



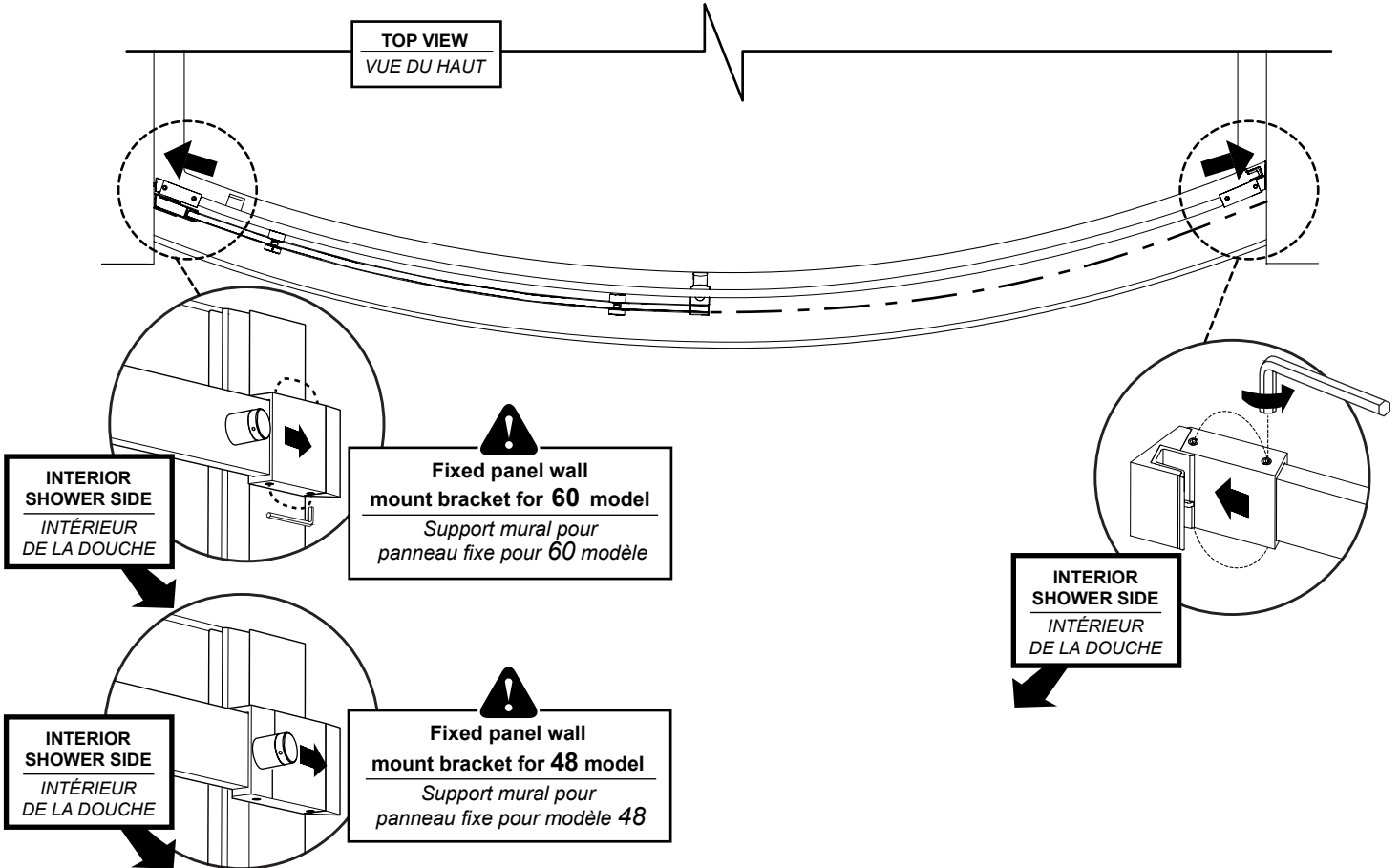
SIDE VIEW  
 VUE LATÉRALE

**ENSURE THE GASKETS ARE BETWEEN THE GLASS AND THE FASTENERS ON EACH SIDE.**  
 ASSURER QUE LES JOINTS SONT ENTRE LE VERRE ET LES FIXATIONS DE CHAQUE CÔTÉ.

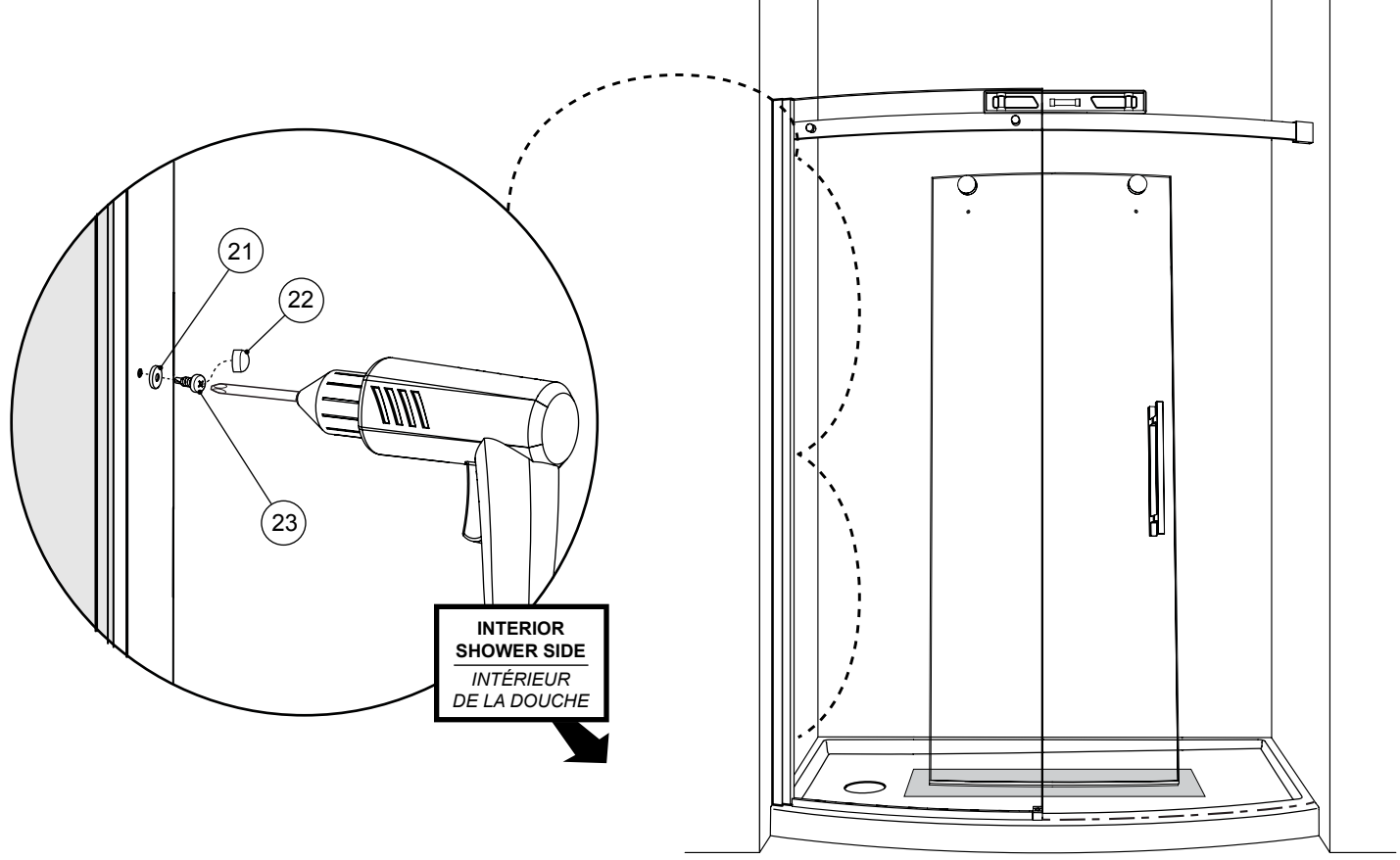




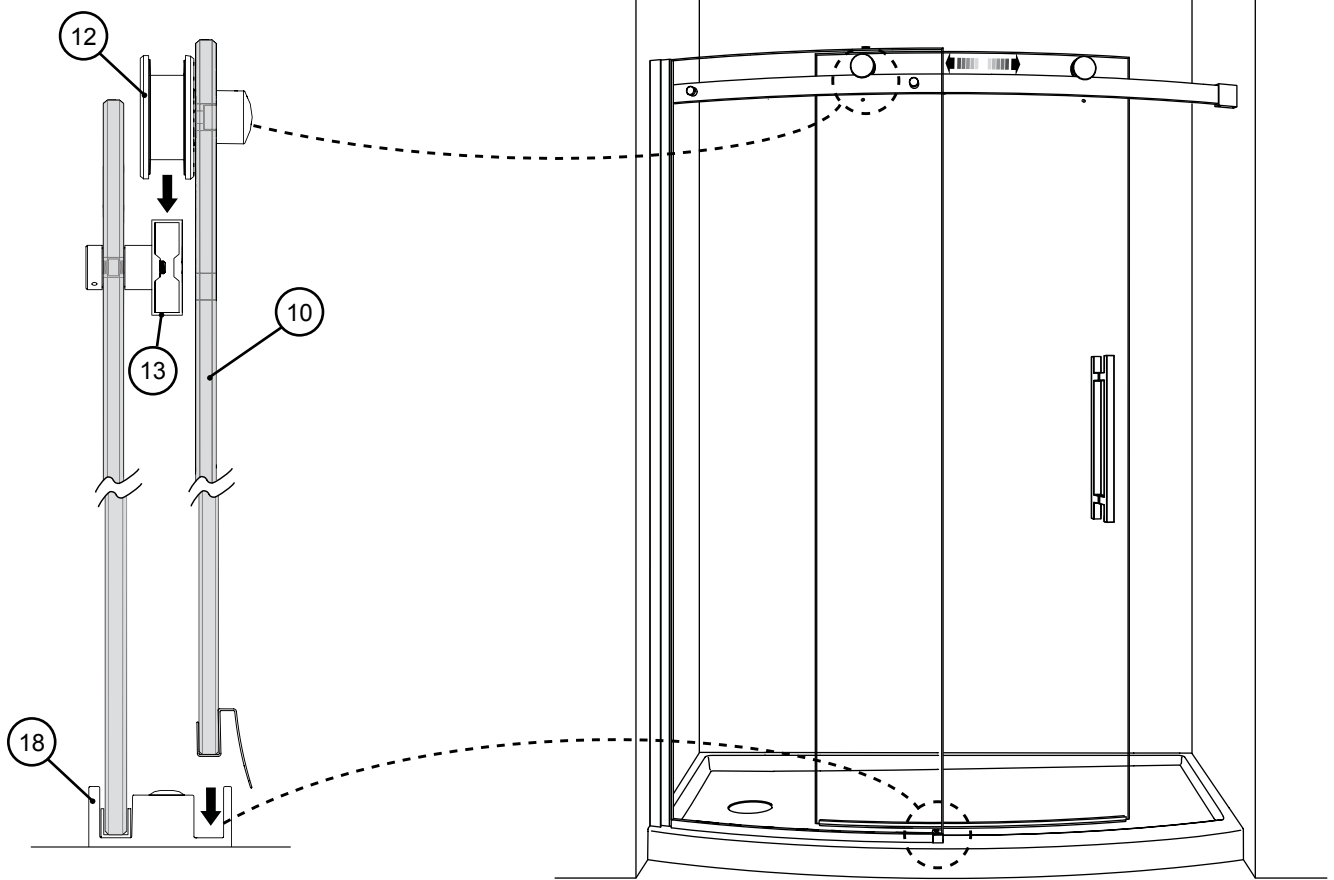
**23** INSTALL THE BRACKETS ON THEIR BACK PLATE  
 INSTALLER LES SUPPORT SUR LES PLAQUETTES MURAUX



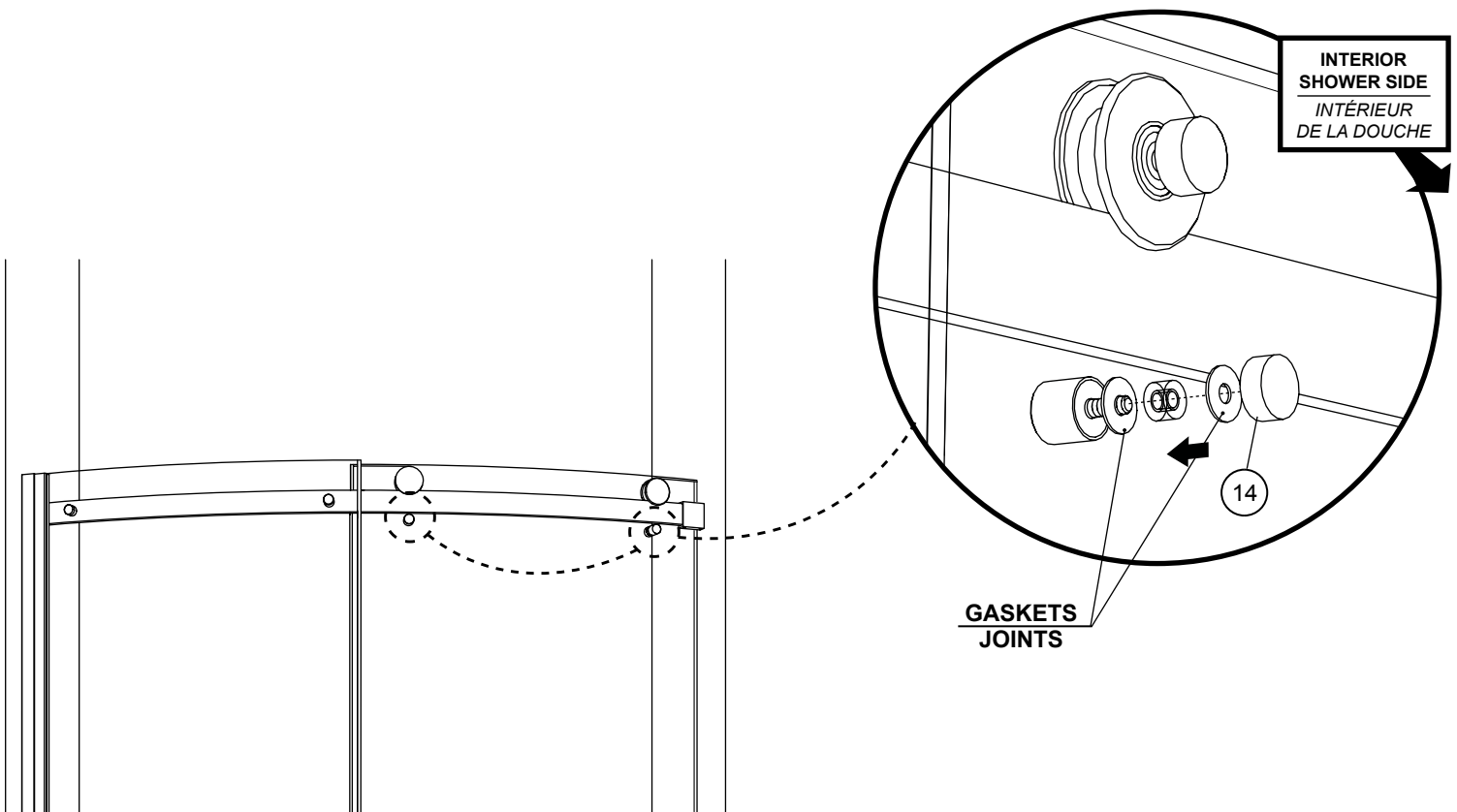
**24** SECURE THE EXPANDER  
 SÉCURISER L'EXTENSEUR



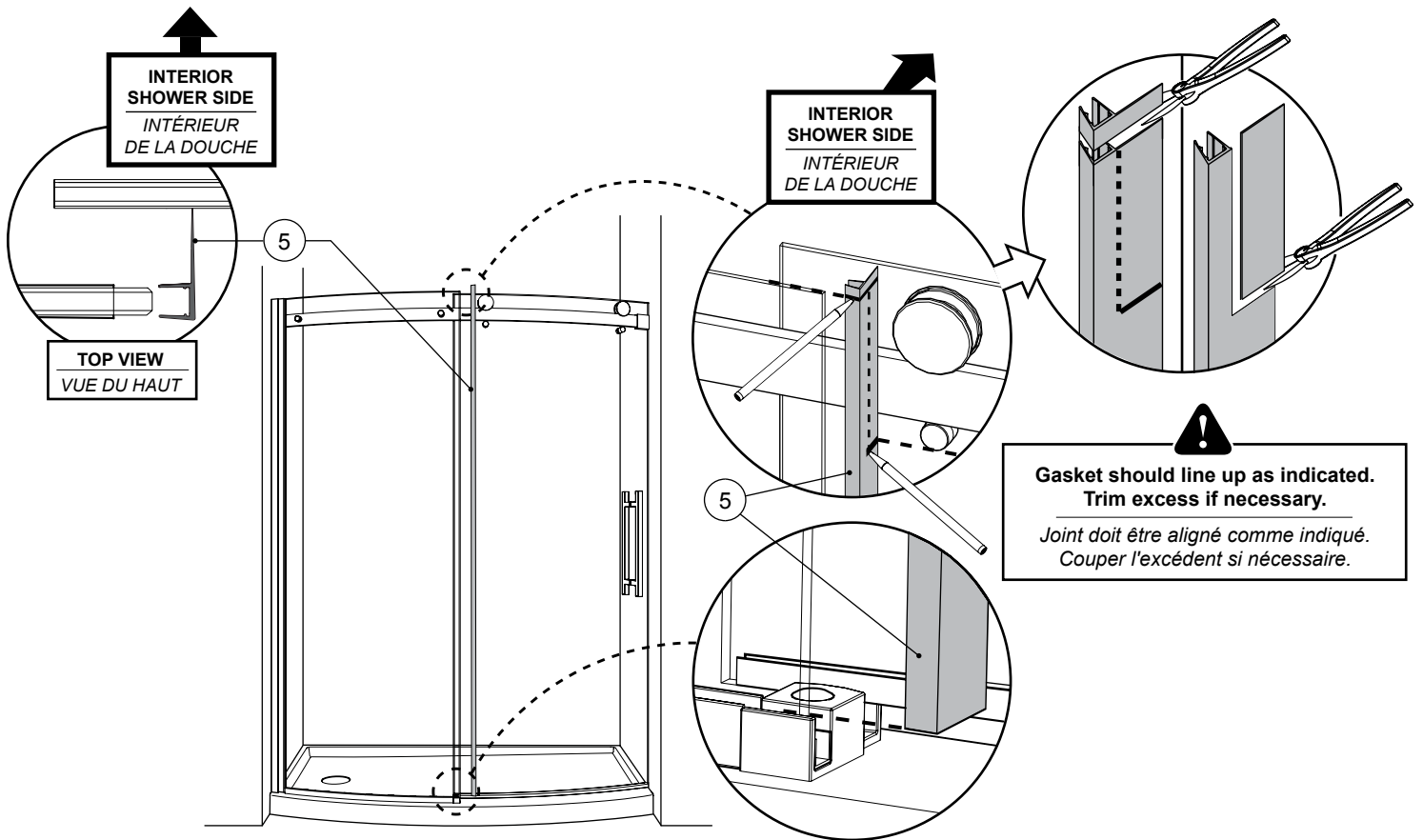
**25** **INSTALL THE DOOR**  
*INSTALLER LA PORTE*



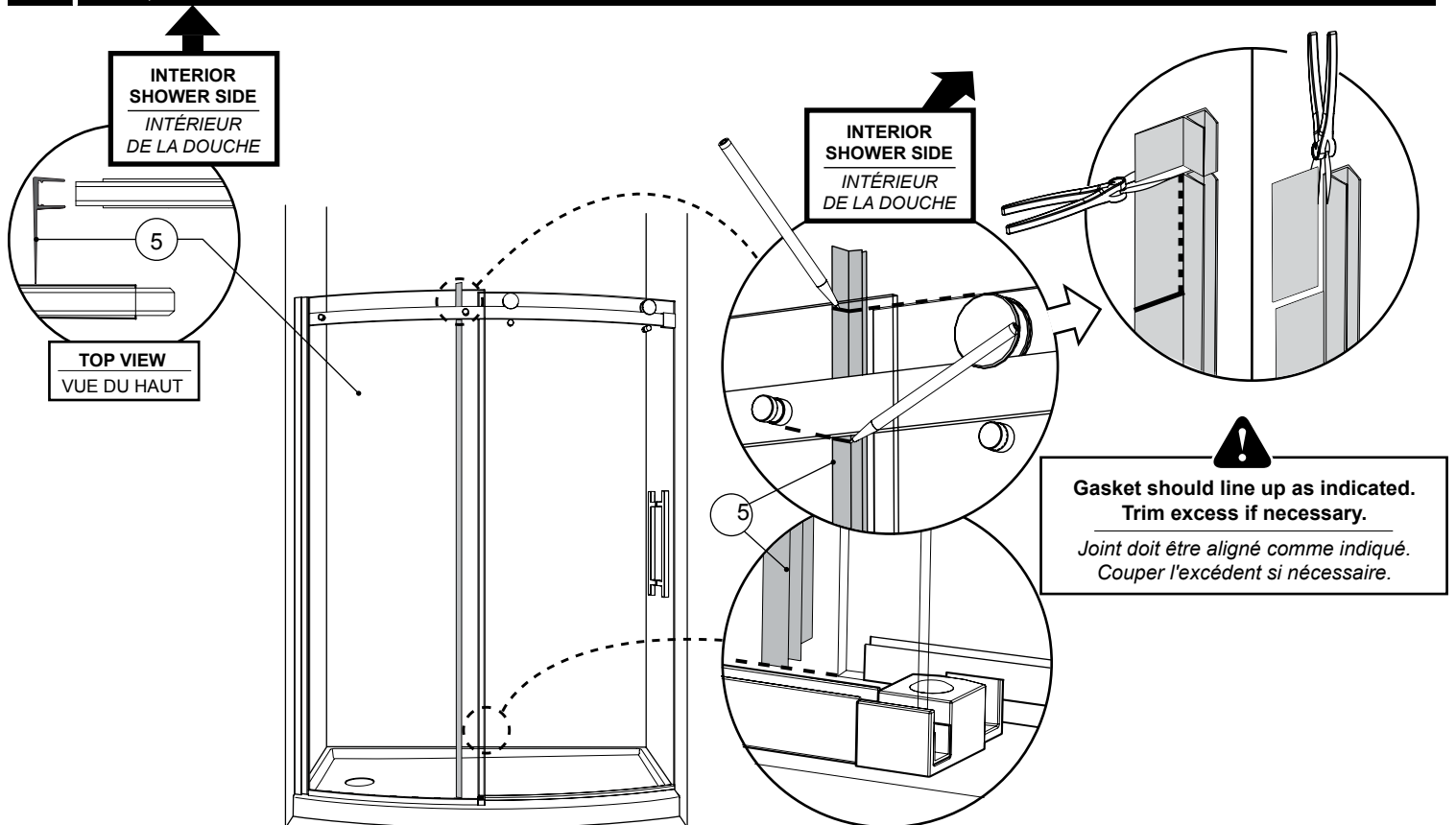
**26** **INSTALL THE ANTI-JUMPS**  
*INSTALLER LES ANTI-SAUTS*



**27** MARK AND CUT THE MID GASKET FOR THE FIXED PANEL  
 MARQUER ET COUPER LE JOINT LATÉRAL POUR LE PANNEAU FIXE

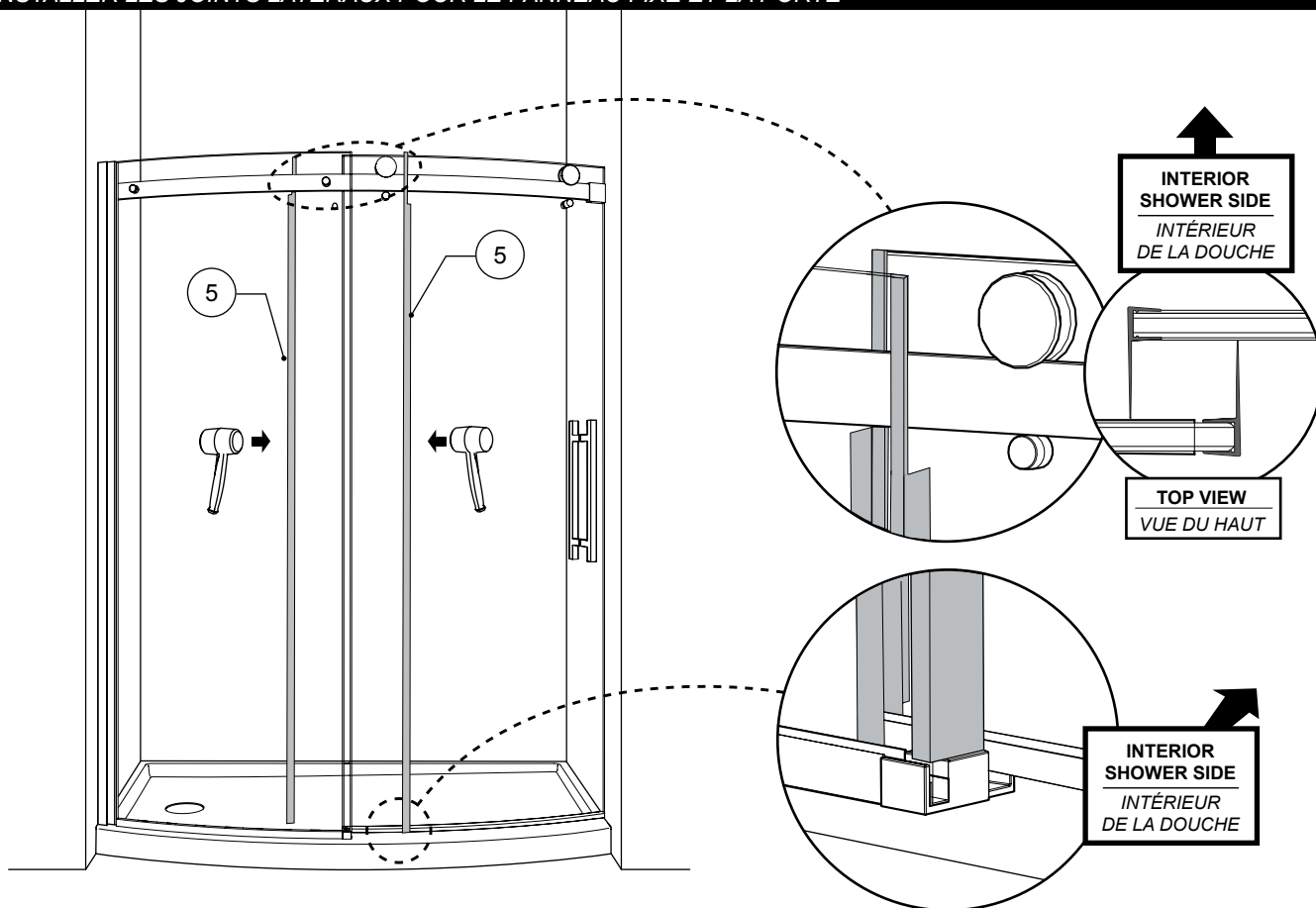


**28** MARK AND CUT THE MID GASKET FOR THE DOOR PANEL  
 MARQUER ET COUPER LE JOINT LATÉRAL POUR LE PANNEAU DE PORTE



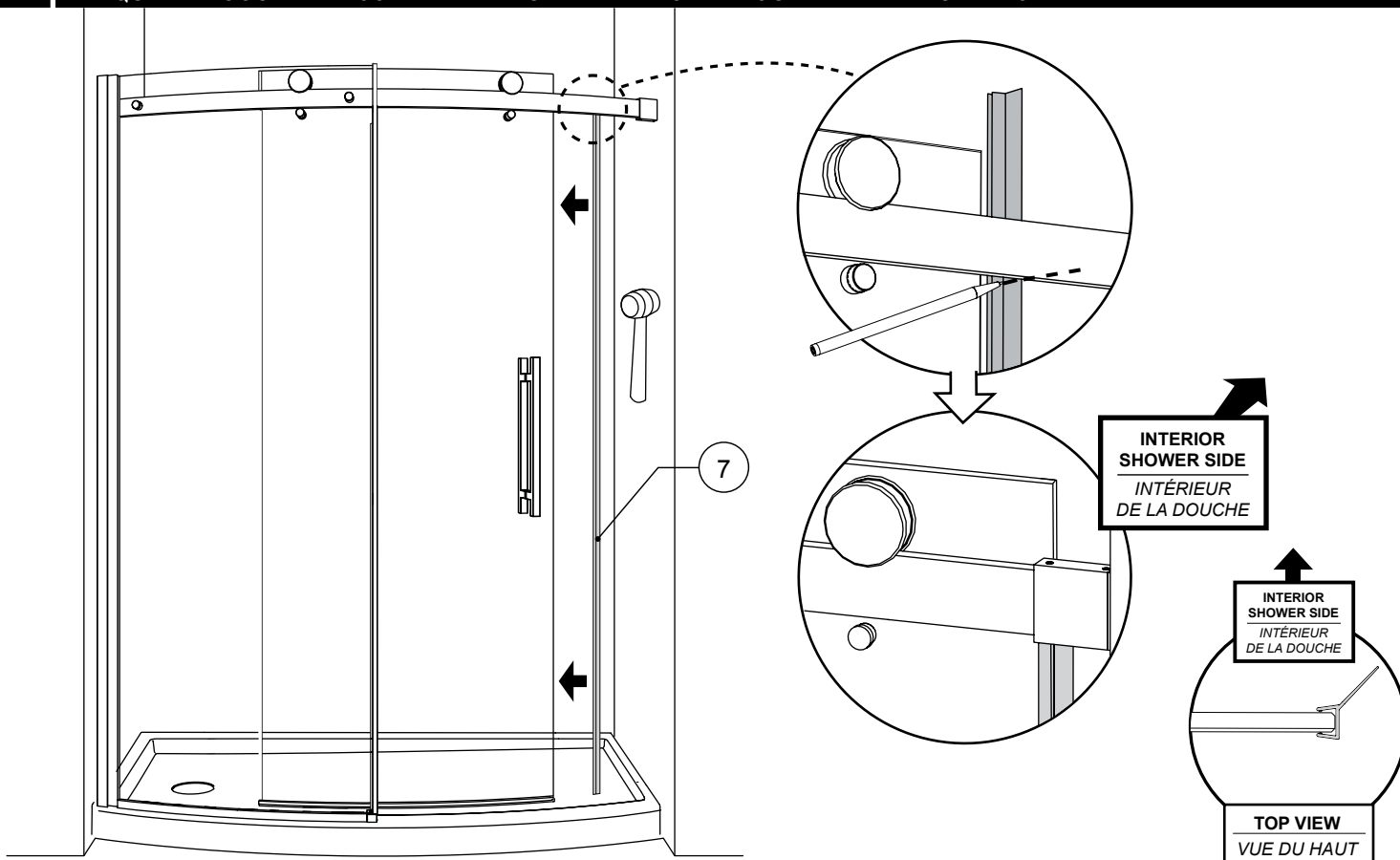
29

**INSTALL THE MID GASKETS FOR THE DOOR AND FIXED PANEL**  
**INSTALLER LES JOINTS LATÉRAUX POUR LE PANNEAU FIXE ET LA PORTE**

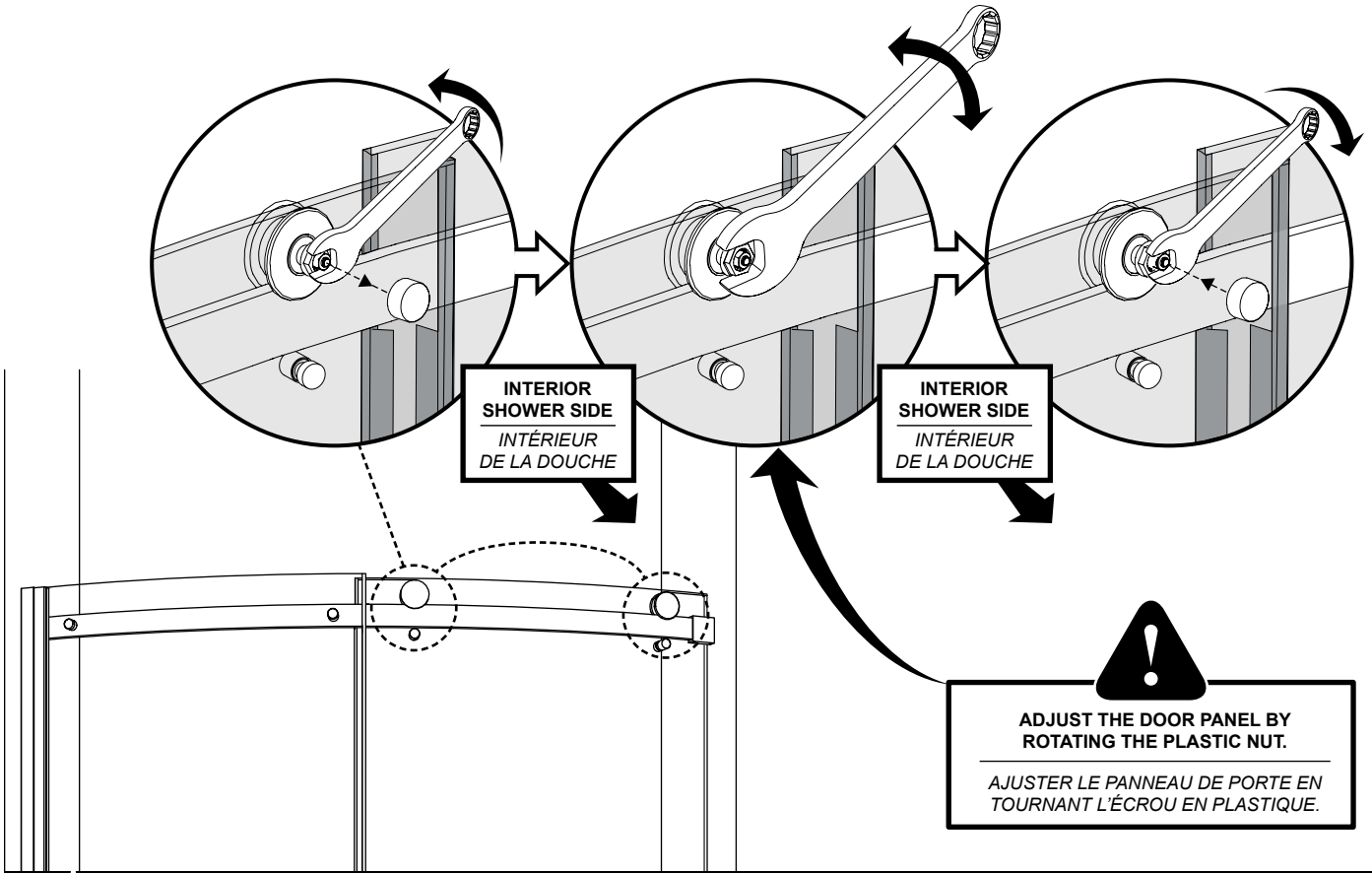


30

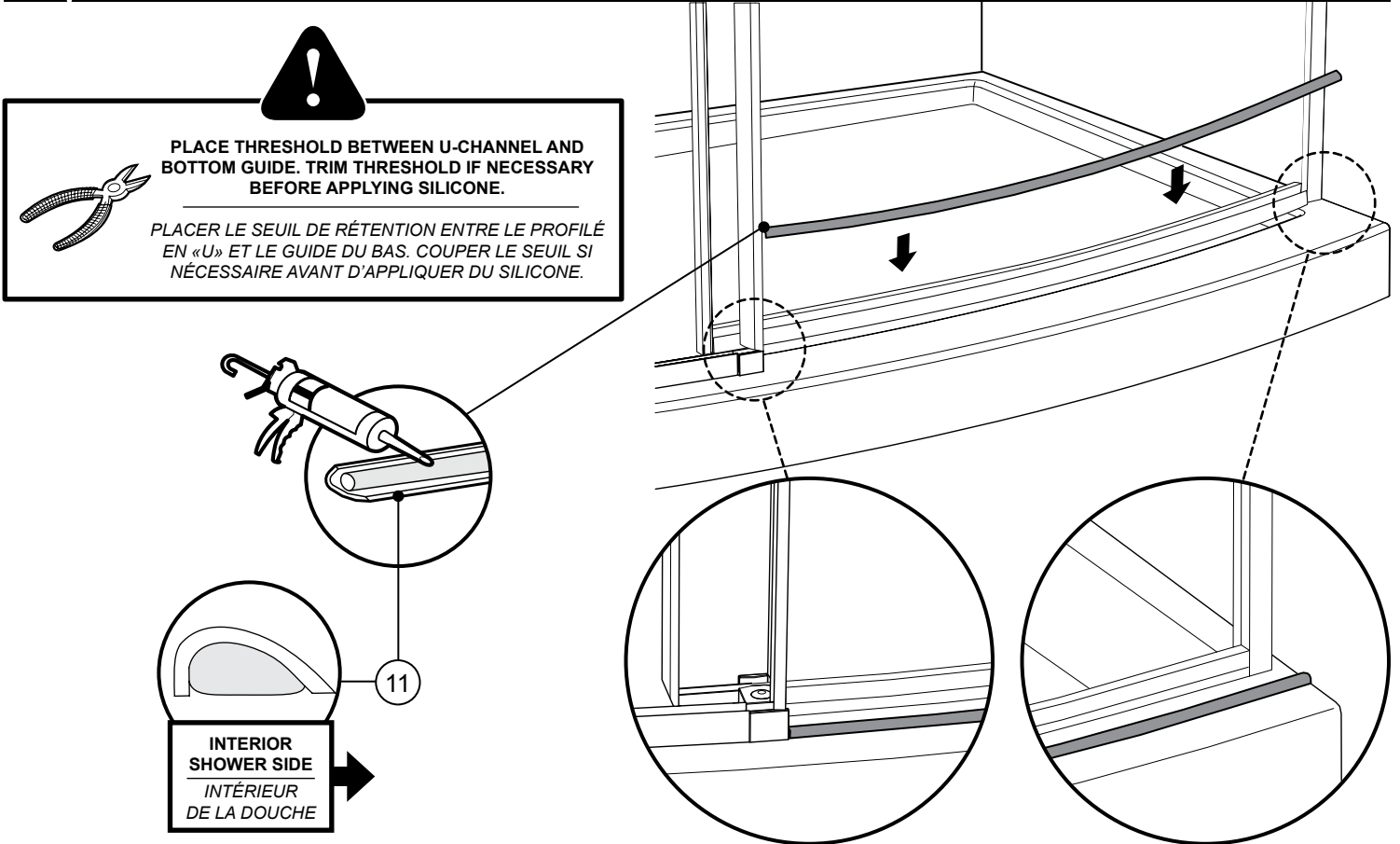
**MARK AND CUT THE DOOR CLOSING GASKET FOR THE DOOR PANEL**  
**MARQUER ET COUPER LE JOINT FERMETURE DE LA PORTE POUR LE PANNEAU DE PORTE**



**31** ADJUST DOOR PANEL IF NECESSARY  
 AJUSTER LA PORTE SI NÉCESSAIRE



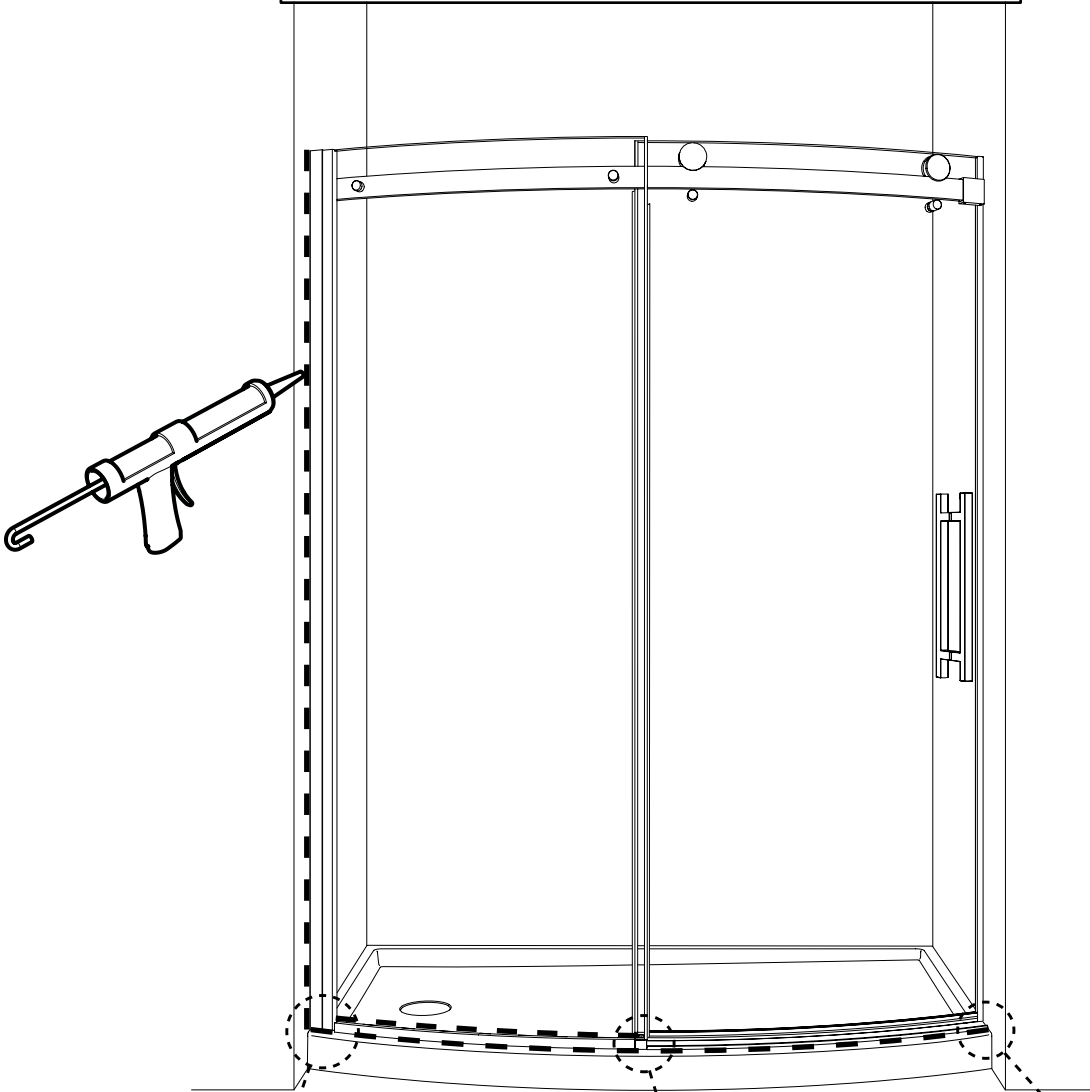
**32** INSTALL THE THRESHOLD  
 INSTALLER LE SEUIL DE RÉTENTION





Only seal the outside of the shower. Do not apply silicone to the inside of the shower.

Sceller seulement l'extérieur de la douche. Ne pas appliquer la silicone à l'intérieur de la douche.



**24** HOURS  
HEURES

