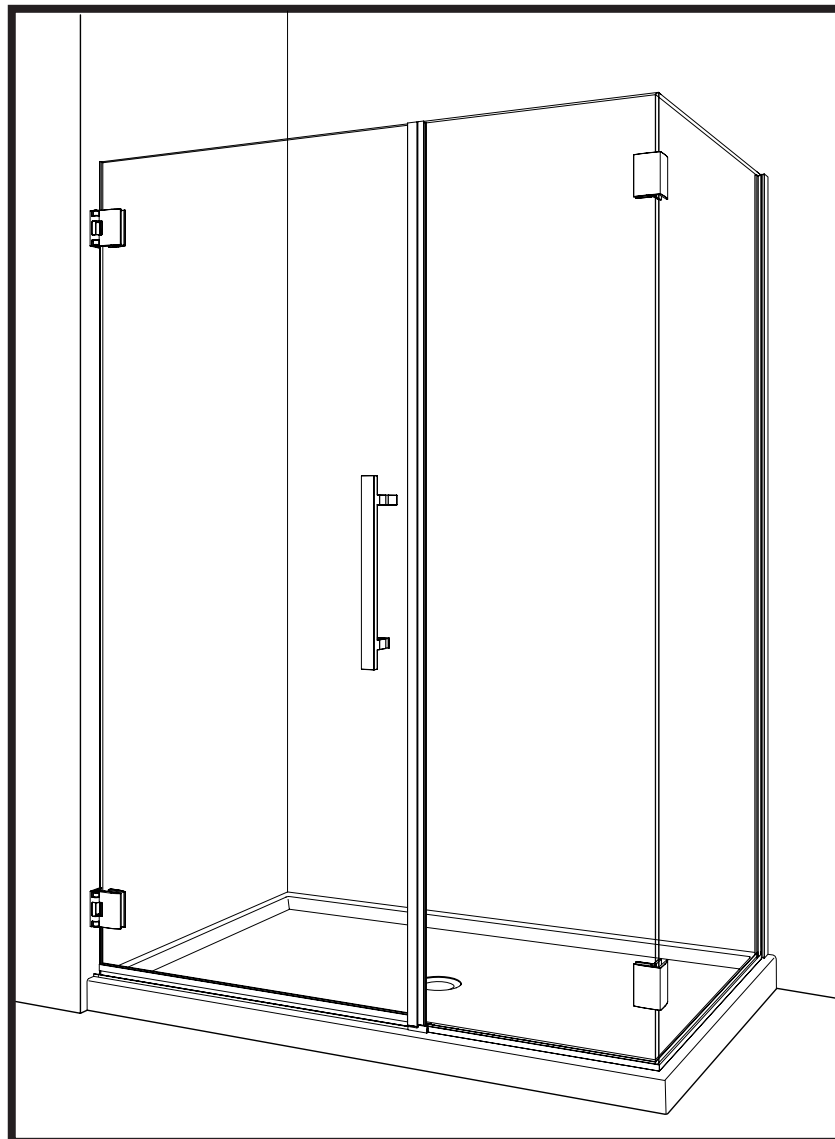


INSTRUCTION MANUAL - GUIDE D'INSTALLATION

P208



2019-10



2 PEOPLE REQUIRED
2 PERSONNES REQUIS

Please keep this manual and product code number for future reference and for ordering replacement parts if necessary.

Veuillez conserver ce manuel et le code de produit pour des références futures, et au besoin, la commande de pièces de rechange.

GENERAL INSTRUCTIONS

- Read this manual carefully and completely before proceeding.
- It is recommended that you wear safety glasses at all times during the installation.

En

INSTALLATION OVER CERAMIC TILES

- If your shower door is to be installed over ceramic tiles, the tiles should lay completely under the wall jamb.
- Silicone should be used to seal the gap where the ceramic tiles meet the fixed panel.

NOTICE

- Caulking: no sealant is required inside the shower, unless otherwise stated.
- Some models are equipped with clear sealing gaskets.

CARE FOR YOUR SHOWER DOOR

- Never use scouring powder pads or sharp instruments on metal pieces or glass panels. An occasional wiping down with a mild soap diluted in water is all that is needed to keep the panels and aluminum parts looking new.
- We recommend wiping the glass panels with a squeegee after each use.

INSTRUCTIONS GÉNÉRALES

- Lire attentivement et complètement le manuel d'installation avant de procéder.
- Il est recommandé de porter des lunettes de sécurité en tout temps lors de l'installation.

Fr

INSTALLATION SUR LES TUILES EN CÉRAMIQUE

- Si votre porte de douche doit être installée sur une bordure en céramique, le jambage doit reposer complètement sur cette dernière.
- Le calfeutrage doit être appliqué sur le côté extérieur de la douche où le panneau fixe rencontre la bordure en céramique.

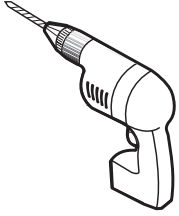
NOTE

- Calfeutrage: aucun scellant n'est nécessaire à l'intérieur de la douche.
- Certains modèles sont dotés de joints d'étanchéité clairs.

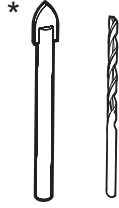
L'ENTRETIEN DE VOTRE DOUCHE

- Ne jamais utiliser de poudre ou de tampon à récurer, ni d'instrument tranchant sur les parties en métal ou en verre. De temps à autre, il suffit de nettoyer la porte avec une solution d'eau et un détergent doux pour conserver l'aspect neuf des panneaux de verre et du cadre en aluminium.
- Nous recommandons de passer une raclette de douche sur les panneaux de verre après chaque utilisation.

TOOLS REQUIRED / OUTILS REQUIS



DRILL
PERCEUSE



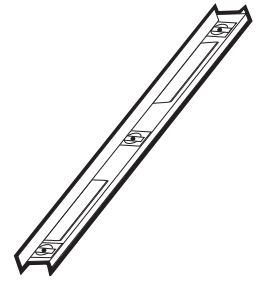
1/4" & 1/8" DRILL BITS
MÈCHE 1/4" & 1/8"



LONG NOSE LOCKING PLIERS
PINCE SERRE ÉTAU



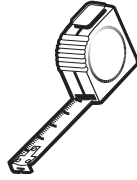
SCREWDRIVER
TOURNEVIS



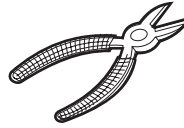
LEVEL
NIVEAU



PENCIL
CRAYON



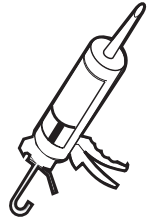
TAPE MEASURE
RUBAN À MESURER



CUTTING PLIERS
PINCE COUPANTE



MALLET
MAILLET

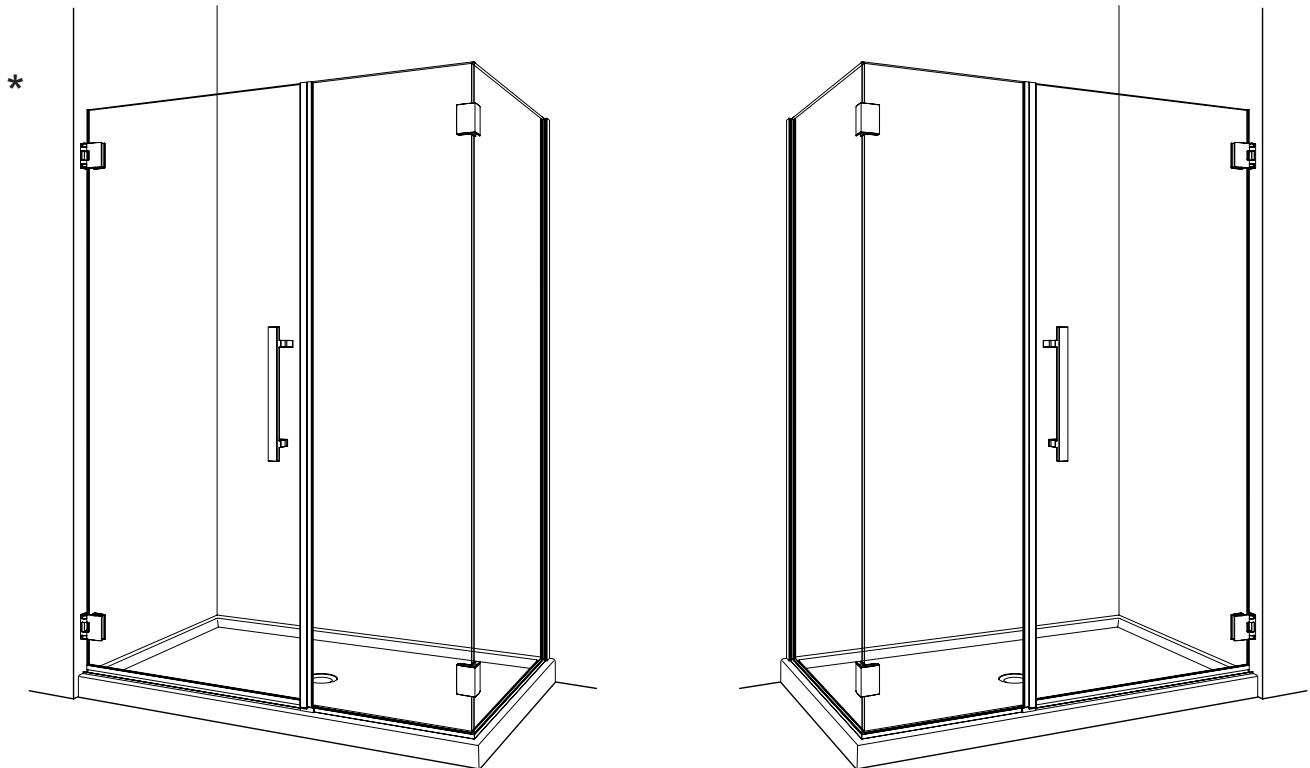


SILICONE
SCELLANT

* Use a 1/4" drill bit when drilling into ceramic tiles

* Utiliser une mèche de 1/4" pour percer des tuiles en céramique.

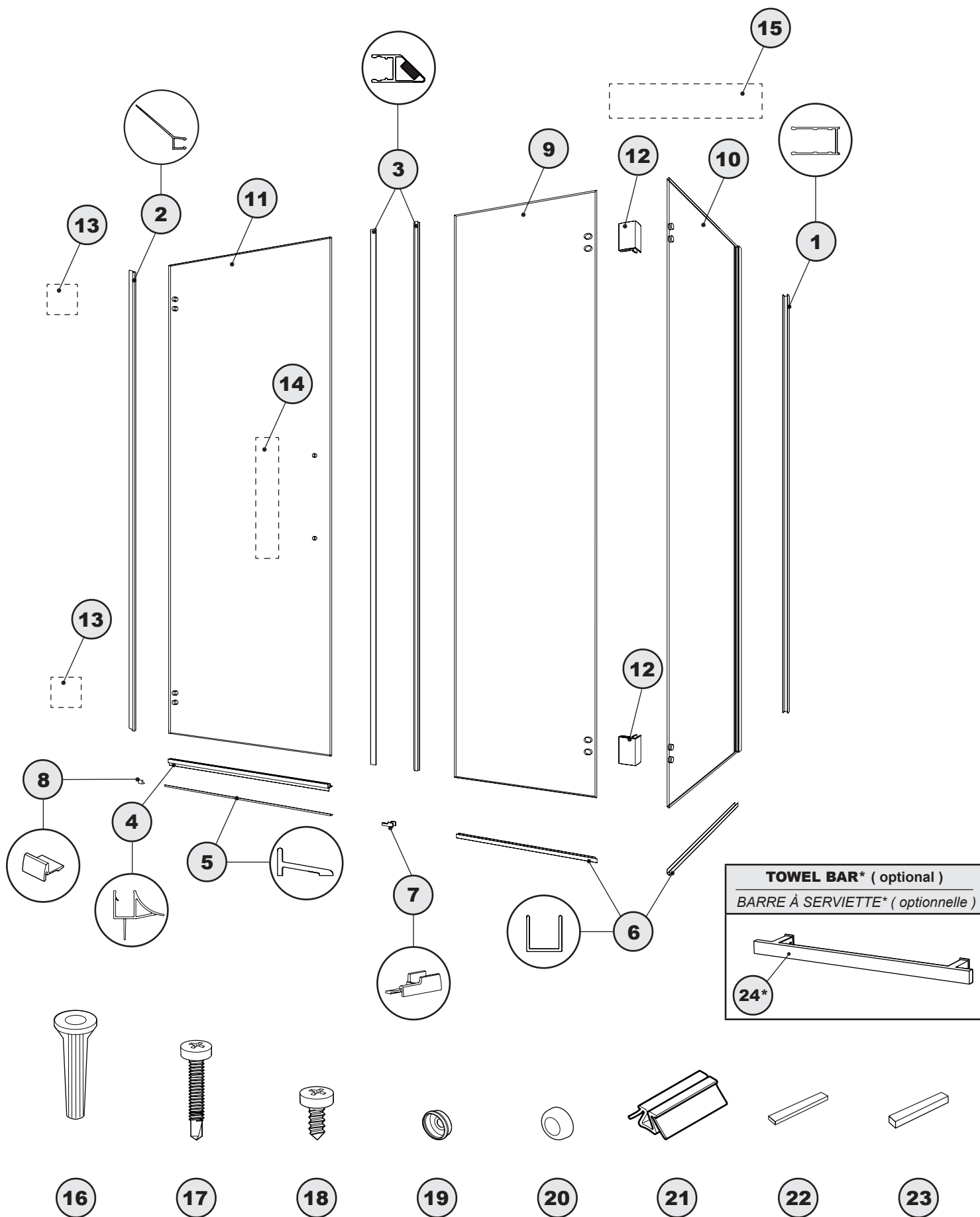
POSSIBLE CONFIGURATIONS / CONFIGURATIONS POSSIBLES



* This configuration illustrated in this manual.

* Cette configuration est illustrée dans ce manuel.

PARTS LISTING / LISTE DES PIÈCES

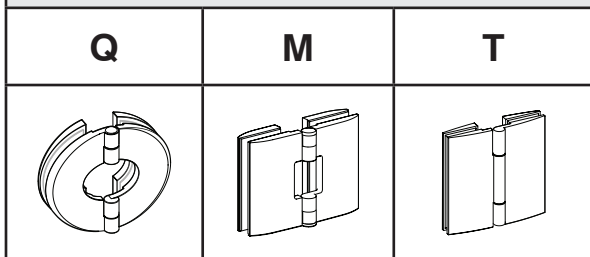


PARTS LISTING / LISTE DES PIÈCES

ITEM	PARTS AND HARDWARE / PIÈCES ET QUINCAILLERIE	QTY
1	WALL JAMB / JAMBAGE	1
2	DOOR SIDE GASKET / JOINT LATÉRAL DE LA PORTE	1
3	MAGNETIC GASKET / JOINT MAGNÉTIQUE	2
4	BOTTOM DOOR GASKET / JOINT INFÉRIEUR DE LA PORTE	1
5	THRESHOLD / SEUIL	1
6	U-CHANNEL / PROFILÉ EN «U»	2
7	THRESHOLD ANCHOR / ANCRAGE DU SEUIL	1
8	THRESHOLD ANCHOR END / ANCRAGE LATÉRAL DU SEUIL	1
9	FIXED PANEL / PANNEAU FIXE	1
10	RETURN PANEL / PANNEAU DE RETOUR	1
11	DOOR PANEL / PANNEAU DE PORTE	1
12	CORNER PANEL BRACKETS / SUPPORTS DE PANNEAU DU COIN	2
13	HINGE (see chart below) / CHARNIÈRE (voir le tableau ci-dessous)	2
14	HANDLE (see chart below) / POIGNÉE (voir le tableau ci-dessous)	1
15	RETURN PANEL SUPPORT (see chart below) / SUPPORT DU PANNEAU DE RETOUR (voir le tableau ci-dessous)	1
16	WALL PLUGS / CHEVILLES	6
17	PAN SELF-DRILLING SCREW (1 ¼") / VIS PAN AUTO-PERÇANTE # 8 (1 ¼")	6
18	PAN SELF-DRILLING SCREW # 8 (⅜") / VIS PAN AUTO-PERÇANTE # 8 (⅜")	3
19	BACK SCREW CAP / L'ARRIÈRE DU CAPUCHON COUVRE-VIS	3
20	SCREW CAP / CAPUCHON COUVRE-VIS	3
21	2 " SPACING BLOCK / BLOC ESPACEUR 2 "	2
22	CLEAR SETTING BLOCK (⅙") / BLOC NIVEAU TRANSPARENT (⅙")	2
23	CLEAR SETTING BLOCK (⅛") / BLOC NIVEAU TRANSPARENT (⅛")	2
24*	TOWEL BAR* / BARRE À SERVIETTE*	1

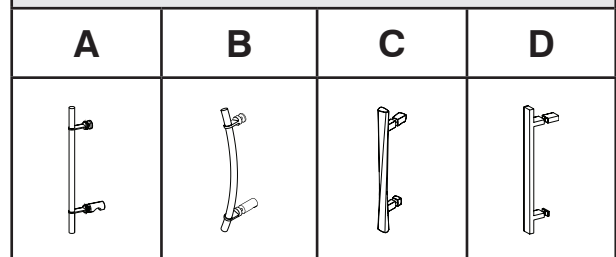
13

HINGE OPTIONS / SÉLECTION DES CHARNIÈRES



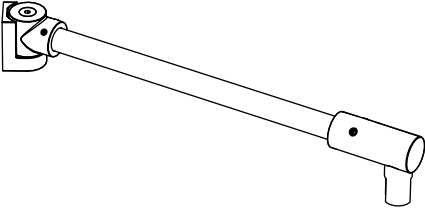
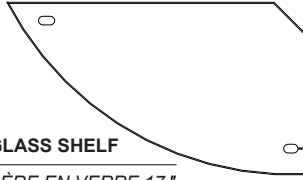
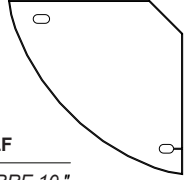

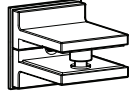
14

HANDLE OPTIONS / SÉLECTION DES POIGNÉES



15

SUPPORT SYSTEM OPTIONS / SÉLECTION DES SYSTÈMES DE SUPPORT

SUPPORT BAR (option "A") / BARRE DE SUPPORT (option "A")	SUPPORT SHELF (option "B") / SUPPORT ÉTAGÈRE (option "B")	
	 17 " GLASS SHELF ÉTAGÈRE EN VERRE 17 "	 10 " GLASS SHELF ÉTAGÈRE EN VERRE 10 "
	 ROUND BRACKET / SUPPORT ROND	 SQUARE BRACKET / SUPPORT CARRÉ

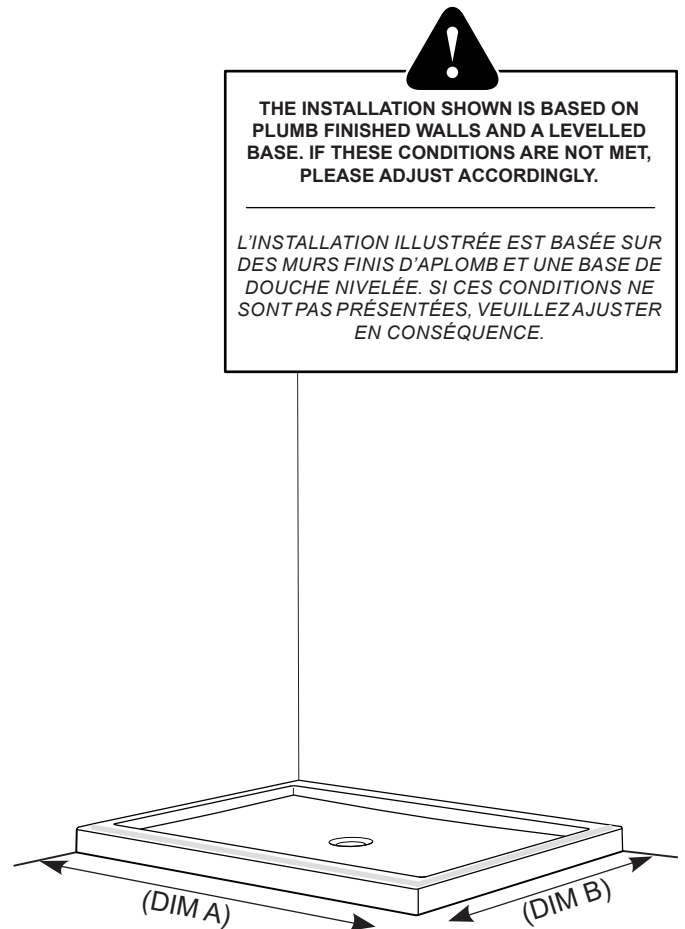
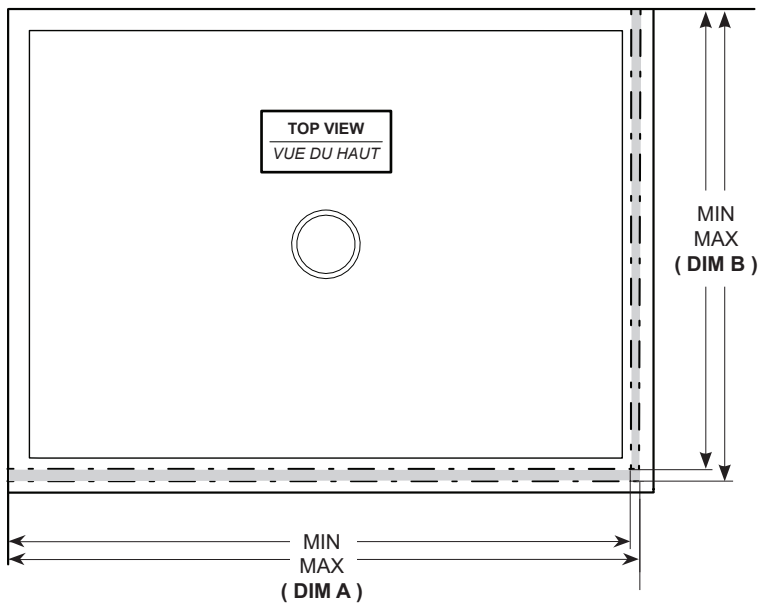
MODEL / MODÈLE	FRONT (DIM A) / DEVANT (DIM A)		SIDE (DIM B) / CÔTÉ (DIM B)	
	MIN	MAX	MIN	MAX
PXKR 4236	41 $\frac{7}{8}$ "	42 $\frac{1}{4}$ "	34"	34 $\frac{3}{8}$ "
PXKR 4336	42 $\frac{7}{8}$ "	43 $\frac{1}{4}$ "		
PXKR 4436	43 $\frac{7}{8}$ "	44 $\frac{1}{4}$ "		
PXKR 4536	44 $\frac{7}{8}$ "	45 $\frac{1}{4}$ "		
PXKR 4636	45 $\frac{7}{8}$ "	46 $\frac{1}{4}$ "		
PXKR 4736	46 $\frac{7}{8}$ "	47 $\frac{1}{4}$ "		
PXKR 4836	47 $\frac{7}{8}$ "	48 $\frac{1}{4}$ "		
PXKR 4936	48 $\frac{7}{8}$ "	49 $\frac{1}{4}$ "		
PXKR 5036	49 $\frac{7}{8}$ "	50 $\frac{1}{4}$ "		
PXKR 5136	50 $\frac{7}{8}$ "	51 $\frac{1}{4}$ "		
PXKR 5236	51 $\frac{7}{8}$ "	52 $\frac{1}{4}$ "		
PXKR 5336	52 $\frac{7}{8}$ "	53 $\frac{1}{4}$ "		
PXKR 5436	53 $\frac{7}{8}$ "	54 $\frac{1}{4}$ "		
PXKR 5536	54 $\frac{7}{8}$ "	55 $\frac{1}{4}$ "		
PXKR 5636	55 $\frac{7}{8}$ "	56 $\frac{1}{4}$ "		
PXKR 5736	56 $\frac{7}{8}$ "	57 $\frac{1}{4}$ "		
PXKR 5836	57 $\frac{7}{8}$ "	58 $\frac{1}{4}$ "		

USE THE TABLE ABOVE TO DETERMINE THE RECOMMENDED AREA FOR SHOWER DOOR INSTALLATION AND MARK IT ON THE BASE.

UTILISER LE TABLEAU CI-DESSUS POUR DÉTERMINER LA ZONE RECOMMANDÉE POUR L'INSTALLATION DE LA PORTE DE DOUCHE.

THE INSTALLATION SHOWN IS BASED ON PLUMB FINISHED WALLS AND A LEVELLED BASE. IF THESE CONDITIONS ARE NOT MET, PLEASE ADJUST ACCORDINGLY.

L'INSTALLATION ILLUSTRÉE EST BASÉE SUR DES MURS FINIS D'APLOMB ET UNE BASE DE DOUCHE NIVELÉE. SI CES CONDITIONS NE SONT PAS PRÉSENTÉES, VEUILLEZ AJUSTER EN CONSÉQUENCE.

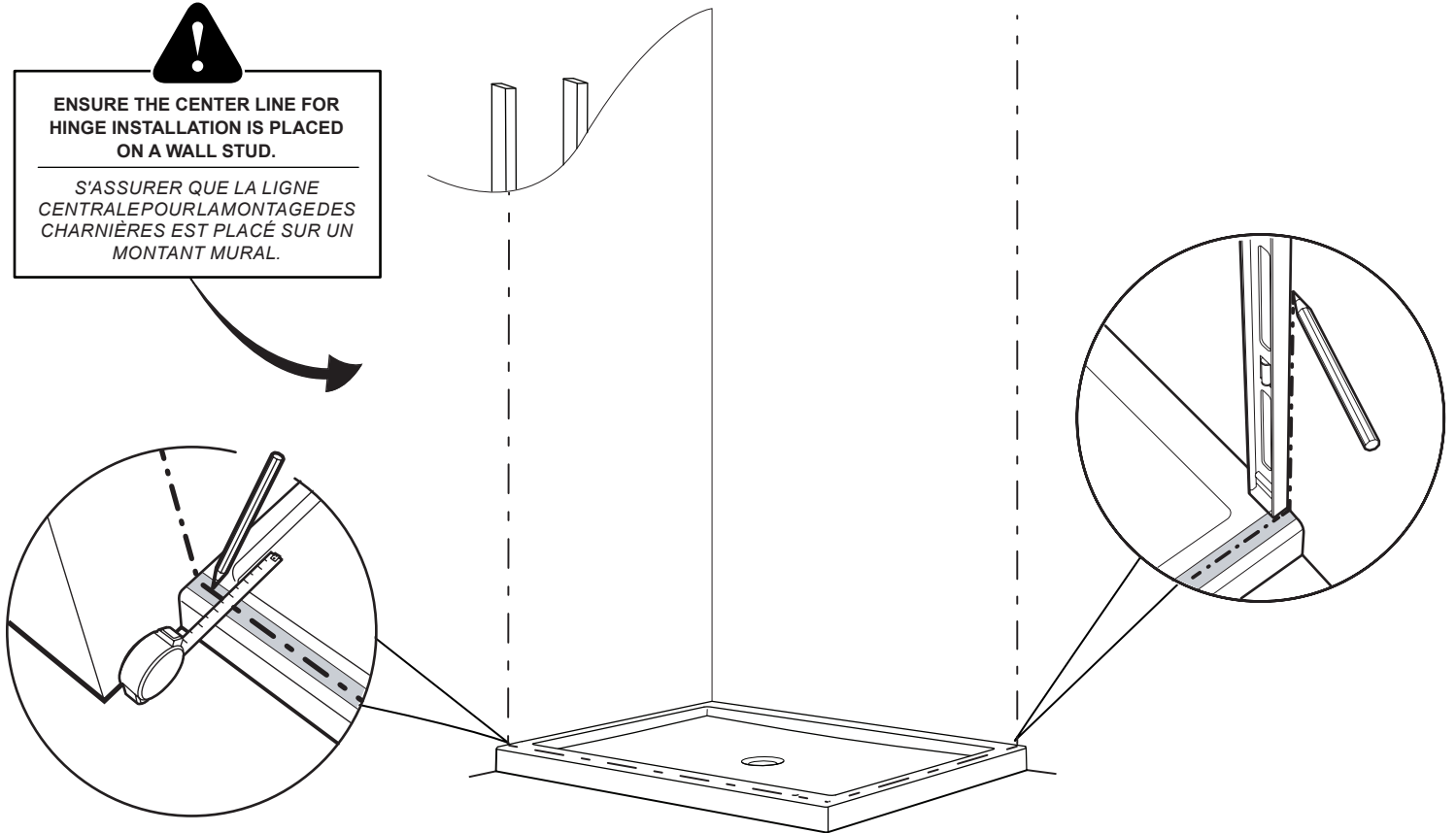


2 MARK THE CENTER LINE / MARQUER LA LIGNE DU CENTRE



ENSURE THE CENTER LINE FOR HINGE INSTALLATION IS PLACED ON A WALL STUD.

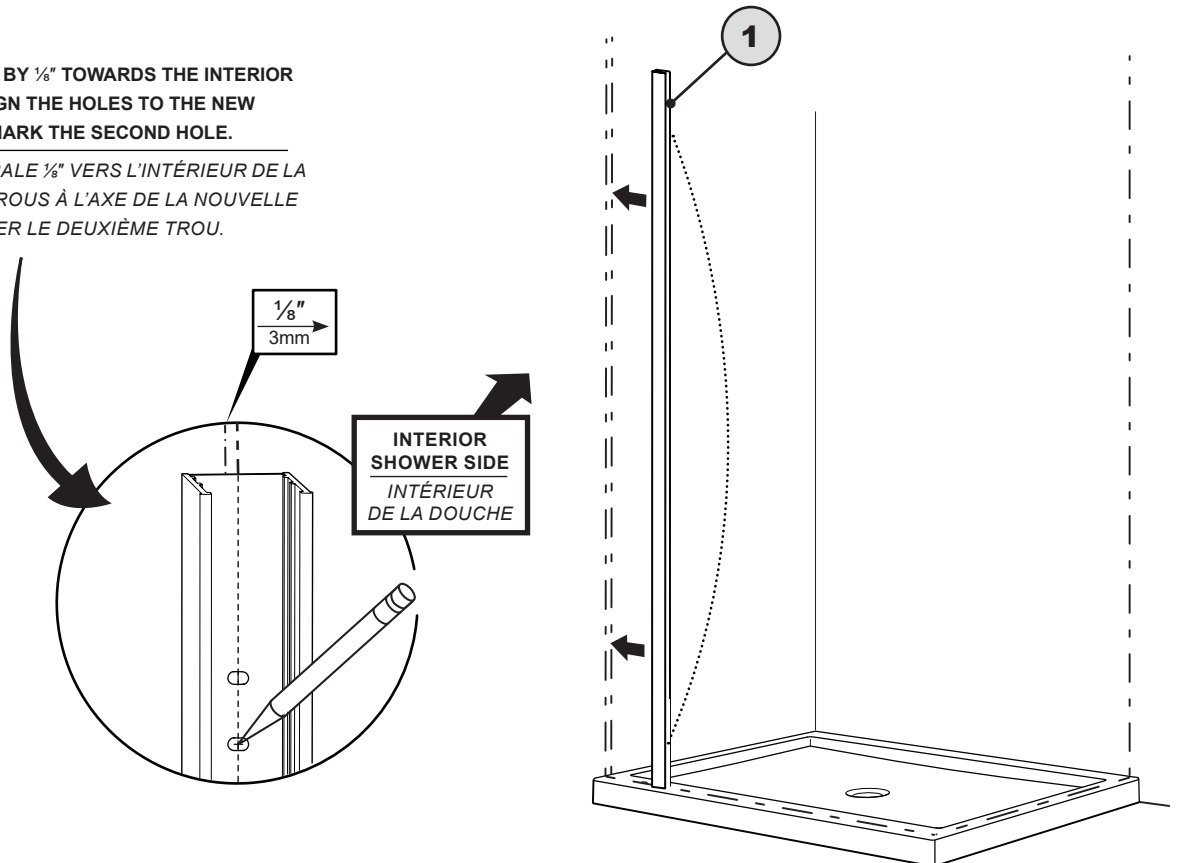
S'ASSURER QUE LA LIGNE CENTRALE POUR LA MONTAGE DES CHARNIÈRES EST PLACÉ SUR UN MONTANT MURAL.



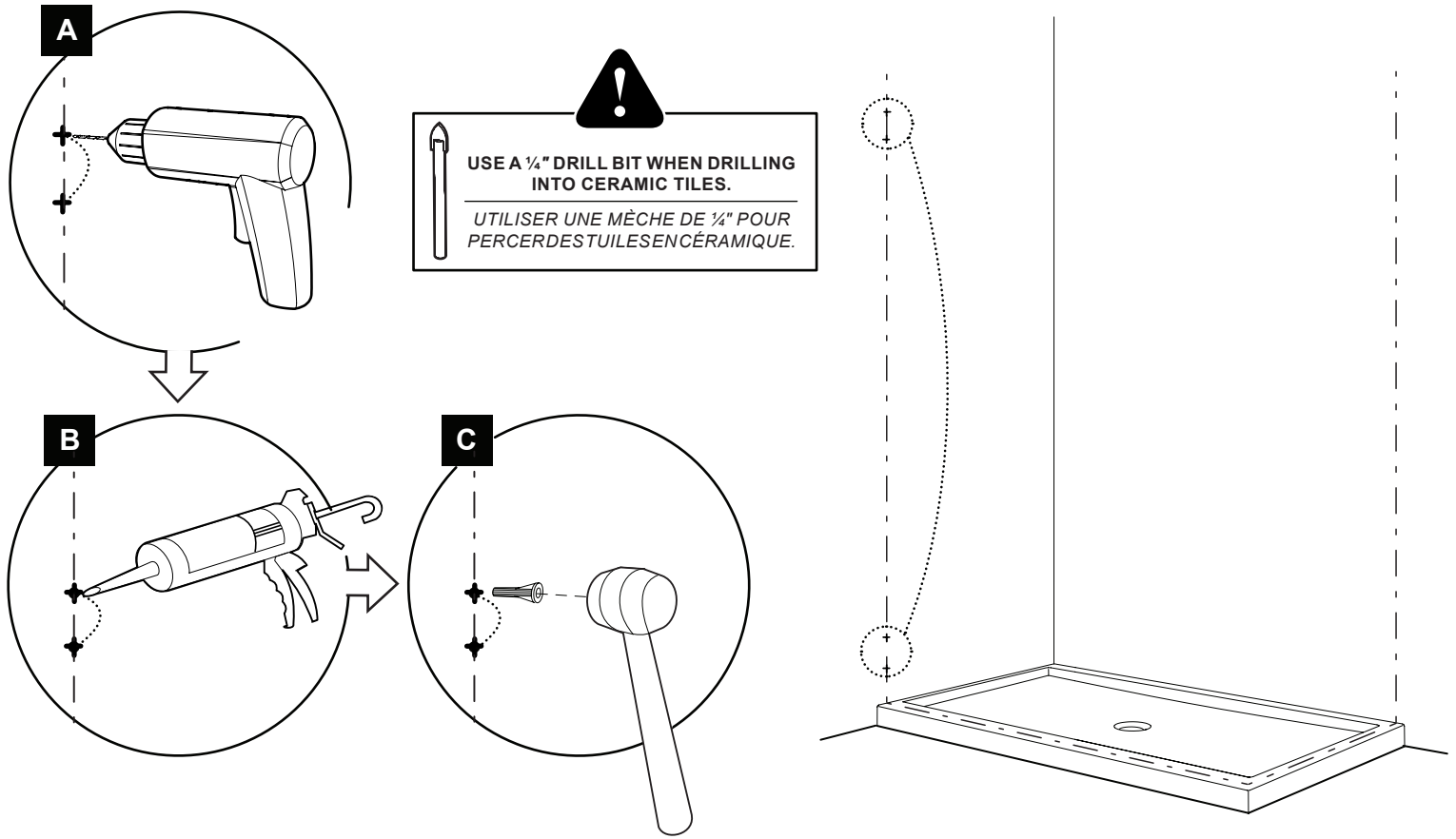
3 MARK EACH HINGE LOCATION / MARQUER L'EMPLACEMENT DES CHARNIÈRES

OFFSET THE CENTERLINE BY $\frac{1}{8}$ " TOWARDS THE INTERIOR OF THE SHOWER. ALIGN THE HOLES TO THE NEW CENTERLINE AND MARK THE SECOND HOLE.

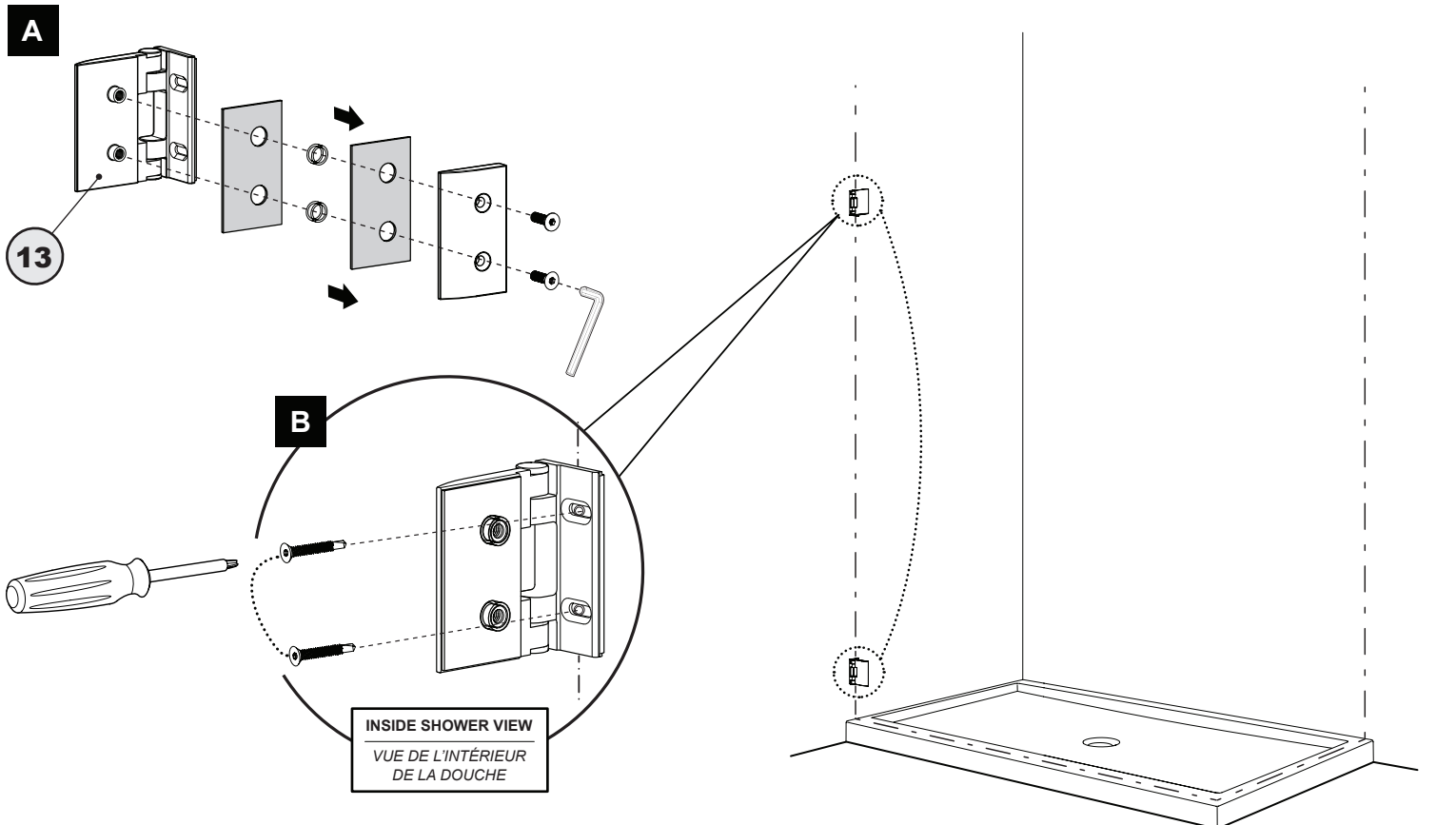
DÉCALER LA LIGNE CENTRALE $\frac{1}{8}$ " VERS L'INTÉRIEUR DE LA DOUCHE. ALIGNER LES TROUS À L'AXE DE LA NOUVELLE LIGNE ET MARQUER LE DEUXIÈME TROU.



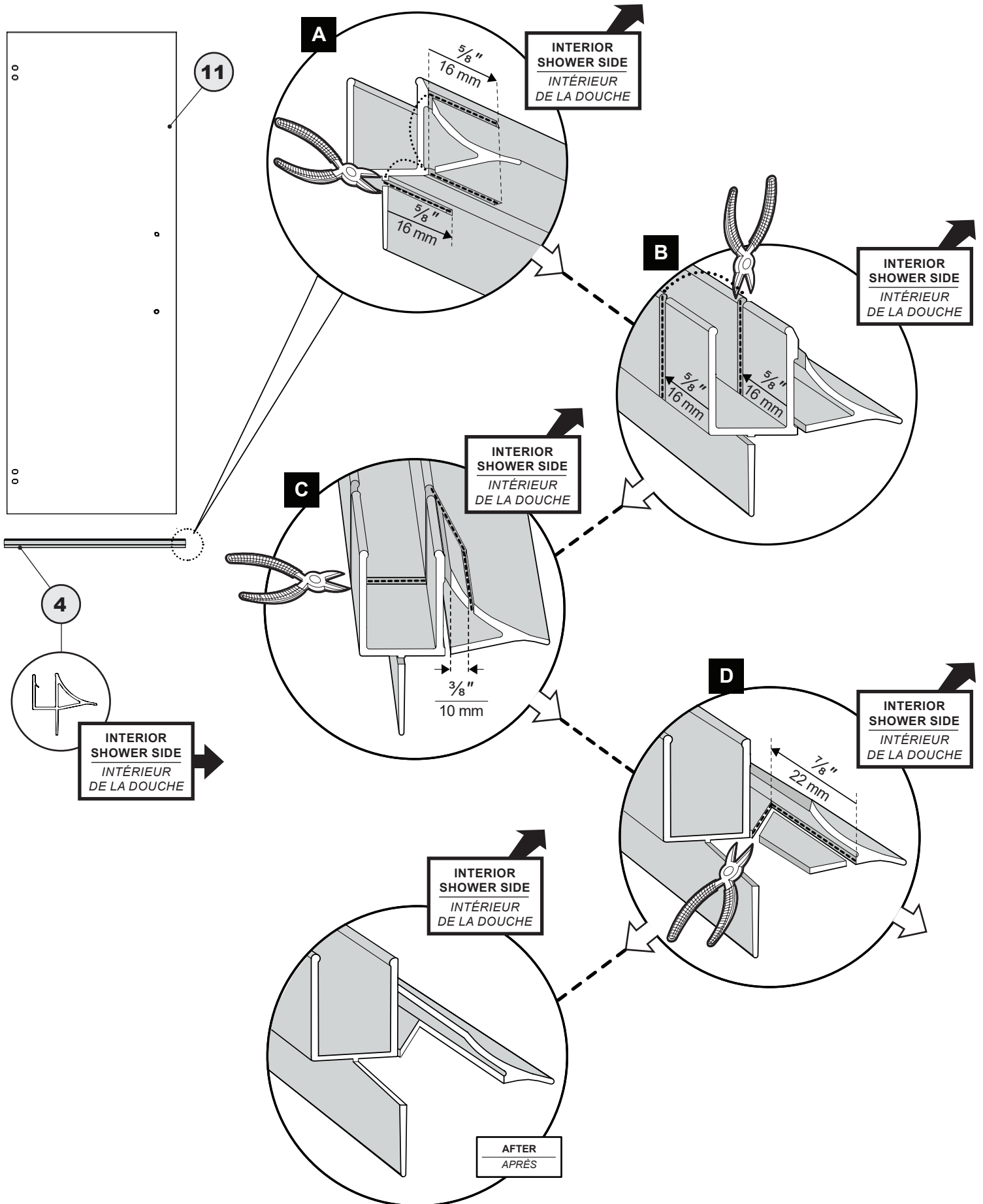
4 INSTALL THE WALL PLUGS / INSTALLER LES CHEVILLES

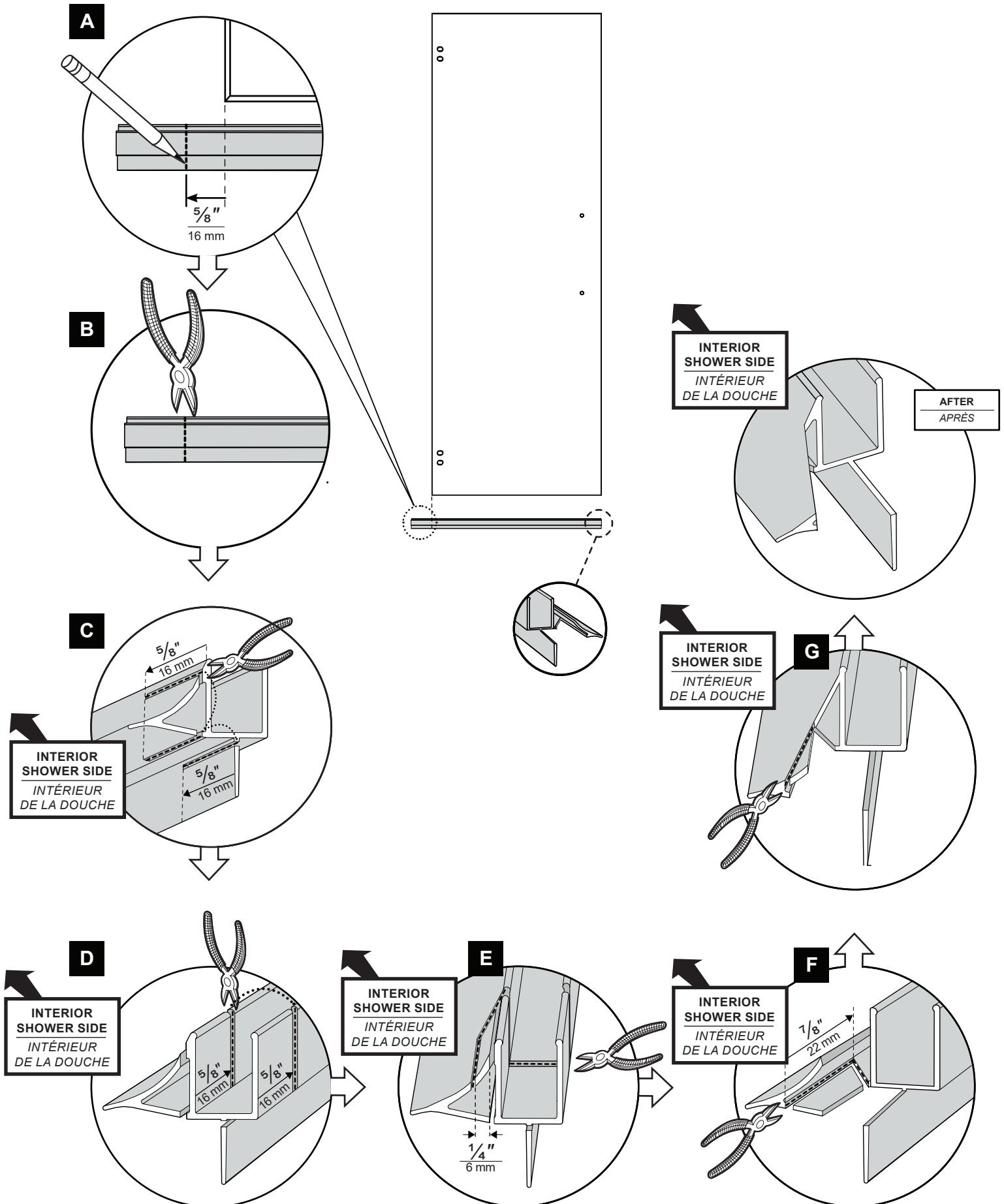


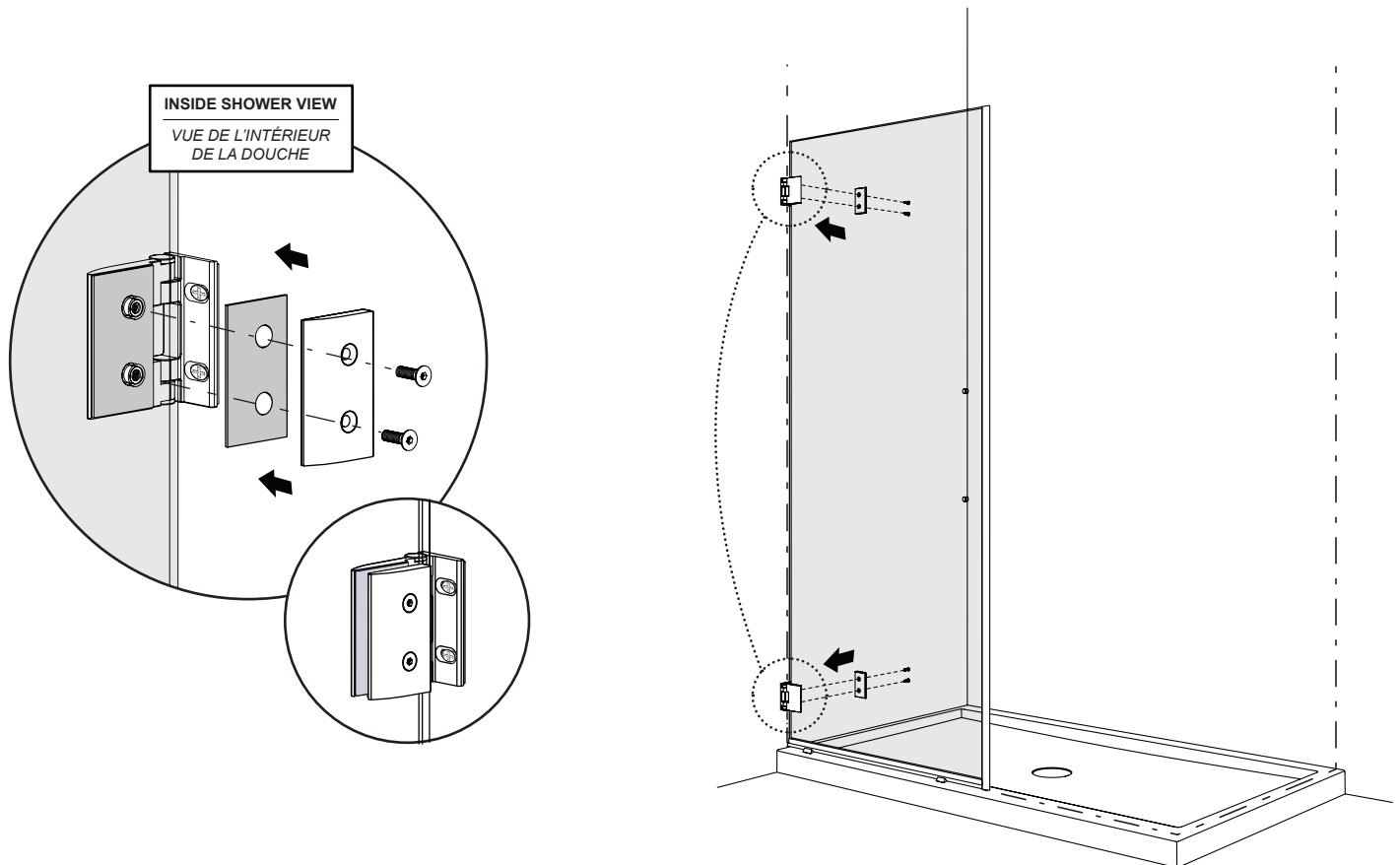
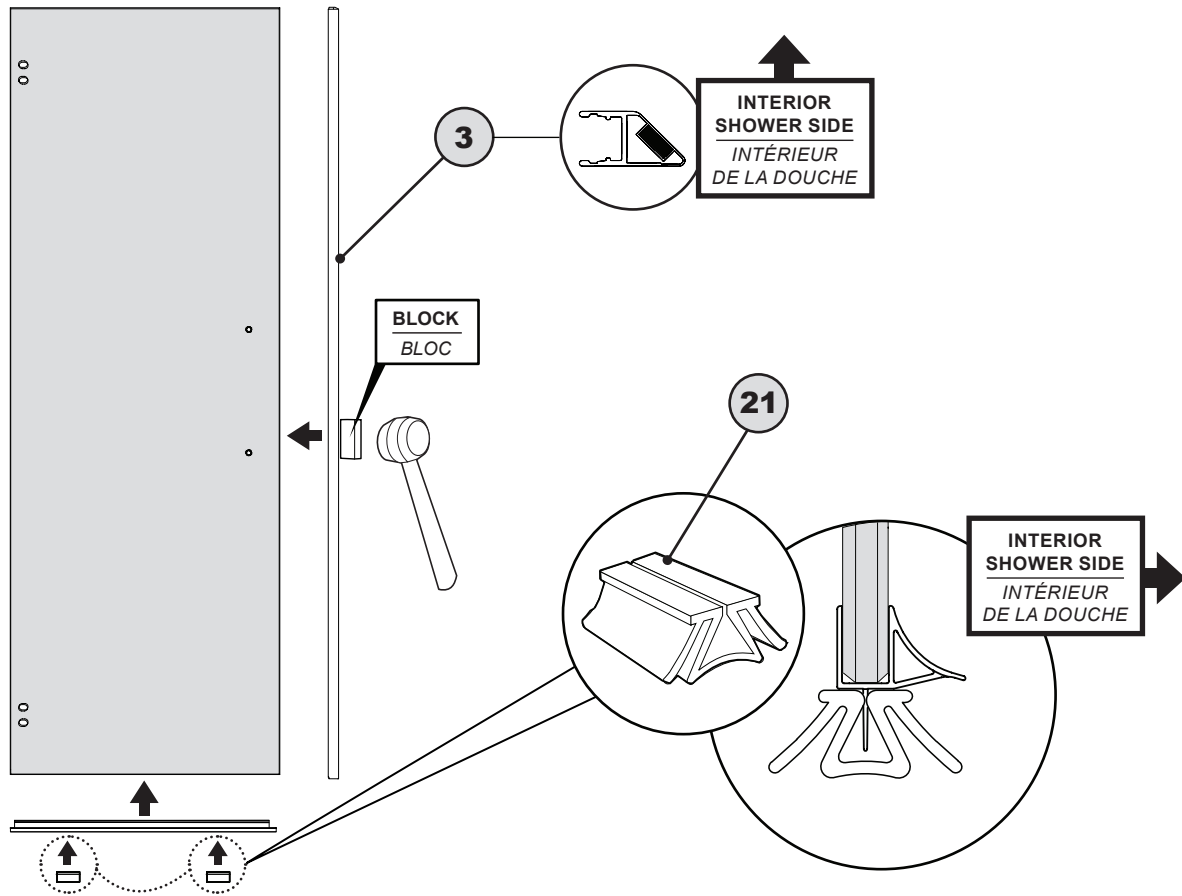
5 INSTALL THE HINGES / INSTALLER LES CHARNIÈRES



6 CUT THE BOTTOM DOOR GASKET / COUPER LE JOINT INFÉRIEUR DE LA PORTE

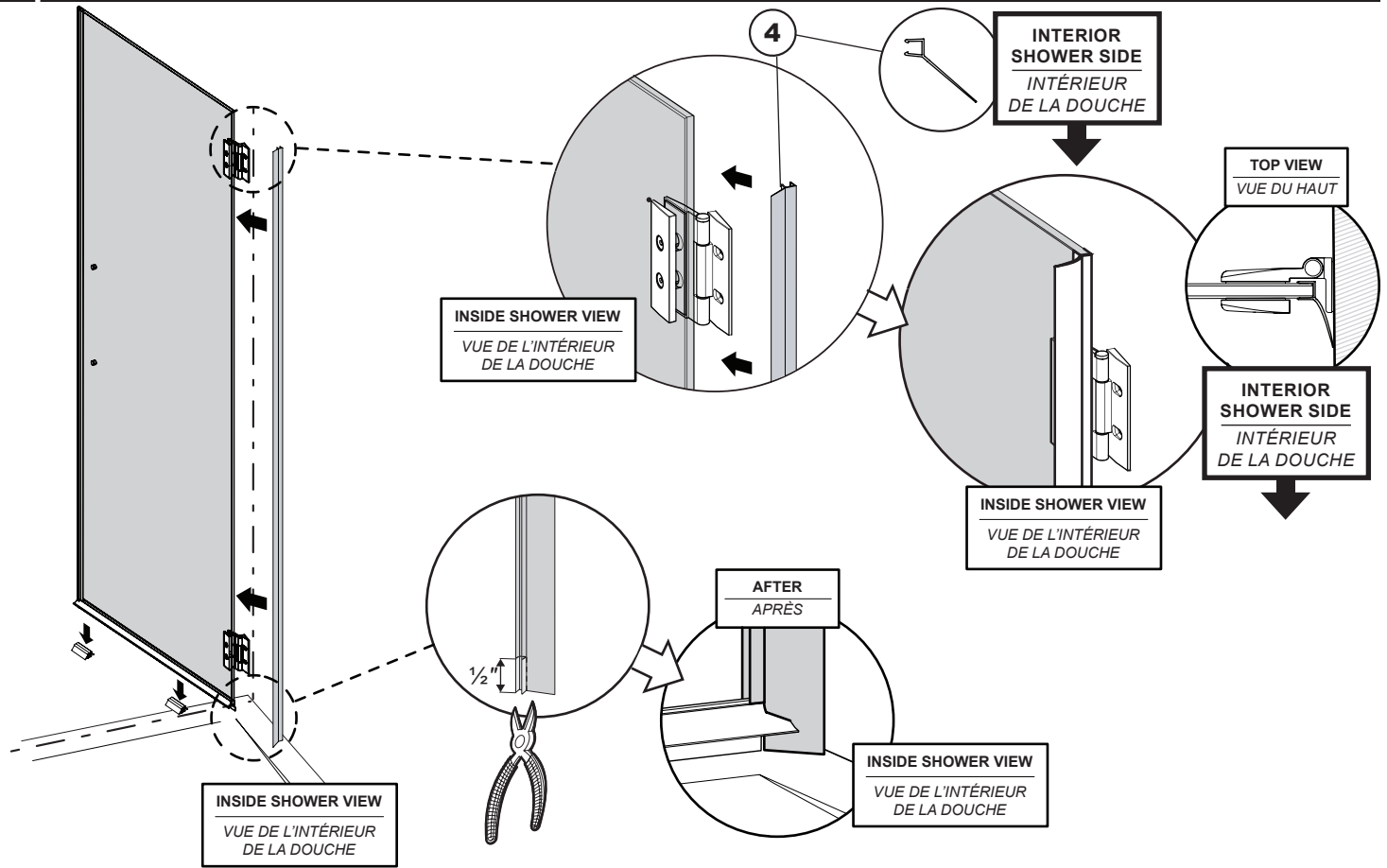




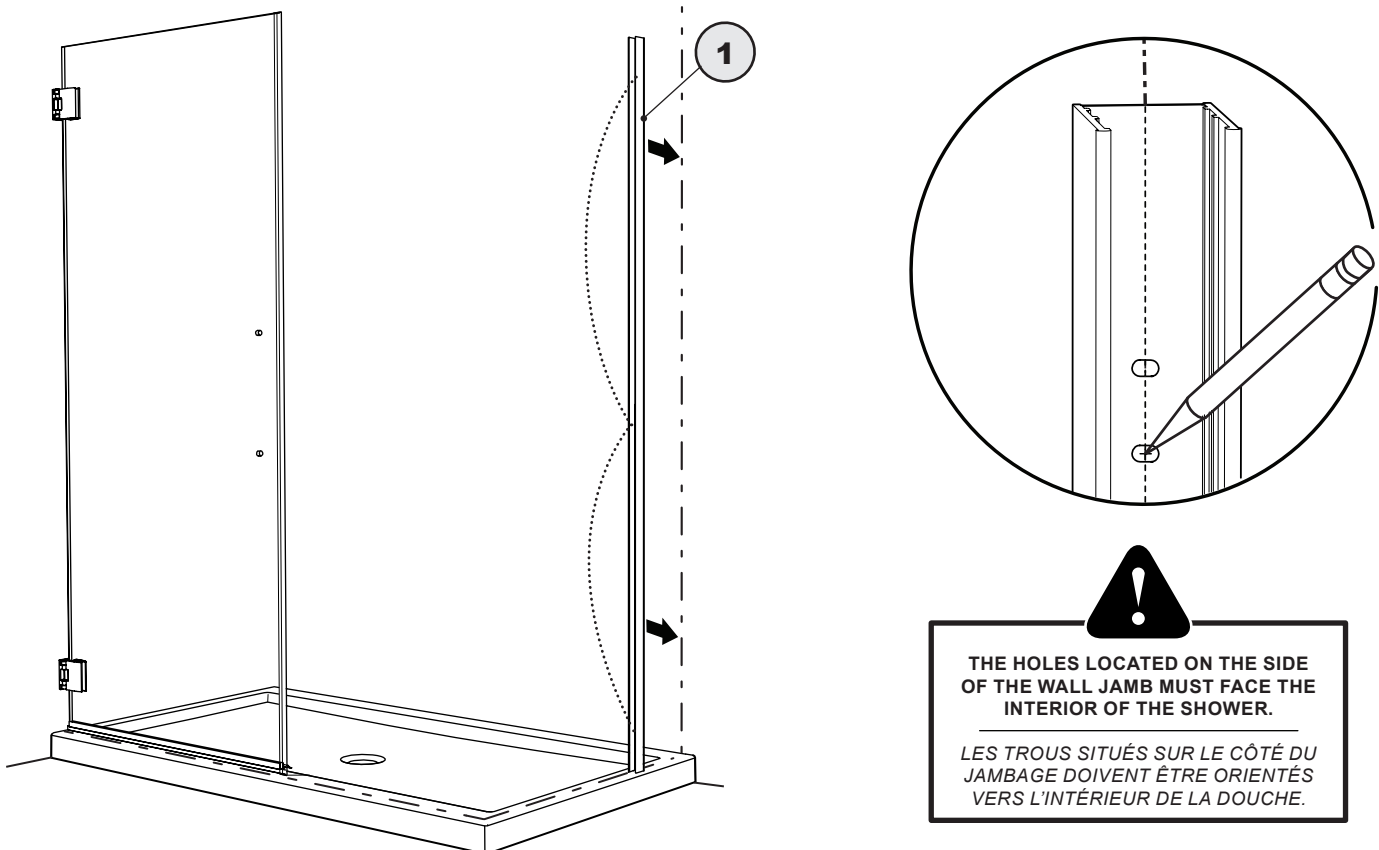


9

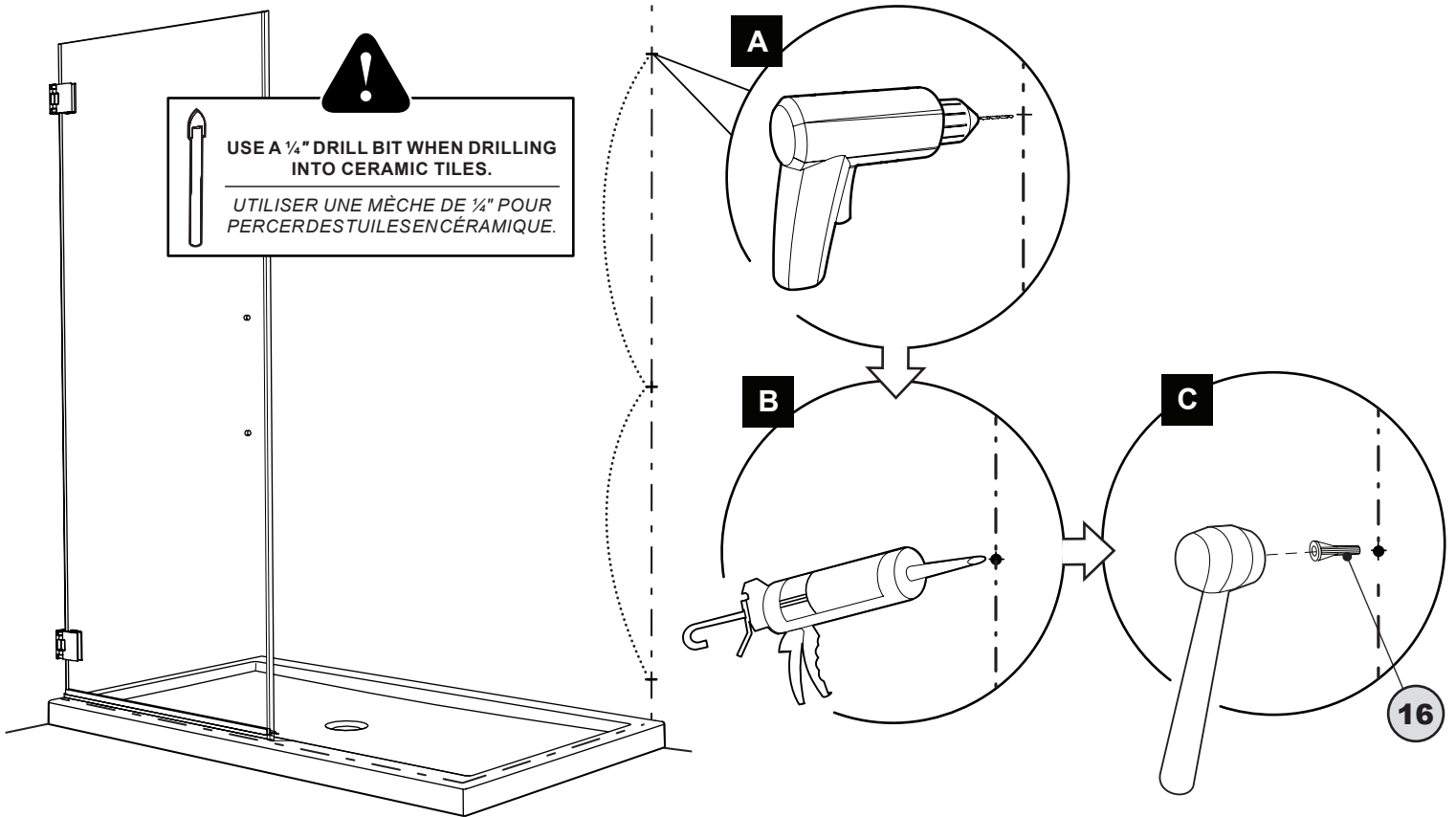
CUT AND INSTALL THE DOOR SIDE GASKET / INSTALLER LE JOINT LATÉRAL DE LA PORTE



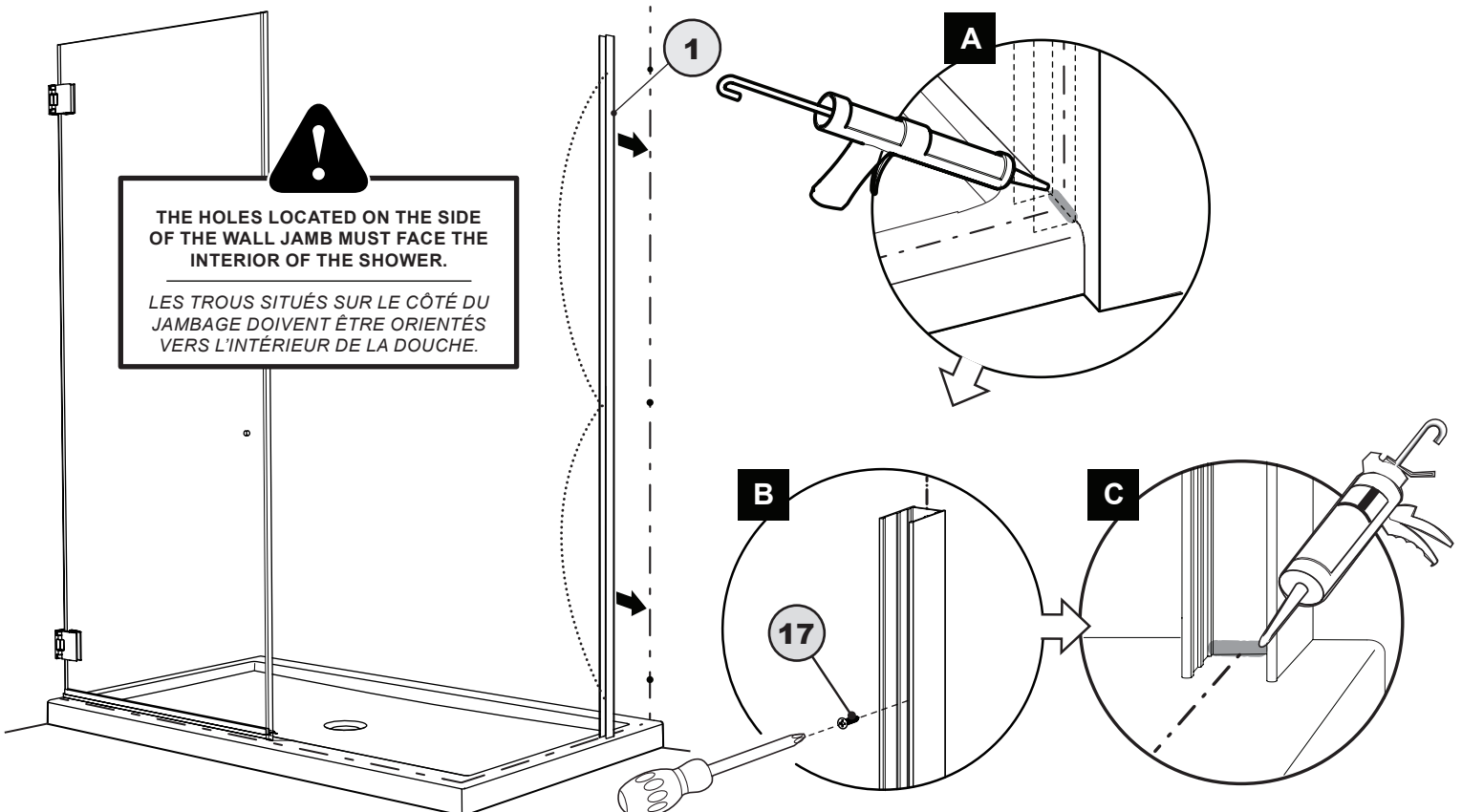
10 MARK THE WALL JAMB LOCATION / MARQUER L'EMPLACEMENT DU JAMBAGE



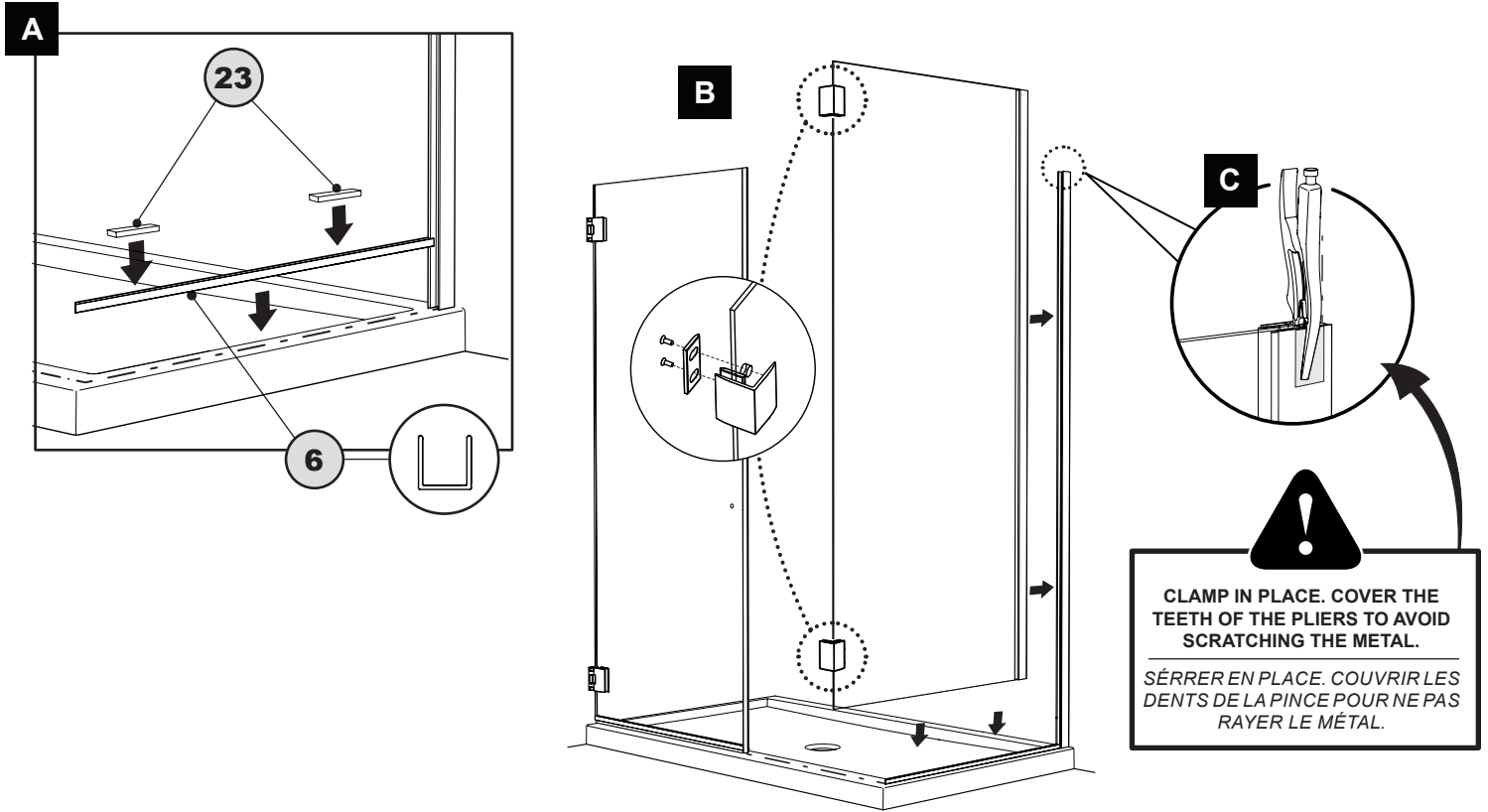
11 INSTALL THE WALL PLUGS / INSTALLER LES CHEVILLES



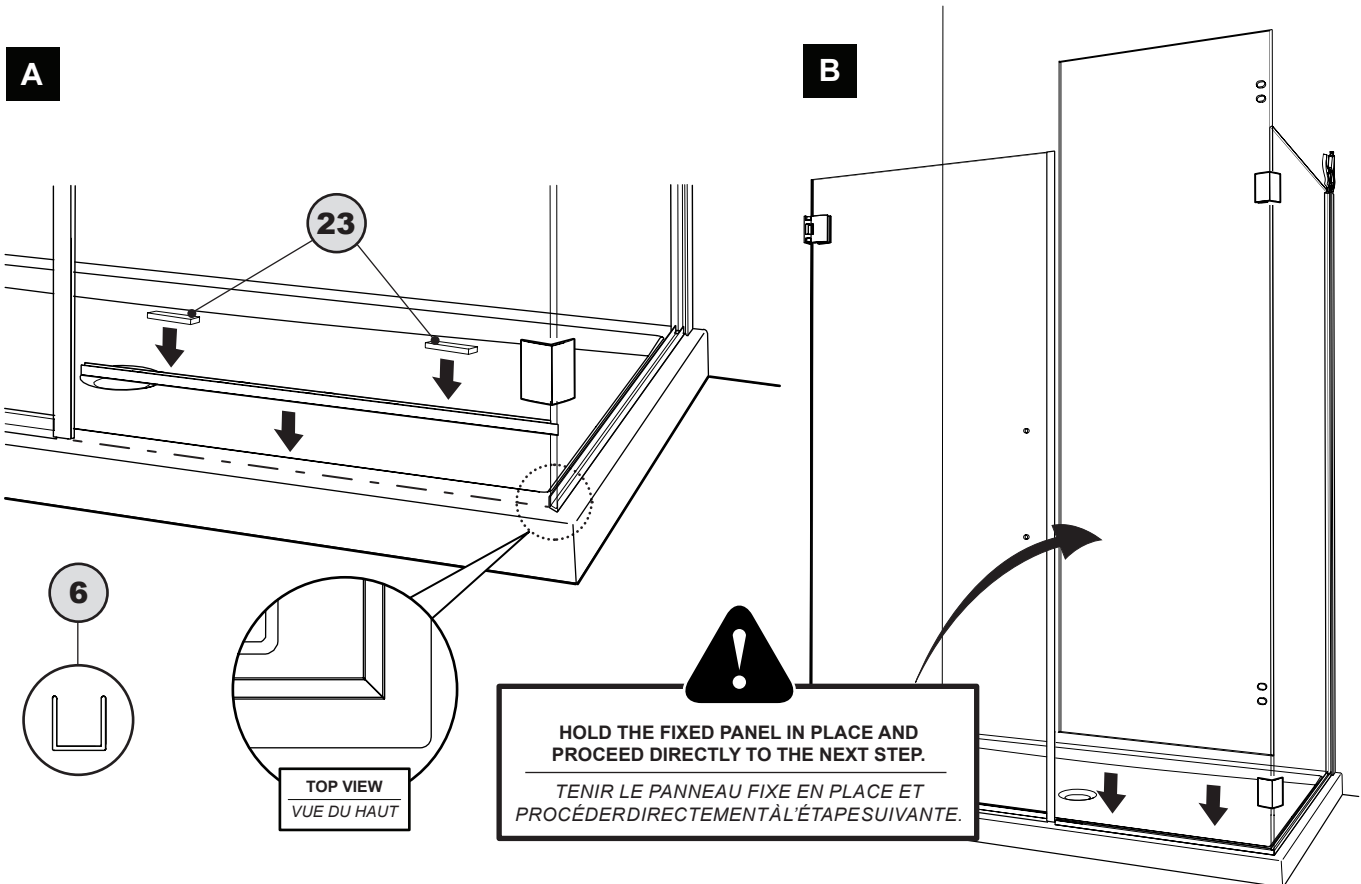
12 INSTALL THE WALL JAMB / INSTALLER LE JAMBAGE



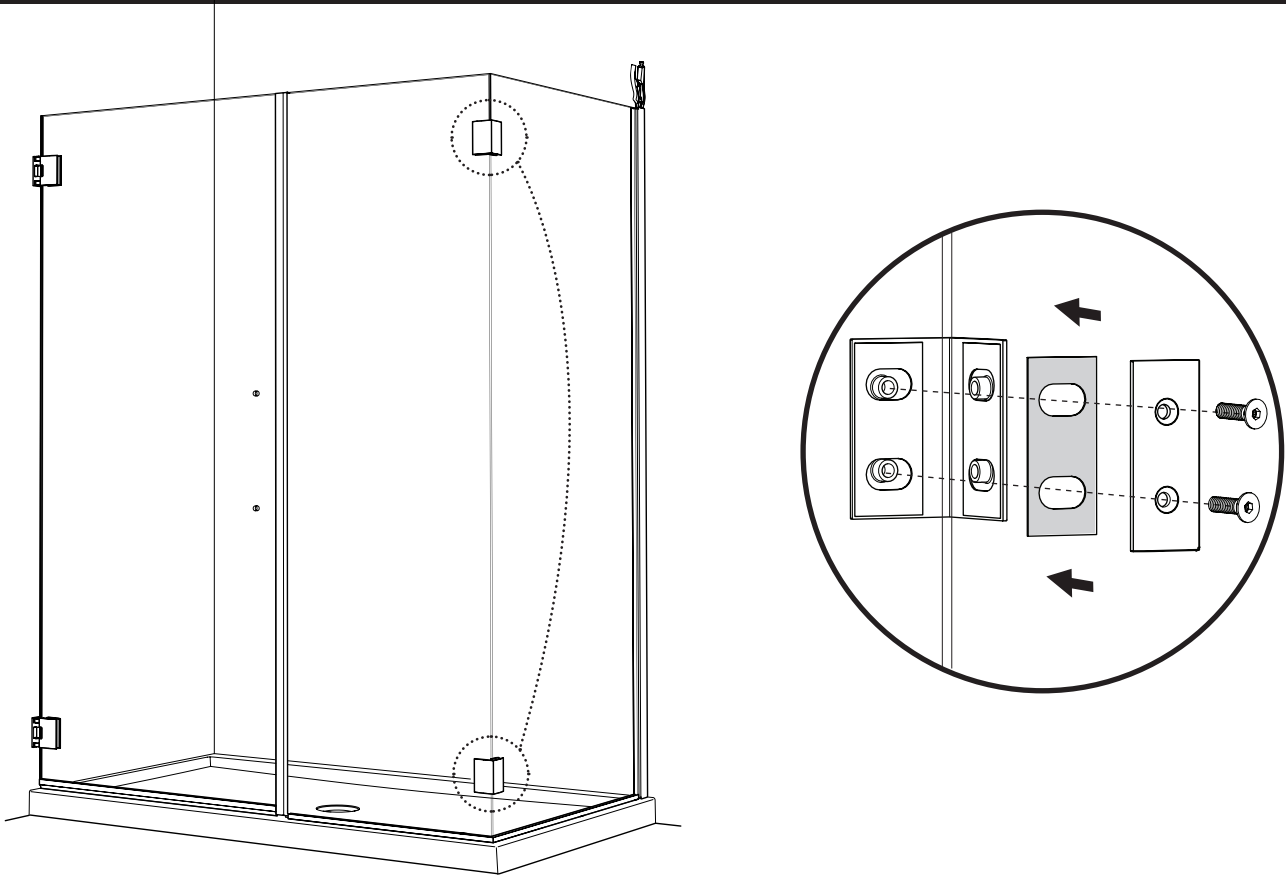
15 INSTALL THE RETURN PANEL TEMPORARILY / INSTALLER LE PANNEAU DE RETOUR TEMPORAIREMENT



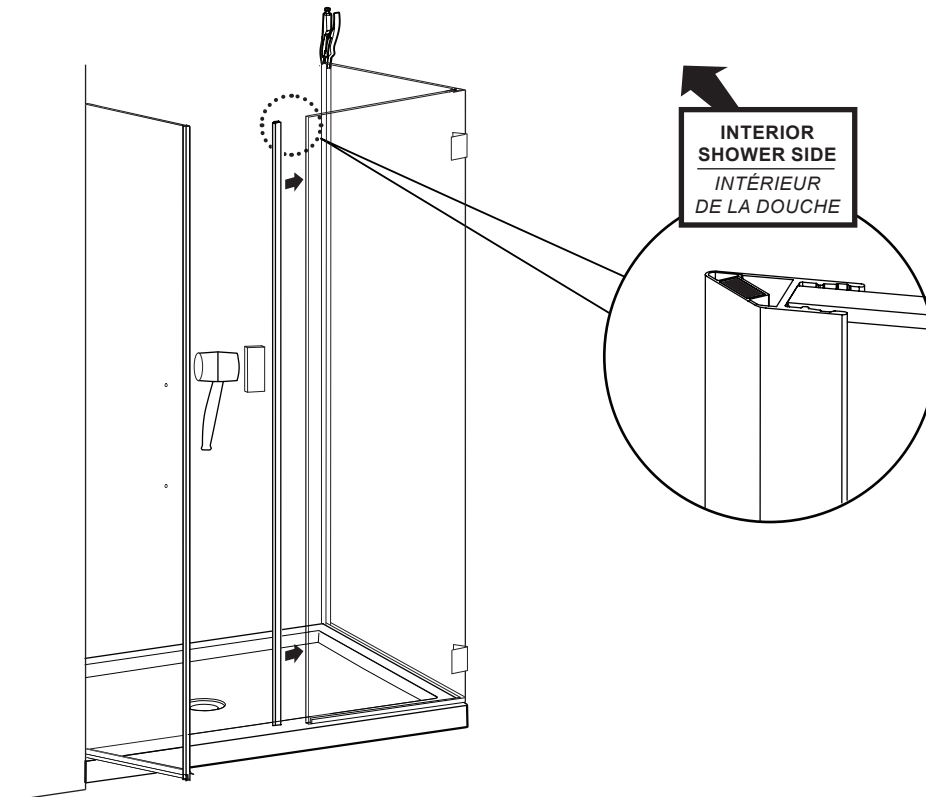
16 PLACE THE FIXED PANEL ON THE BASE / PLACER LE PANNEAU FIXE SUR LA BASE

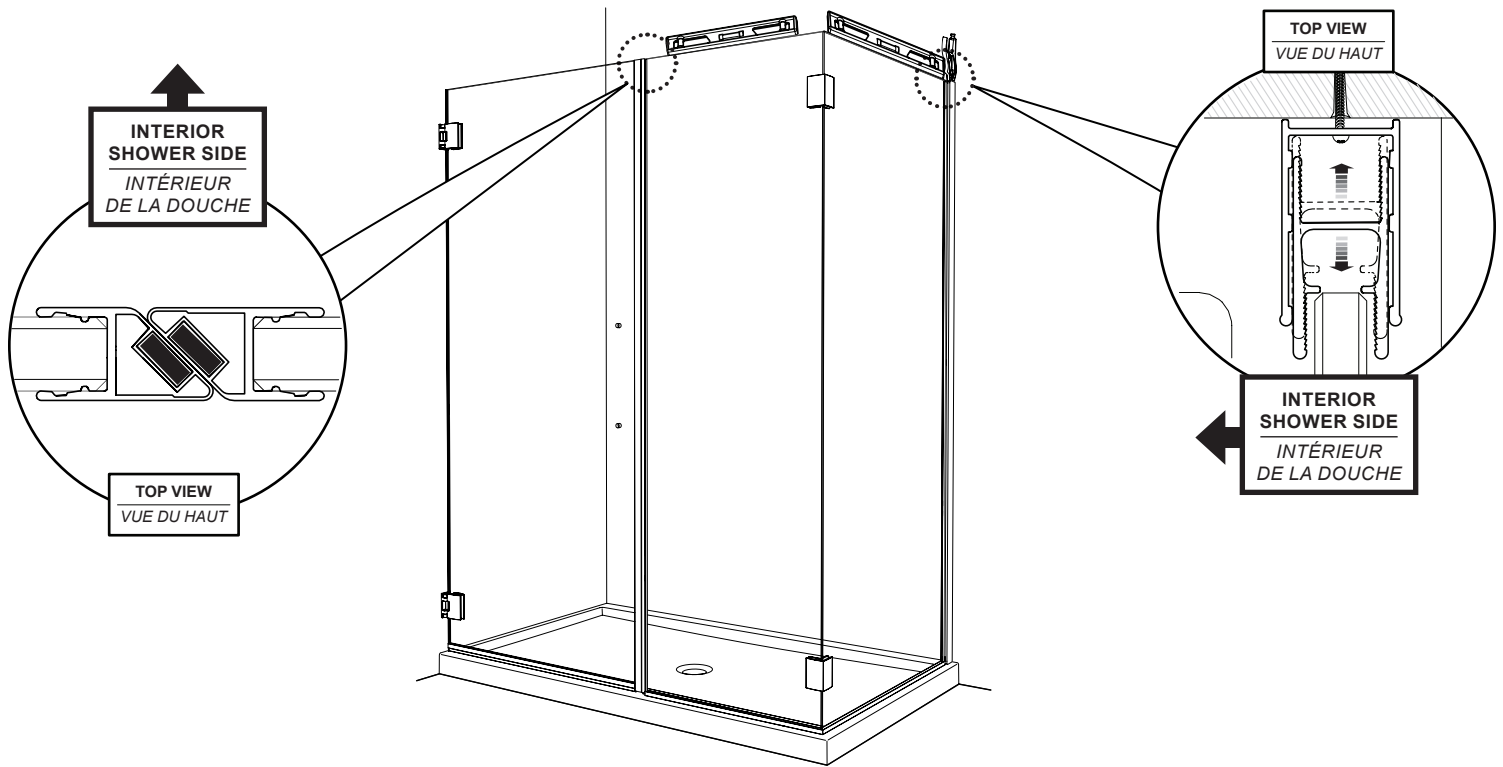


17 **INSTALL THE CORNER PANEL BRACKET BACK PLATES FOR THE FIXED PANEL**
INSTALLER LES PLAQUES ARRIÈRES DES SUPPORTS DE PANNEAU DU COIN POUR LE PANNEAU FIXE

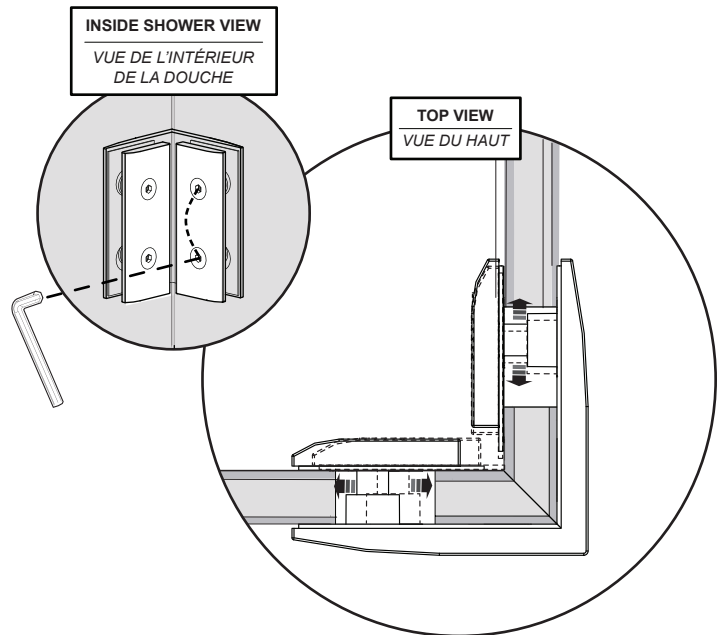
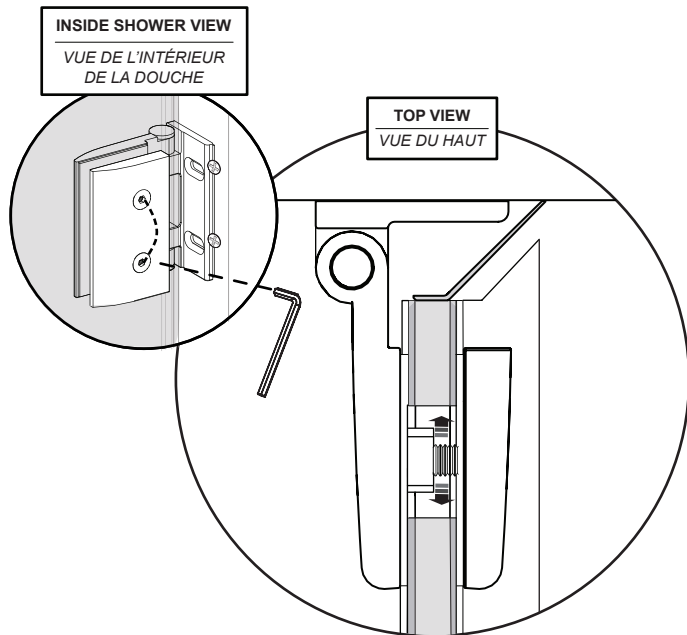


18 **INSTALL THE MAGNETIC GASKET TO THE FIXED PANEL** / *INSTALLER LE JOINT MAGNÉTIQUE AU PANNEAU FIXE*

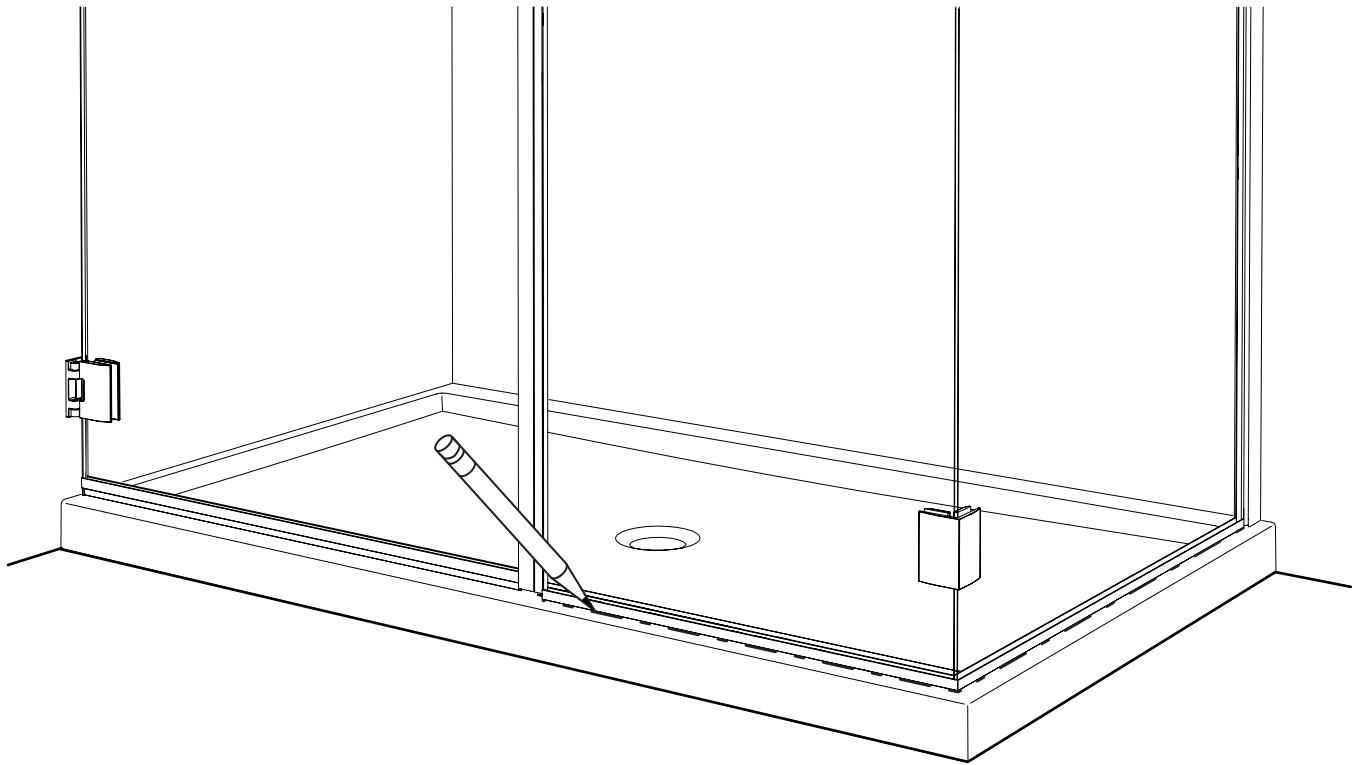




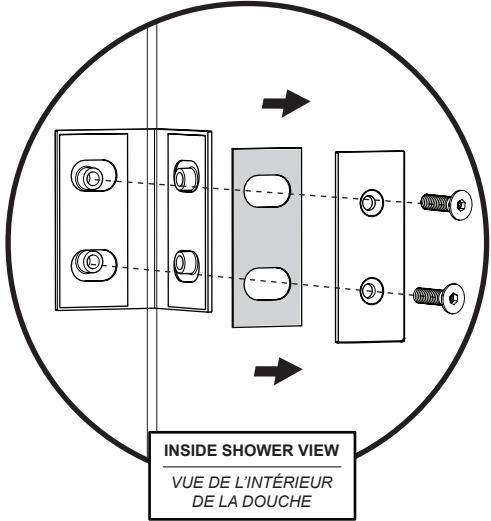
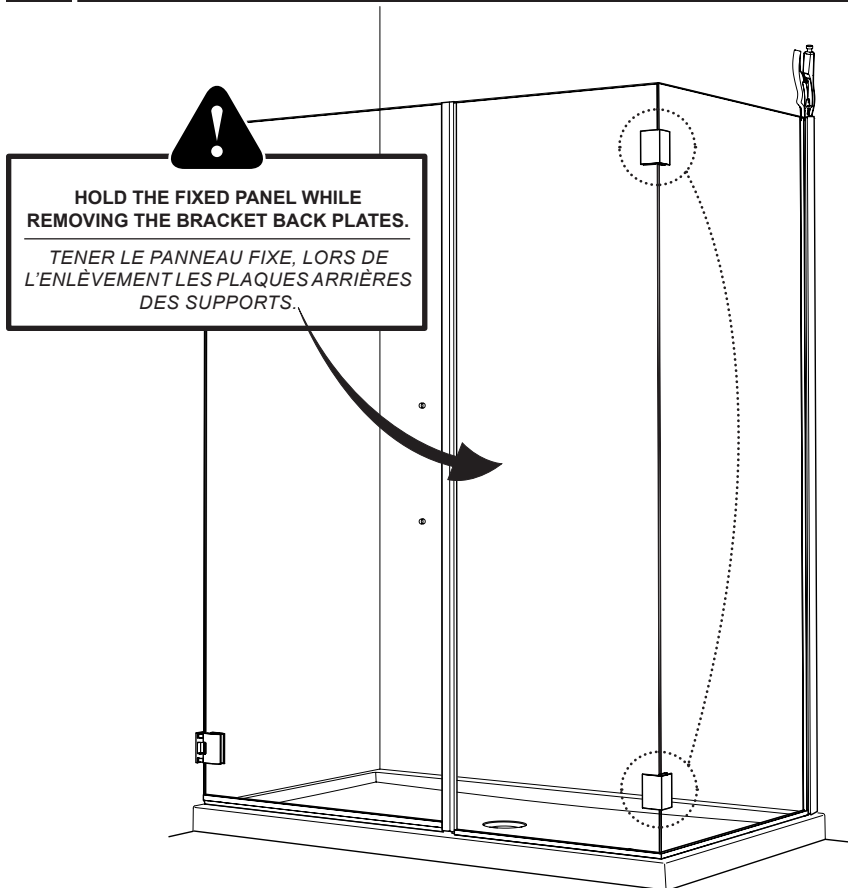
ADDITIONAL ADJUSTMENTS ARE POSSIBLE IN THE HINGES AND CORNER PANEL BRACKETS IF NEEDED. FOR EACH ADJUSTMENT, LOOSEN THE SCREWS AND SHIFT THE PANEL BACK AND FORTH AS ILLUSTRATED BELOW.
DESAJUSTEMENTS SUPPLÉMENTAIRES SONT POSSIBLES DANS LES CHARNIÈRES ET SUPPORTS DE PANNEAU DU COINS I NÉCESSAIRE. POUR CHAQUE RÉGLAGE, DESSERRER LES VIS ET DÉPLACER LE PANNEAU TEL QU'ILLUSTRÉ CI-DESSOUS.



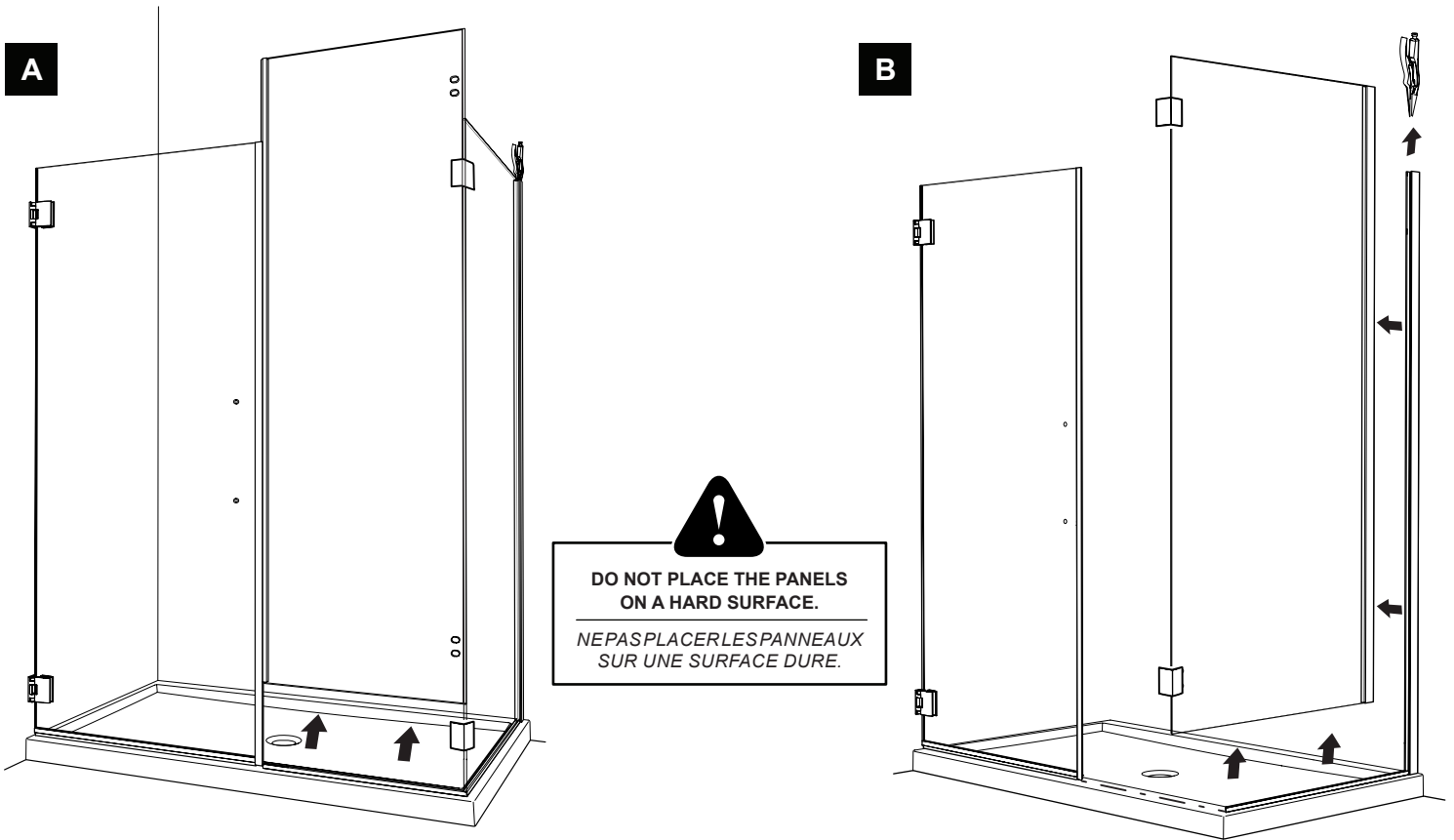
20 MARK THE U-CHANNEL LOCATION / MARQUER L'EMPLACEMENT DU PROFILÉ EN «U»



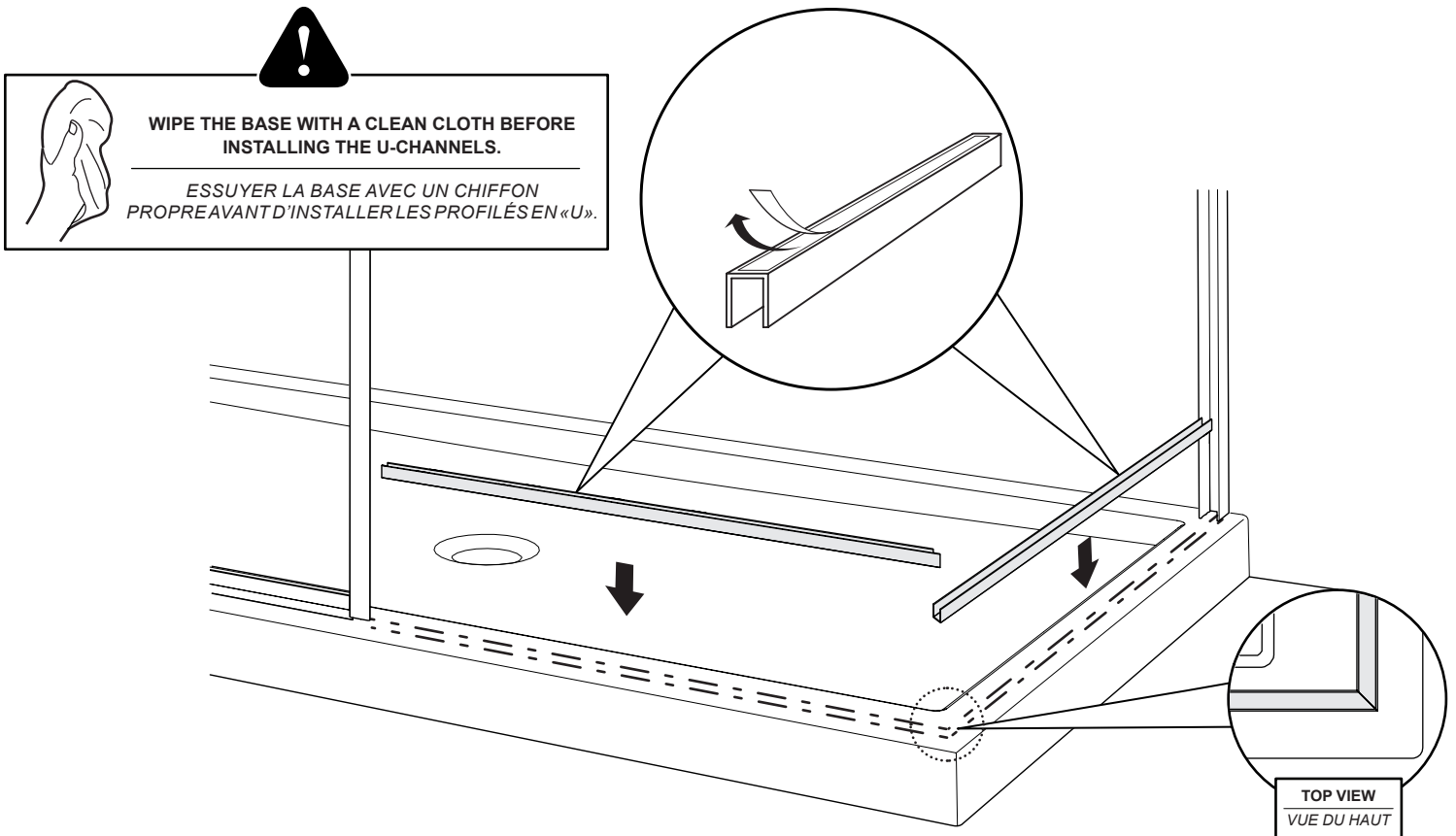
**21 REMOVE THE CORNER PANEL BRACKET BACK PLATES FOR THE FIXED PANEL
RETIRER LES PLAQUES ARRIÈRES DES SUPPORTS DE PANNEAU DU COIN POUR LE PANNEAU FIXE**



22 REMOVE THE FIXED AND RETURN PANEL / RETIRER LE PANNEAU FIXE ET DE RETOUR



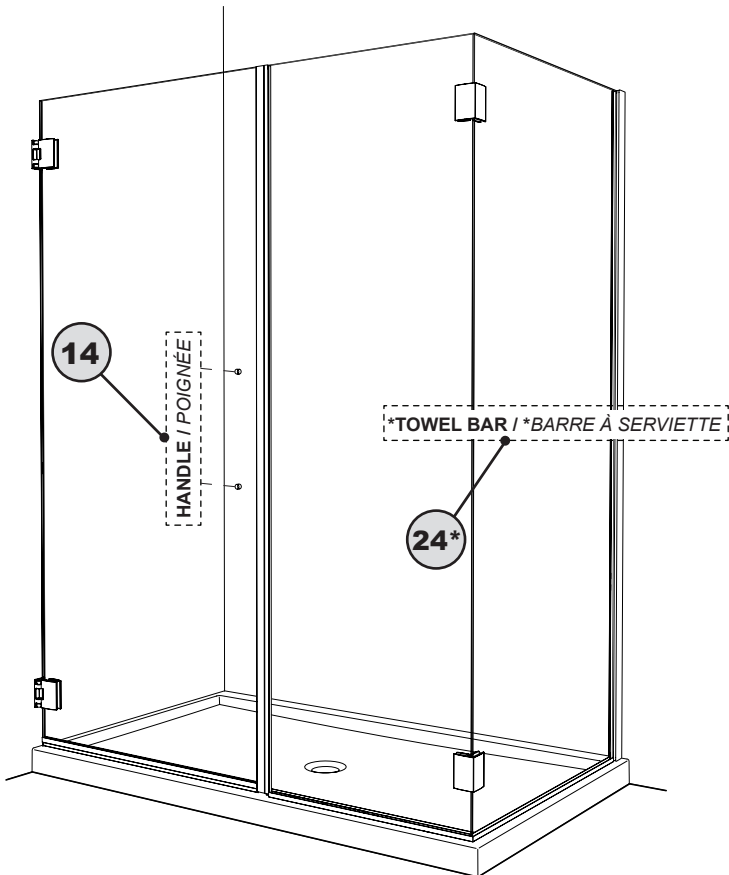
23 INSTALL THE U-CHANNELS / INSTALLER LES PROFILÉS EN «U»



REINSTALL THE FIXED PANEL, RETURN PANEL, AND CORNER PANEL BRACKETS. REFER TO STEPS 15-18 ON PAGES 15-17 FOR INSTRUCTIONS.

RÉINSTALLER LE PANNEAU FIXE, PANNEAU DE RETOUR ET SUPPORTS DE PANNEAU DU COIN. SE RÉFÉRER AUX ÉTAPES 15-18, PAGES 15-17, POUR LES INSTRUCTIONS.

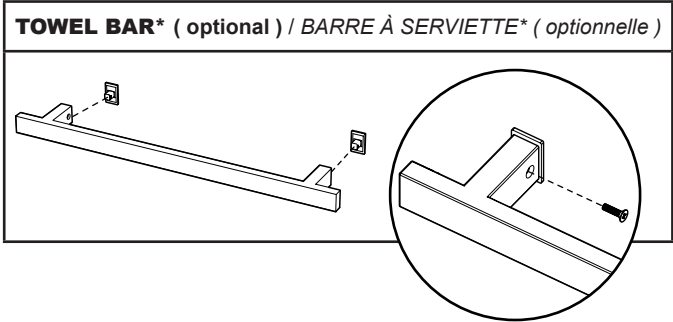
25 INSTALL THE HANDLE AND TOWEL BAR* / INSTALLER LA POIGNÉE ET LA BARRE À SERVIETTE*



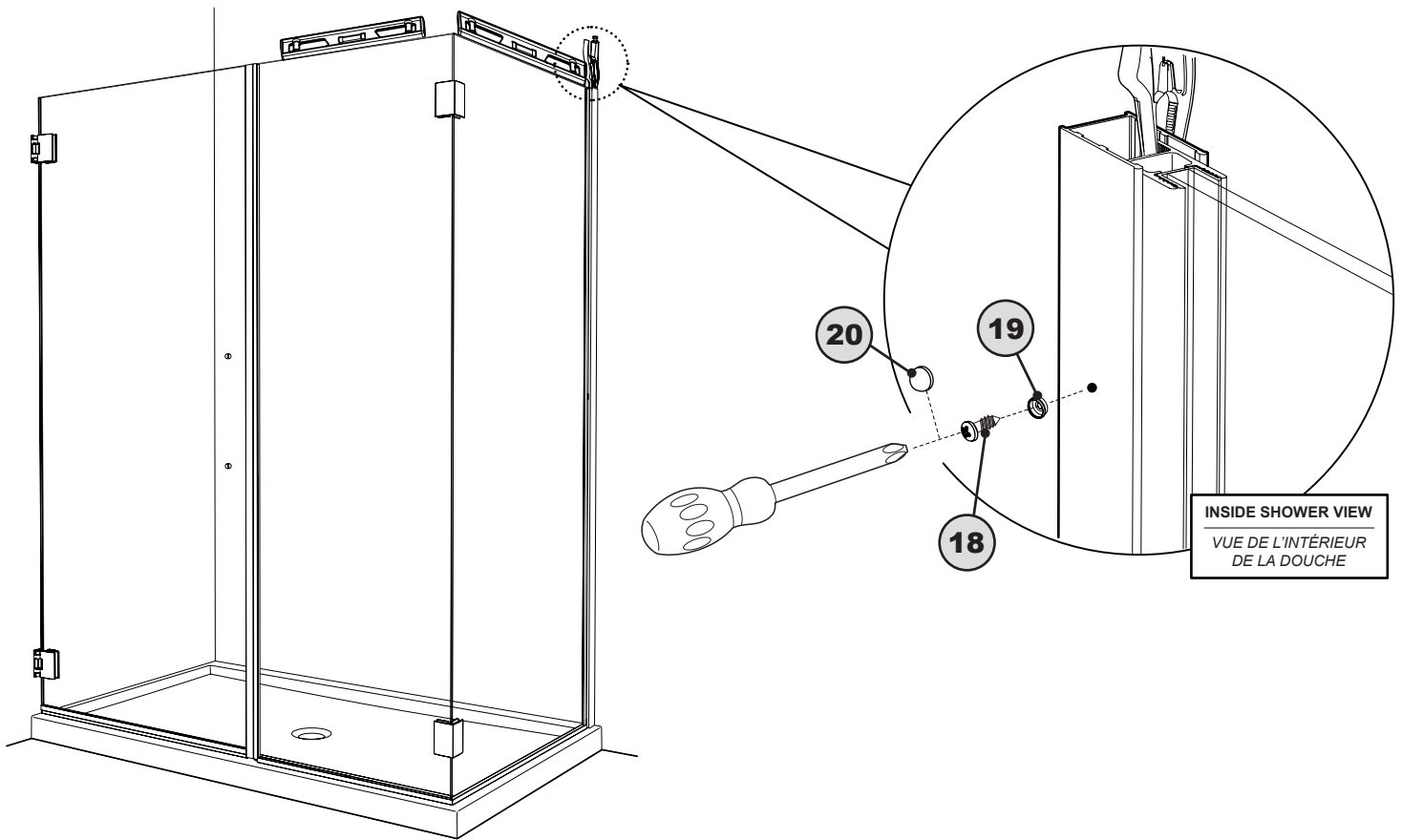


SEE INSTRUCTIONS ENCLOSED WITH HANDLE FOR INSTALLATION PROCEDURES.

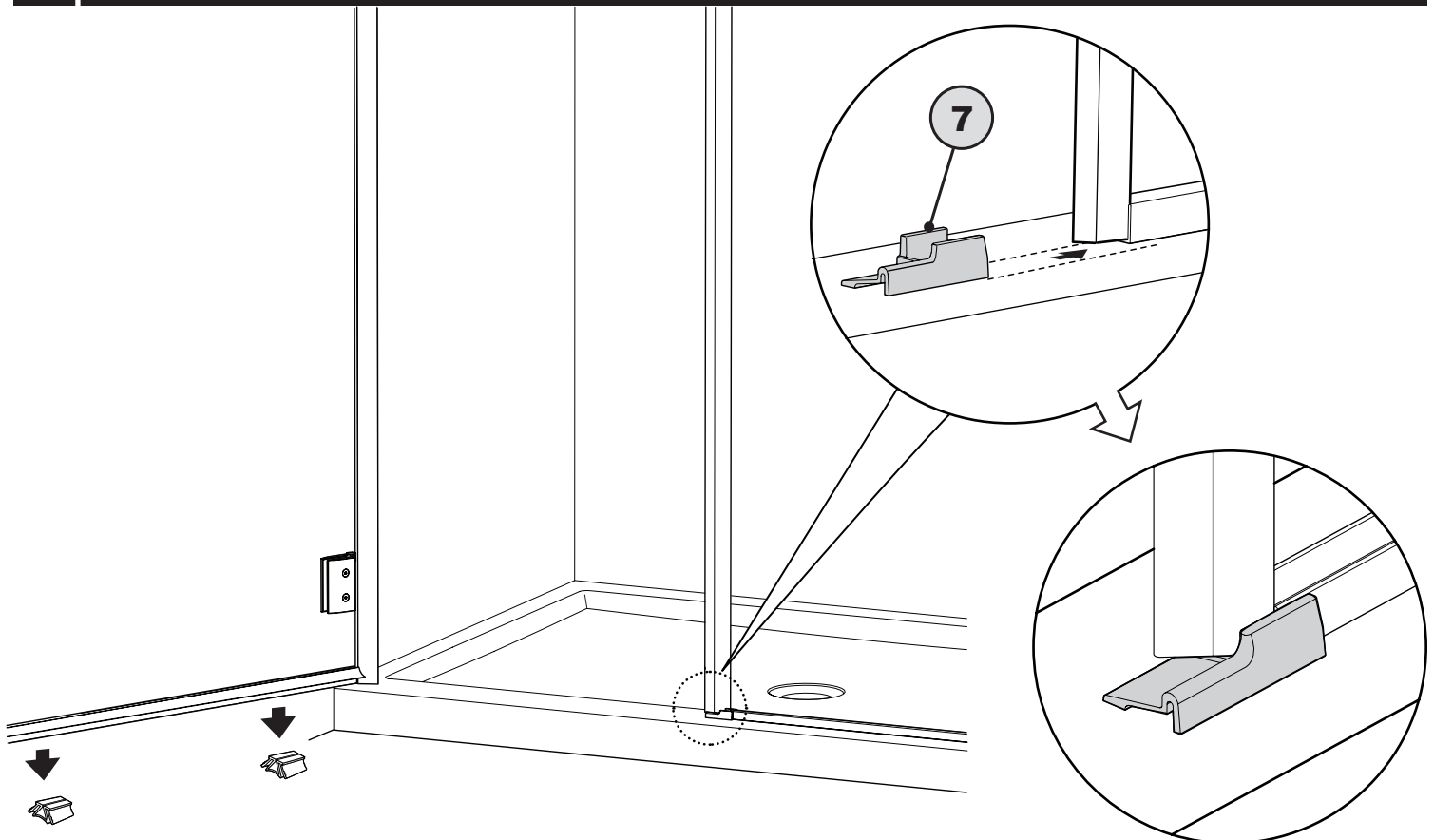
VOIR LES INSTRUCTIONS QUI SONT ENFERMÉS AVEC LA POIGNÉE POUR LES PROCÉDURES D'INSTALLATION.



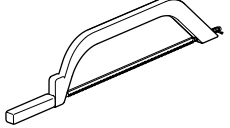
26 SECURE THE EXPANDER / SÉCURISER L'EXTENSEUR

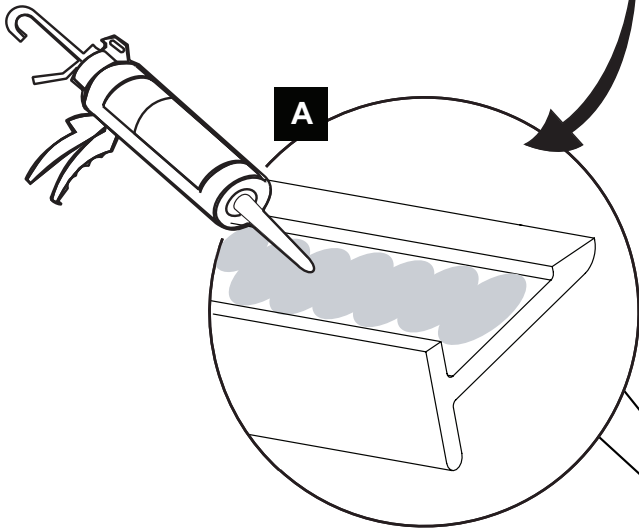


27 INSTALL THE THRESHOLD ANCHOR / INSÉRER L'ANCRAGE DU SEUIL

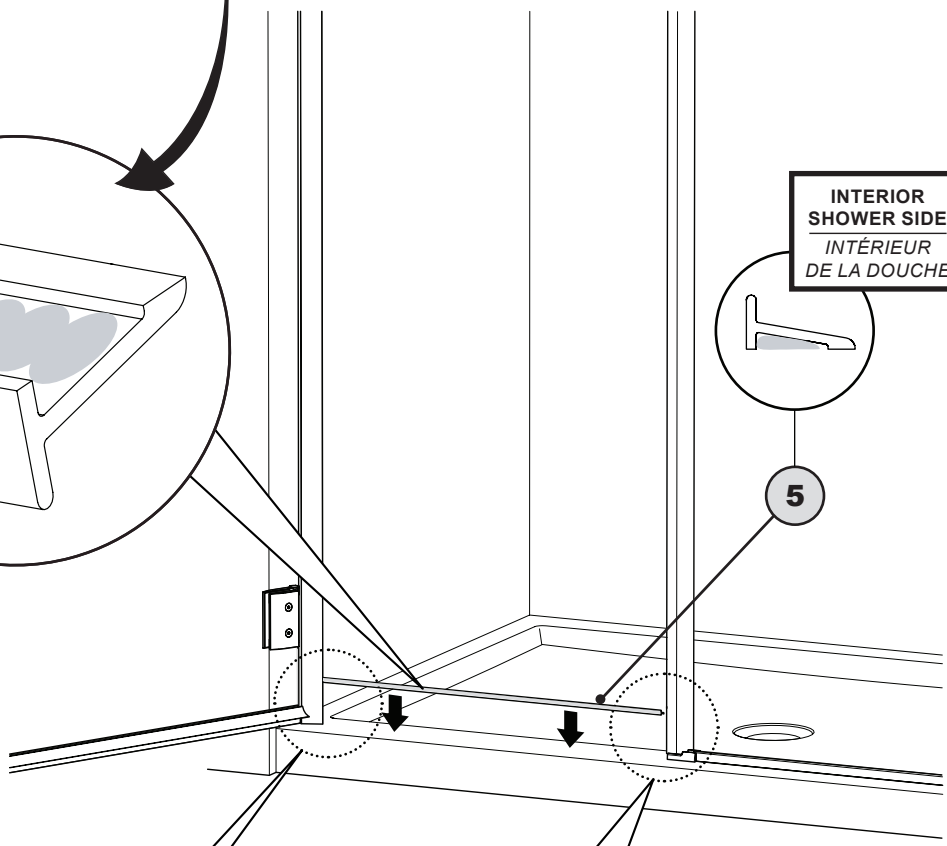




 **TRIM THE THRESHOLD IF NECESSARY BEFORE APPLYING SILICONE.**
COUPER LE SEUIL SI NÉCESSAIRE AVANT D'APPLIQUER DU SILICONE.

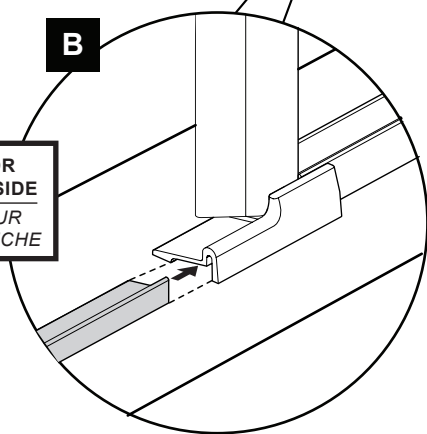


A



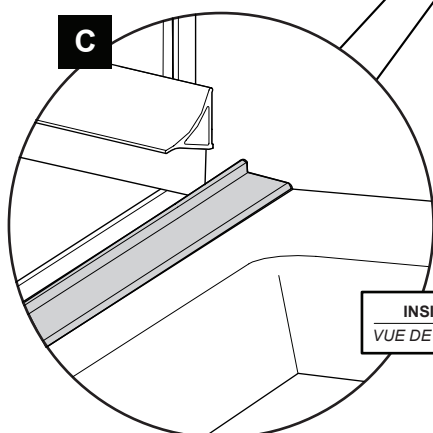
INTERIOR SHOWER SIDE
INTÉRIEUR DE LA DOUCHE

5



B

INTERIOR SHOWER SIDE
INTÉRIEUR DE LA DOUCHE



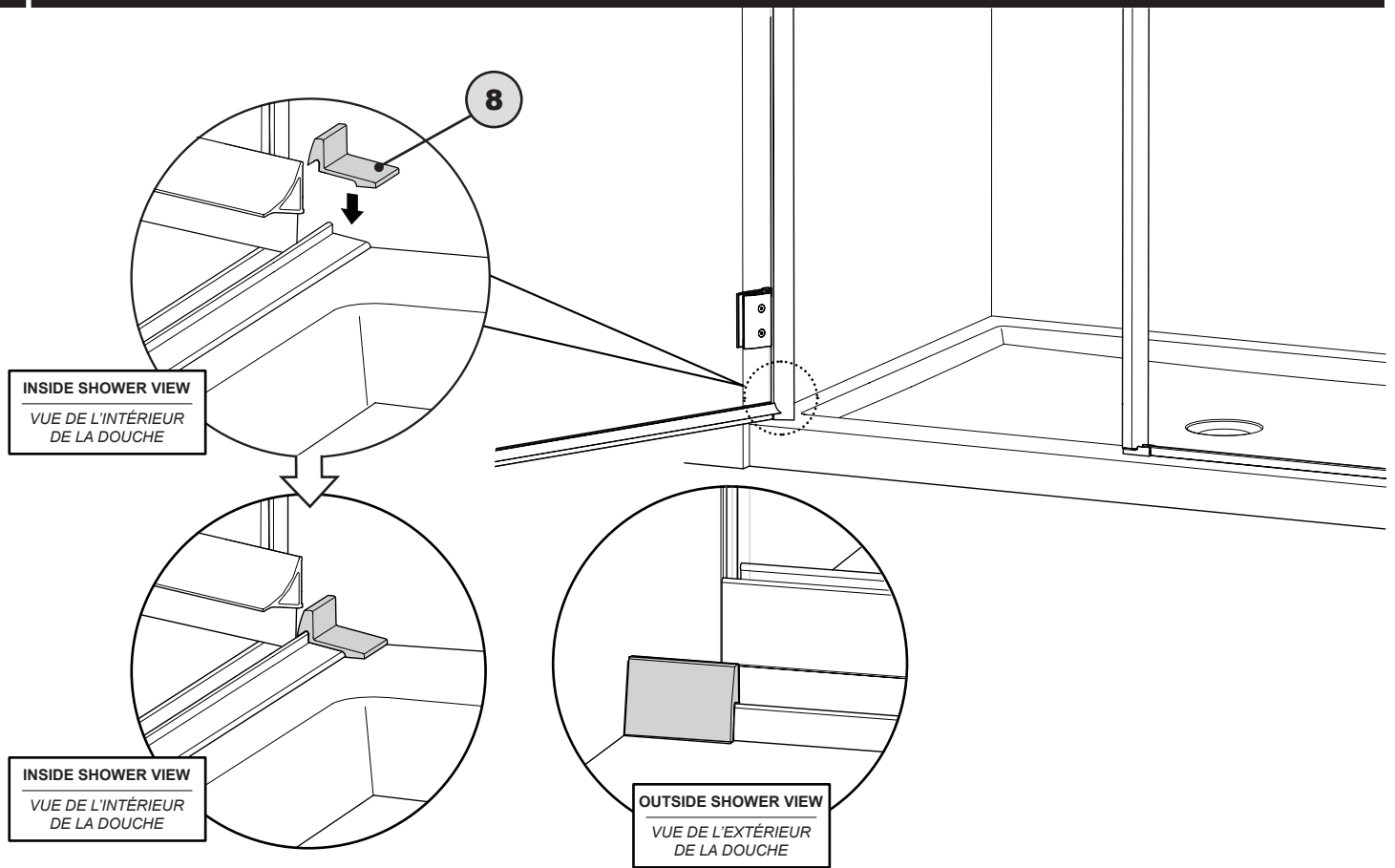
C

INSIDE VIEW
VUE DE L'INTÉRIEUR



MAKE SURE THE THRESHOLD IS PARALLEL TO THE THRESHOLD OF THE BASE .
VÉRIFIER QUE LE SEUIL EST PARALLÈLE AVEC LE SEUIL DE LA BASE.

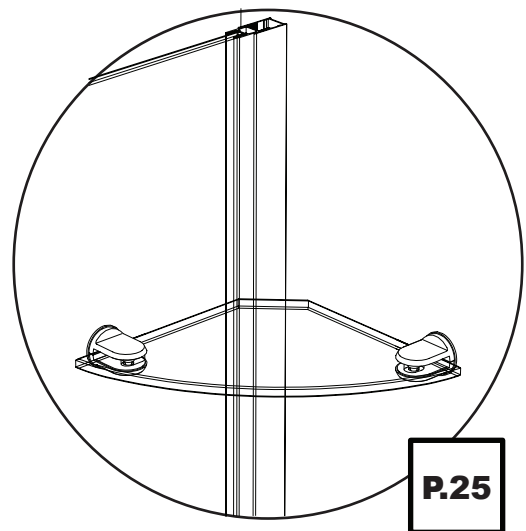
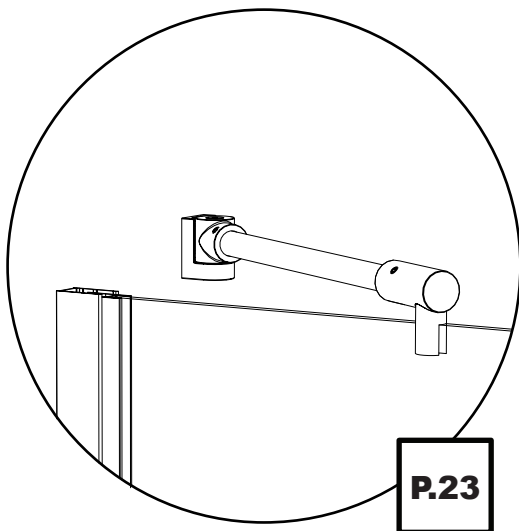
29 **INSTALL THE THRESHOLD ANCHOR END / INSTALLER L'ANCRAGE LATÉRAL DU SEUIL**



30 **INSTALL THE SUPPORT SYSTEM / INSTALLER LE SYSTÈME DE SUPPORT**

OPTION **A** **SUPPORT BAR**
BARRE DE SUPPORT

OPTION **B** **SHELF SUPPORT**
ÉTAGÈRE DE SUPPORT



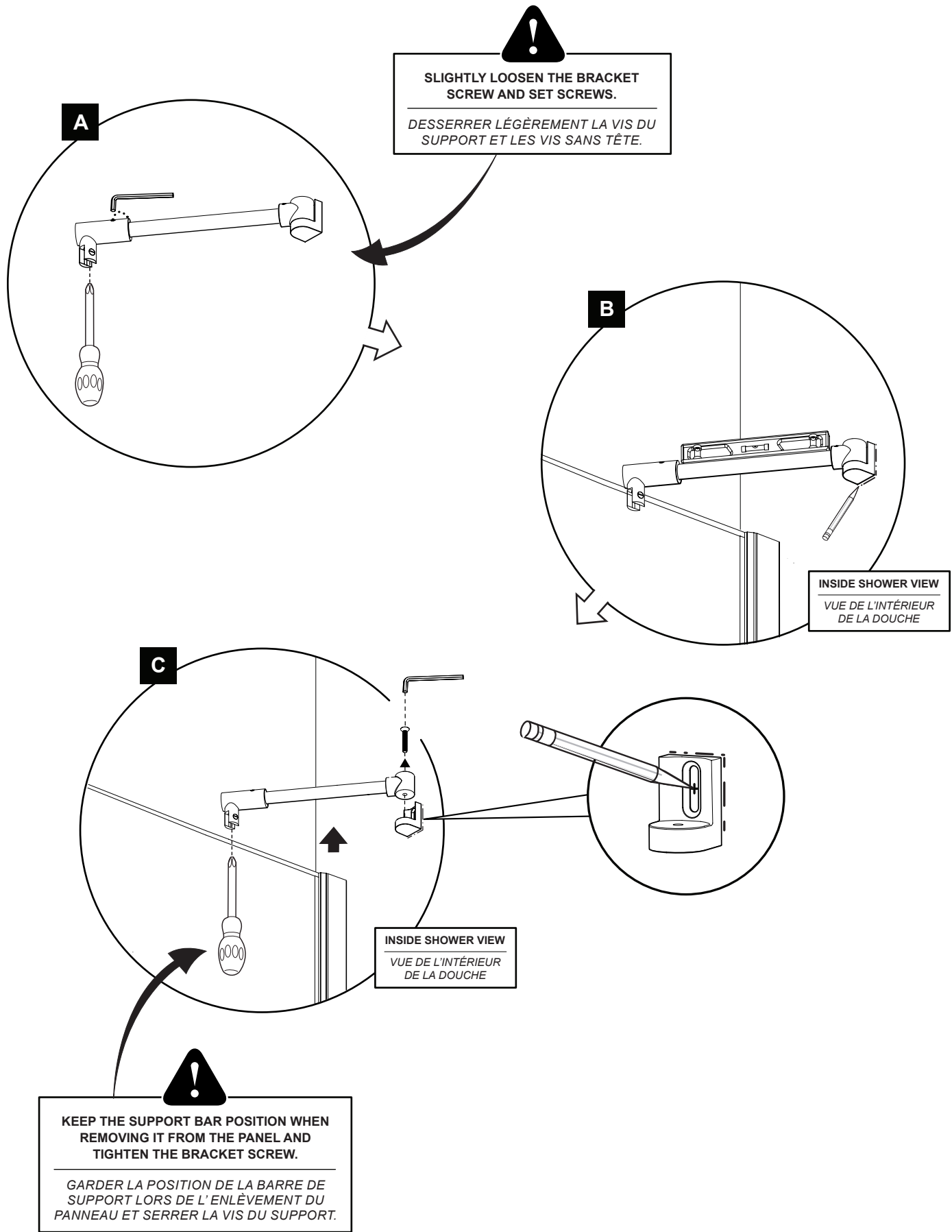
FOR SUPPORT BAR INSTALLATION, REFER TO THE INSTRUCTIONS BEGINNING ON PAGE 23.

FOR SUPPORT SHELF INSTALLATION, REFER TO THE INSTRUCTIONS BEGINNING ON PAGE 25.


POUR L'INSTALLATION DE LA BARRE DE SUPPORT, CONSULTER LES INSTRUCTIONS AU DÉBUT DE LA PAGE 23.

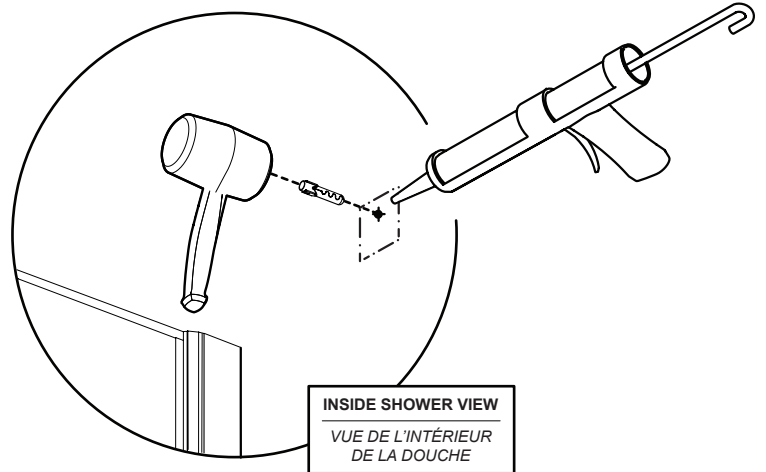
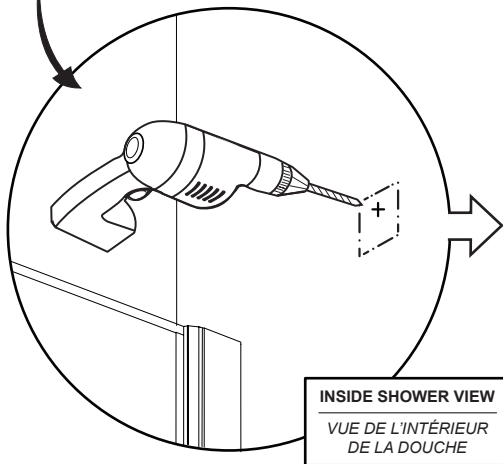
POUR L'INSTALLATION DE L'ÉTAGÈRE DE SUPPORT, CONSULTER LES INSTRUCTIONS AU DÉBUT DE LA PAGE 25.

A.1 MARK THE WALL BRACKET POSITION / MARQUER LE POSITION DU SUPPORT MURAL

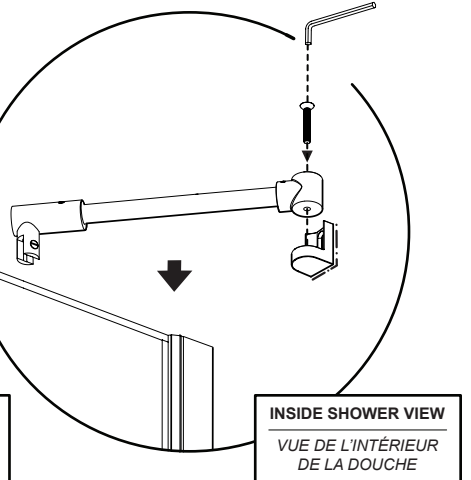
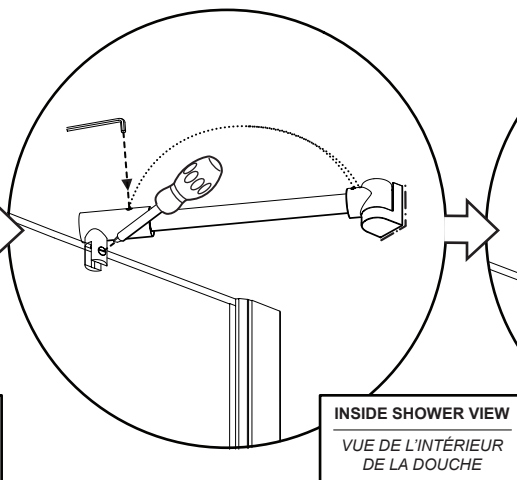
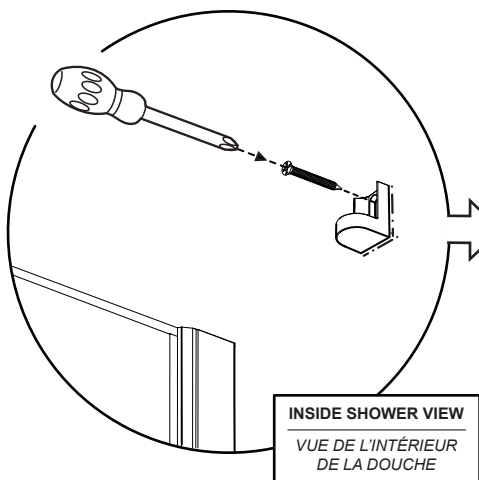


A.2 **INSTALL THE WALL PLUG / INSTALLER LA CHEVILLE**


USE A 1/4" DRILL BIT WHEN DRILLING INTO CERAMIC TILES.
UTILISER UNE MÈCHE DE 1/4" POUR PERCER DES TUILES EN CÉRAMIQUE.



A.3 **INSTALL THE SUPPORT BAR / INSTALLER LE SUPPORT MURAL**



PROCEED TO STEP 31 ON PAGE 28 TO CONTINUE.
PROCÉDER À L'ÉTAPE 31 À LA PAGE 28 POUR CONTINUER.

B.1 ASSEMBLE THE SUPPORT SHELF / ASSEMBLER L'ÉTAGÈRE DE SUPPORT

10" SHELF MODEL WITH ROUND BRACKET SHOWN. FOLLOW THE SAME INSTRUCTIONS FOR THE 17" SHELF MODEL AND/OR THE SQUARE BRACKET.

MODÈLE DE 10" ILLUSTRÉ. SUIVRE LES MÊMES INSTRUCTIONS POUR LE MODÈLE DE 17" ET/OU LE SUPPORT CARRÉ.

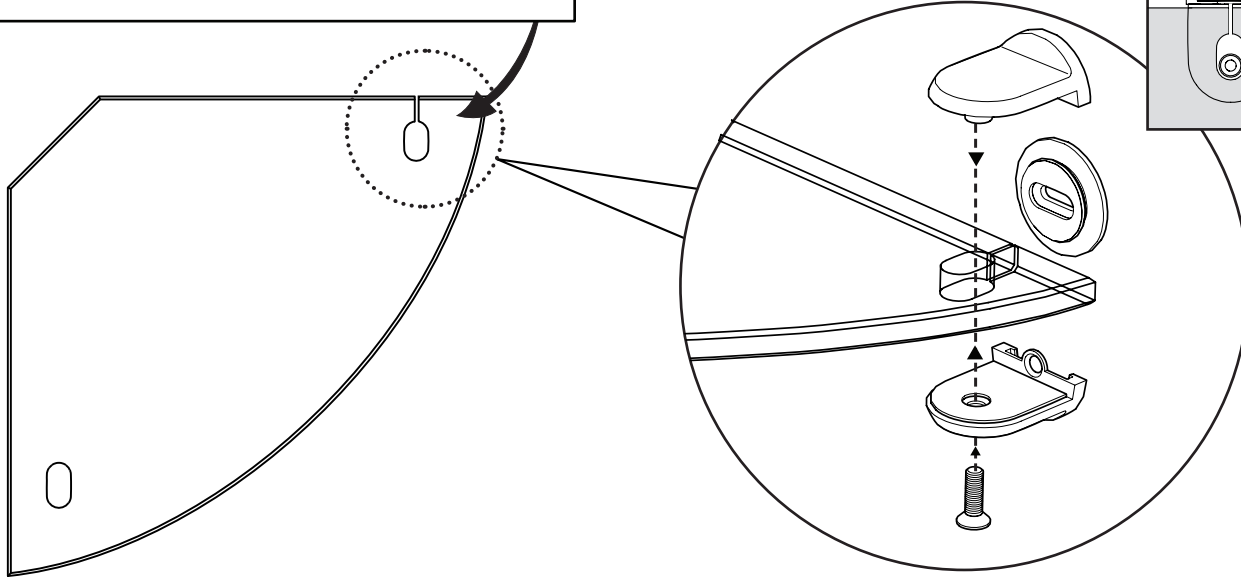
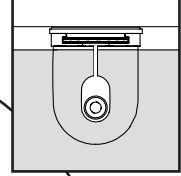


WALL MOUNT BRACKET MUST BE INSERTED INTO THIS HOLE.

LE SUPPORT MURAL DOIT ÊTRE INSÉRÉ DANS CE TROU.

TOP VIEW OF BRACKET POSITION

VUE DU HAUT DE LA POSITION DU SUPPORT



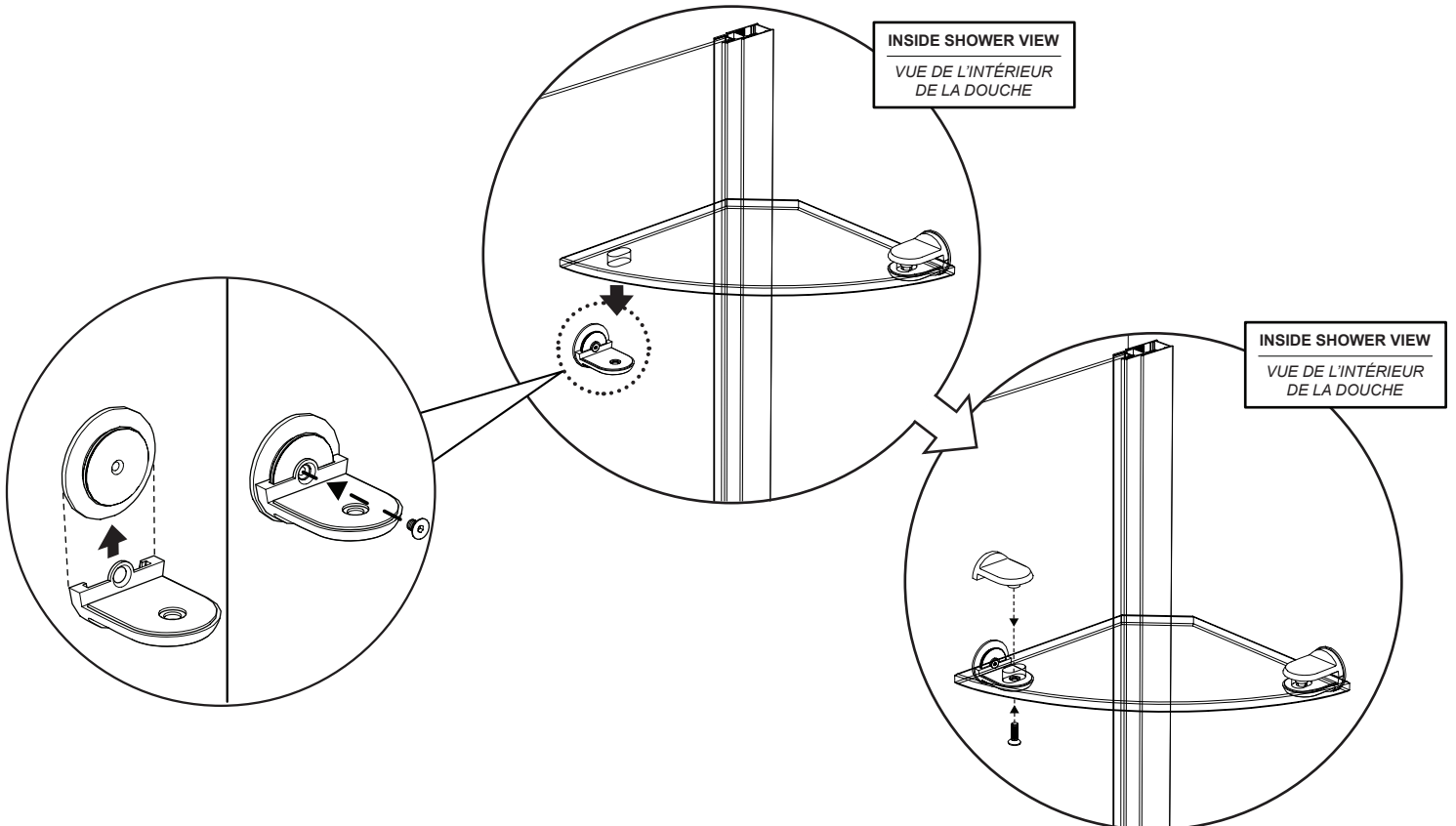
B.2 ASSEMBLE THE FIXED PANEL BRACKET / ASSEMBLER LE SUPPORT DU PANNEAU FIXE

INSIDE SHOWER VIEW

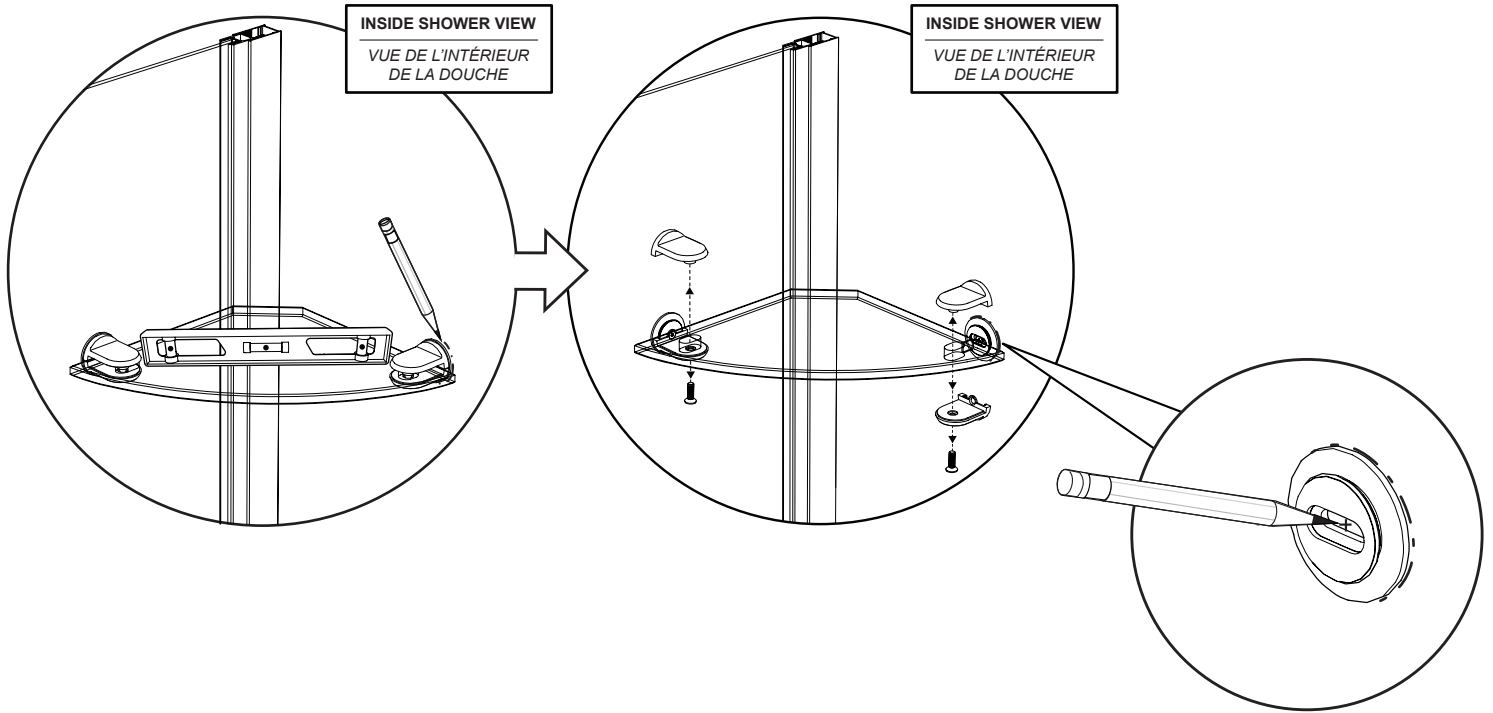
VUE DE L'INTÉRIEUR
DE LA DOUCHE

INSIDE SHOWER VIEW

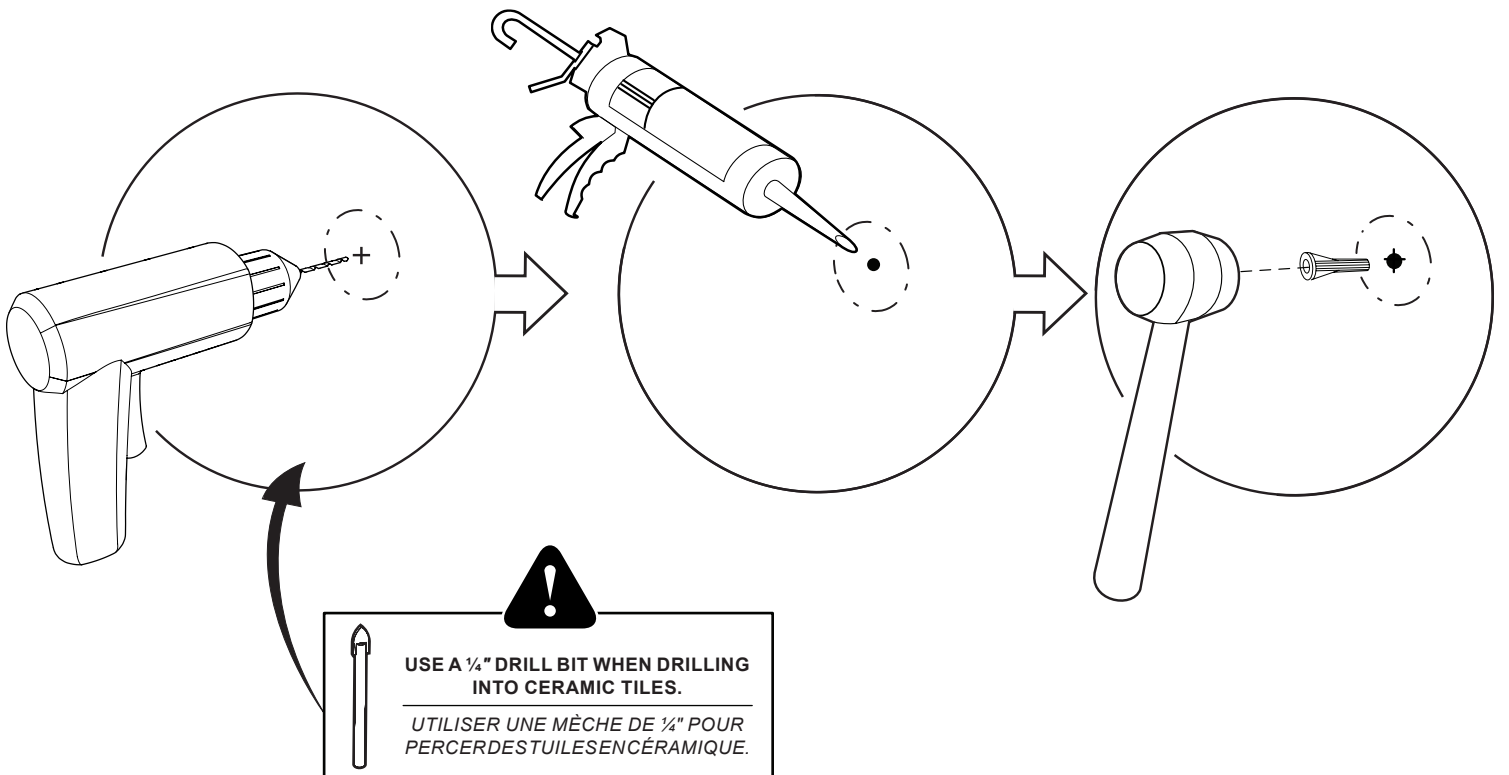
VUE DE L'INTÉRIEUR
DE LA DOUCHE



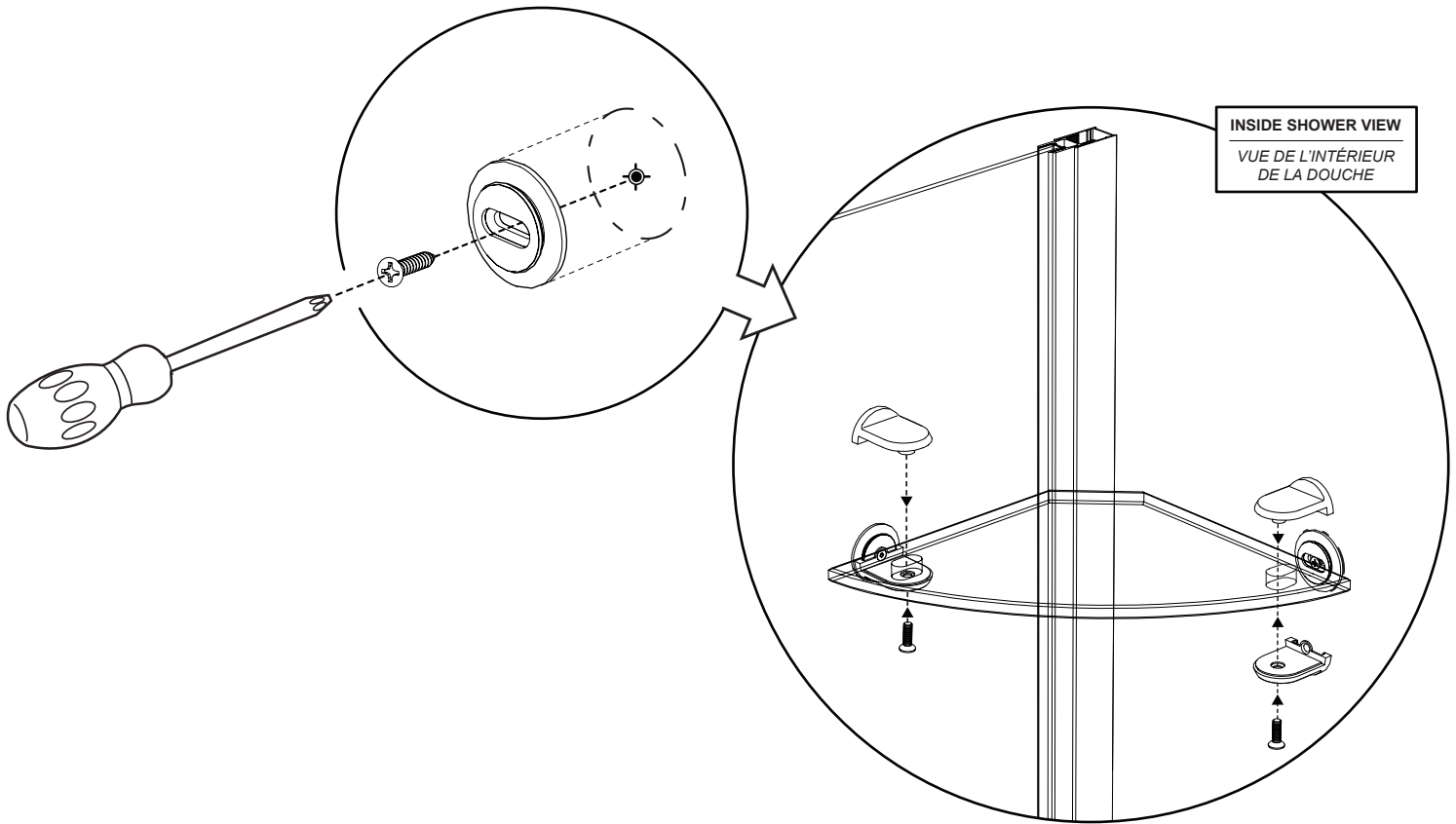
B.3 LEVEL AND MARK THE WALL BRACKET / NIVELER ET MARQUER LE SUPPORT MURAL



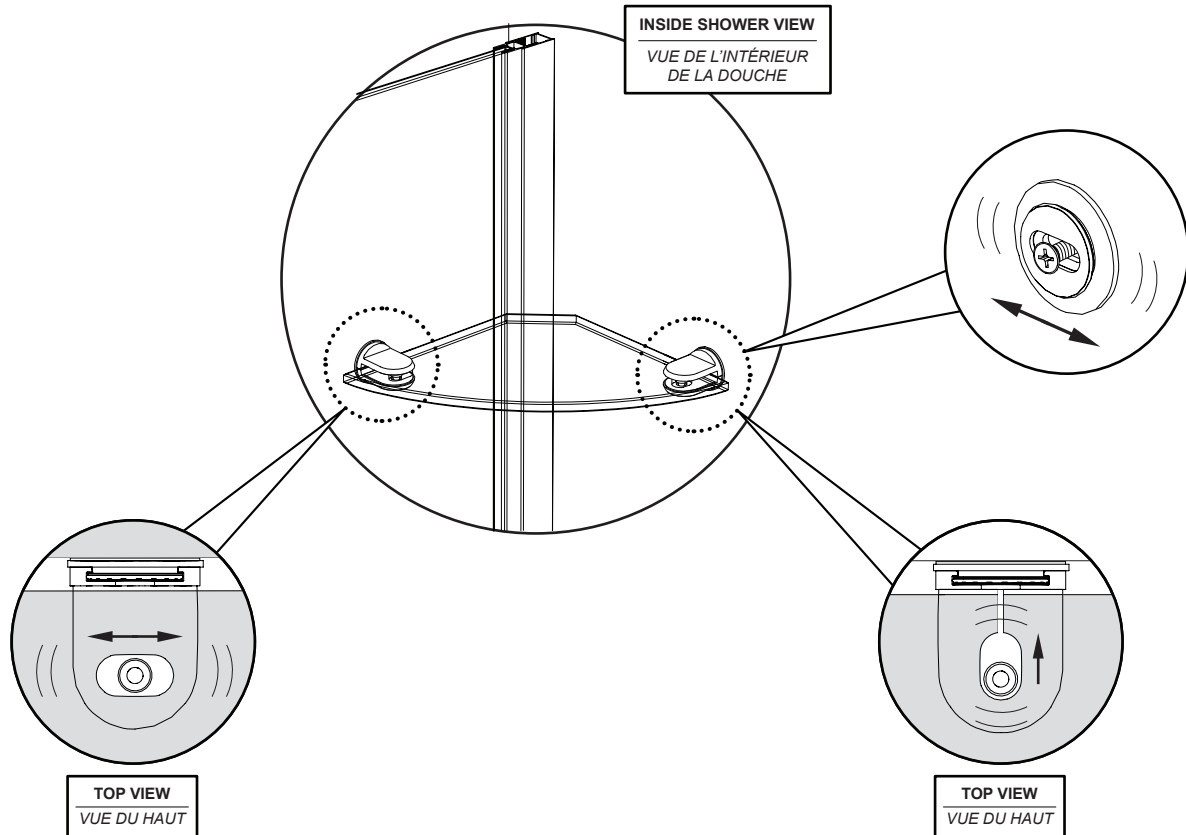
B.4 INSTALL THE WALL PLUG / INSTALLER LA CHEVILLE



B.5 SECURE THE SUPPORT SHELF / SÉCURISER L'ÉTAGÈRE DE SUPPORT



B.6 ADJUST THE SUPPORT SHELF IF NECESSARY / AJUSTER L'ÉTAGÈRE DE SUPPORT SI NÉCESSAIRE





ONLY SEAL THE OUTSIDE OF THE UNIT. DO NOT APPLY SILICONE TO THE INSIDE OF THE SHOWER.
SCELLER SEULEMENT L'EXTÉRIEURE DE LA DOUCHE. NE PAS APPLIQUER LA SILICONE À L'INTÉRIEUR DE LA DOUCHE.



24 HOURS
HEURES

