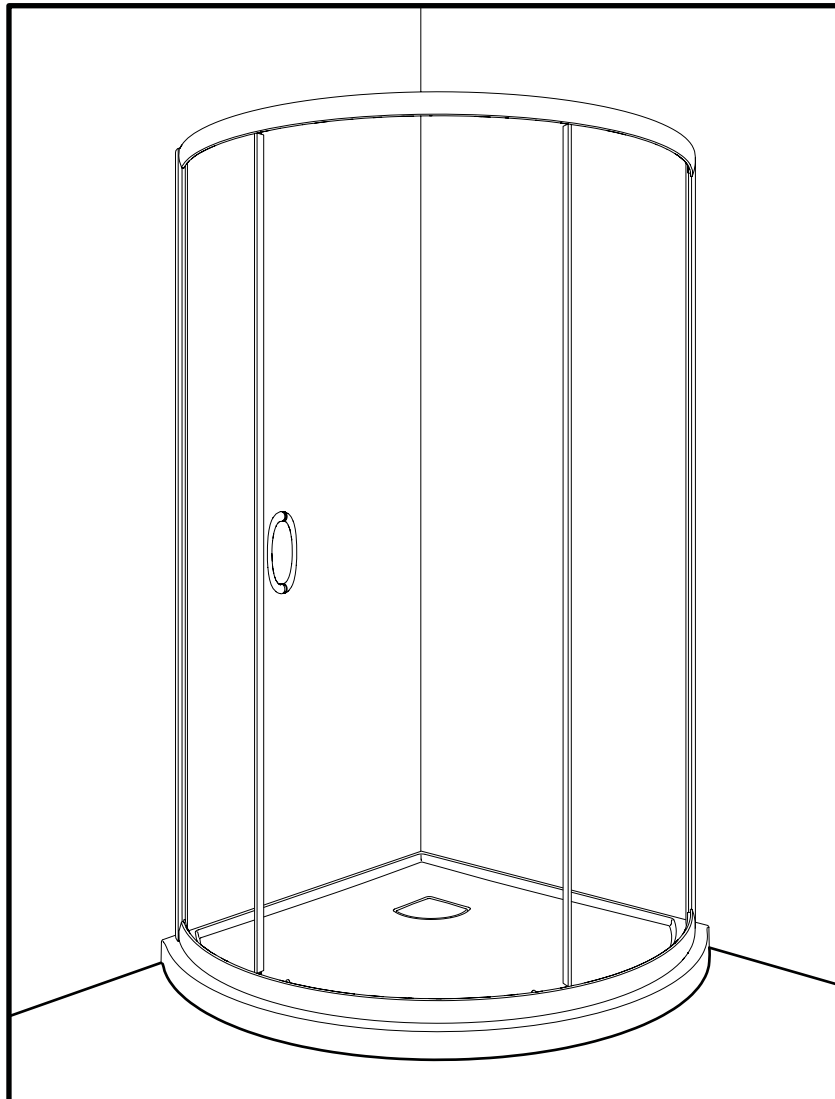


INSTRUCTION MANUAL - GUIDE D'INSTALLATION

S017



12 / 2015

Please keep this manual and product code number for future reference and for ordering replacement parts if necessary.

Veillez conserver ce manuel et le code de produit pour des références futures, et au besoin, la commande de pièces de rechange.

GENERAL INSTRUCTIONS

- Read this manual carefully and completely before proceeding.
- It is recommended that you wear safety glasses at all times during the installation.



INSTALLATION OVER CERAMIC TILES

- If your shower door is to be installed over ceramic tiles, the tiles should lay completely under the wall jamb.
- Silicone should be used to seal the gap where the ceramic tiles meet the fixed panel.

NOTICE

- Caulking: no sealant is required inside the shower, unless otherwise stated.
- Some models are equipped with clear sealing gaskets.

CARE FOR YOUR SHOWER DOOR

- Never use scouring powder pads or sharp instruments on metal pieces or glass panels. An occasional wiping down with a mild soap diluted in water is all that is needed to keep the panels and aluminum parts looking new.
- We recommend wiping the glass panels with a squeegee after each use.

INSTRUCTIONS GÉNÉRALES

- Lire attentivement et complètement le manuel d'installation avant de procéder.
- Il est recommandé de porter des lunettes de sécurité en tout temps lors de l'installation.



INSTALLATION SUR LES TUILES EN CÉRAMIQUE

- Si votre porte de douche doit être installée sur une bordure en céramique, le jambage doit reposer complètement sur cette dernière.
- Le calfeutrage doit être appliqué sur le côté extérieur de la douche où le panneau fixe rencontre la bordure en céramique.

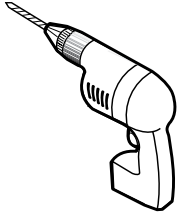
NOTE

- Calfeutrage: aucun scellant n'est nécessaire à l'intérieur de la douche.
- Certains modèles sont dotés de joints d'étanchéité clairs.

L'ENTRETIEN DE VOTRE DOUCHE

- Ne jamais utiliser de poudre ou de tampon à récurer, ni d'instrument tranchant sur les parties en métal ou en verre. De temps à autre, il suffit de nettoyer la porte avec une solution d'eau et un détergent doux pour conserver l'aspect neuf des panneaux de verre et du cadre en aluminium.
- Nous recommandons de passer une raclette de douche sur les panneaux de verre après chaque utilisation.

TOOLS REQUIRED / OUTILS REQUIS



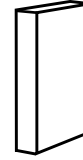
DRILL
PERCEUSE



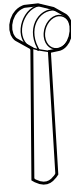
1/4" & 1/8" DRILL BITS
MÈCHES 1/4" & 1/8"



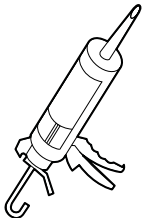
PENCIL
CRAYON



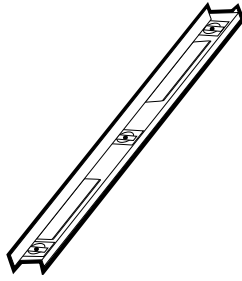
BLOCK
BLOC



MALLET
MAILLET



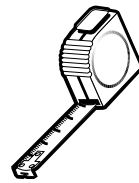
SILICONE
SCELLANT



LEVEL
NIVEAU



SCREWDRIVER
TOURNEVIS

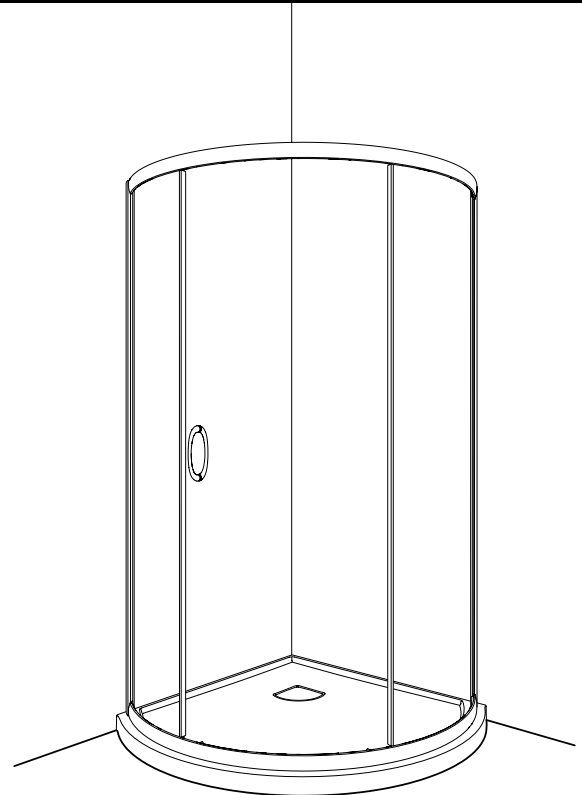
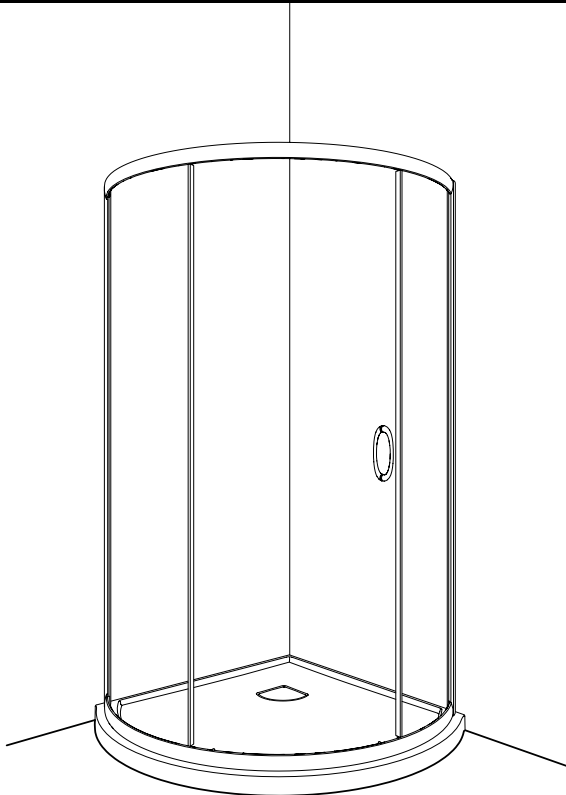


TAPE MEASURE
RUBAN À MESURER

*** Use a 1/4" drill bit when drilling into ceramic tiles**

*** Utiliser une mèche de 1/4" pour percer des tuiles en céramique.**

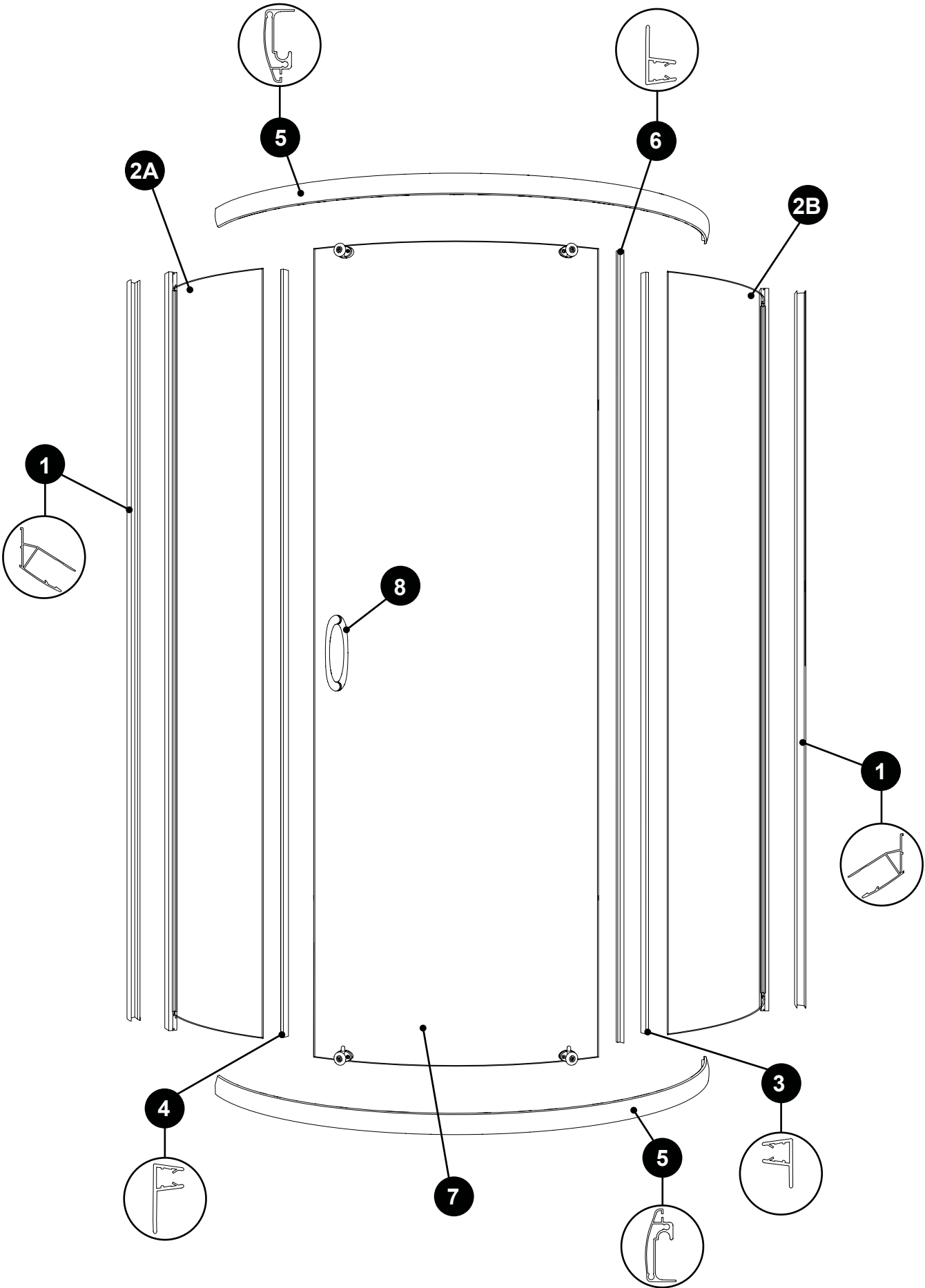
POSSIBLE PANEL CONFIGURATIONS / CONFIGURATIONS POSSIBLES DES PANNEAUX



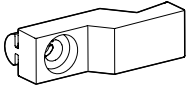
*** This configuration illustrated in this manual.**

*** Cette configuration est illustrée dans ce manuel.**

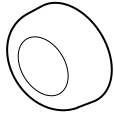
PARTS AND HARDWARE LISTING / LISTE DES PIÈCES ET QUINCAILLERIE



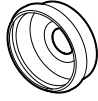
PARTS AND HARDWARE LISTING / LISTE DES PIÈCES ET QUINCAILLERIE



9



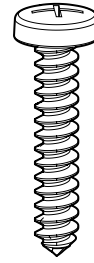
10



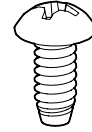
11



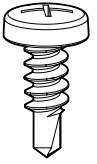
12



13



14

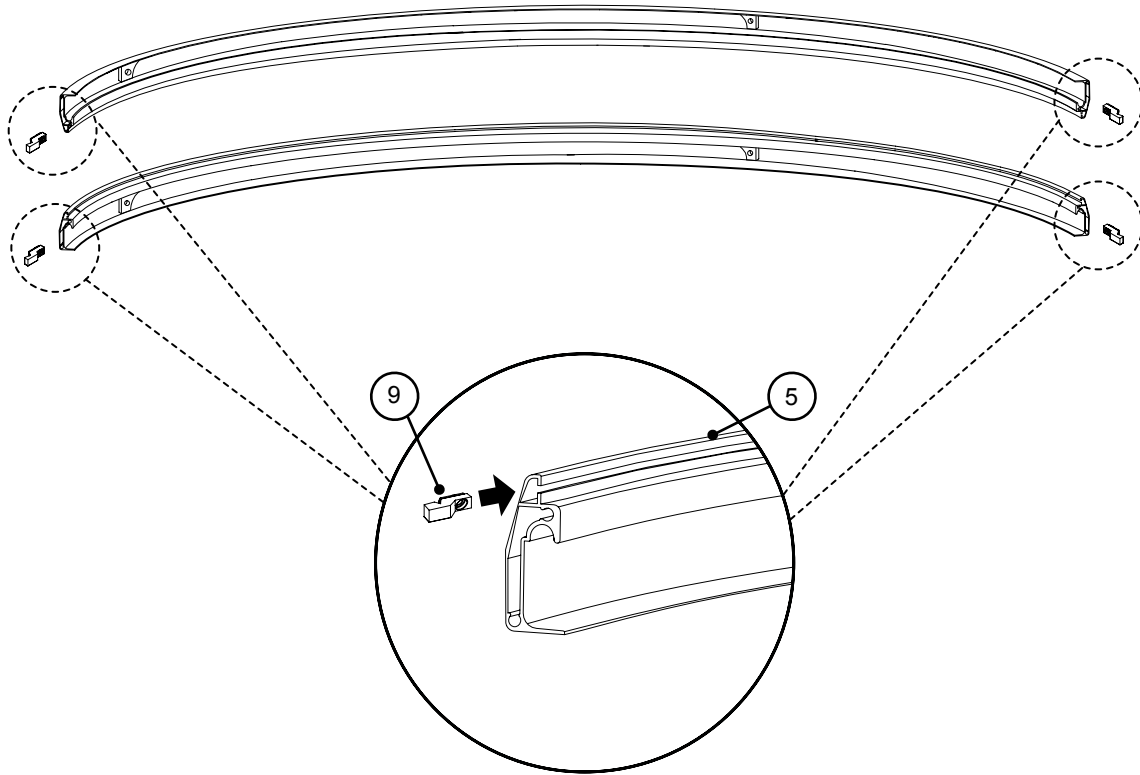


15

ITEM	PARTS AND HARDWARE / PIÈCES ET QUINCAILLERIE	QTY
1	WALL JAMB / JAMBAGE	2
2A	NARROW FIXED PANEL / Panneau fixe étroit	1
2B	LARGE FIXED PANEL / Panneau fixe large	1
3	GASKET WITH SMALL FLANGE / JOINT AVEC PETITE BRIDE	1
4	GASKET WITH LONG FLANGE / JOINT AVEC LONG BRIDE	1
5	RAIL / RAIL	2
6	DOOR PANEL SIDE GASKET / JOINT LATÉRAL POUR LE PANNEAU DE PORTE	1
7	DOOR PANEL / PANNEAU DE PORTE	1
8	HANDLE / POIGNÉE	2
9	GLASS SUPPORT / SUPPORT DE VERRE	4
10	SCREW CAP / CAPUCHON COUVRE-VIS	12
11	BACK SCREW CAP / L'ARRIÈRE DU CAPUCHON COUVRE-VIS	12
12	WALL PLUG / CHEVILLE	6
13	PAN HEAD SCREW / VIS À TÊTE PAN	14
14	SCREW / VIS	4
15	PAN SELF DRILLING SCREW #8 - 3/8" / VIS PAN AUTO-PERÇANTE #8 - 3/8"	6

1

INSERT THE GLASS SUPPORTS INTO THE TOP AND BOTTOM TRACKS
INSÉRER LES SUPPORTS DE VERRE DANS LES RAILS SUPÉRIEUR ET INFÉRIEUR

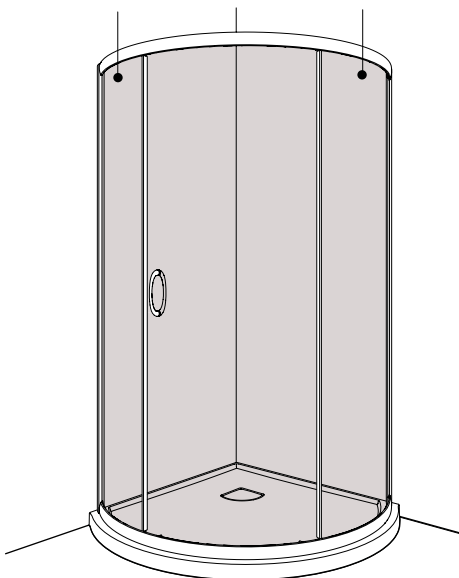
**2**

CHOOSE A CONFIGURATION / CHOISIR UNE CONFIGURATION

LEFT SIDE INSTALLATION
INSTALLATION DU CÔTÉ GAUCHE

Narrow fixed panel
*Panneau fixe **étroit***

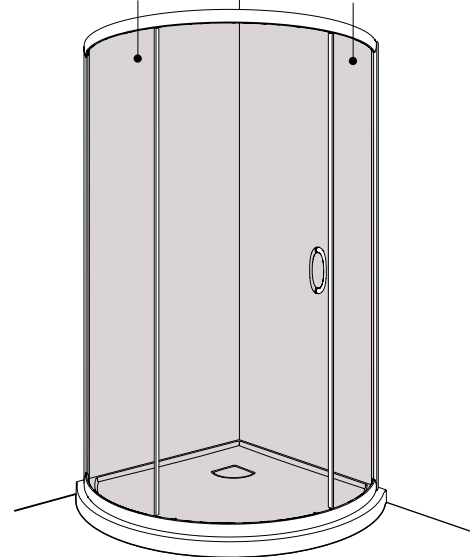
Large Fixed panel
*Panneau fixe **large***



RIGHT SIDE INSTALLATION
INSTALLATION DU CÔTÉ DROIT

Large fixed panel
*Panneau fixe **large***

Narrow Fixed panel
*Panneau fixe **étroit***

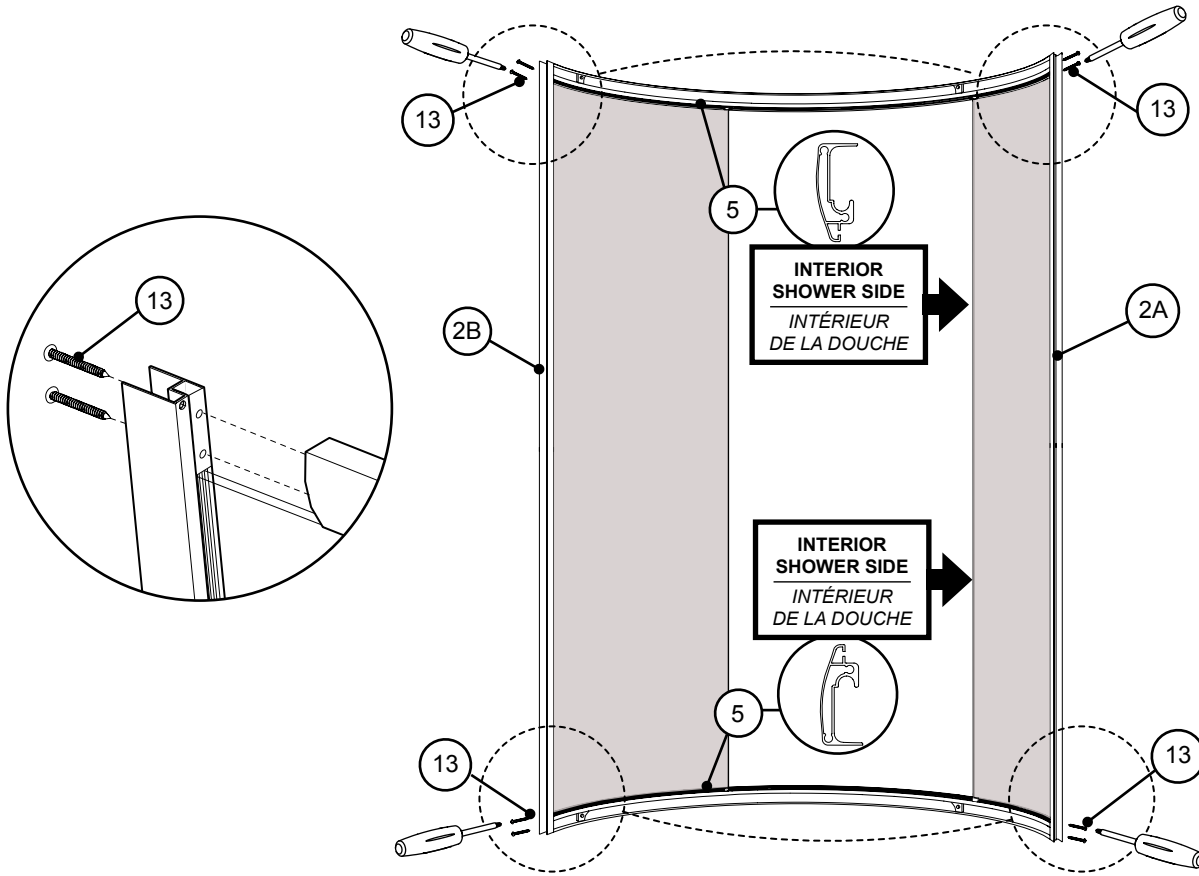


* This configuration illustrated in this manual.

* Cette configuration est illustrée dans ce manuel.

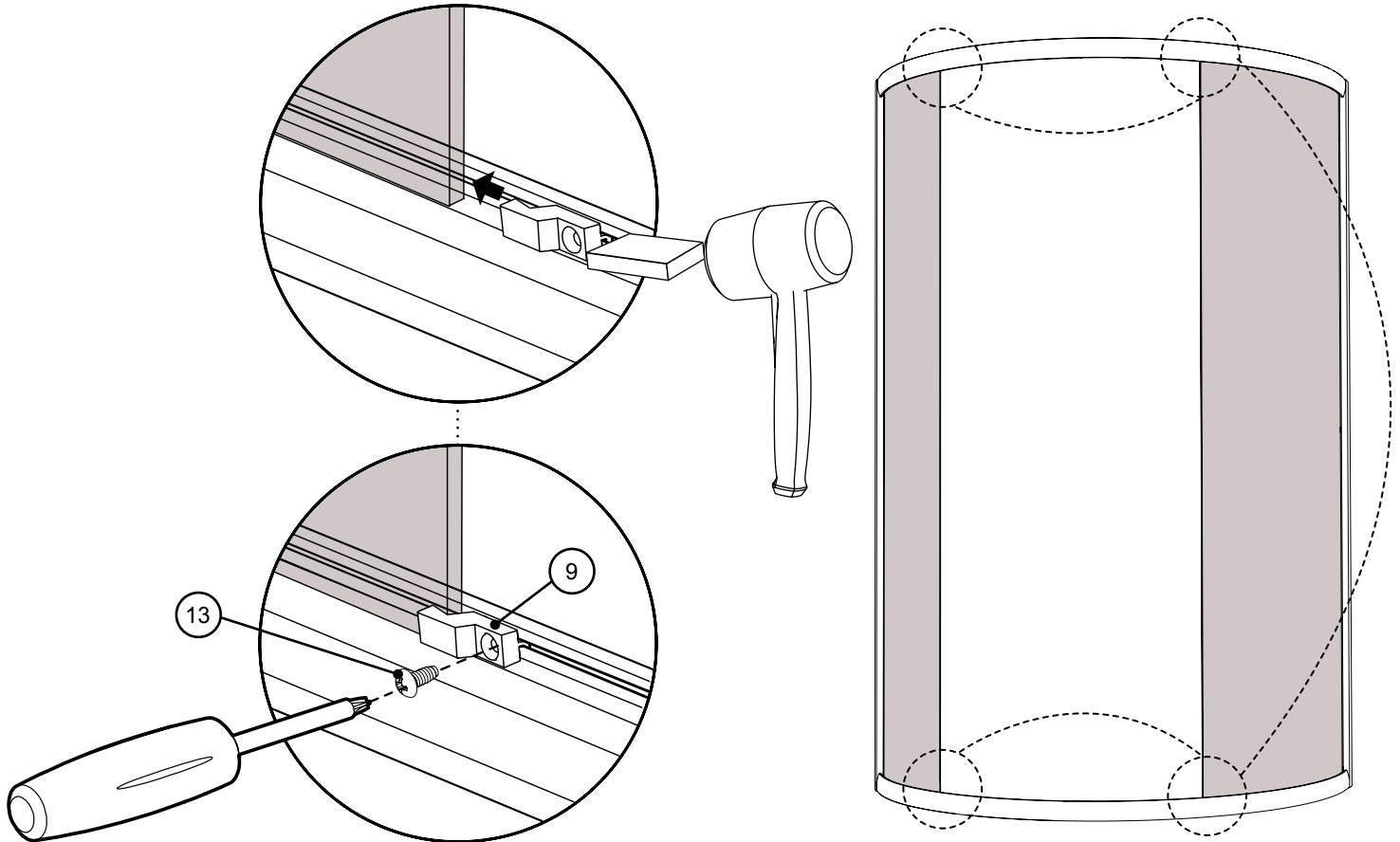
3

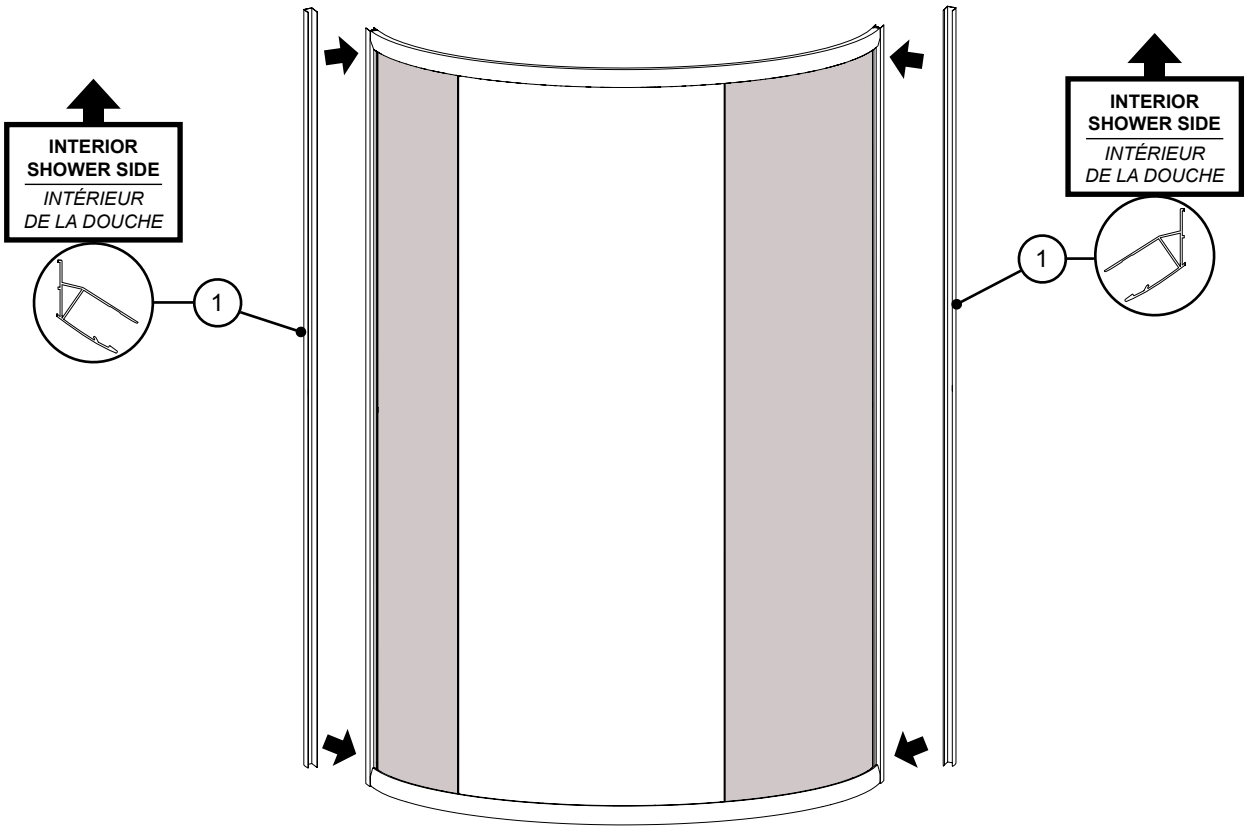
ASSEMBLE THE FIXED PANELS TO THE TOP AND BOTTOM TRACKS
ASSEMBLER LES PANNEAUX FIXES AUX RAILS SUPÉRIEUR ET INFÉRIEUR



4

SECURE THE GLASS SUPPORTS ON TOP AND BOTTOM TRACKS
SÉCURISER LES SUPPORTS DE VERRE DANS LES RAILS SUPÉRIEUR ET INFÉRIEUR

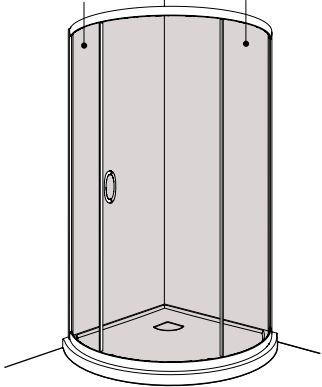




* RIGHT SIDE INSTALLATION
INSTALLATION DU CÔTÉ DROIT

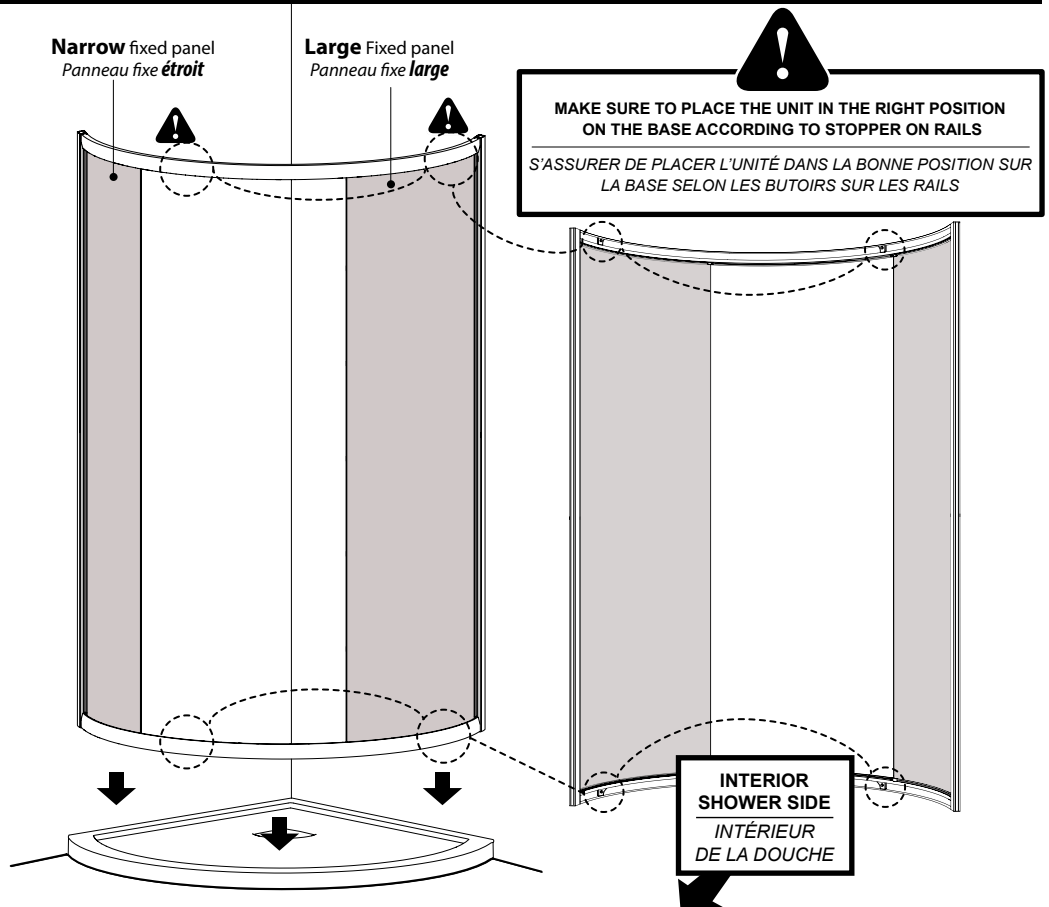
Narrow fixed panel
Panneau fixe *étroit*

Large Fixed panel
Panneau fixe *large*



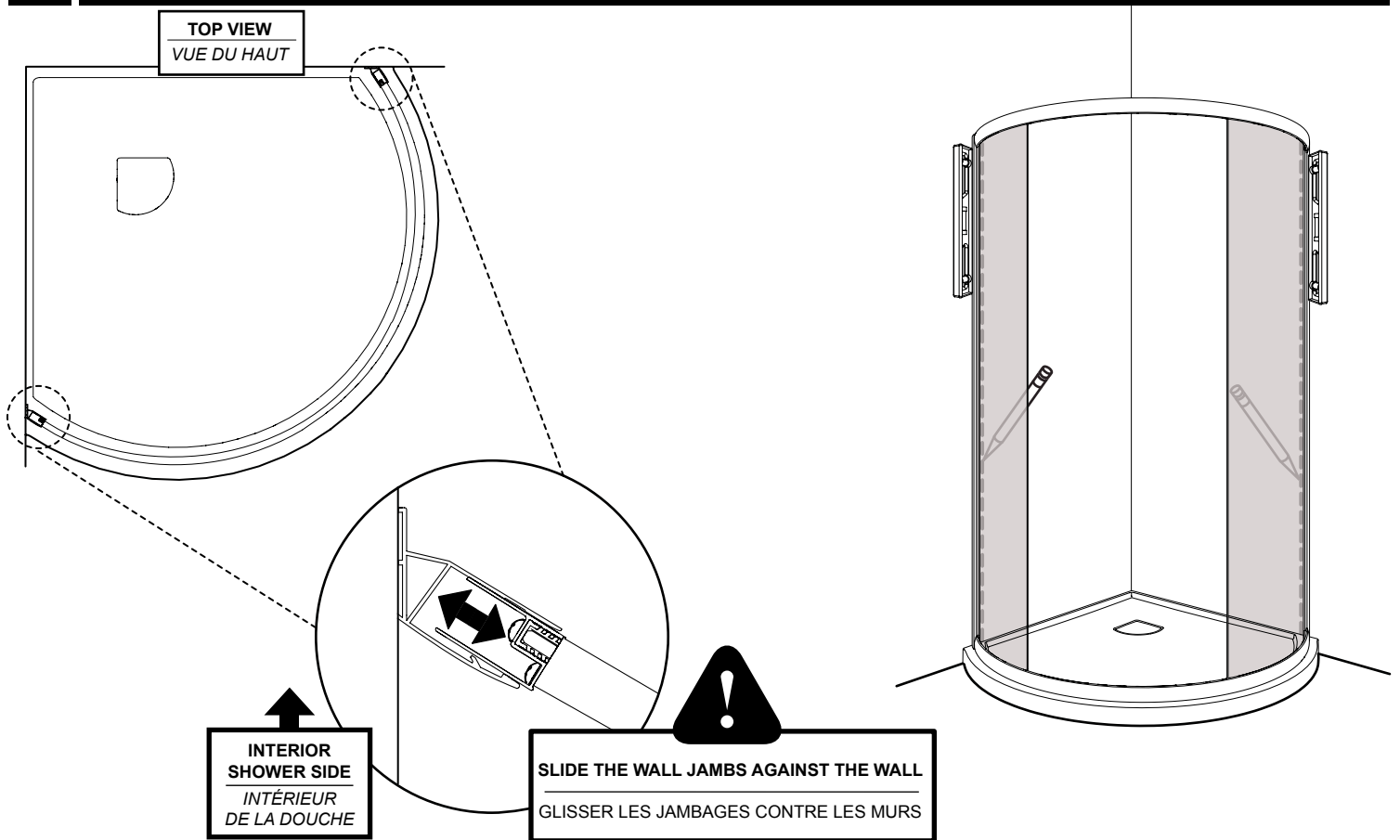
Narrow fixed panel
Panneau fixe *étroit*

Large Fixed panel
Panneau fixe *large*



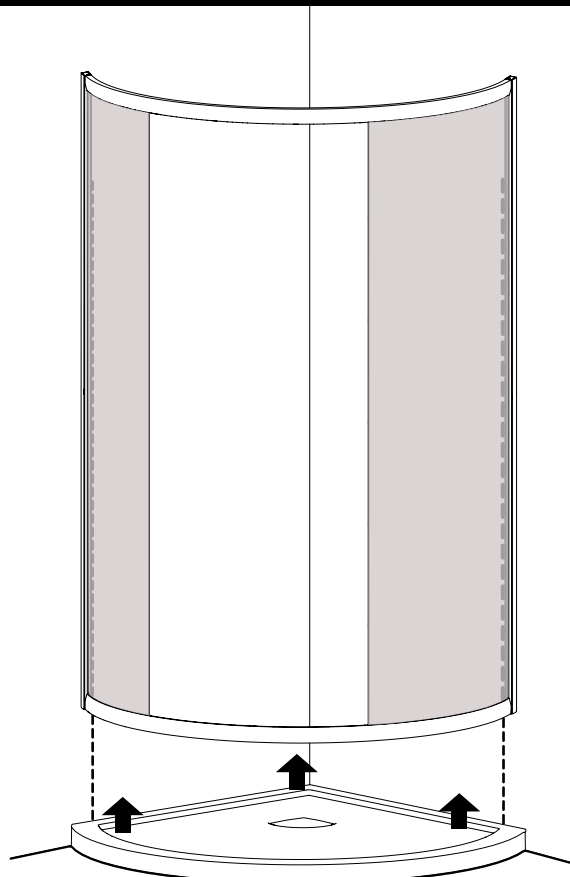
7

CENTER, LEVEL AND MARK THE WALL JAMBS / CENTRER, NIVELER ET MARQUER LES JAMBAGES



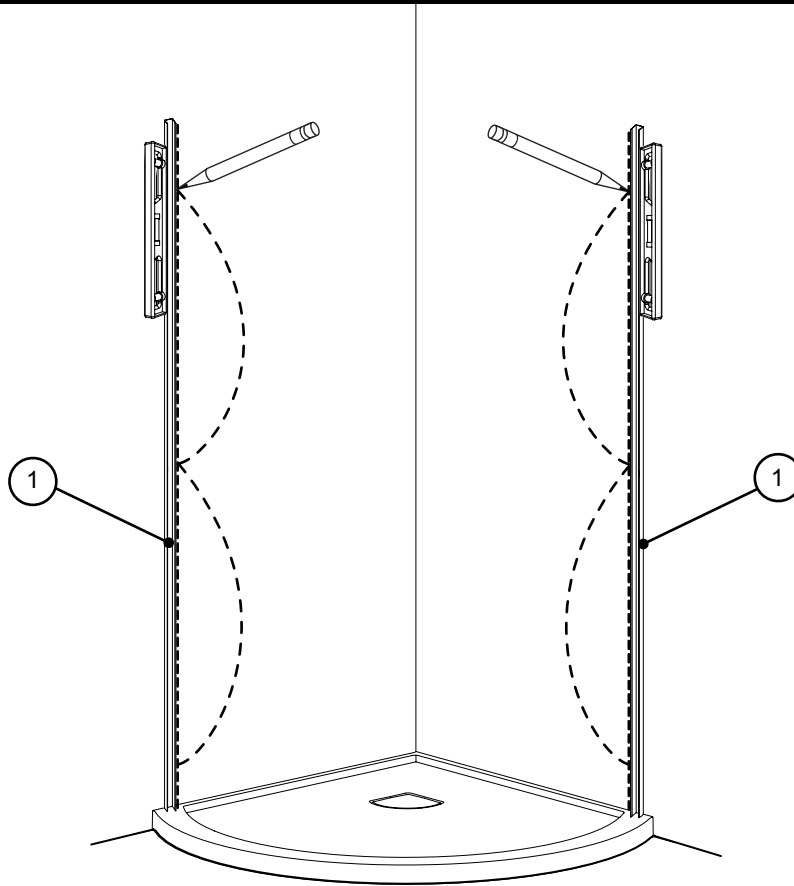
8

REMOVE UNIT FROM THE BASE / RETIRER L'UNITÉ DE LA BASE



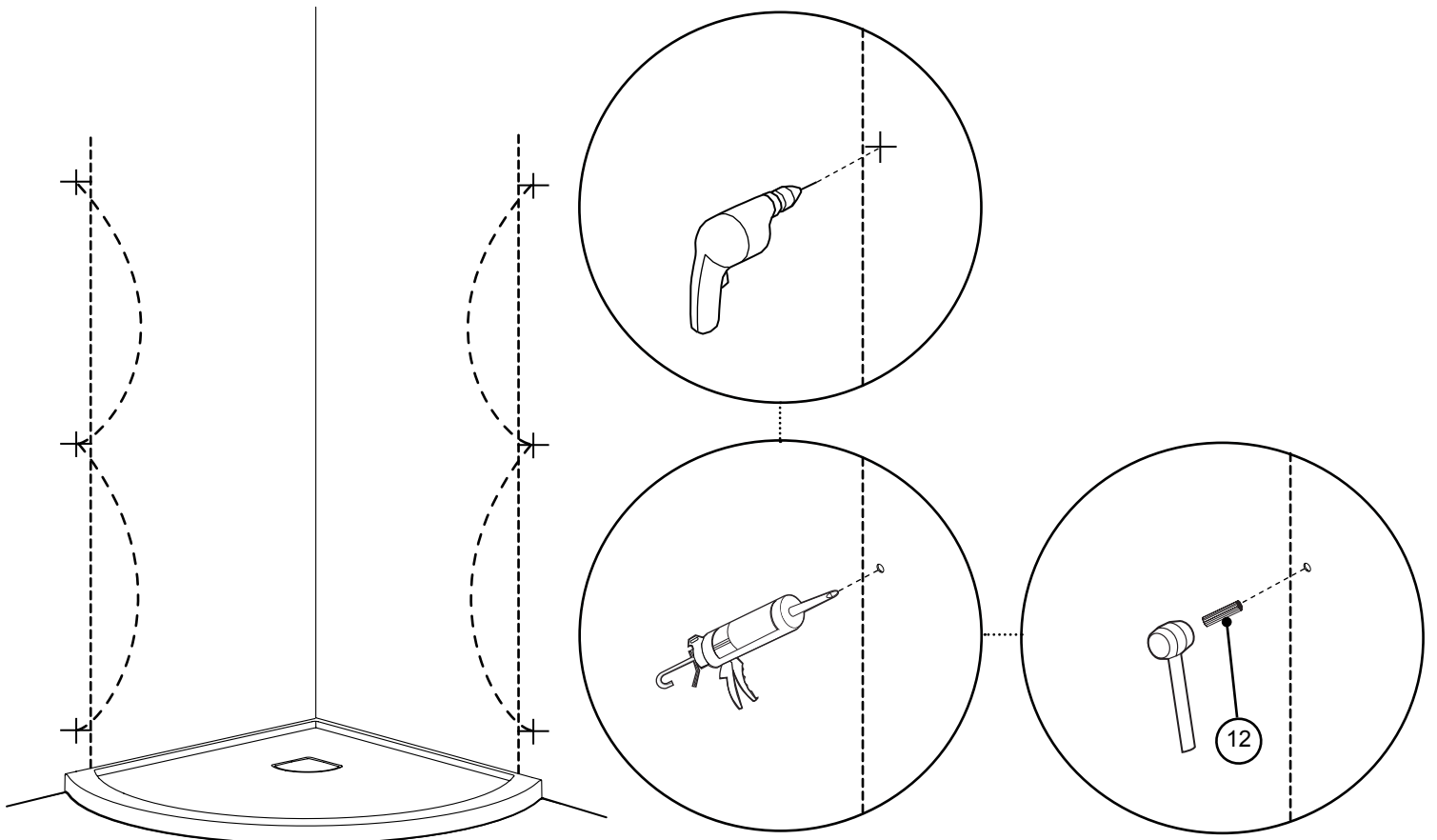
9

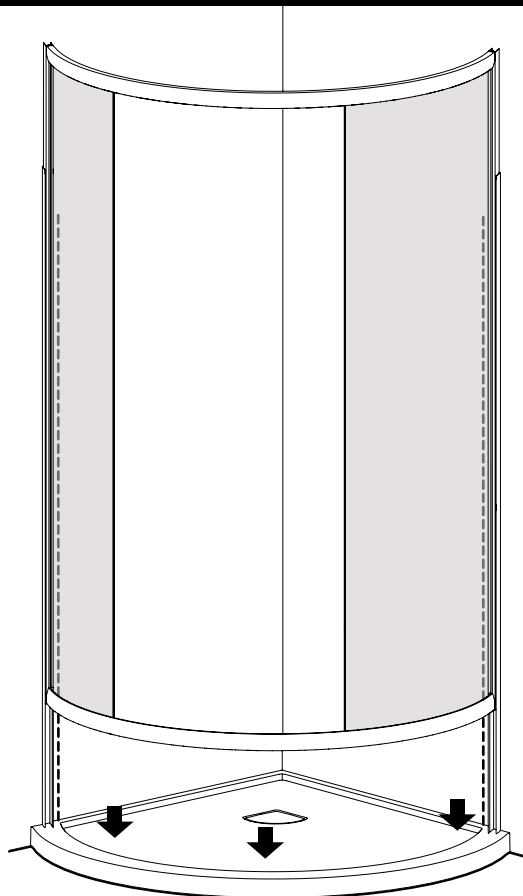
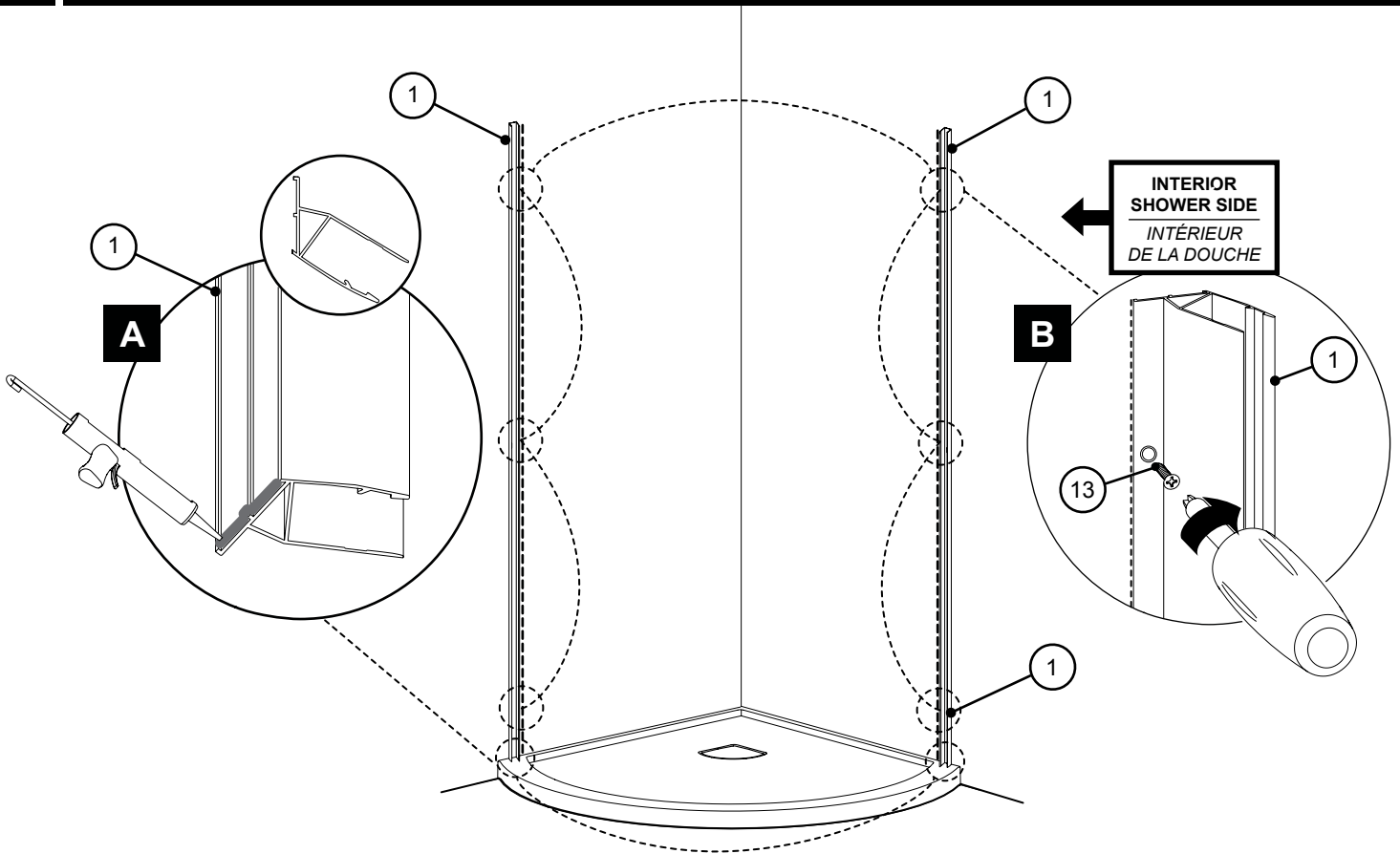
MARK THE HOLES OF THE WALL JAMBS / MARQUER LES TROUS DES JAMBAGES



10

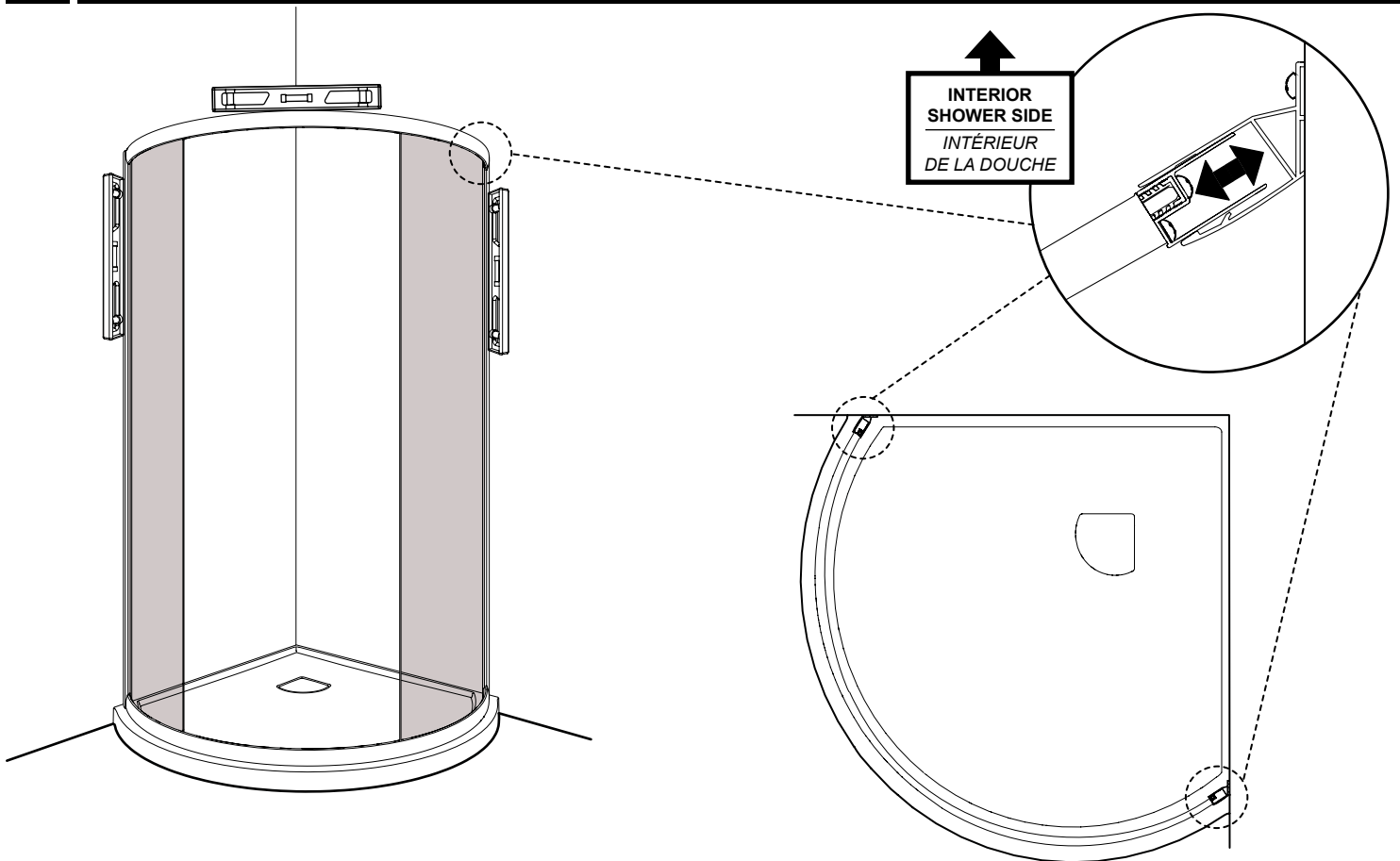
DRILL , SILICONE AND INSTALL WALL PLUGS ON THE WALL
PERCER, CALFEUTRER ET INSTALLER LES CHEVILLES SUR LE MUR





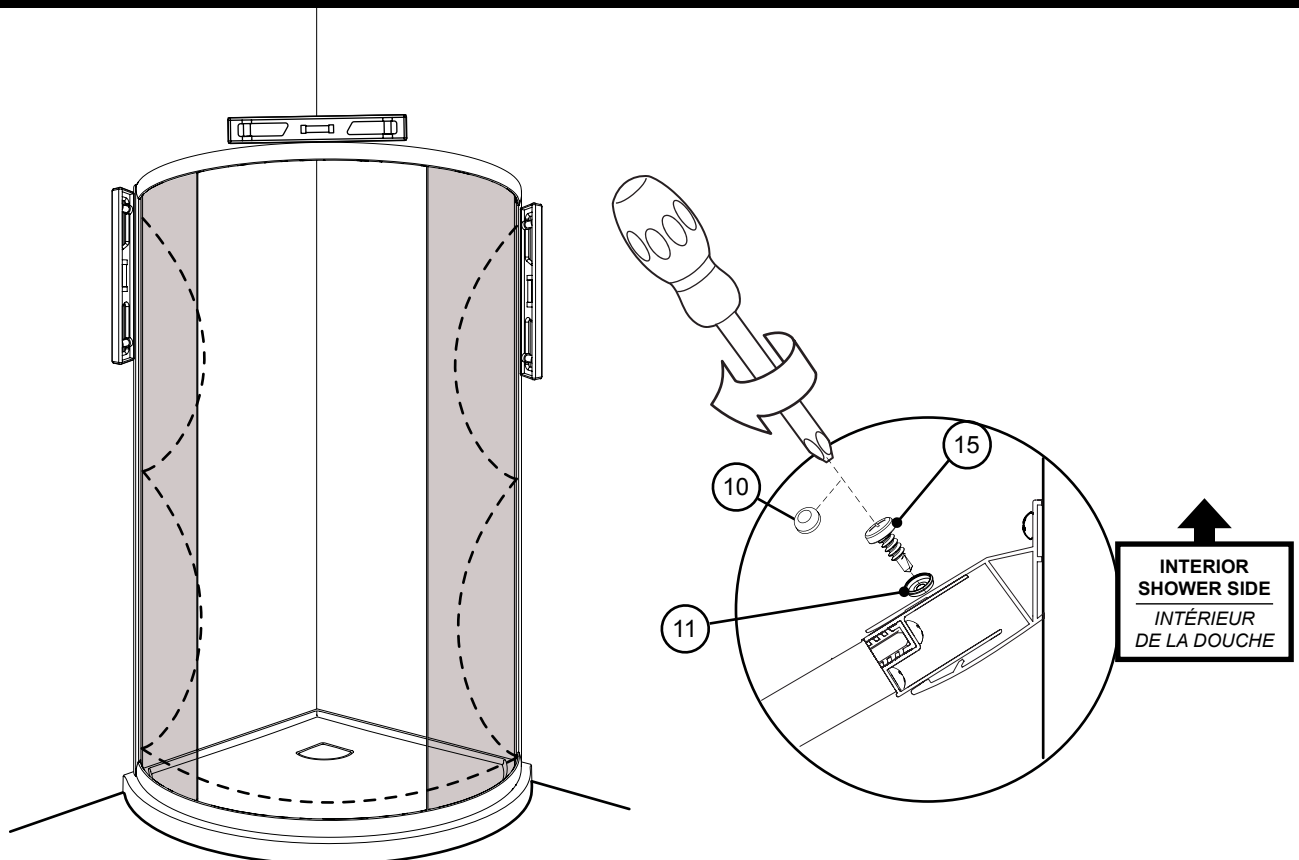
13

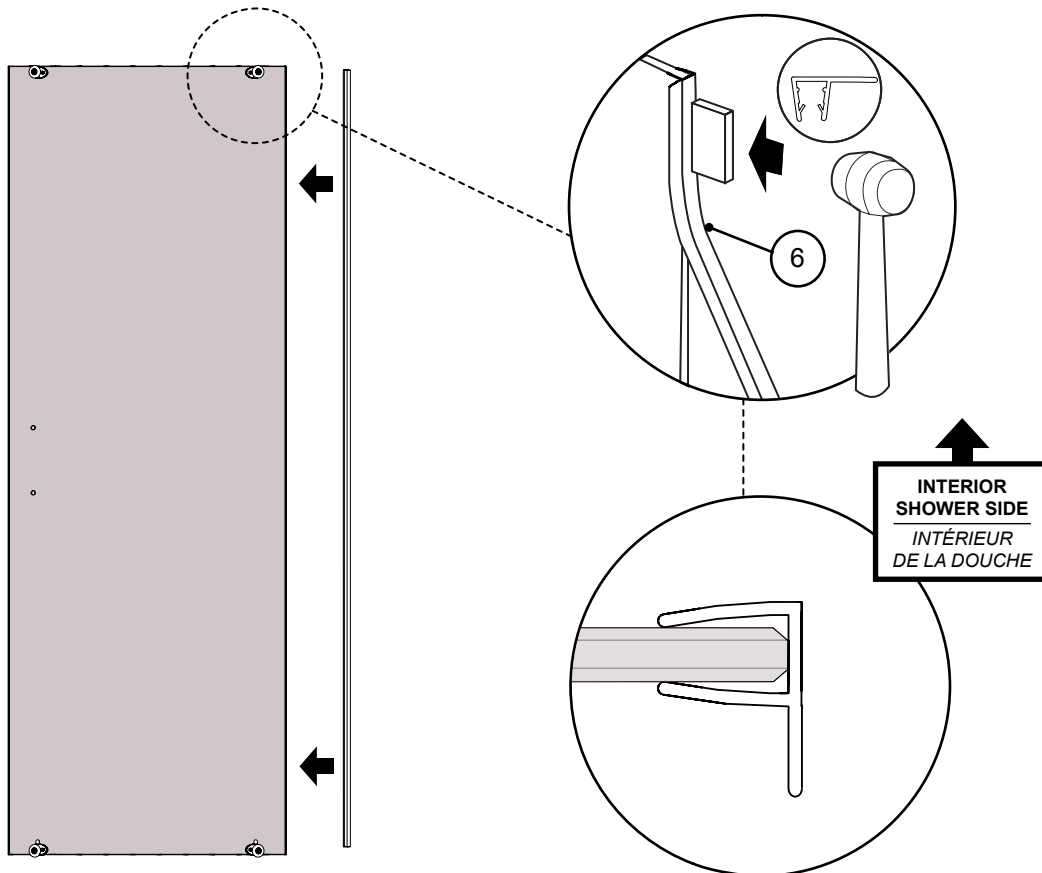
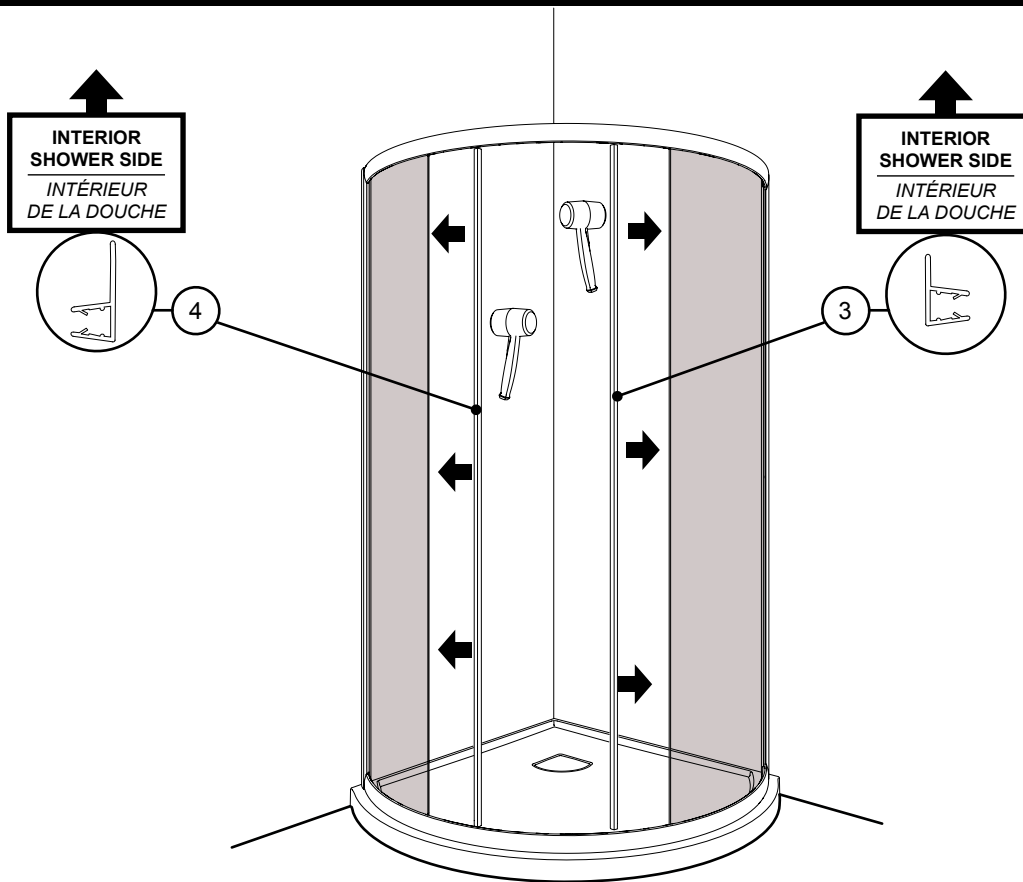
LEVEL, CENTER UNIT ON THE BASE / CENTRER, NIVELER L'UNITÉ SUR LA BASE



14

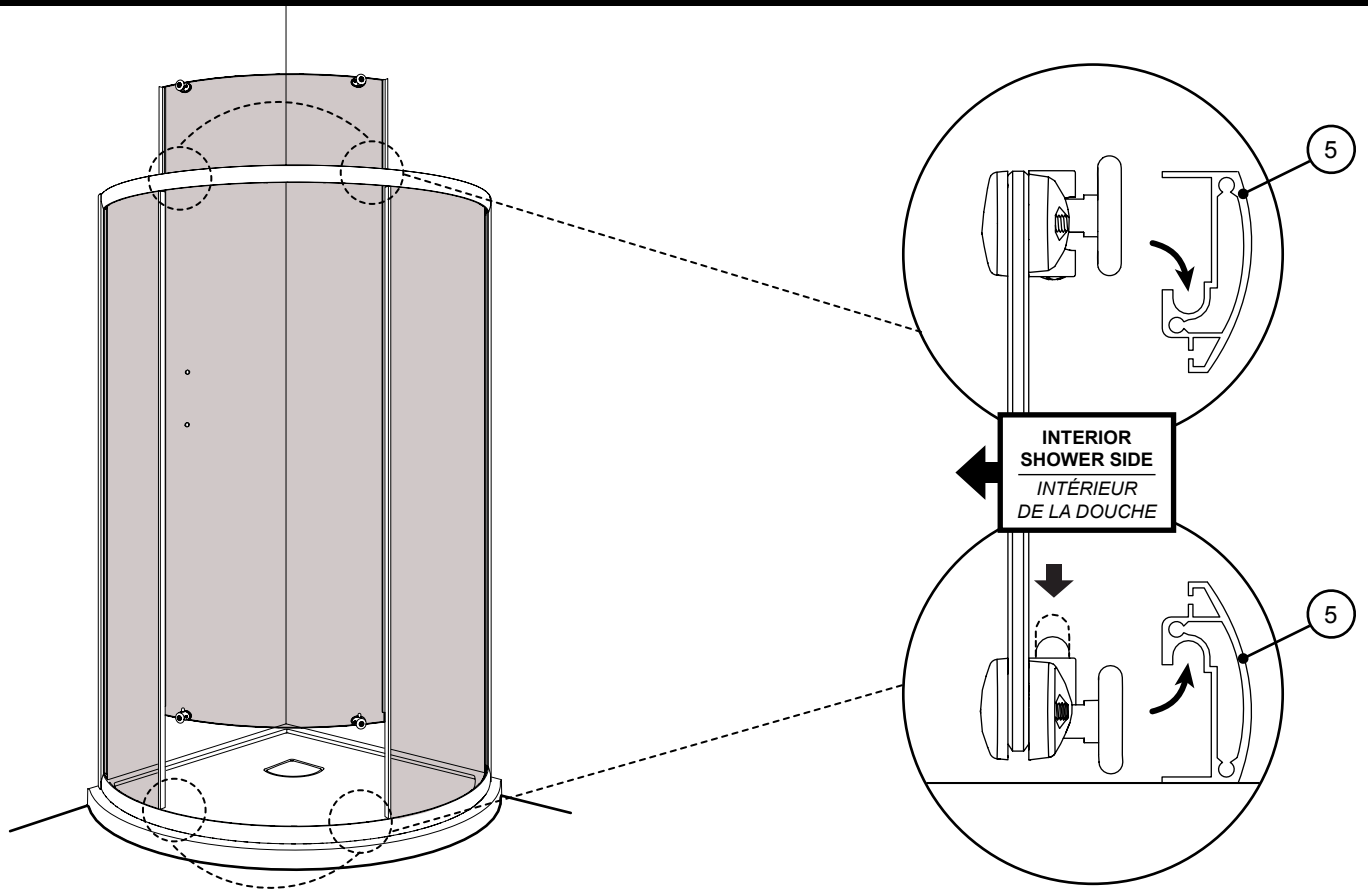
SECURE THE EXPANDERS TO THE WALL JAMBS / SÉCURISER LES EXTENSEURS AUX JAMBAGES





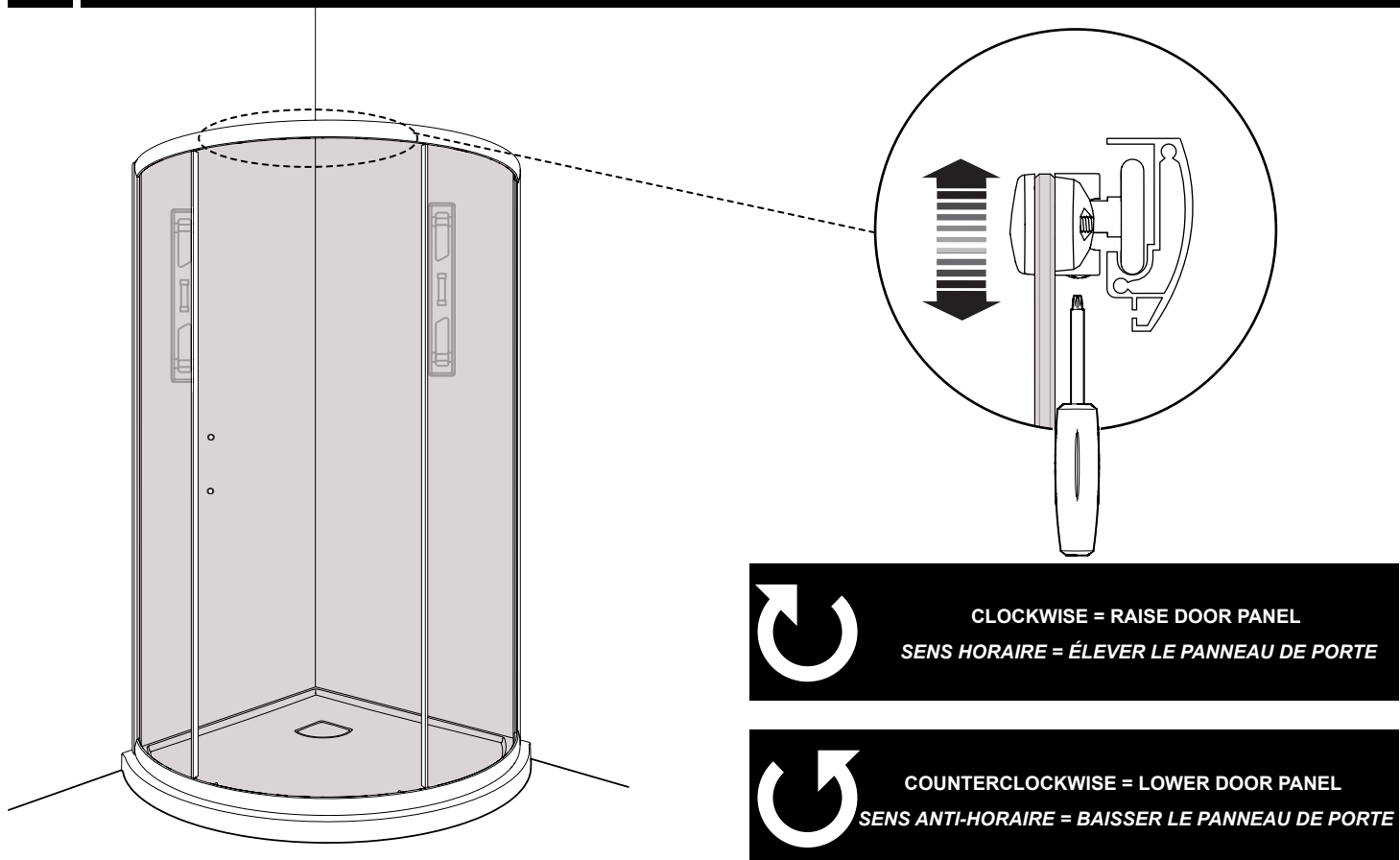
17

INSTALL THE DOOR PANEL / INSTALLER LE PANNEAU DE PORTE



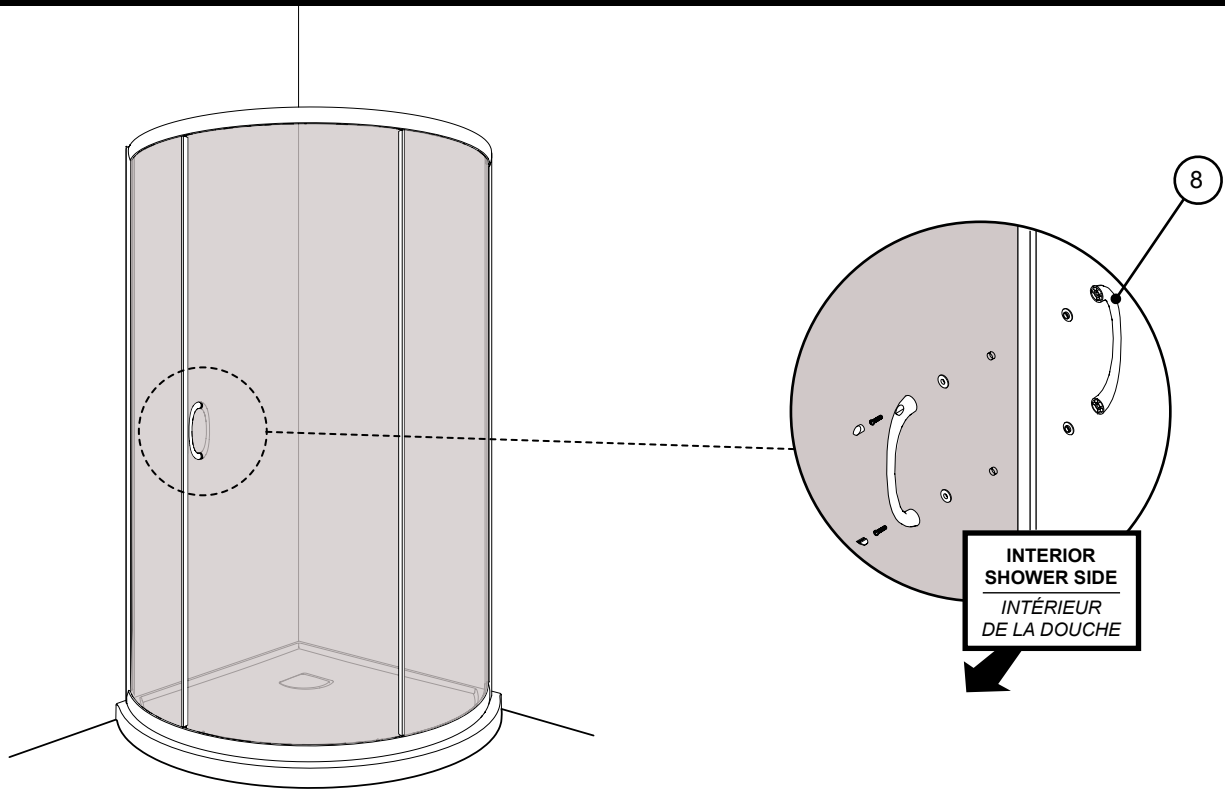
18

ADJUST DOOR PANEL / AJUSTER LE PANNEAU DE PORTE



19

INSTALL THE HANDLE / INSTALLER LA POIGNÉE



20

SEAL THE SHOWER UNIT / CALFEUTRER LA DOUCHE

