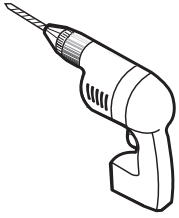
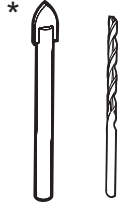


TOOLS REQUIRED / OUTILS REQUIS



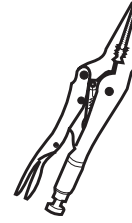
DRILL
PERCEUSE



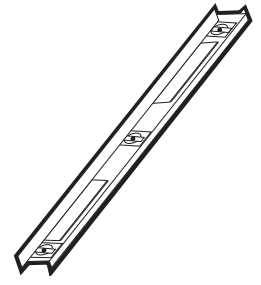
1/4" & 1/8" DRILL BITS
MÈCHE 1/4" & 1/8"



SCREWDRIVER
TOURNEVIS



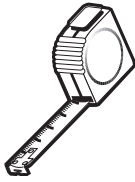
LONG NOSE LOCKING PLIERS (X2)
PINCE SERRE ÉTAU (X2)



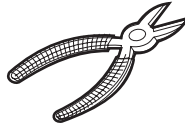
LEVEL
NIVEAU



PENCIL
CRAYON



TAPE MEASURE
RUBAN À MESURER



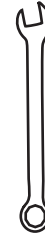
CUTTING PLIERS
PINCE COUPANTE



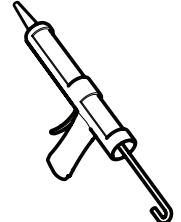
MALLET
MAILLET



BLOCK
BLOC



WRENCH
CLÉ À FOURCHE



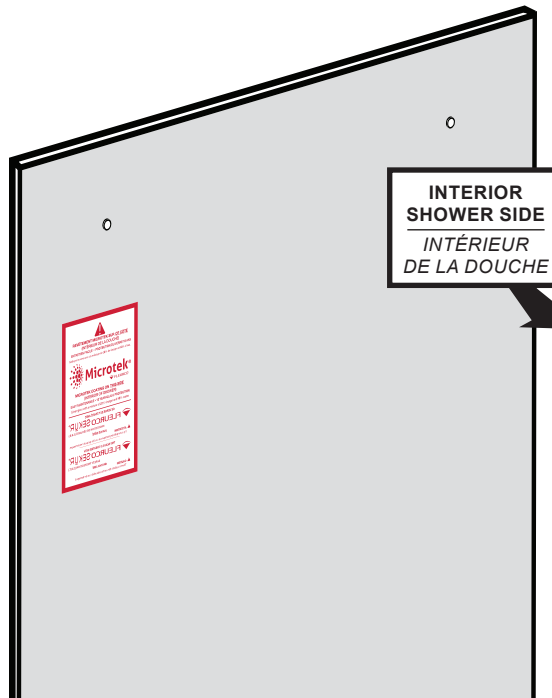
SILICONE
SCCELLANT

* Use a 1/4" drill bit when drilling into ceramic tiles
* Utiliser une mèche de 1/4" pour percer des tuiles en céramique.

DETECTING THE S.R.T SIDE ON THE GLASS / DÉTECTER LE CÔTÉ S.R.É SUR LE VERRE

The panels are treated differently on each side. Locate the Microtek and S.R.T label that is installed on the **MICROTEK** side (the **INTERIOR** side of the shower). Remove the sticker at the end of the installation.

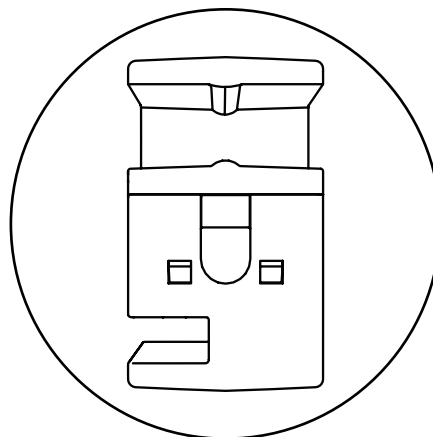
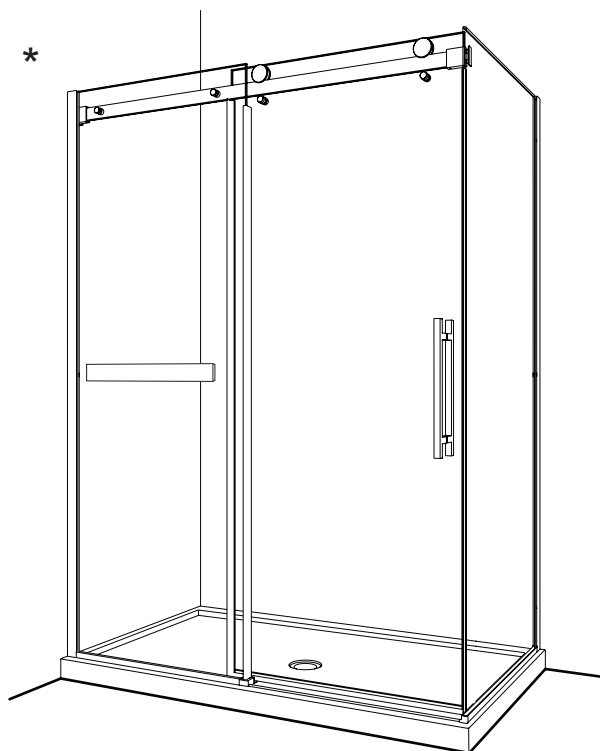
Les panneaux ont un traitement différent sur chaque côté. Localiser l'étiquette Microtek et S.R.É qui est installée sur le côté du **MICROTEK** (la face **INTÉRIEURE** de la douche). Retirer l'étiquette à la fin de l'installation.



CONFIGURATION LISTING / LISTE DE CONFIGURATION

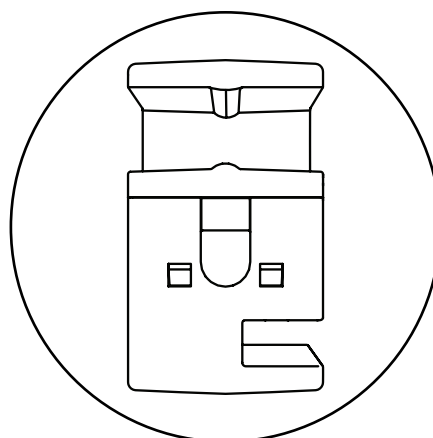
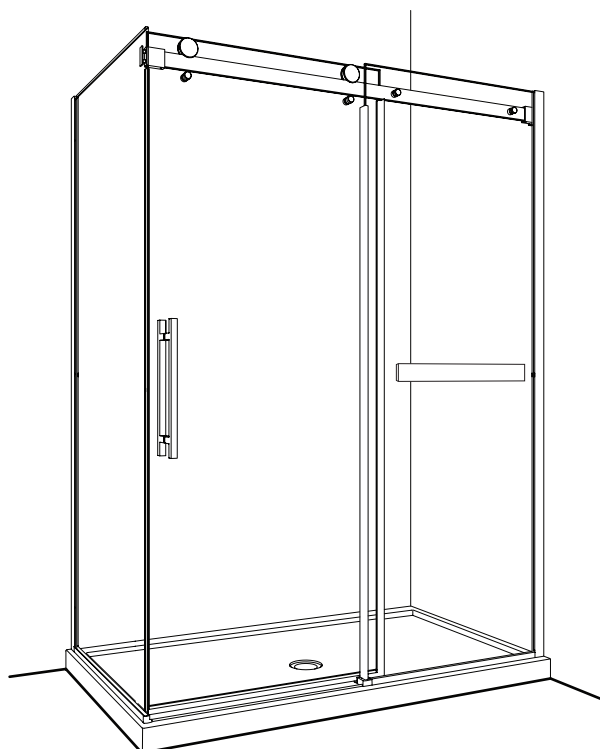
Please cross-check the labels from the packaging with the codes below as well as the corresponding bottom guide to ensure you have the correct products.

Veillez vérifier que les étiquettes de la boîte d'emballage correspondent aux codes suivants ainsi que le guide inférieur concerné pour s'assurer d'avoir les bons produits.



NXVS-BTMGUIDE-XX-R

NXVS2__-R__-R



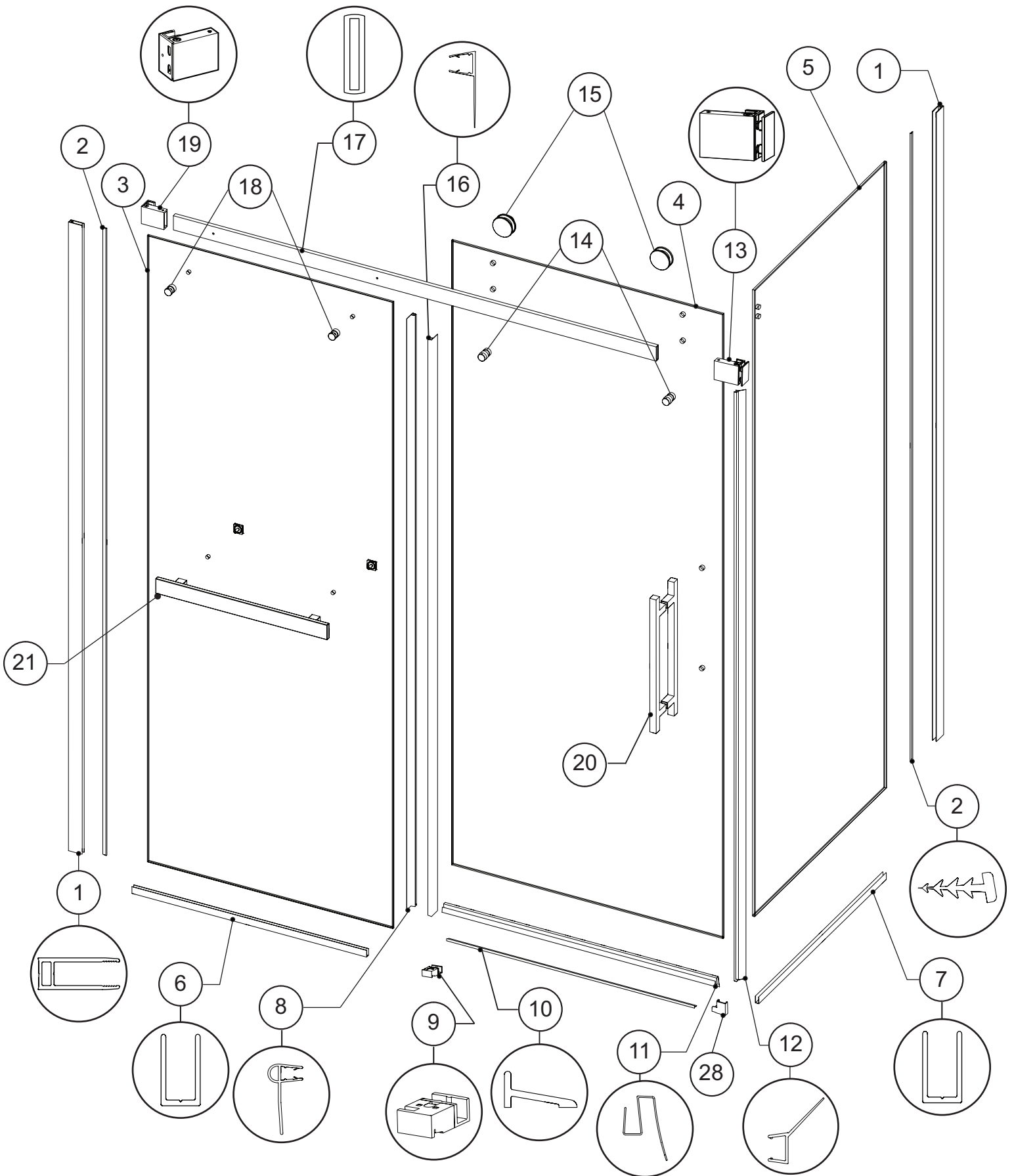
NXVS-BTMGUIDE-XX-L

NXVS2__-L__-L

* This configuration illustrated in this manual.

* Cette configuration est illustrée dans ce manuel.

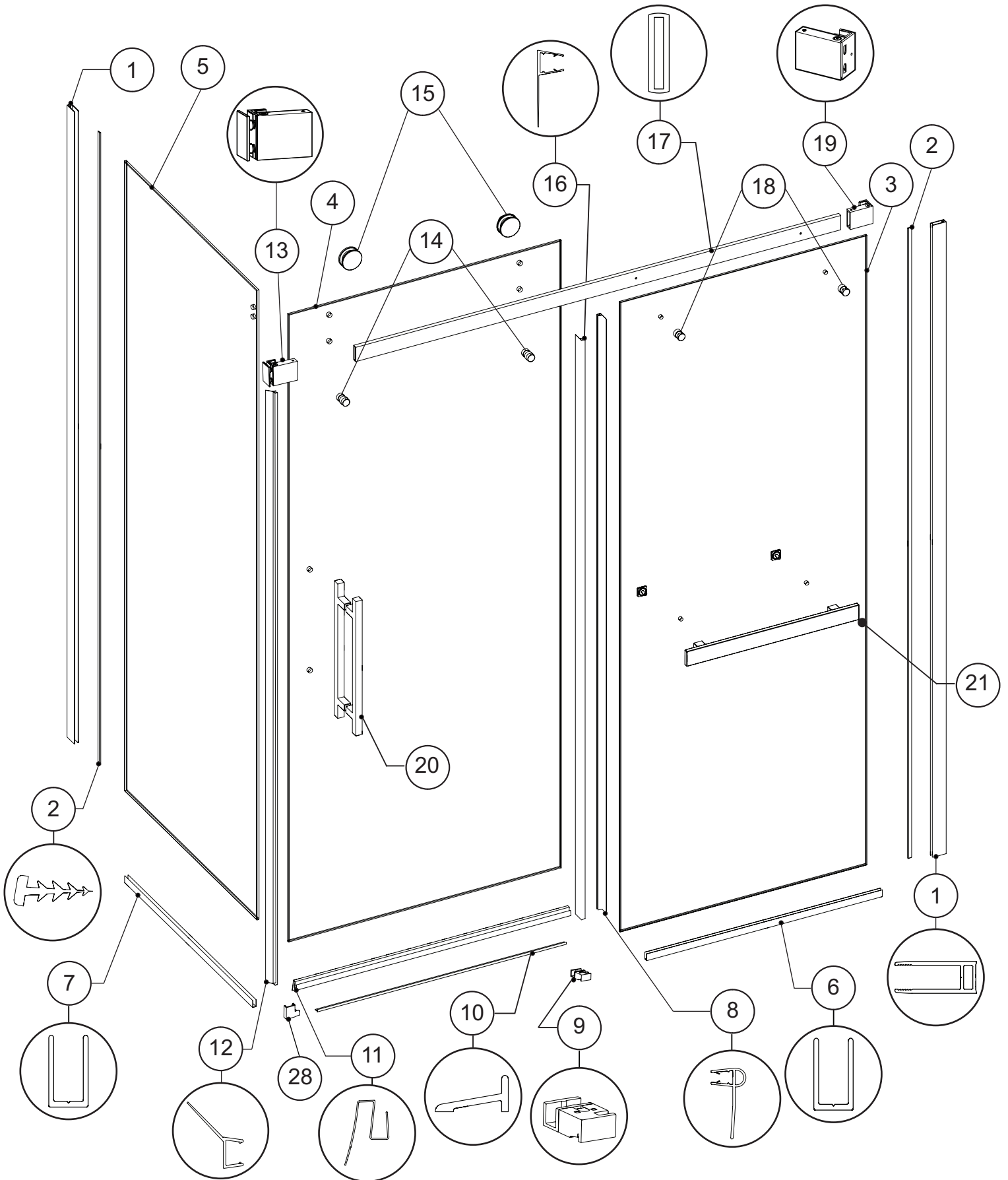
RIGHT CONFIGURATION / CONFIGURATION À DROIT



* Some parts included in the box are not for this configuration.

Certaines pièces incluses dans la boîte ne sont pas nécessaires pour cette configuration.

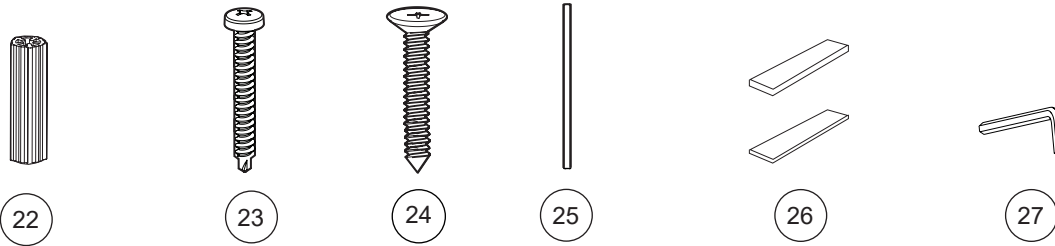
LEFT CONFIGURATION / CONFUGIRATION À GAUCHE



* Some parts included in the box are not for this configuration.

Certaines pièces incluses dans la boîte ne sont pas nécessaires pour cette configuration.

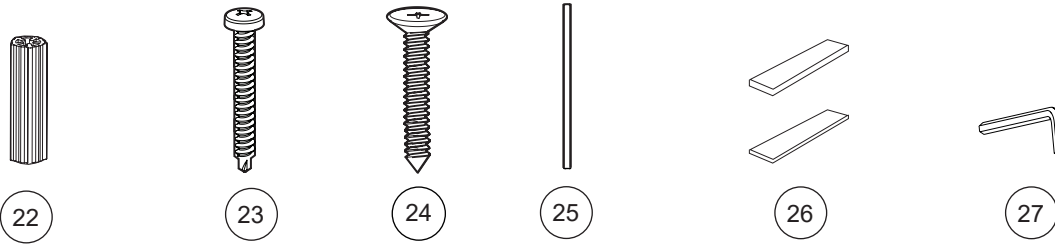
RIGHT CONFIGURATION PARTS LISTING / LISTE DES PIÈCES POUR CONFIGURATION À DROIT



ITEM	FLEURCO CODE	PARTS LISTING / LISTE DES PIÈCES	QTY
1	NXV-WJAMB-79-XX	WALL JAMB / JAMBAGE	2
2	VINYL-NH/S-86	WALL JAMB GASKET / JOINT DU JAMBAGE	2
3		FIXED PANEL / PANNEAU FIXE	1
4		DOOR PANEL / PANNEAU DE PORTE	1
5		RETURN PANEL / PANNEAU DE RETOUR	1
6	NP/NXV-UCHANNEL-42-XX	U-CHANNEL FOR FIXED PANEL / PROFILÉ EN «U» POUR PANNEAU FIXE	1
7	NP/NXV-UCHANNEL-42-XX	U-CHANNEL FOR RETURN PANEL / PROFILÉ EN «U» POUR PANNEAU DE RETOUR	1
8	COEX N305-75	MID GASKET FOR DOOR PANEL / JOINT LATÉRAL POUR LE PANNEAU DE PORTE	1
9	NXVS-BTMGUIDE-XX-R	BOTTOM GUIDE / GUIDE INFÉRIEUR	1
10	PLAT-THRESH-XX-72 ++15405	ALUMINUM THRESHOLD / SEUIL DE RÉTENTION	1
11	COEX K-130-72 COEX-N420-30	BOTTOM DOOR GASKET / JOINT INFÉRIEUR DE PORTE	1
12	COEX-N430-75	DOOR CLOSING GASKET / JOINT FERMETURE DE PORTE	1
13	NXV-WMBRACKET-XX + NOV2FACEPLATE-XX	RETURN PANEL GLASS MOUNT BRACKET / SUPPORT DE VERRE POUR PANNEAU DE RETOUR	1
14	NXV-ANTIJUMP-XX	ANTI-JUMP / ANTI-SAUT	2
15	NXV-ROLLER-XX	ROLLER / ROULETTE	2
16	COEX-N310-80	MID GASKET FOR FIXED PANEL / JOINT LATÉRAL POUR PANNEAU FIXE	1
17	NXV-BAR**-XX	RUNNING RAIL / BARRE DE ROULEMENT	1
18	NOVFASTENER-XX	GLASS FASTENER / FIXATION DE VERRE	2
19	NXV-WMBRACKET-XX	FIXED PANEL WALL MOUNT BRACKET / SUPPORT MURAL POUR PANNEAU FIXE	1
20	NOVHANDLE-XX	DOOR HANDLE / POIGNÉE DE PORTE	1
21	NXVS-TOWELBAR**-18 NXVS-TOWELBAR**-22	TOWEL BAR / PORTE SERVIETTE	1
ITEM		HARDWARE LISTING / LISTE DE QUINCAILLERIE	QTY
22		WALL PLUG / CHEVILLE	6
23		PAN SELF-DRILLING SCREW / VIS PAN AUTO PERÇANTE	7
24		FLAT HEAD SELF-TAPPING SCREW / VIS AUTO TARAUDAGE À TÊTE PLATE	2
25		KEY / CLÉ	1
26		CLEAR SETTING BLOCK (2 X 1/16" & 2 X 1/8") / BLOC À NIVEAU TRANSPARENT (2 X 1/16" & 2 X 1/8")	8
27		HEX KEY 3MM / CLÉ HEXAGONALE 3MM	1
28	UTELBOW-XX	CORNER THRESHOLD / ANCRAGE DU SEUIL DE COIN	1 SET

LEGEND / LÉGENDE
 XX = FINISH/FINI (11, 25, 33)
 ** = LENGTH / LONGUEUR (54, 60, 79, 86 ETC)
 ++ = CODE / CODE (AC, ABN)

LEFT CONFIGURATION PARTS LISTING / LISTE DES PIÈCES POUR CONFIGURATION À DROIT



ITEM	FLEURCO CODE	PARTS LISTING / LISTE DES PIÈCES	QTY
1	NXV-WJAMB-79-XX	WALL JAMB / JAMBAGE	2
2	VINYL-NH/S-86	WALL JAMB GASKET / JOINT DU JAMBAGE	2
3		FIXED PANEL / PANNEAU FIXE	1
4		DOOR PANEL / PANNEAU DE PORTE	1
5		RETURN PANEL / PANNEAU DE RETOUR	1
6	NP/NXV-UCHANNEL-42-XX	U-CHANNEL FOR FIXED PANEL / PROFILÉ EN «U» POUR PANNEAU FIXE	1
7	NP/NXV-UCHANNEL-42-XX	U-CHANNEL FOR RETURN PANEL / PROFILÉ EN «U» POUR PANNEAU DE RETOUR	1
8	COEX N305-75	MID GASKET FOR DOOR PANEL / JOINT LATÉRAL POUR LE PANNEAU DE PORTE	1
9	NXVS-BTMGUIDE-XX-L	BOTTOM GUIDE / GUIDE INFÉRIEUR	1
10	PLAT-THRESH-XX-72 ++15405	ALUMINUM THRESHOLD / SEUIL DE RÉTENTION	1
11	COEX K-130-72 COEX-N420-30	BOTTOM DOOR GASKET / JOINT INFÉRIEUR DE PORTE	1
12	COEX-N430-75	DOOR CLOSING GASKET / JOINT FERMETURE DE PORTE	1
13	NXV-WMBRACKET-XX + NOV2FACEPLATE-XX	RETURN PANEL GLASS MOUNT BRACKET / SUPPORT DE VERRE POUR PANNEAU DE RETOUR	1
14	NXV-ANTIJUMP-XX	ANTI-JUMP / ANTI-SAUT	2
15	NXV-ROLLER-XX	ROLLER / ROULETTE	2
16	COEX-N310-80	MID GASKET FOR FIXED PANEL / JOINT LATÉRAL POUR PANNEAU FIXE	1
17	NXV-BAR-**-XX	RUNNING RAIL / BARRE DE ROULEMENT	1
18	NOVFASTENER-XX	GLASS FASTENER / FIXATION DE VERRE	2
19	NXV-WMBRACKET-XX	FIXED PANEL WALL MOUNT BRACKET / SUPPORT MURAL POUR PANNEAU FIXE	1
20	NOVHANDLE-XX	DOOR HANDLE / POIGNÉE DE PORTE	1
21	NXVS-TOWELBAR**-18 NXVS-TOWELBAR**-22	TOWEL BAR / PORTE SERVIETTE	1
ITEM		HARDWARE LISTING / LISTE DE QUINCAILLERIE	QTY
22		WALL PLUG / CHEVILLE	6
23		PAN SELF-DRILLING SCREW / VIS PAN AUTO PERÇANTE	7
24		FLAT HEAD SELF-TAPPING SCREW / VIS AUTO TARAUDAGE À TÊTE PLATE	2
25		KEY / CLÉ	1
26		CLEAR SETTING BLOCK (2 X 1/16" & 2 X 1/8") / BLOC À NIVEAU TRANSPARENT (2 X 1/16" & 2 X 1/8")	8
27		HEX KEY 3MM / CLÉ HEXAGONALE 3MM	1
28	UTELBOW-XX	CORNER THRESHOLD / ANCRAGE DU SEUIL DE COIN	1 SET

LEGEND / LÉGENDE
 XX = FINISH/FINI (11, 25, 33)
 ** = LENGTH / LONGUEUR (54, 60, 79, 86 ETC)
 ++ = CODE / CODE (AC, ABN)