

Apollo In-Line Tub / Baignoire En Alcôve

Sliding door and fixed panel / Porte coulissante et panneau fixe



Model shown / Modèle présenté : NAST60-11-40L

FEATURES / CARACTÉRISTIQUES :

- European style frameless door
Portes sans cadre de style européen
- Multiple configurations available
Configurations multiples disponibles
- Superior bottom guiding system
Guide du bas de qualité supérieure
- 1/4" (6mm) clear tempered glass
Verre trempé clair de 1/4" (6 mm)
- Easy to install (see Instruction Manual)
Facile à installer (Voir le manuel d'instruction)
- Left or right installation available
Configuration à gauche ou à droite

garantie
limitée de
10
ans
year limited
warranty

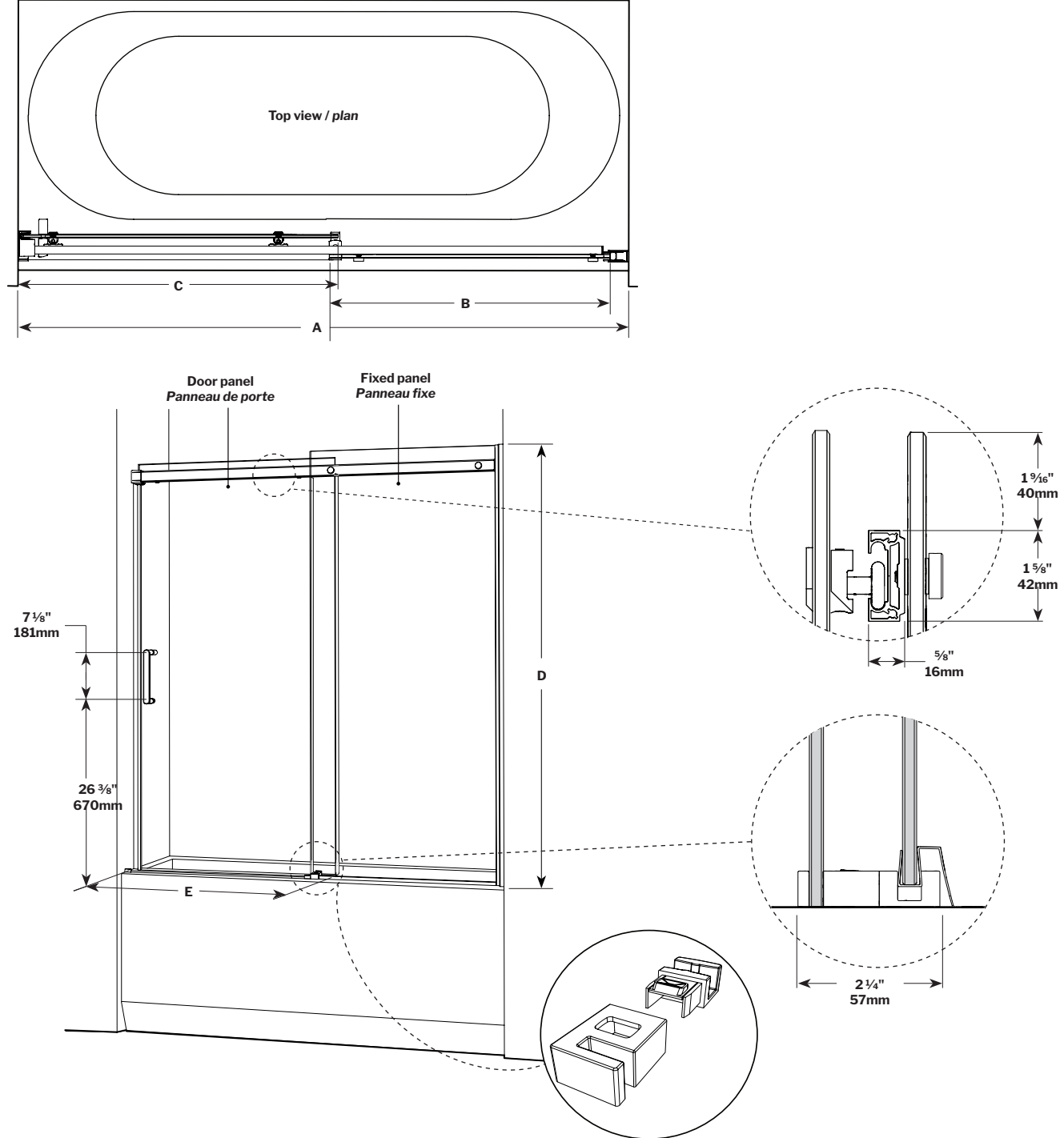
 FLEURCO™SEKUR⁺
PROTECTION DE SÉCURITÉ (S.R.É.)
SAFETY PROTECTION (S.R.T.)

5 year limited warranty / Garantie limitée de 5 ans

 Microtek®
FLEURCO
Glass surface protection
Protection de verre

Technical information / Information technique

Project / Projet : Contact : Date : Tel / Tél :	Products and specifications are subject to change without notice. Please contact our sale office for any further enquiry. <i>Les produits et les caractéristiques peuvent être modifiés sans préavis. Pour toute demande de renseignements, veuillez communiquer avec notre service à la clientèle.</i>	GLASS / VERRE	FINISH OPTIONS / FINIS
		1/4" (6 mm) 40 : Clear / Clair	11 : Chrome / Chrome 25 : Brushed Nickel / Nickel brossé 33 : Matte Black / Noir mat



MODEL MODÈLE	WALL OPENING OUVERTURE (A)	FIXED PANEL PANNEAU FIXE (B)	DOOR PANEL PANNEAU DE PORTE (C)	HEIGHT HAUTEUR (D)	APPROX. ENTRY OPENING ENTRÉE (E)	BASE
NAT60	57" to/à 60" 1448mm to/à 1524mm	27 1/4" x 60" 692mm x 1524mm	31 3/4" x 59 13/16" 806mm x 1519mm	60" 1524mm	24" to/à 27" 610mm to/à 686mm	NA