

## Gemini Plus 2 Sided Bypass / 2 Côtés Bidirectionnel | Tub / Baignoire

Bypass sliding doors for tub with return panel / Portes coulissantes bidirectionnelles pour baignoire avec panneau de retour



Model shown / Modèle présenté : NPUST6532R-33-40

### FEATURES / CARACTÉRISTIQUES :

- Designed to fit corner bathtubs  
*Conçu pour s'adapter aux baignoires en coin*
- Deluxe quality roller system and bracket  
*Système de roulement et de support de qualité*
- Superior bottom guiding system  
*Guide inférieur de haute qualité*
- Tempered glass thickness: 3/8" (10mm) clear  
*Verre clair trempé de 3/8" (10mm) d'épaisseur*
- Two sliding doors opening either left or right  
*Deux portes coulissantes avec ouverture des deux côtés*
- Easy to install (see instruction manual)  
*Facile à installer (voir le manuel d'instruction)*
- Integrated door catch  
*Loquet de porte intégré*

garantie  
limitée de  
**10**  
ans  
year limited  
warranty

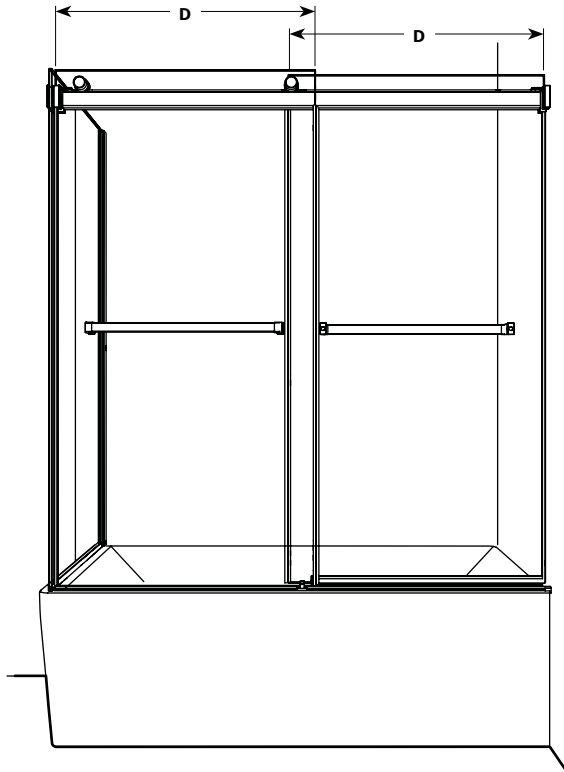
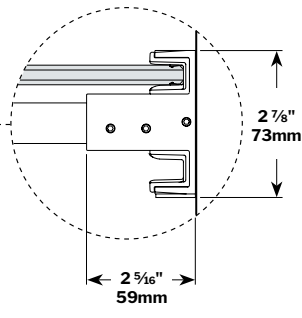
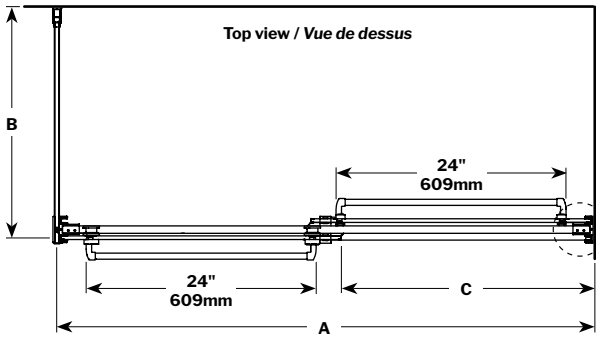
**FLEURCO™SEKUR<sup>+</sup>**  
PROTECTION DE SÉCURITÉ (S.R.É.)  
SAFETY PROTECTION (S.R.T.)

5 year limited warranty / Garantie limitée de 5 ans

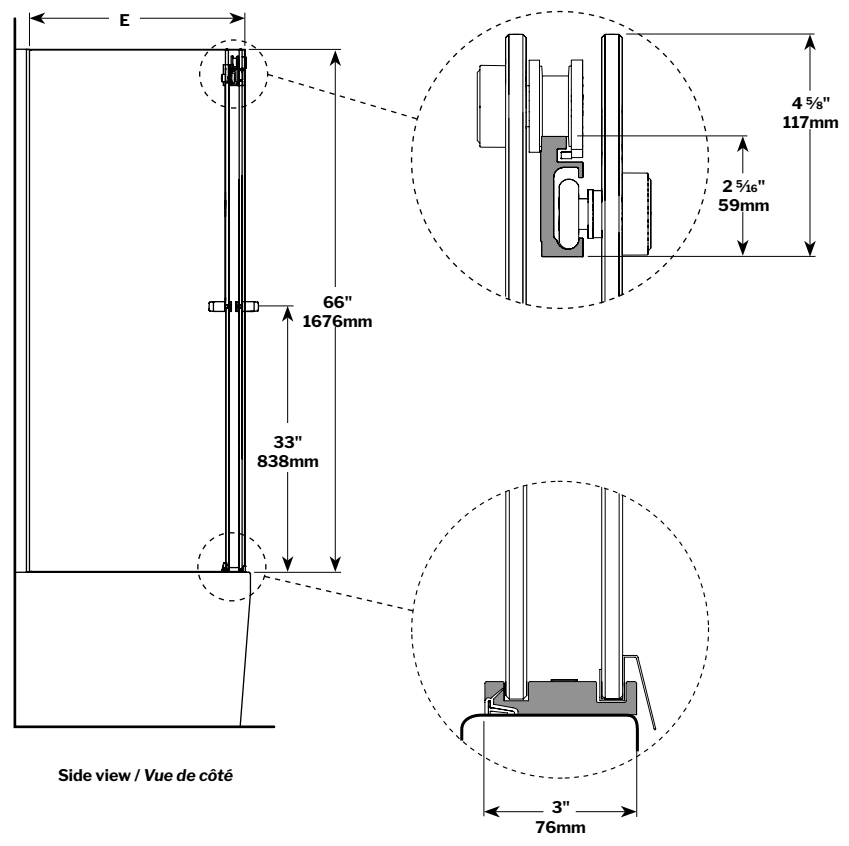
**Microtek®**  
FLEURCO  
Glass surface protection  
Protection de verre

Technical information / *Information technique*

<p>Project / <i>Projet</i> :                  Contact :                  Date :                  Tel / <i>Tél</i> :</p>	<p>Products and specifications are subject to change without notice. Please contact our sale office for any further enquiry.   <i>Les produits et les caractéristiques peuvent être modifiés sans préavis. Pour toute demande de renseignements, veuillez communiquer avec notre service à la clientèle.</i></p>	<p><b>GLASS / VERRE</b></p> <p>3/8" (10 mm)                  40 : Clear / <i>Clair</i></p>	<p><b>FINISH OPTIONS / FINIS</b></p> <p>11 : Chrome / <i>Chrome</i>                  25 : Brushed Nickel / <i>Nickel brossé</i>                  33 : Matte Black / <i>Noir mat</i>                  12 : Brushed gold / <i>Or brossé</i></p>
---	--	--	---



Front view / *Vue de face*



Side view / *Vue de côté*

garantie limitée de 10 ans  
 year limited warranty

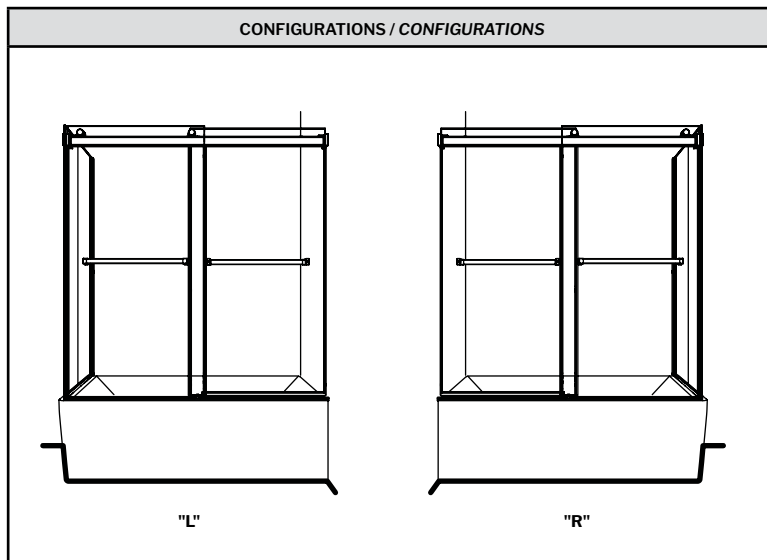
**FLEURCO-SEKUR+**  
 PROTECTION DE SÉCURITÉ (S.R.É.)  
 SAFETY PROTECTION (S.R.T.)  
 5 year limited warranty / *Garantie limitée de 5 ans*

**Microtek®**  
 FLEURCO  
 Glass surface protection  
 Protection de verre

### Technical information / Information technique

Project / Projet : Contact : Date : Tel / Tél :	Products and specifications are subject to change without notice. Please contact our sale office for any further enquiry.  <i>Les produits et les caractéristiques peuvent être modifiés sans préavis. Pour toute demande de renseignements, veuillez communiquer avec notre service à la clientèle.</i>	<b>GLASS / VERRE</b>	<b>FINISH OPTIONS / FINIS</b>
		3/8" (10 mm) 40 : Clear / Clair	11 : Chrome / Chrome 25 : Brushed Nickel / Nickel brossé 33 : Matte Black / Noir mat 12 : Brushed gold / Or brossé

MODEL MODÈLE	GLASS VERRE	FINISHED WALL TO CENTER OF RETURN PANNEL MUR FINI AU CENTRE DU PANNEAU DE RETOUR (A)	FINISHED WALL TO CENTER OF EXTERNAL DOOR PANEL MUR FINI AU CENTRE DU PANNEAU DE PORTE EXTÉRIEURE (B)	APPROX. ENTRY OPENING ENTRÉE (C)	BOTH DOOR PANELS LES DEUX PANNEAUX DE PORTES (D)	RETURN PANEL PANNEAU DE RETOUR (E)
<b>NPUST6032L-__-40</b> <b>NPUST6032R-__-40</b>	3/8" 10mm	57" to/à 60" 1448mm to/à 1524mm	29 3/8" to/à 29 7/8" 746mm to/à 759mm	26 1/4" to/à 29 1/4" 667mm to/à 743mm	30 3/8" x 65 1/2" 771mm x 1664mm	28 1/4" x 65 3/4" 728mm x 1670mm
<b>NPUST6532L-__-40</b> <b>NPUST6532R-__-40</b>	3/8" 10mm	62" to/à 65" 1575mm to/à 1651mm	29 3/8" to/à 29 7/8" 746mm to/à 759mm	28 3/4" to/à 31 3/4" 730mm to/à 806mm	32 7/8" x 65 1/2" 835mm x 1664mm	28 1/4" x 65 3/4" 728mm x 1670mm



garantie  
limitée de  
**10**  
ans  
year limited  
warranty

 **FLEURCO-SEKUR<sup>+</sup>**  
 PROTECTION DE SÉCURITÉ (S.R.É.)  
 SAFETY PROTECTION (S.R.T.)

5 year limited warranty / Garantie limitée de 5 ans

 **Microtek<sup>®</sup>**  
 FLEURCO  
 Glass surface protection  
 Protection de verre