

Novara Plus In-Line / En alcôve | Shower / Douche

Sliding door and fixed panel / Porte coulissante et panneau fixe



Model shown / Modèle présenté: NXVS160-11-40L-79

FEATURES / CARACTÉRISTIQUES :

- Inspired by the original and best-selling Novara door series
Une inspiration de la fameuse série de portes Novara
- Left or right installation available
Configuration à gauche ou à droite
- 3/8" (10mm) clear tempered glass
Verre trempé clair de 3/8" (10mm)
- Door slides smoothly and effortlessly
La porte coulisse doucement et sans effort
- Detachable bottom guide to facilitate maintenance
Guide du bas détachable pour entretien facile
- Towel bar integrated
Porte-serviettes intégré
- Stainless steel roller system
Système de roulement en acier inoxydable
- Easy to install (see Instruction Manual)
Facile à installer (Voir le manuel d'instruction)

garantie
limitée de
10
ans
year limited
warranty

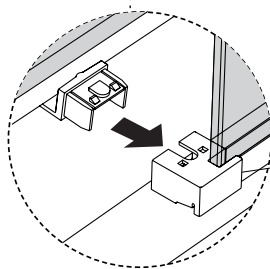
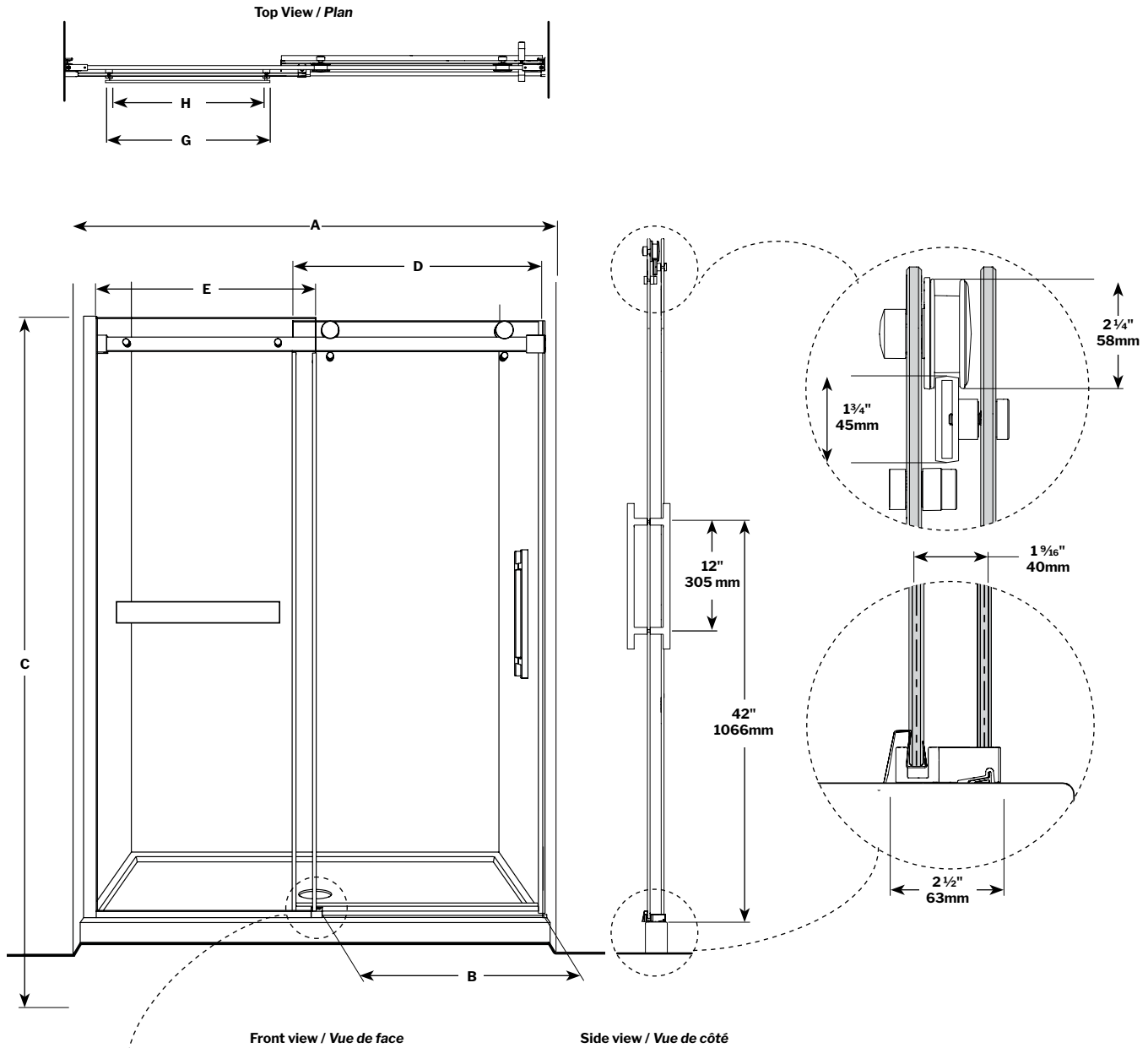
FLEURCO™SEKUR⁺
PROTECTION DE SÉCURITÉ (S.R.É.)
SAFETY PROTECTION (S.R.T.)

5 year limited warranty / Garantie limitée de 5 ans

Microtek®
FLEURCO
Glass surface protection
Protection de verre

Technical information / Information technique

<p>Project / Projet : Contact : Date : Tel / Tél :</p>	<p>Products and specifications are subject to change without notice. Please contact our sale office for any further enquiry. <i>Les produits et les caractéristiques peuvent être modifiés sans préavis. Pour toute demande de renseignements, veuillez communiquer avec notre service à la clientèle.</i></p>	<p>GLASS / VERRE 3/8" (10 mm) 40 : Clear / Clair</p>	<p>FINISH OPTIONS / FINIS 11 : Chrome / Chrome 25 : Brushed Nickel / Nickel brossé 33 : Matte Black / Noir mat</p>
--	---	--	--



**New detachable bottom guide
Nouvelle guide du bas détachable**

garantie limitée de 10 ans
10 year limited warranty

FLEURCO-SEKUR+
PROTECTION DE SÉCURITÉ (S.R.É.)
SAFETY PROTECTION (S.R.T.)
5 year limited warranty / Garantie limitée de 5 ans

Microtek®
FLEURCO
Glass surface protection
Protection de verre

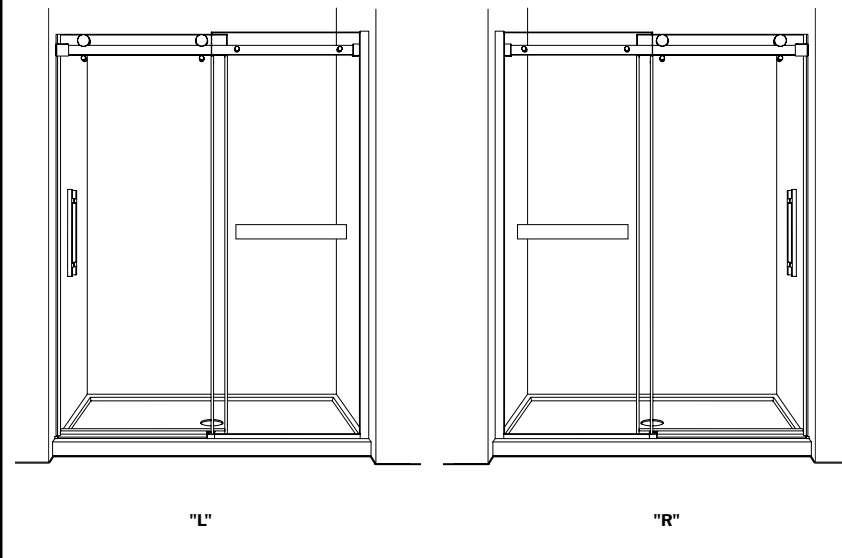
Technical information / Information technique

Project / Projet : Contact : Date : Tel / Tél :	Products and specifications are subject to change without notice. Please contact our sale office for any further enquiry. <i>Les produits et les caractéristiques peuvent être modifiés sans préavis. Pour toute demande de renseignements, veuillez communiquer avec notre service à la clientèle.</i>	GLASS / VERRE	FINISH OPTIONS / FINIS
		3/8" (10 mm) 40 : Clear / Clair	11 : Chrome / Chrome 25 : Brushed Nickel / Nickel brossé 33 : Matte Black / Noir mat

MODEL MODÈLE	WALL OPENING OUVERTURE (A)	APPROX. ENTRY OPENING ENTRÉE (B)	HEIGHT HAUTEUR (C)	DOOR PANEL PANNEAU DE PORTE (D)	FIXED PANEL PANNEAU FIXE (E)	HOLE TO HOLE DISTANCE DISTANCE TROU À TROU (H)	TOWEL BAR PORTE- SERVIETTES (G)	BASE
NXVS148L	45 1/2" to/à 48" 1155mm to/à 1219mm	19" to/à 21 1/2" 482mm to/à 546mm	79" 2007mm	26" x 78 3/4" 660mm x 2000mm	22 1/4" x 79" 565mm x 2007mm	15 3/4" 387mm	18 1/8" 490mm	ADQ3248, ADQ3448, ADQ3648, ABE3648, ADF3648, AU_3648, ABT4836-3, ADT4836-3, AZM4836, ADT4842-3, AULV3648, AULV3648
NXVS148R								
NXVS160L	56" to/à 60" 1422mm to/à 1524mm	23 1/2" to/à 27 1/2" 597mm to/à 698mm	79" 2007mm	32" x 78 3/4" 813mm x 2000mm	28 1/4" x 79" 718mm x 2007mm	19 5/8" 488mm	22" 560mm	ADQ3060, ABE3260, ADQ3260, AU_3260, ABT6032-L3/R3, ADT6032-L3/R3, AZM6032, ADQ3460, ABE3660, ADF3660, ADQ3660, AU_3660, ABT6036-3, ADT6036-3, AZM6036, ADQ4260, ADQ4860, AULV3660, AULV3660
NXVS160R								

DOOR OPTIONS / OPTIONS DES PORTES

Insert Code "L" or "R" to indicate vertical handle door side
 Insérer le code "L" ou "R" pour indiquer le côté de la porte avec la poignée verticale



garantie
limitée de
10
ans
year limited
warranty

 **FLEURCO-SEKUR+**
PROTECTION DE SÉCURITÉ (S.R.É.)
SAFETY PROTECTION (S.R.T.)

5 year limited warranty / Garantie limitée de 5 ans

 **Microtek®**
FLEURCO
Glass surface protection
Protection de verre