




Model shown / *Modèle présenté* : LVSTB39-AP-RD-18

**FEATURES / CARACTÉRISTIQUES :**

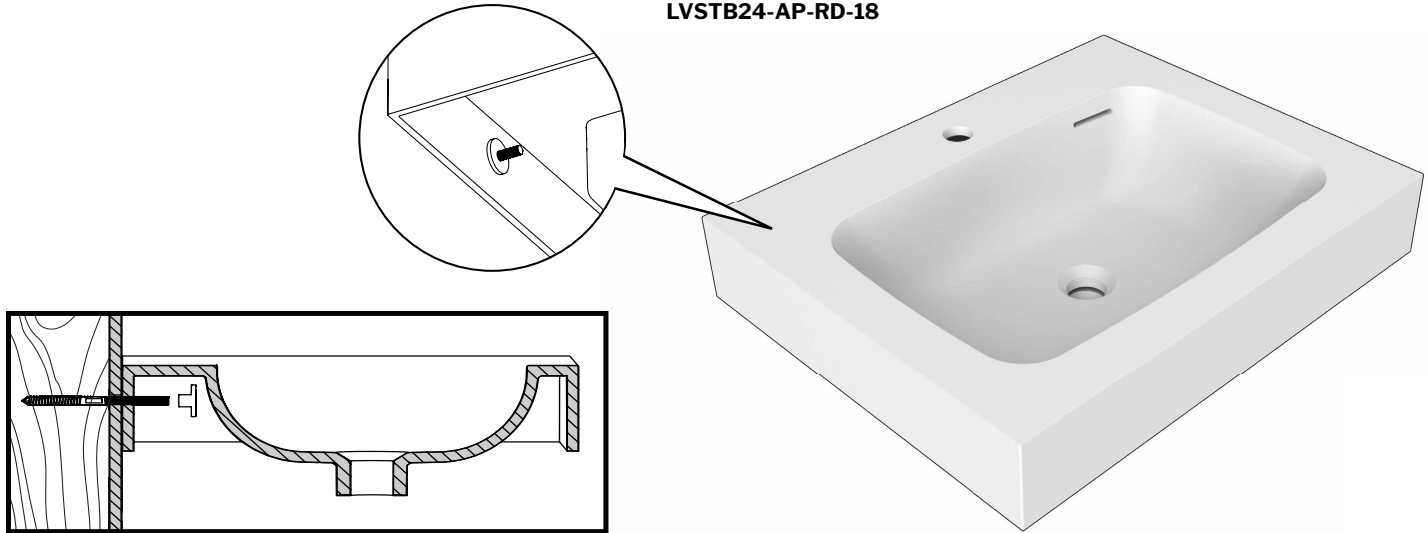
- ◆ Modern countertop design that exposes the plumbing  
*Conception de comptoir moderne qui expose la plomberie*
- ◆ Made out of smooth and matte white Solid Surface certified material  
*Fabriqué en matériau certifié Solid Surface blanc mat et lisse*
- ◆ Easy to clean & maintain  
*Facile à nettoyer et à entretenir*
- ◆ Pre-drilled single hole design suitable for mono command faucet  
*Conception monotrou pré-percée adaptée au robinet monocommande*
- ◆ 5 years warranty  
*5 ans de garantie*
- ◆ Built-in overflow  
*Débordement intégré*
- ◆ Available in 3 sizes  
*Disponible en 3 tailles*
- ◆ cUPc certified  
*Certifié cUPc*

 Find a store near you  
*Trouvez votre magasin le plus proche*

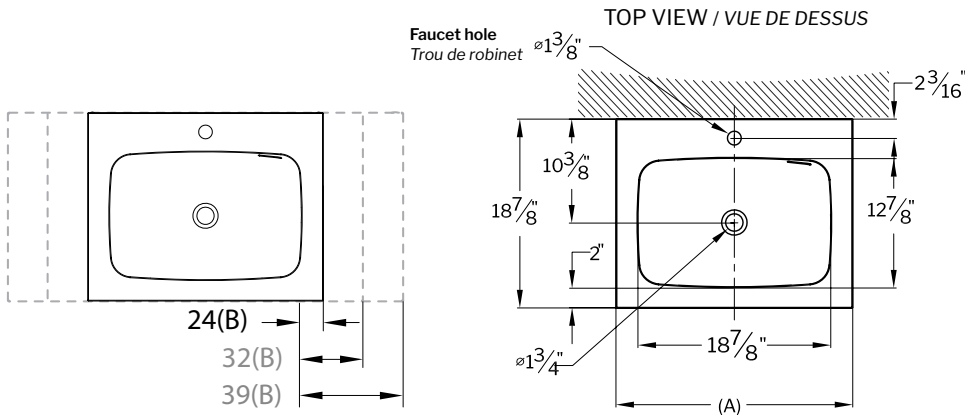
**Technical information / Information technique**

<p><b>Project / Projet :</b> <b>Contact :</b> <b>Date :</b> <b>Tel / Tél :</b></p>	<p>Products and specifications are subject to change without notice. Please contact our sale office for any further enquiry.  <i>Les produits et les caractéristiques peuvent être modifiés sans préavis. Pour toute demande de renseignements, veuillez communiquer avec notre service à la clientèle.</i></p>	<p><b>Finish Options / Fini</b> <b>18: White matte / Blanc mat</b> <b>33: Black / Noir</b></p>
--	---	--

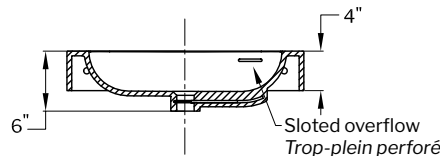
**LVSTB24-AP-RD-18**



**Round sink with apron**  
*Bassin rond avec tablier*



**FRONT VIEW / VUE DE PROFIL**

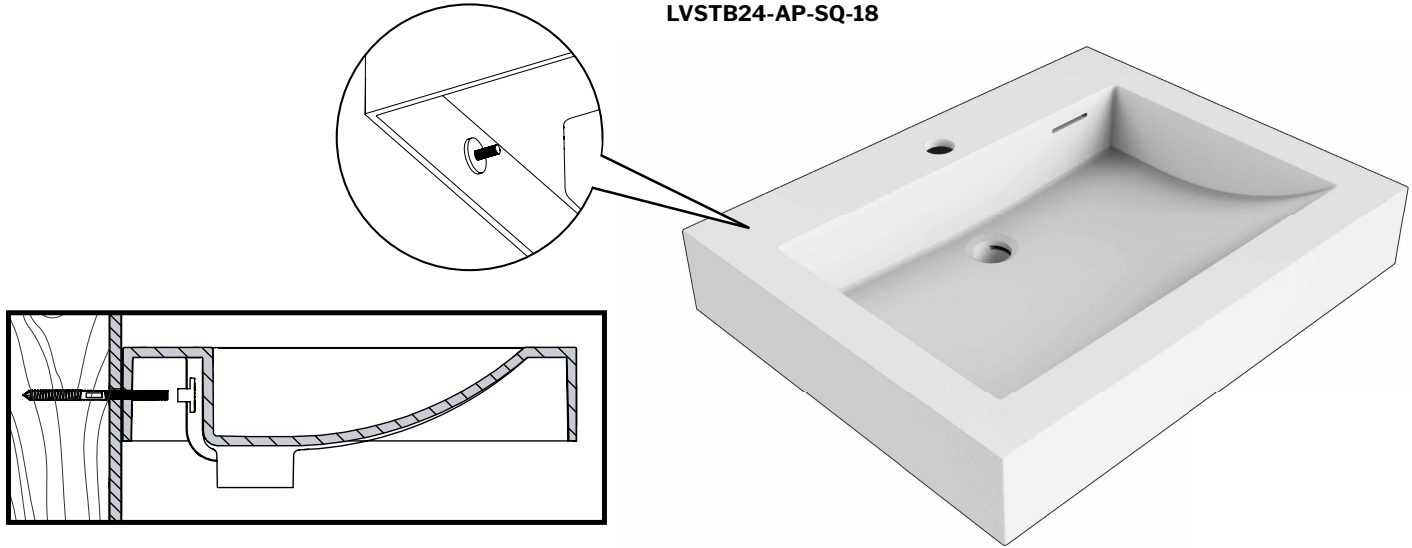


<p><b>Basin code</b> <i>Code du bassin</i></p>	<p><b>SIDE COUNTERTOP AREA (ON EACH SIDE)</b> <i>ZONE DE COMPTOIR LATÉRALE (CHAQUE CÔTÉ)</i> <b>(B)</b></p>	<p><b>(A)</b></p>
<p>LVSTB24-AP-RD-**</p>	<p>2-3/8" [60mm]</p>	<p>23-5/8" [600mm]</p>
<p>LVSTB32-AP-RD-**</p>	<p>6-5/16" [160mm]</p>	<p>31-1/2" [800mm]</p>
<p>LVSTB39-AP-RD-**</p>	<p>10-1/4" [260mm]</p>	<p>39-3/8" [1000mm]</p>

**Technical information / Information technique**

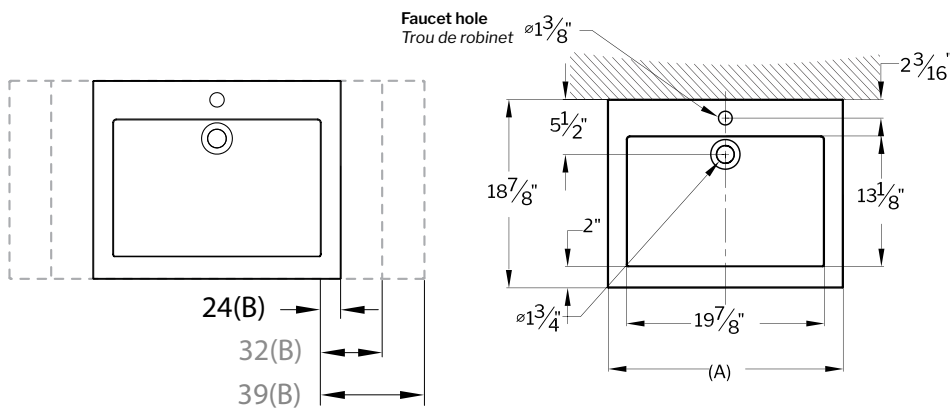
<b>Project / Projet :</b> <b>Contact :</b> <b>Date :</b> <b>Tel / Tél :</b>	Products and specifications are subject to change without notice. Please contact our sale office for any further enquiry.  <i>Les produits et les caractéristiques peuvent être modifiés sans préavis. Pour toute demande de renseignements, veuillez communiquer avec notre service à la clientèle.</i>	<b>Finish Options / Fini</b> <b>18: White matte / Blanc mat</b> <b>33: Black / Noir</b>

**LVSTB24-AP-SQ-18**

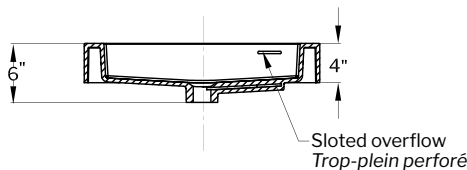


**Square sink with apron**  
*Bassin carré avec tablier*

TOP VIEW / VUE DE DESSUS



FRONT VIEW / VUE DE PROFIL



BASIN CODE CODE DU BASSIN	SIDE COUNTERTOP AREA (ON EACH SIDE) ZONE DE COMPTOIR LATÉRALE (CHAQUE CÔTÉ) (B)	(A)
LVSTB24-AP-SQ-**	1-7/8" [48mm]	23-5/8" [600mm]
LVSTB32-AP-SQ-**	5-13/16" [148mm]	31-1/2" [800mm]
LVSTB39-AP-SQ-**	9- 3/4" [248mm]	39-3/8" [1000mm]

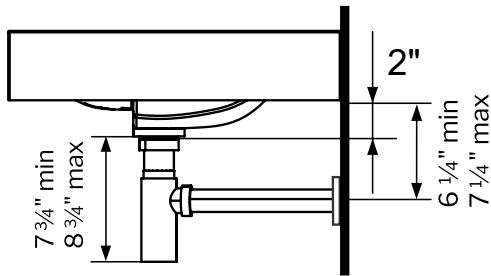
**PLUMBING ALTERNATIVES BY FLEURCO**  
**ALTERNATIVES DE PLOMBERIE PAR FLEURCO**

**SOLD SEPARATELY**  
**VENDU SÉPARÉMENT**

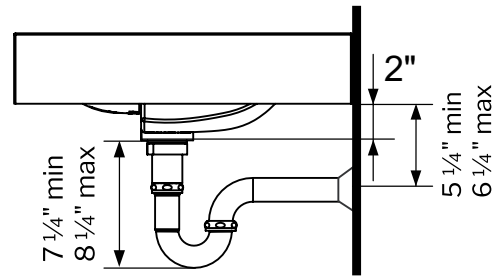
The below dimensions are only applicable when using the Fleurco plumbing models in the outlet location description.  
*Les dimensions ci-dessous ne s'appliquent qu'en cas d'utilisation des modèles de plomberie Fleurco spécifiés ci-dessous.*

**ROUND STYLE / STYLE ROND**

**OUTLET LOCATION**  
**EMPLACEMENT DE LA**  
**SORTIE D'EAU**  
**VAN-BOTTRAP\*\***  
**DRAIN: VAN-DRAIN\*\***

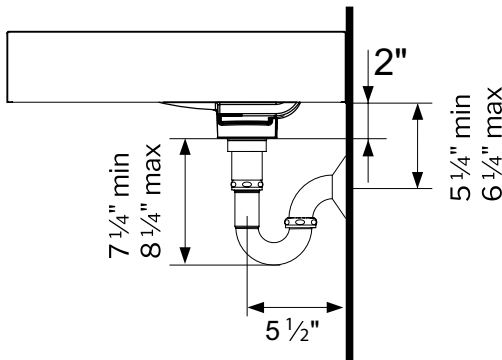


**OUTLET LOCATION**  
**EMPLACEMENT DE LA**  
**SORTIE D'EAU**  
**VAN-PTRAP\*\***  
**DRAIN: VAN-DRAIN\*\***

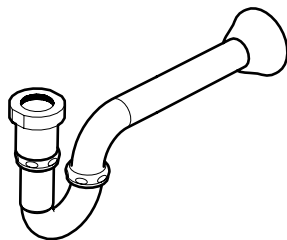
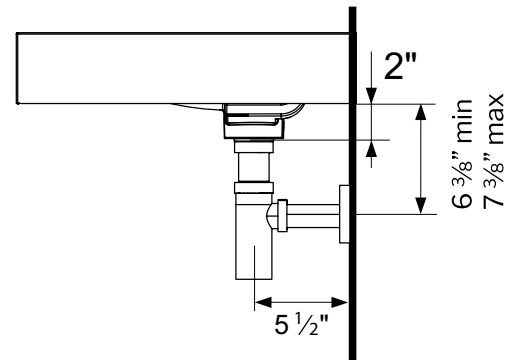


**SQUARE STYLE / STYLE CARRÉ**

**OUTLET LOCATION**  
**EMPLACEMENT DE LA**  
**SORTIE D'EAU**  
**VAN-PTRAP\*\***  
**DRAIN: VAN-DRAIN\*\***

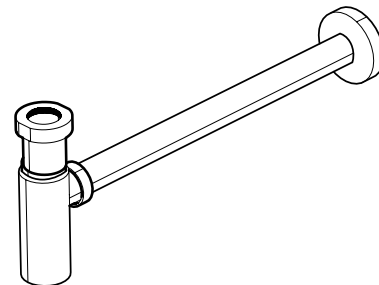


**OUTLET LOCATION**  
**EMPLACEMENT DE LA**  
**SORTIE D'EAU**  
**VAN-BOTTRAP\*\***  
**DRAIN: VAN-DRAIN\*\***



**VAN-PTRAP\*\***  
1-1/4" GROUND JOINT, 17 GAUGE TUBULAR BRASS, 8-1/2" WALL BEND, BRASS NUTS, DEEP BELL FLANGE, SHALLOW FLANGE, LESS CLEANOUT, CERTIFIED BY CSA.

JOINT DE SOL 1-1/4", TUBULAIRE DE CALIBRE 17 LAITON, COUDE MURAL 8-1/2", ÉCROUS EN LAITON, BRIDE EN CLOCHE PROFONDE, BRIDE PEU PROFONDE, MOINS DE NETTOYAGE, CERTIFIÉE PAR CSA.



**VAN-BOTTRAP\*\***  
1-1/4" BOTTLE TRAP, 20 GAUGE TUBULAR CAST BRASS BODY, BRASS NUTS WITH WASHER JOINT. SHALLOW FLANGE, WITH BOTTOM CLEANOUT, CERTIFIED BY CSA. PLEASE CHECK FOR COMPLIANCE WITH REGIONAL REGULATIONS.

SIPHON À BOUTEILLE 1-1/4", CORPS EN LAITON COULÉ DE CALIBRE 20, ÉCROUS EN LAITON AVEC JOINT À RONDELLE. BRIDE PEU PROFONDE, AVEC DÉGAGEMENT INFÉRIEUR. CERTIFIÉE PAR CSA. VÉRIFIEZ LA CONFORMITÉ AUX RÉGLEMENTATIONS RÉGIONALES